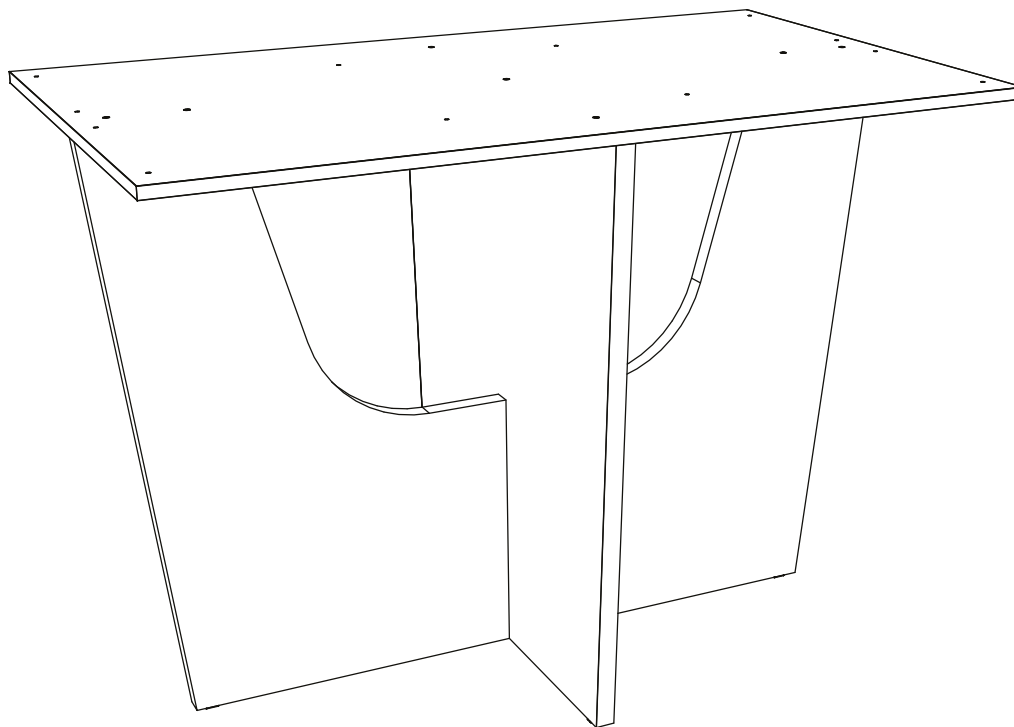


# INSTRUÇÕES DE MONTAGEM

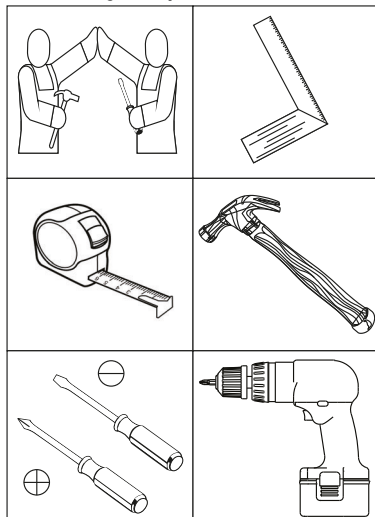
INSTRUCCIONES DE MONTAJE  
ASSEMBLY INSTRUCTIONS

## Mesa Vértice 1600mm Sem Vidro

SC36-127 Nature/OFF White



Requisitos para montagem  
Requisitor para la montaje  
Assembly Requirements



Imagens meramente ilustrativas,  
não acompanha o produto.  
Imágenes ilustrativas, no incluidas  
con el producto.  
Illustrative images, not included  
with the product.

### AVISO

Para limpeza de seu móvel, use uma flanela seca ou umedecida, e não utilize produtos químicos que possam danificar seu produto.

### SISTEMA DE MONTAGEM

O sistema de montagem dos produtos, funciona de acordo com a ordem crescente dos números indicados no desenho. Ex: 01, 02, 03, 04... até a conclusão da montagem.

### ADVERTENCIA

Para limpieza de su móvil, use una flanela seca o húmeda, y no utilice productos químicos que puedan dañar su producto.

### SISTEMA DE MONTAJE

El sistema de montaje de los productos funciona de acuerdo con el orden creciente de los números indicados en el dibujo. Ej.: 01, 02, 03, 04... hasta la conclusión del montaje.

### NOTICE

To clean your furniture, use a dry or wet cloth, and do not use chemicals that may damage your product.

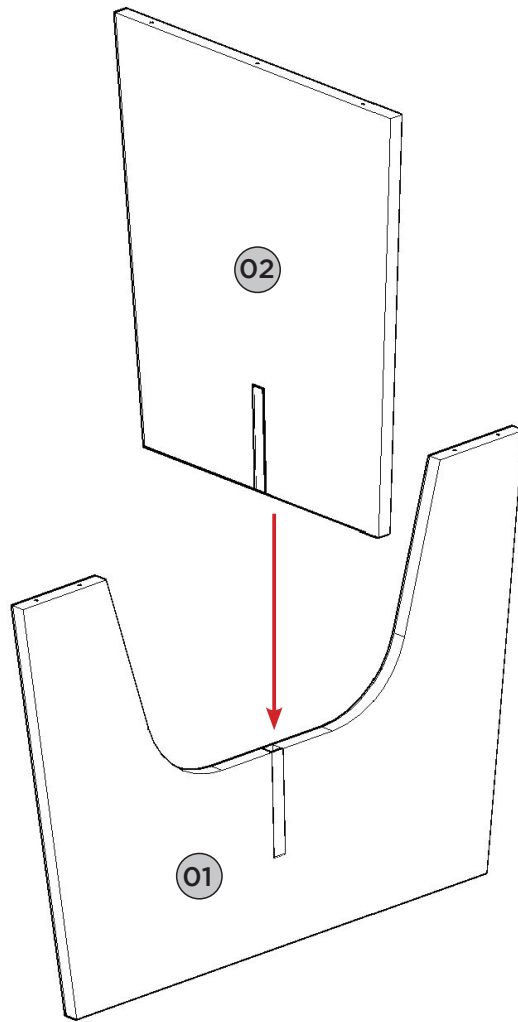
### ASSEMBLY SYSTEM

The products' assembly system works according to the increasing order of the indicated numbers. For example: 01, 02, 03, 04 ... to the end of the assembly.

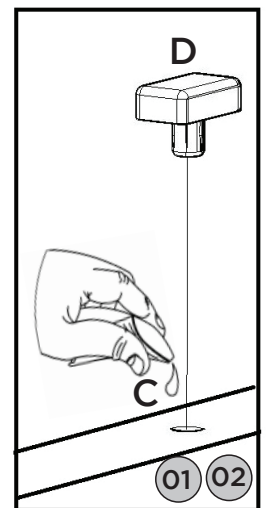
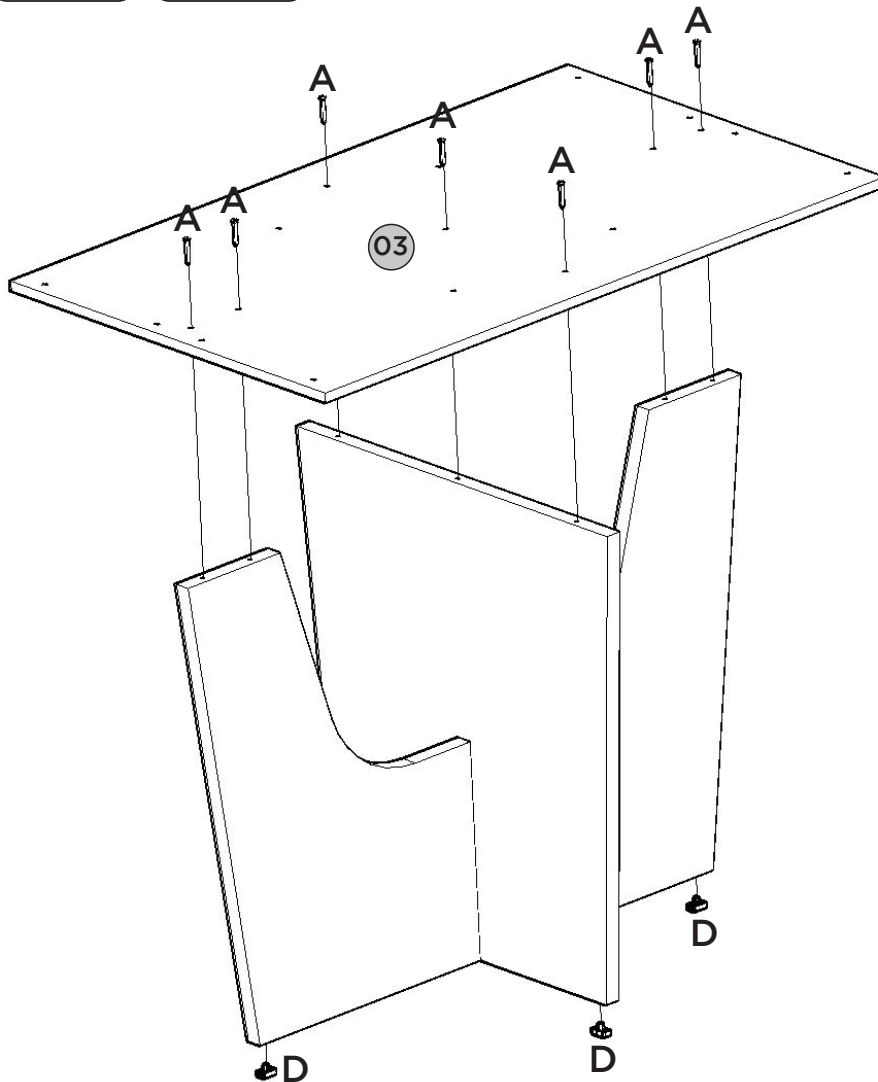
### ASSISTÊNCIA TÉCNICA

Para solicitação de Assistência Técnica você consumidor deverá entrar em contato com o Lojista o qual você realizou a compra deste produto e solicitar a assistência técnica das peças avariadas. A garantia abrange todas as peças, partes e componentes que eventualmente venham apresentar defeito de fabricação no prazo de 03 (três) meses, contando a partir da entrega do produto ao consumidor, mediante nota fiscal de compra.

1



2 A = 07 C = 01 D = 04



3



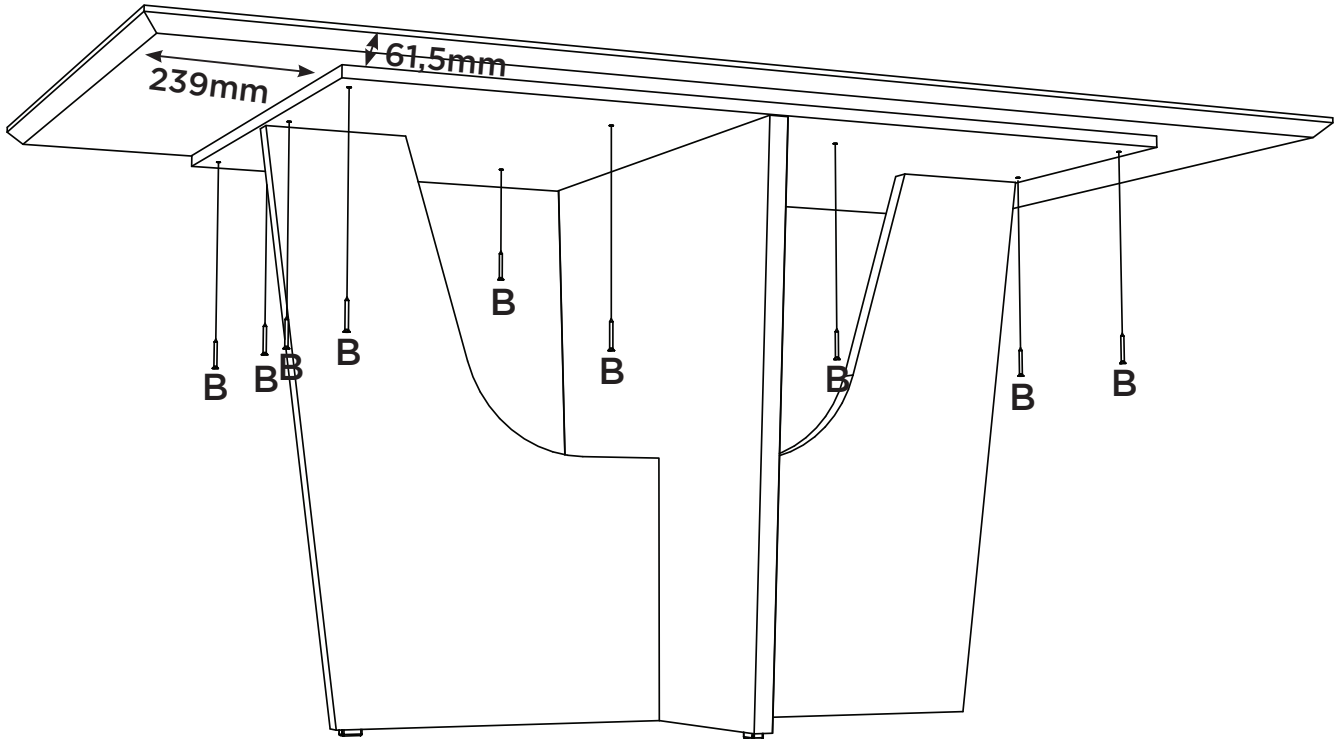
TAMPOS - VENDIDOS SEPARADAMENTE |  
TOPS - SE VENDEN POR SEPARADO |  
TOPS - SOLD SEPARATELY.

B = 12

Opção de Montagem com o Tampo 1600x800  
canto reto com Vidro (S915-139)

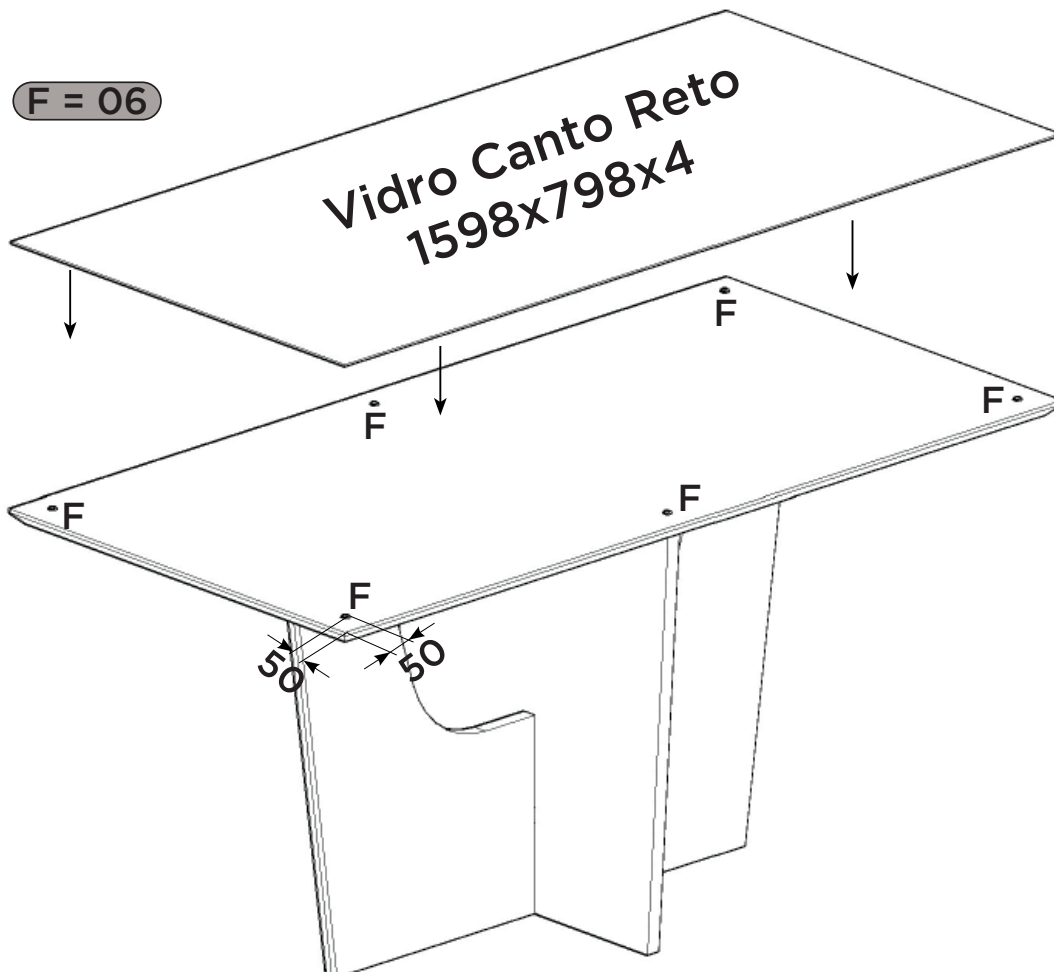
Opción de montaje con parte superior 1600x800  
esquina recta con vidrio (S915-139)

Mounting Option with Top 1600x800  
straight corner with Glass (S915-139)



F = 06

Vidro Canto Reto  
1598x798x4

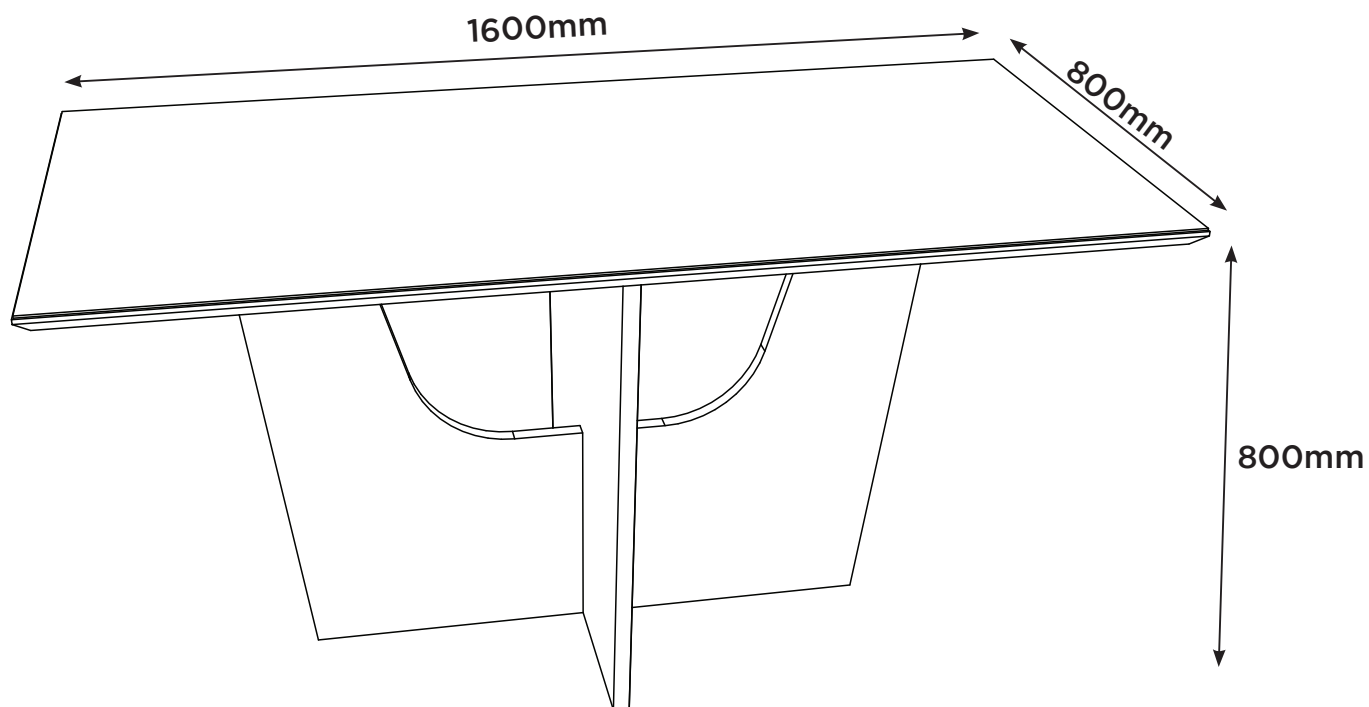


A pintura do Vidro  
deve ficar virada para  
baixo, depois ajustá-lo  
sobre os batentes de  
silicone (F).

La pintura de vidrio  
debe mirar hacia abajo,  
luego ajustarla sobre los  
topes de  
silicona (F).

The glass paint should  
be facing  
downwards, then adjust  
it over the silicone  
(F).

Produto Concluído (S418 + S915)  
 Producto Terminado (S418 + S915)  
 Finished Product (S418 + S915)

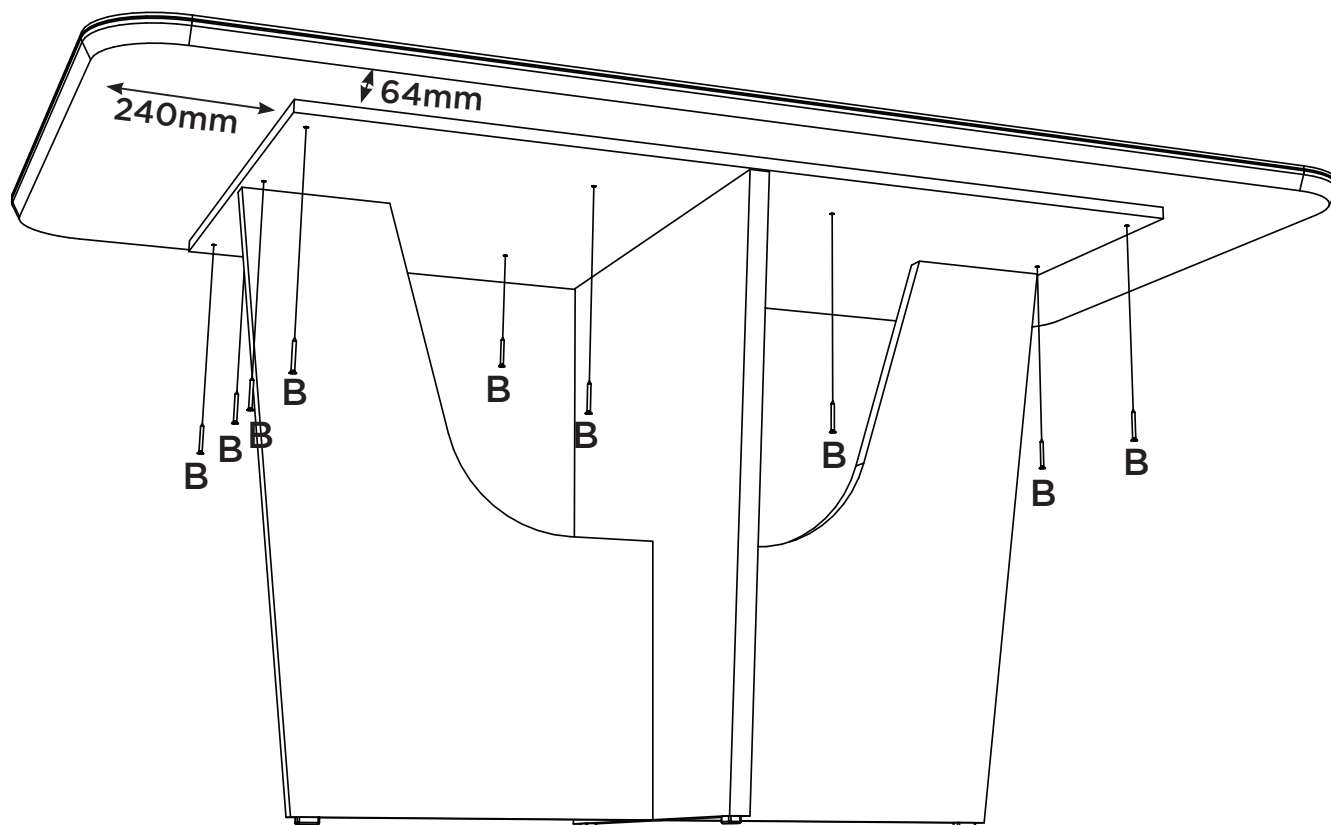


4 B = 12

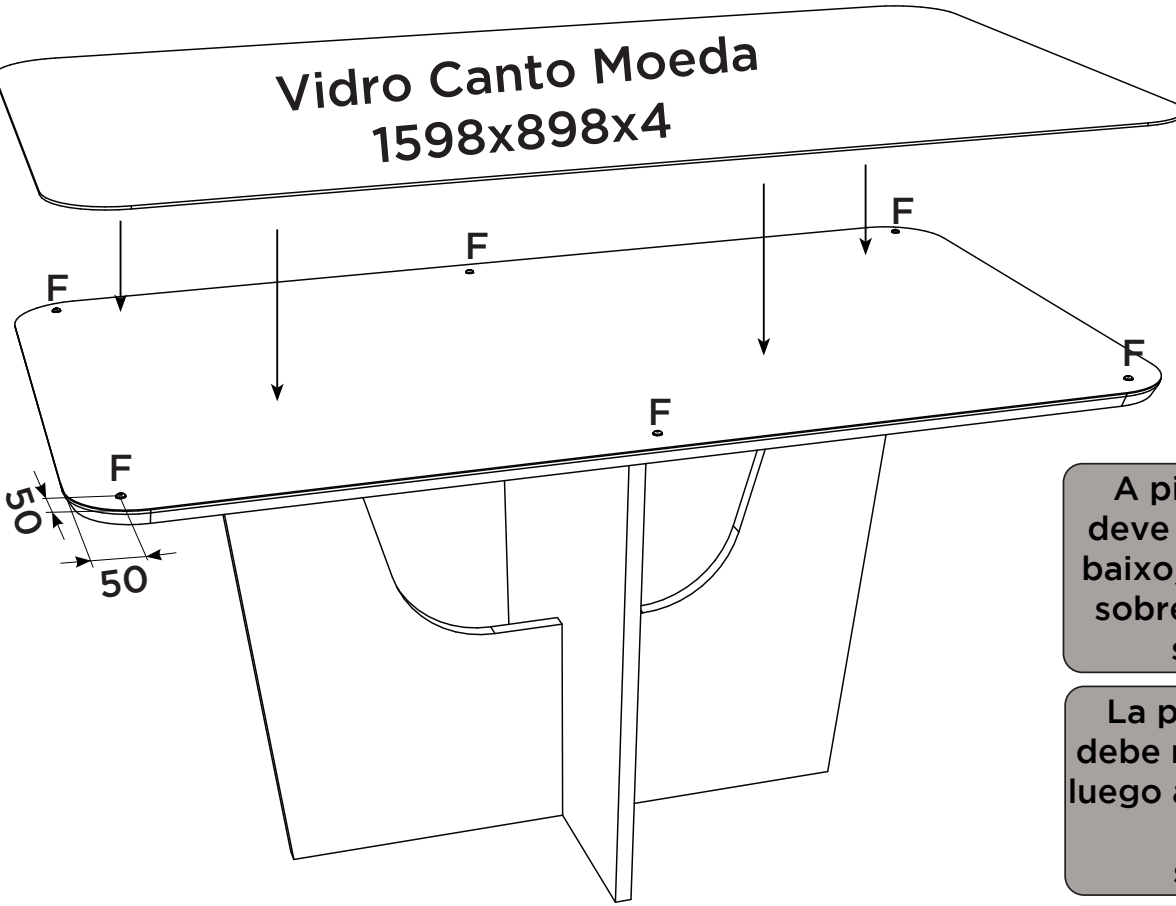
Opção de Montagem com o Tampo 1600x900  
 canto moeda com Vidro (S909-139)

Opción de montaje con parte superior 1600x900  
 Esquina de monedas con vidrio (S909-139)

Mounting Option with Top 1600x900  
 Coin corner with Glass (S909-139)



# Vidro Canto Moeda 1598x898x4

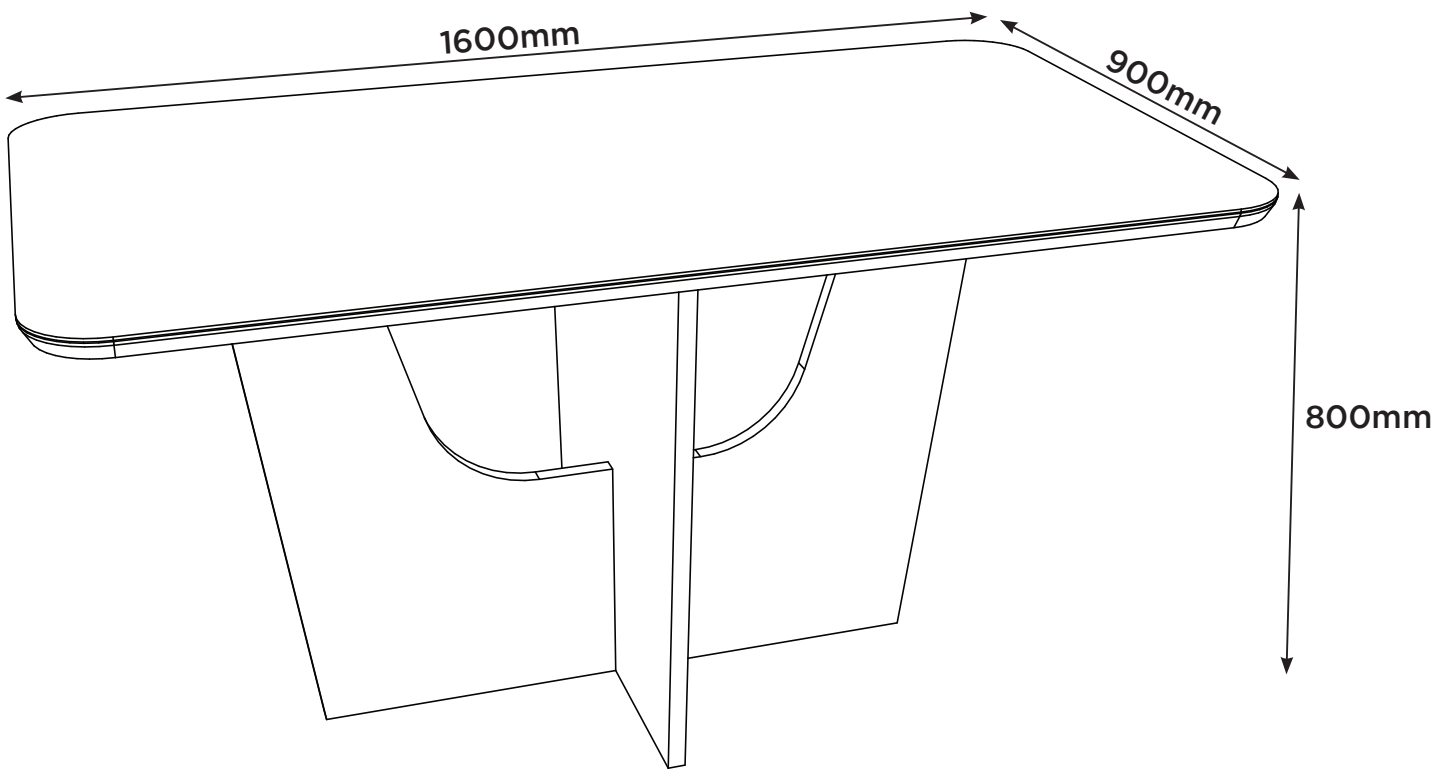


A pintura do Vidro deve ficar virada para baixo, depois ajustá-lo sobre os batentes de silicone (F).

La pintura de vidrio debe mirar hacia abajo, luego ajustarla sobre los topos de silicona (F).

The glass paint should be facing downwards, then adjust it over the silicone stops (F).

Produto Concluído (S418 + S909)  
Producto Terminado (S418 + S909)  
Finished Product (S418 + S909)

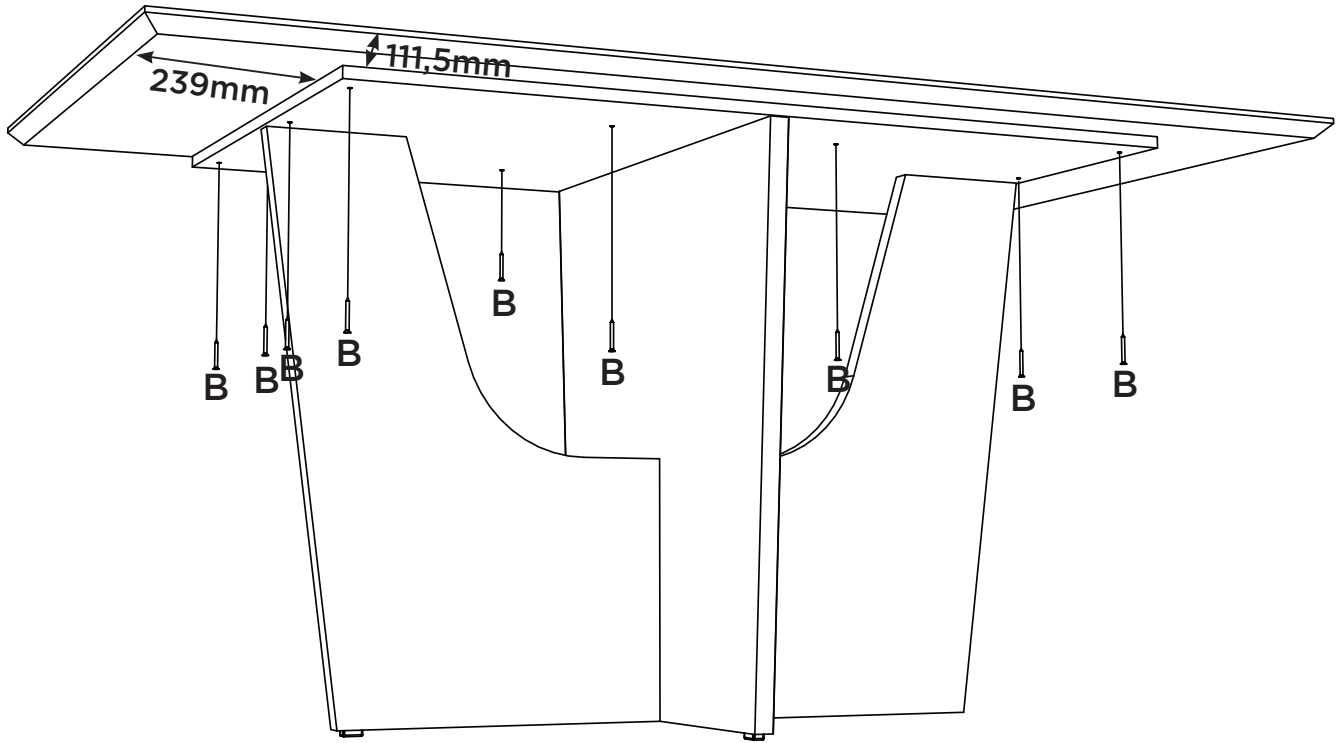


5 B = 12

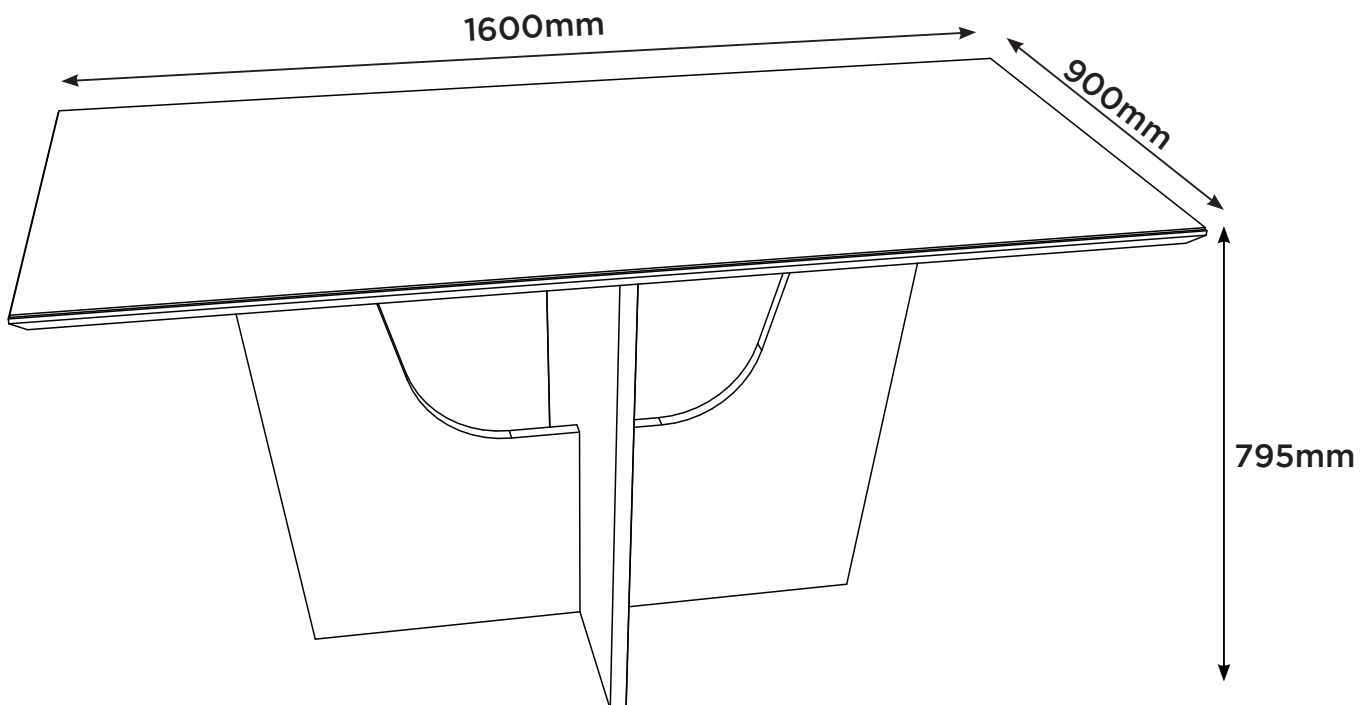
Opção de Montagem com o Tampo 1600x900  
canto reto sem Vidro (S910-139)

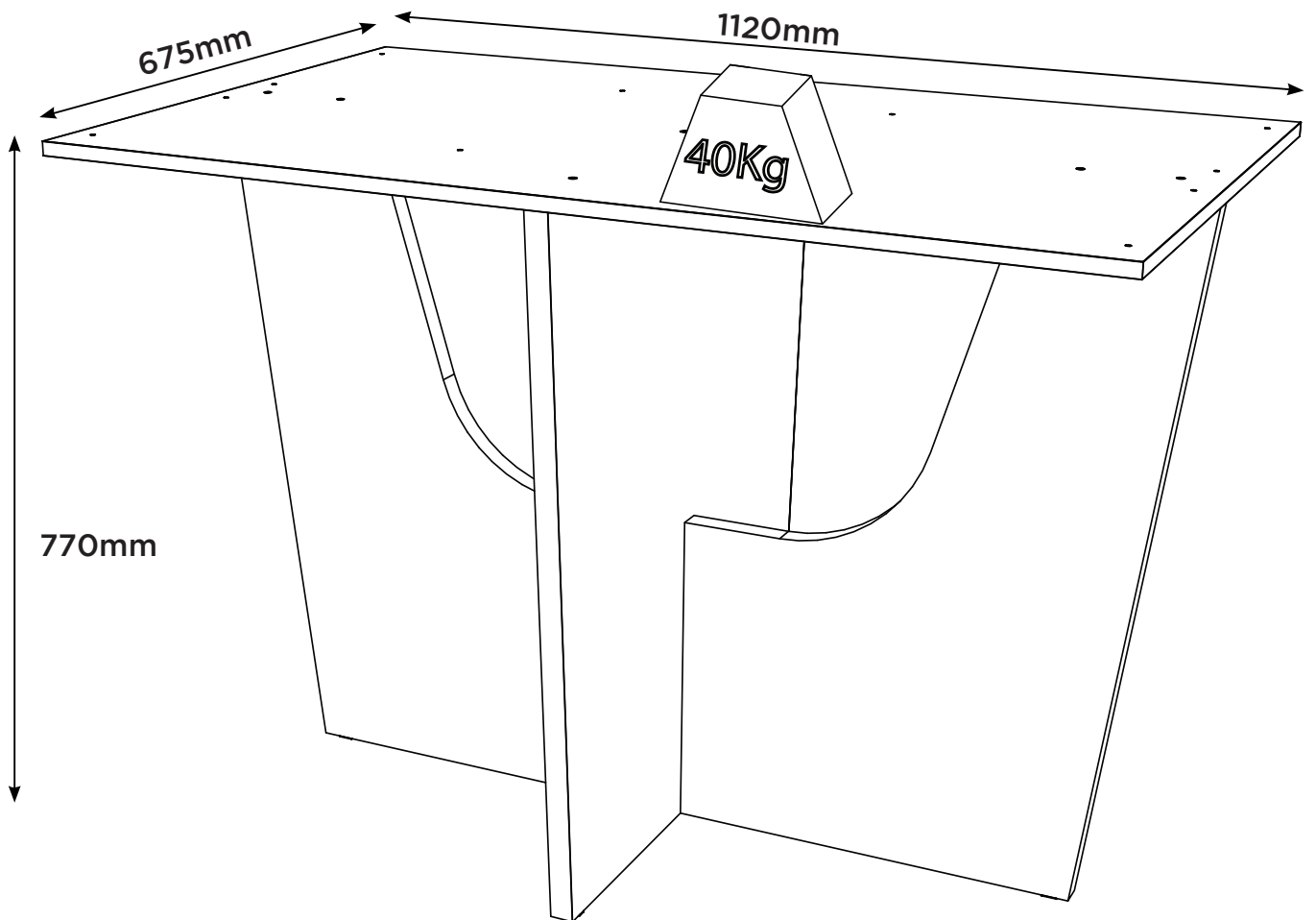
Opción de montaje con parte superior 1600x900  
esquina recta sin vidrio (S910-139)

Mounting Option with Top 1600x900  
straight corner without Glass (S910-139)



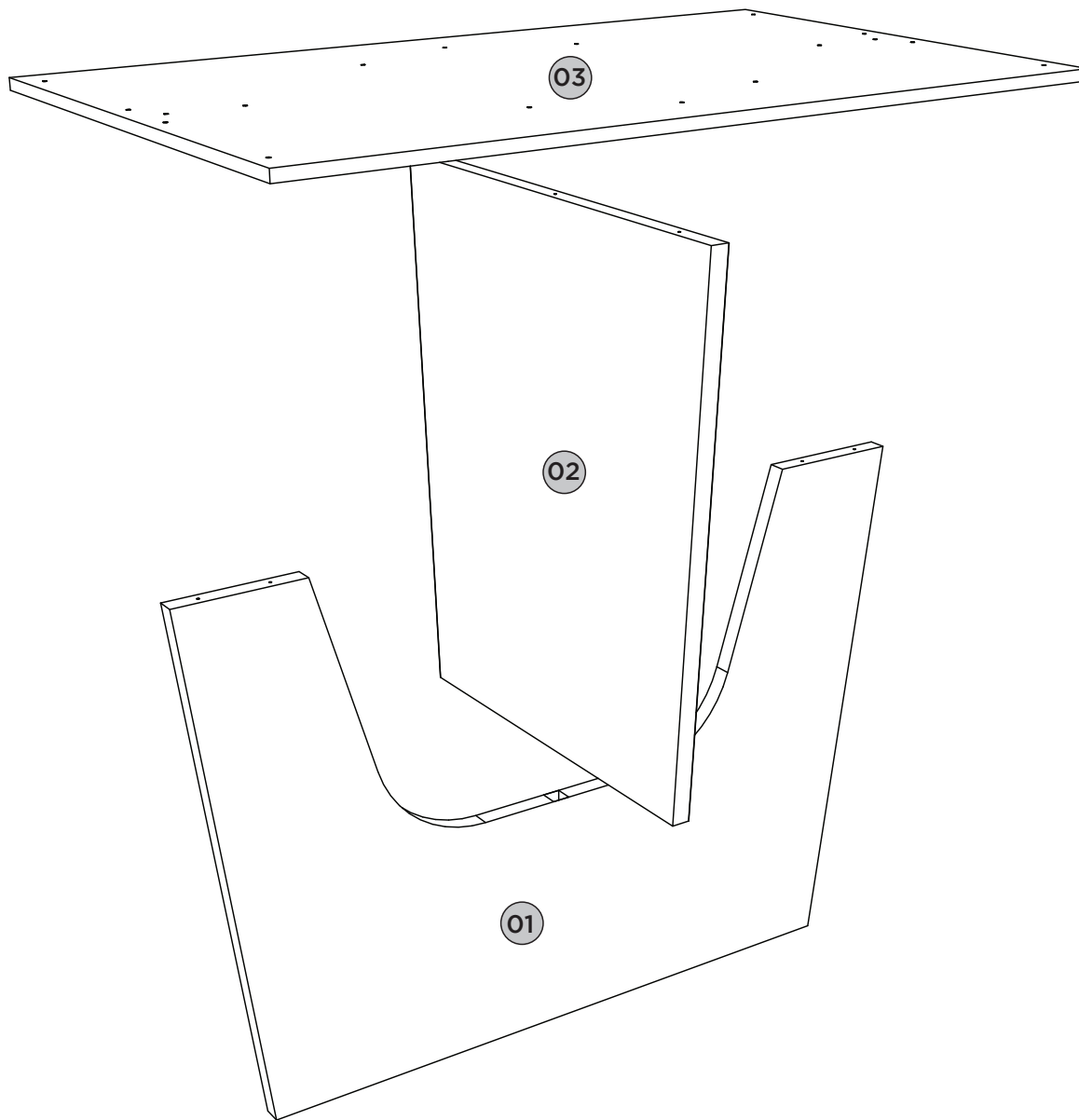
Produto Concluído (S418 + S915)  
Producto Terminado (S418 + S915)  
Finished Product (S418 + S915)




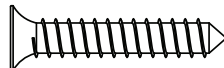
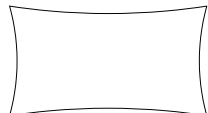
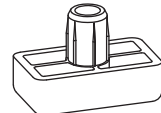

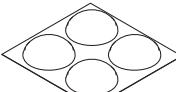


**Pesos máximos recomendados con carga distribuída**  
**Peso máximo recomendado con la carga distribuida**  
**Recommended maximum weights with evenly distributed.**

Item	Caixa Caja Box	Qtd Ctd Qty	Descrição   Descripción   Description	Medidas (mm)   Dimensions (mm)   Size (measurements) (mm)
01	1/1	01	Lateral Maior   Lateral mayor   Greater lateral	1110x751x25
02	1/1	01	Lateral Menor   Lado menor   Minor Side	751x665x25
03	1/1	01	Tampo Estrutural   Tapa estructural   Structural Top	1120x675x15



Ferragens | Herrajes | Hardware

<p><b>A</b> 07x</p>  <p>Parafuso 3,5x40mm CHT. Tornillo 3,5x40mm CHT. Screw 3,5x40mm CHT.</p>	<p><b>B</b> 12x</p>  <p>Parafuso 4,0x25mm CHT. Tornillo 4,0x25mm CHT. Screw 4,0x25mm CHT.</p>	<p><b>C</b> 01x</p>  <p>Sachê de cola Bolsa de pegamento Glue bag</p>	<p><b>D</b> 04x</p>  <p>Sapata Deslizante 15x26x8mm Zapato deslizante 15x26x8mm Sliding Shoe 15x26x8mm</p>
<p><b>E</b> 02x</p>  <p>Giz de correção Tiza de corrección Chalk of correction</p>	<p><b>F</b> 02x</p>  <p>Kit Batente silicone (4 unidades) tapón de silicona Kit (4 unidades) Kit silicone stopper (4 units)</p>		