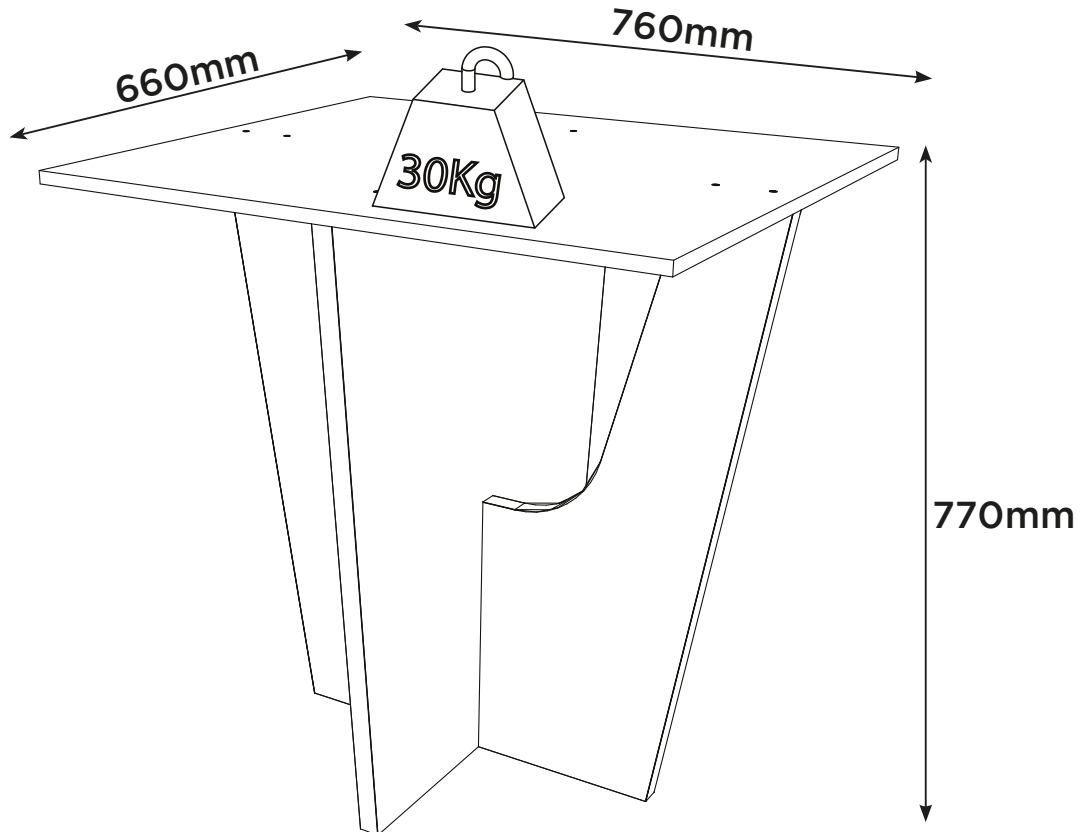


# INSTRUÇÕES DE MONTAGEM

INSTRUCCIONES DE MONTAJE  
ASSEMBLY INSTRUCTIONS

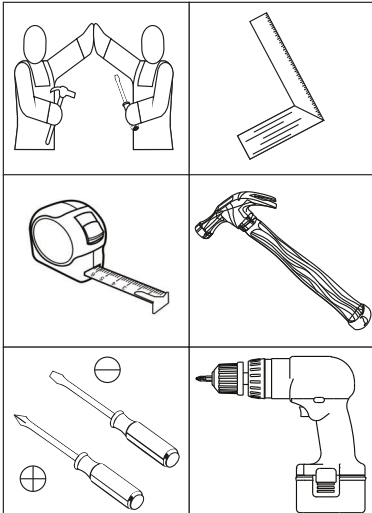
## Mesa Vértice 1200mm Sem Vidro

SC37-127 Nature/OFF White



Pesos máximos recomendados com carga distribuída  
Peso máximo recomendado con la carga distribuida  
Recommended maximum weights with evenly distributed.

Requisitos para montagem  
Requisitor para la montaje  
Assembly Requirements



Imagens meramente ilustrativas  
Imágenes meramente ilustrativas  
Images for illustration only

### AVISO

Para limpeza de seu móvel, use uma flanela seca ou umedecida, e não utilize produtos químicos que possam danificar seu produto.

### SISTEMA DE MONTAGEM

O sistema de montagem dos produtos, funciona de acordo com a ordem crescente dos números indicados no desenho. Ex: 01, 02, 03, 04... até a conclusão da montagem.

### ADVERTENCIA

Para limpieza de su móvil, use una flanela seca o húmeda, y no utilice productos químicos que puedan dañar su producto.

### SISTEMA DE MONTAJE

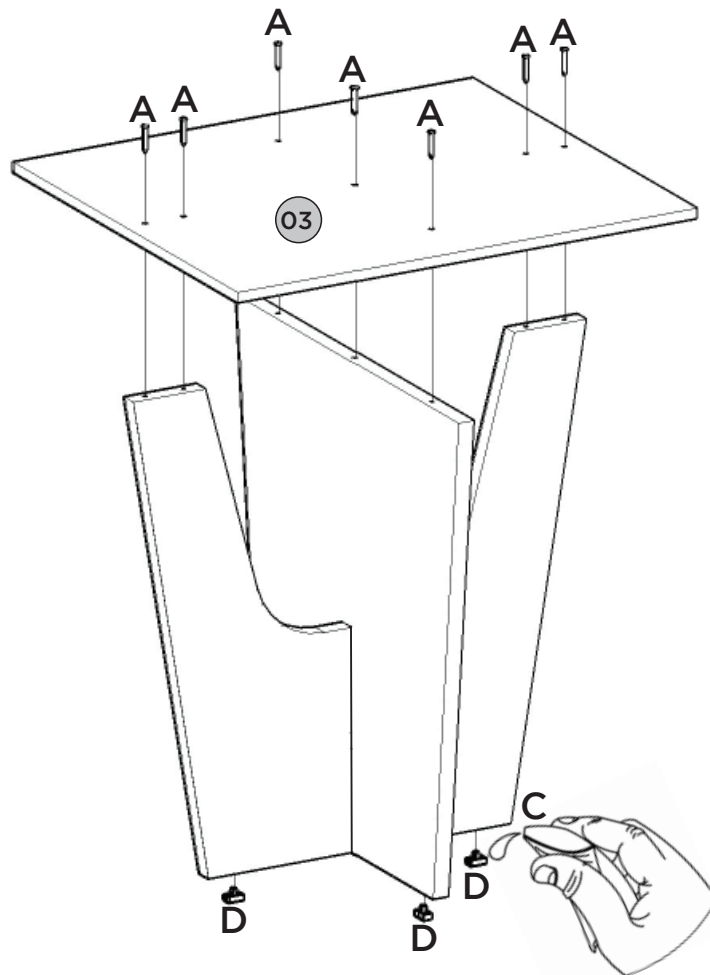
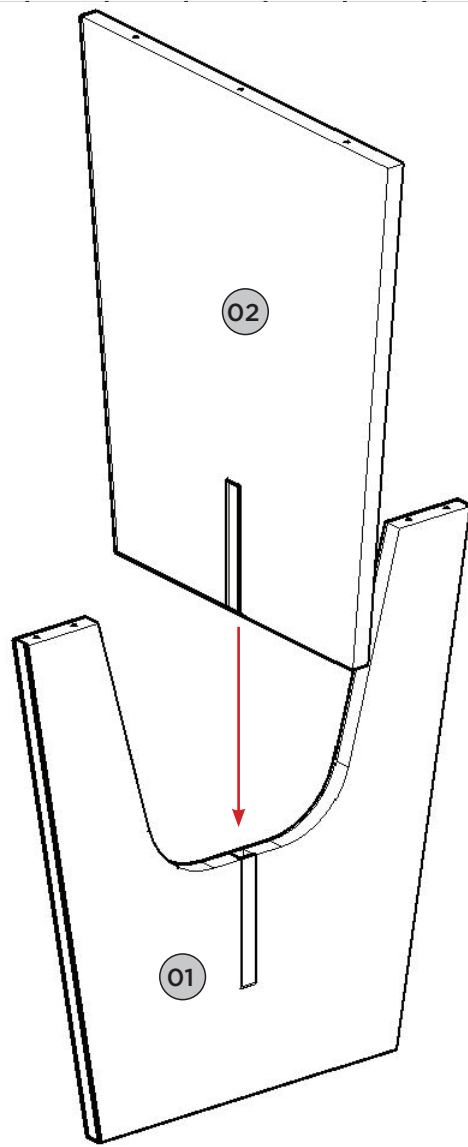
El sistema de montaje de los productos funciona de acuerdo con el orden creciente de los números indicados en el dibujo. Ej.: 01, 02, 03, 04... hasta la conclusión del montaje.

### NOTICE

To clean your furniture, use a dry or wet cloth, and do not use chemicals that may damage your product.

### ASSEMBLY SYSTEM

The products' assembly system works according to the increasing order of the indicated numbers. For example: 01, 02, 03, 04 ... to the end of the assembly.



3



TAMPOS - VENDIDOS SEPARADAMENTE |  
TOPS - SE VENDEN POR SEPARADO |  
TOPS - SOLD SEPARATELY.

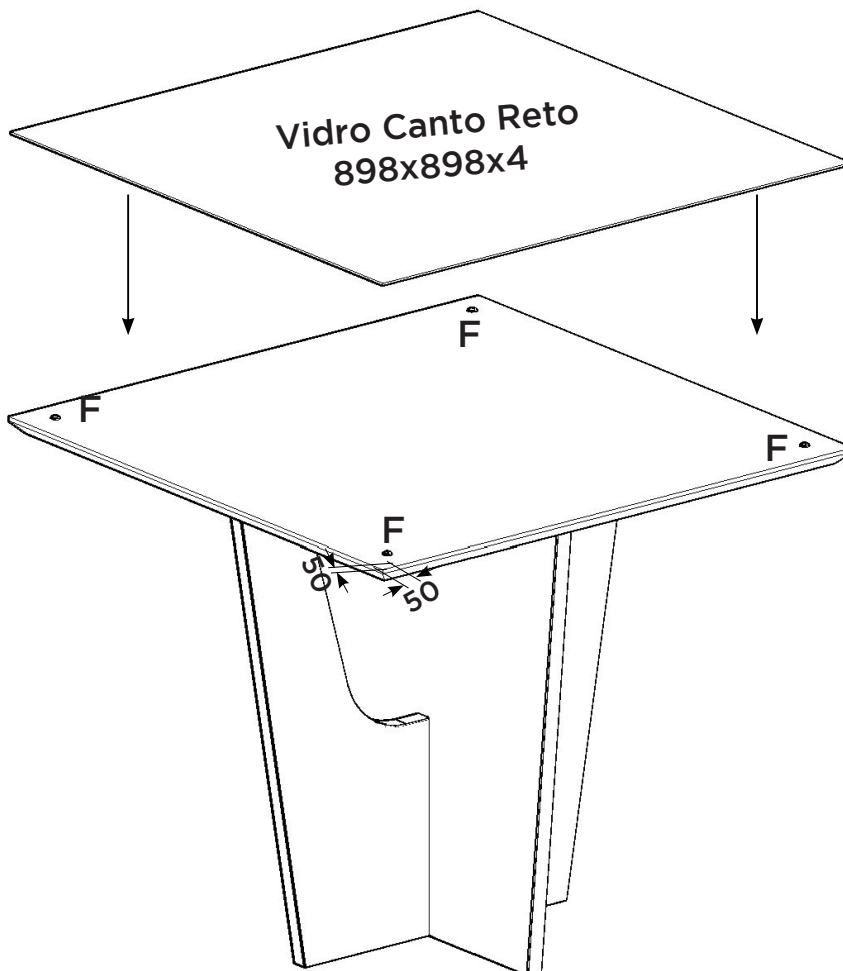
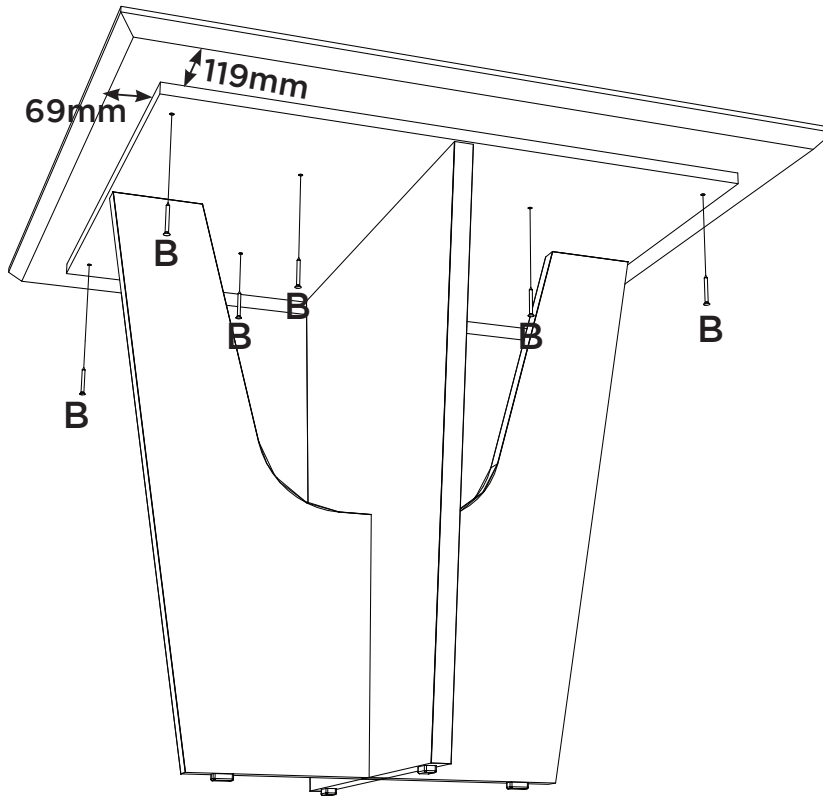
B = 08

F = 04

Opção de Montagem com o Tampo 900x900  
canto reto com Vidro (S917-139)

Opción de montaje con parte superior 900x900  
esquina recta con vidrio (S917-139)

Mounting Option with Top 900x900  
straight corner with Glass (S917-139)

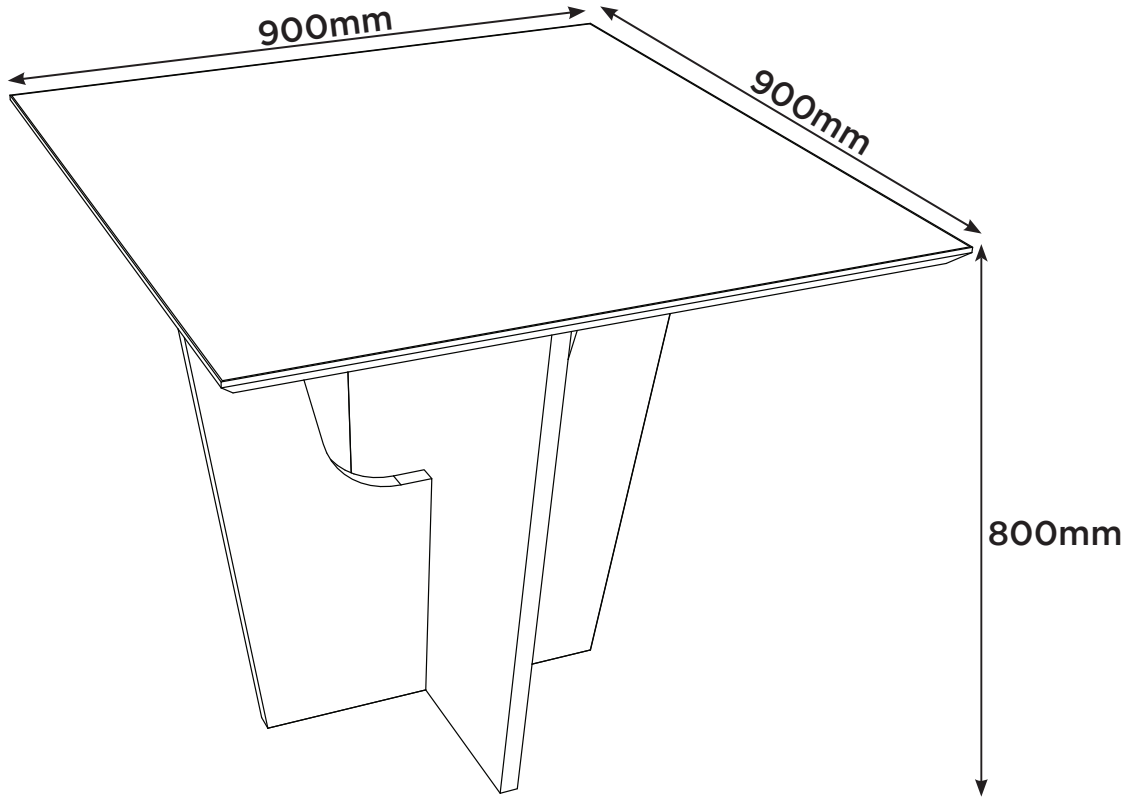


A pintura do Vidro  
deve ficar virada para  
baixo, depois ajustá-lo  
sobre os batentes de  
silicone (F).

La pintura de vidrio  
debe mirar hacia abajo,  
luego ajustarla sobre los  
topes de  
silicona (F).

The glass paint should  
be facing  
downwards, then adjust  
it over the silicone stops  
(F).

Produto Concluído (S419 + S917)  
 Producto Terminado (S419 + S917)  
 Finished Product (S419 + S917)



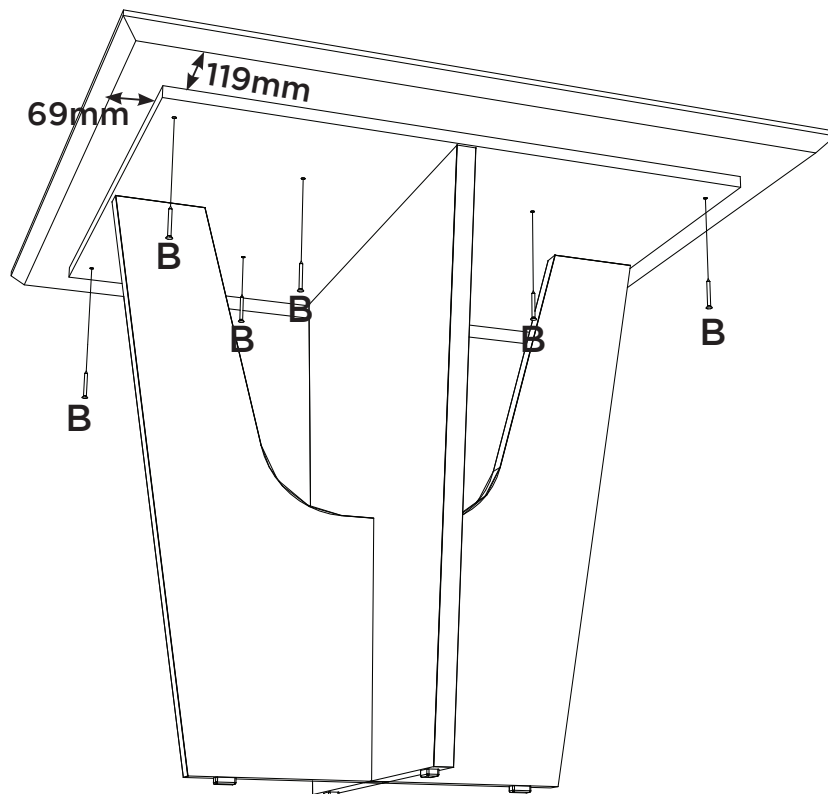
4

B = 08

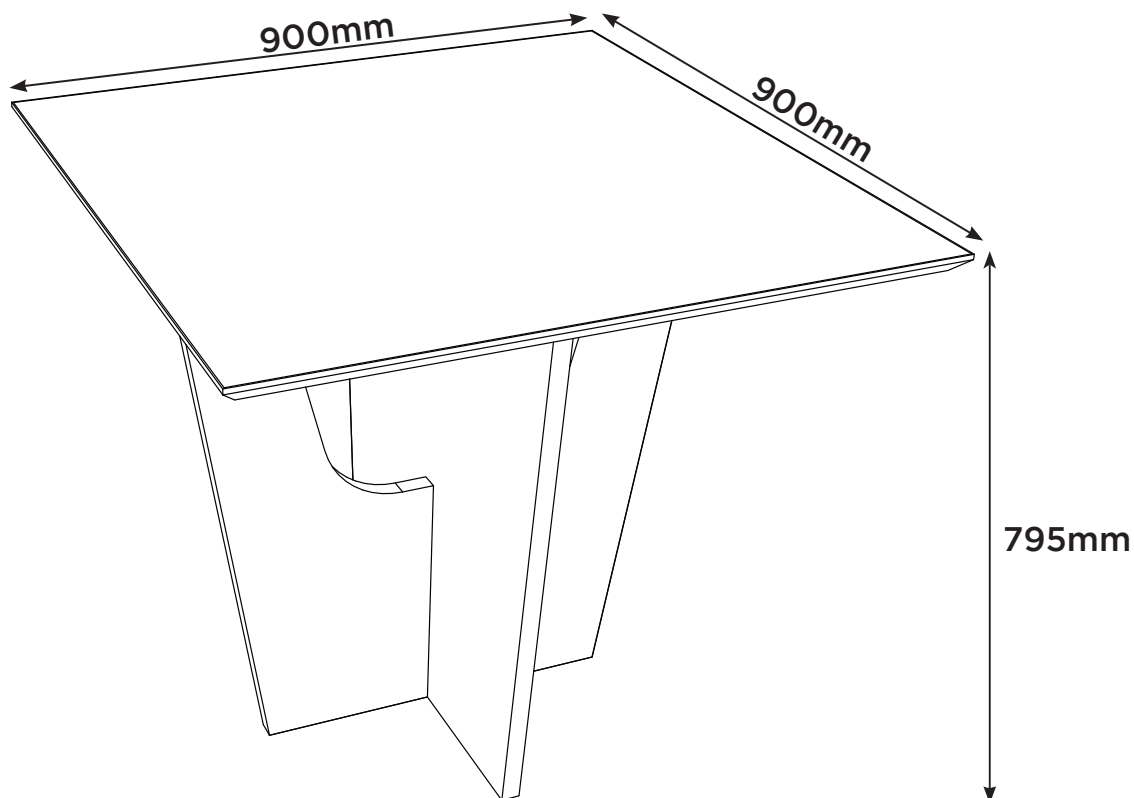
Opção de Montagem com o Tampo 900x900  
 canto reto sem Vidro (S911-139)

Opción de montaje con parte superior 900x900  
 esquina recta sin vidrio (S911-139)

Mounting Option with Top 900x900  
 straight corner without Glass (S911-139)



Produto Concluído (S419 + S911)  
 Producto Terminado (S419 + S911)  
 Finished Product (S419 + S911)



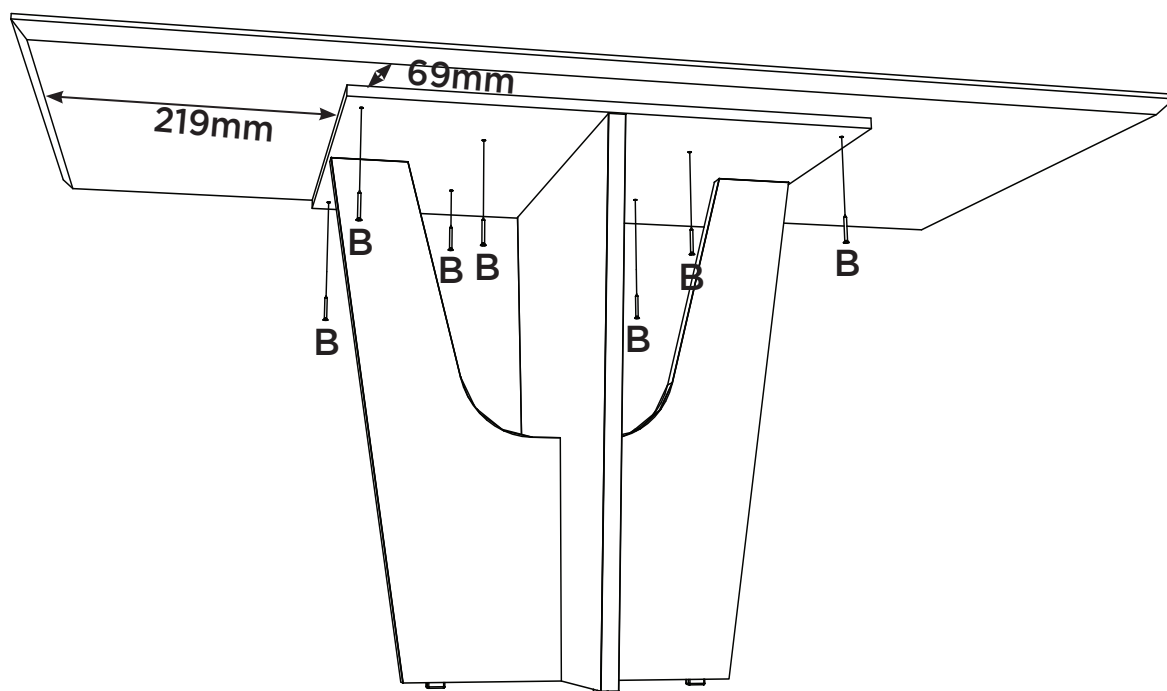
5

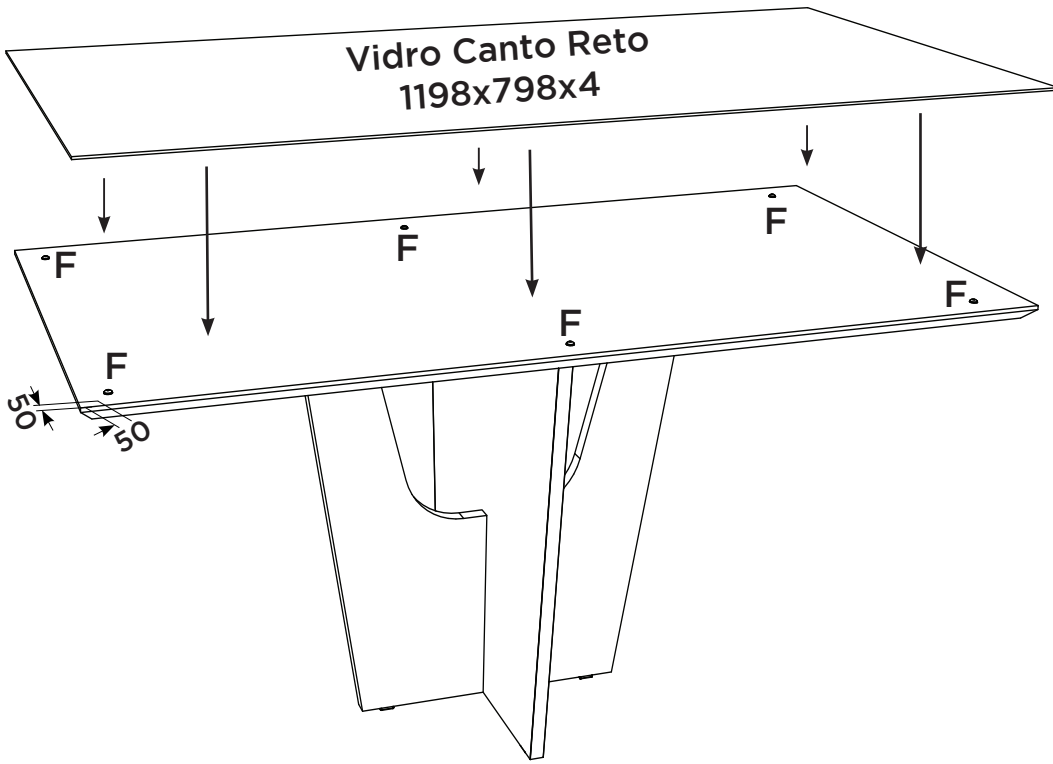
B = 08

Opção de Montagem com o Tampo 1200x800  
 canto reto com Vidro (S914-139)

Opción de montaje con parte superior 1200x800  
 esquina recta con vidrio (S914-139)

Mounting Option with Top 1200x800  
 straight corner with Glass (S914-139)



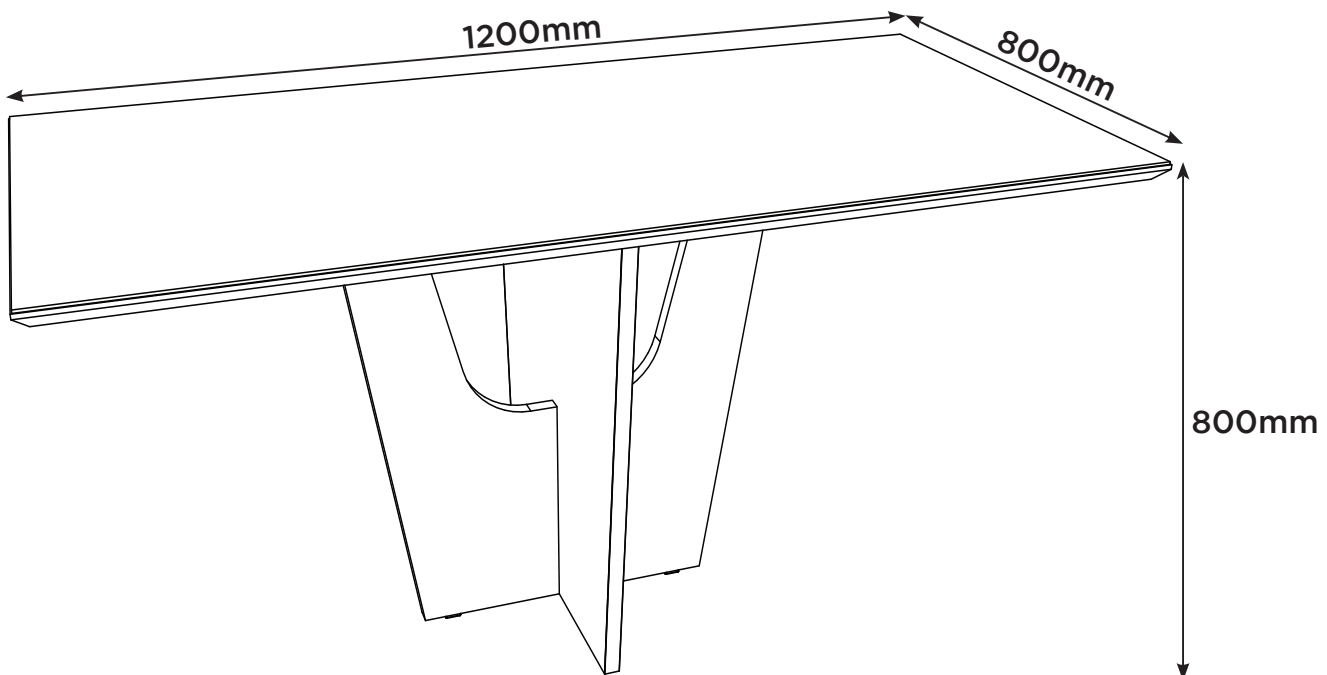


A pintura do Vidro deve ficar virada para baixo, depois ajustá-lo sobre os batentes de silicone (F).

La pintura de vidrio debe mirar hacia abajo, luego ajustarla sobre los topos de silicona (F).

The glass paint should be facing downwards, then adjust it over the silicone stops (F).

**Produto Concluído (S419 + S914)**  
**Producto Terminado (S419 + S914)**  
**Finished Product (S419 + S914)**



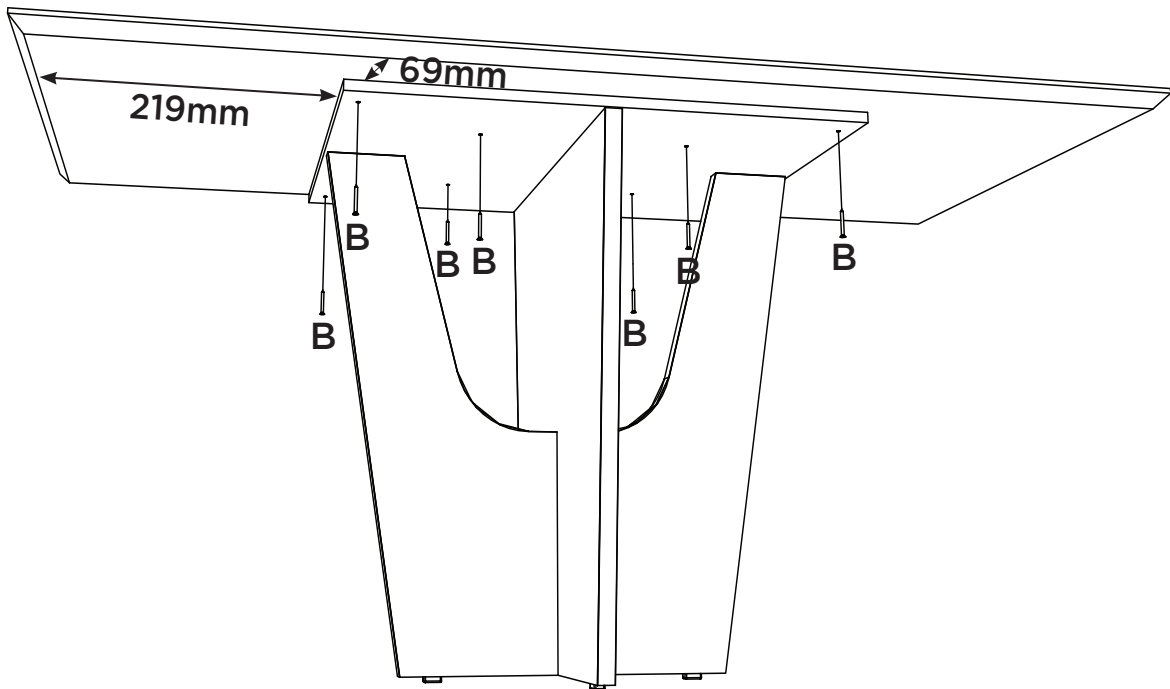
6

B = 08

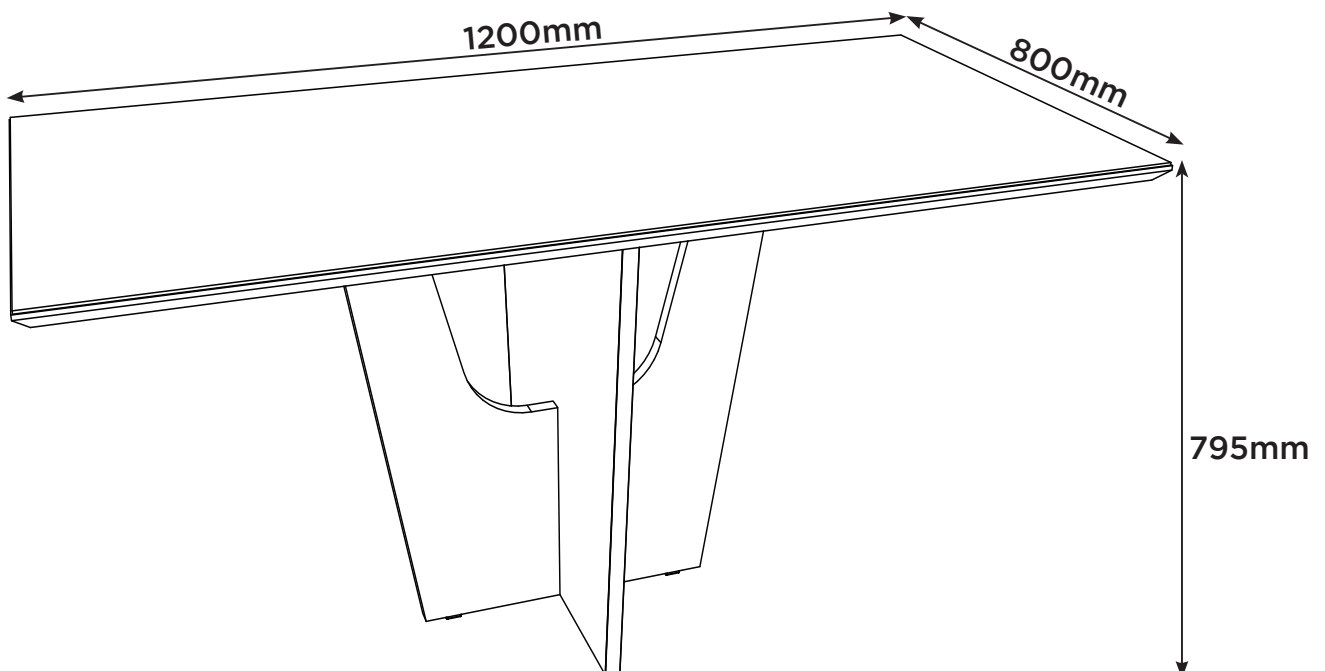
Opção de Montagem com o Tampo 1200x800  
canto reto sem Vidro (S916-139)

Opción de montaje con parte superior 1200x800  
esquina recta sin vidrio (S916-139)

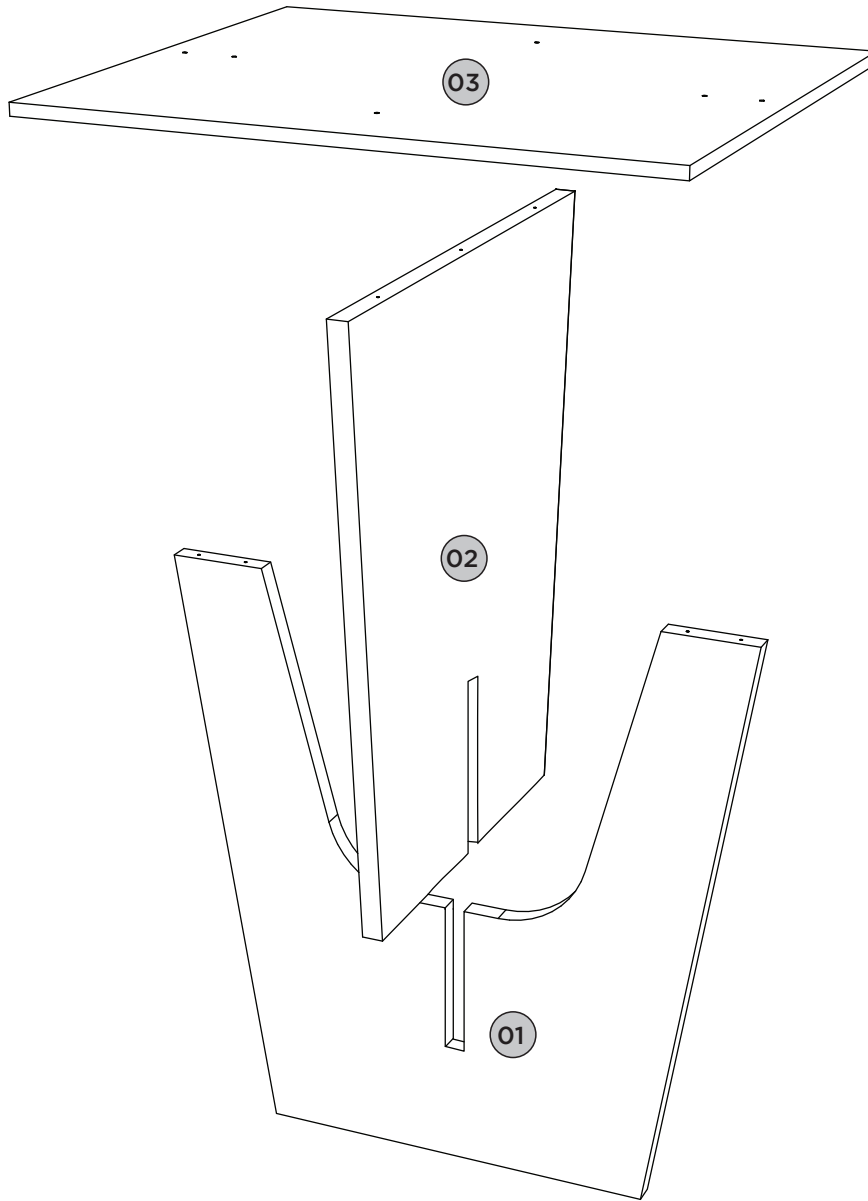
Mounting Option with Top 1200x800  
straight corner without Glass (S916-139)



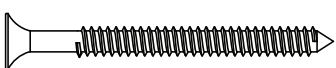
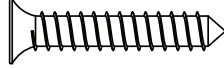
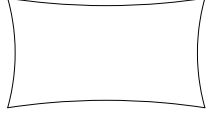
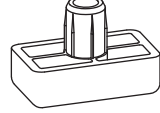
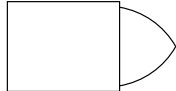
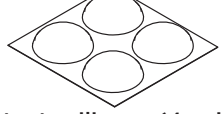
Produto Concluído (S419 + S916)  
Producto Terminado (S419 + S916)  
Finished Product (S419 + S916)



Item	Caixa Caja Box	Qty Ctd Qty	Descrição   Descripción   Description	Medidas (mm)   Dimensions (mm)   Size (measurements) (mm)
01	1/1	01	Lateral Maior   Lateral mayor   Greater lateral	751x750x25
02	1/1	01	Lateral Menor   Lado menor   Minor Side	751x650x25
03	1/1	01	Tampo Estrutural   Tapa estructural   Structural Top	760x660x15



Ferragens | Herrajes | Hardware

<p><b>A</b> 07x</p>  <p>Parafuso 3,5x40mm CHT. Tornillo 3,5x40mm CHT. Screw 3,5x40mm CHT.</p>	<p><b>B</b> 08x</p>  <p>Parafuso 4,0x25mm CHT. Tornillo 4,0x25mm CHT. Screw 4,0x25mm CHT.</p>	<p><b>C</b> 01x</p>  <p>Sachê de cola Bolsa de pegamento Glue bag</p>	<p><b>D</b> 04x</p>  <p>Sapata Deslizante 15x26x8mm Zapato deslizante 15x26x8mm Sliding Shoe 15x26x8mm</p>
<p><b>E</b> 02x</p>  <p>Giz de correção Tiza de corrección Chalk of correction</p>	<p><b>F</b> 02x</p>  <p>Kit Batente silicone (4 unidades) tapón de silicona Kit (4 unidades) Kit silicone stopper (4 units)</p>		