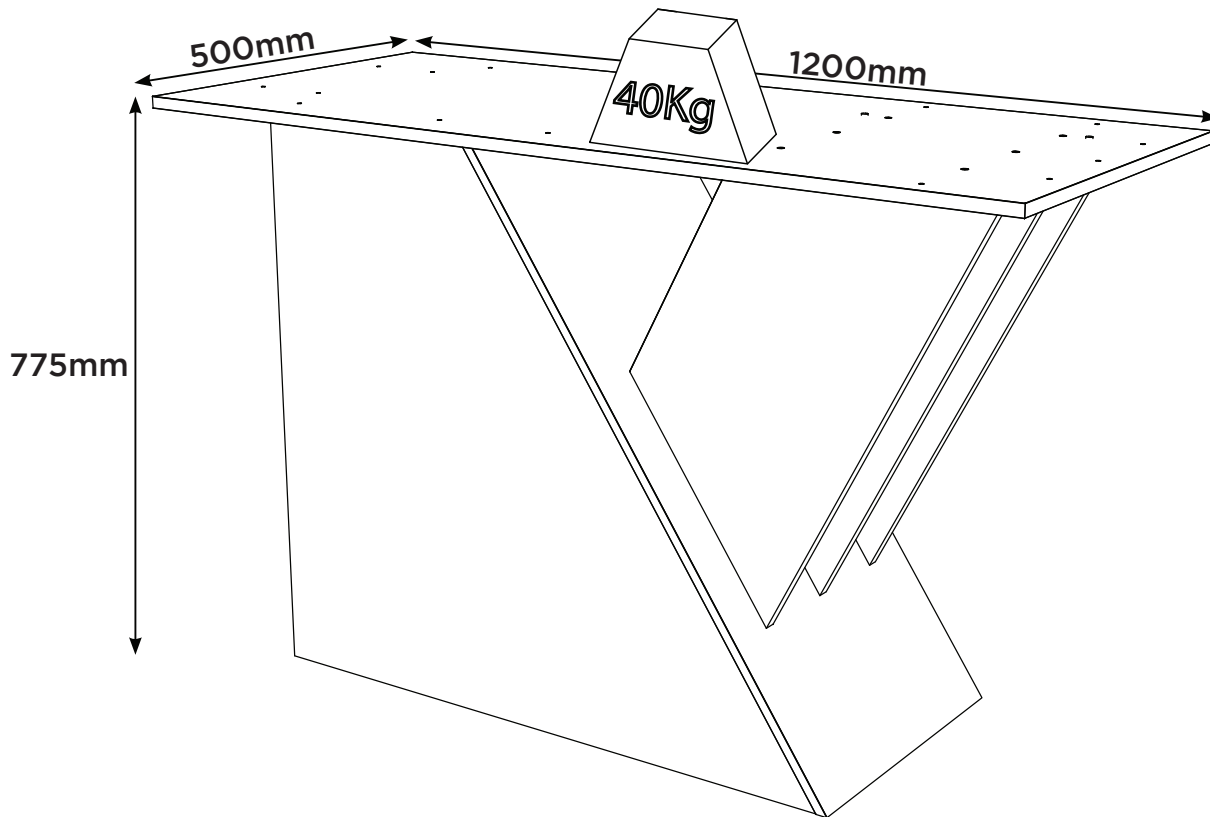


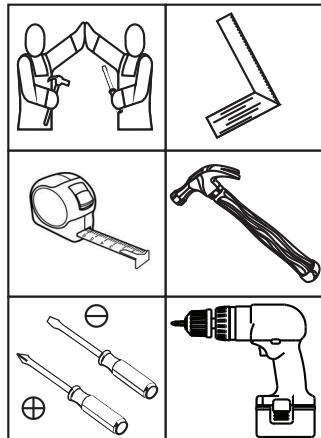
### Mesa Epic 1800mm Canto Arredon Com Vidro

SC87-127 Nature/OFF White



Pesos máximos recomendados com carga distribuída  
Peso máximo recomendado con la carga distribuida  
Recommended maximum weights with evenly distributed.

Requisitos para montagem  
Requisitor para la montaje  
Assembly Requirements



Imagens meramente ilustrativas, não acompanha o produto.  
Imágenes ilustrativas, no incluidas con el producto.  
Illustrative images, not included with the product.

#### AVISO

Para limpeza de seu móvel, use uma flanela seca ou umedecida, e não utilize produtos químicos que possam danificar seu produto.

#### SISTEMA DE MONTAGEM

O sistema de montagem dos produtos, funciona de acordo com a ordem crescente dos números indicados no desenho. Ex: 01, 02, 03, 04... até a conclusão da montagem.

#### ASSISTÊNCIA TÉCNICA

Para solicitação de Assistência Técnica você consumidor deverá entrar em contato com o Lojista o qual você realizou a compra deste produto e solicitar a assistência técnica das peças avariadas. A garantia abrange todas as peças, partes e componentes que eventualmente venham apresentar defeito de fabricação no prazo de 03 (três) meses, contando a partir da entrega do produto ao consumidor, mediante nota fiscal de compra. Se houver qualquer alteração na estrutura do produto ou ocorrer defeito por negligência do montador/consumidor em relação a instrução de montagem e manuseio, não será fornecido assistência técnica gratuita.

#### ADVERTENCIA

Para limpieza de su móvil, use una flanela seca o húmeda, y no utilice productos químicos que puedan dañar su producto.

#### SISTEMA DE MONTAJE

El sistema de montaje de los productos funciona de acuerdo con el orden creciente de los números indicados en el dibujo. Ej.: 01, 02, 03, 04... hasta la conclusión del montaje.

#### ASISTENCIA TÉCNICA

Para solicitar Asistencia Técnica, el consumidor debe comunicarse con el Comercio que usted realizó la compra de este producto y solicita asistencia técnica para las partes dañadas. La garantía cubre todas las partes, piezas y componentes que eventualmente puedan presentar defecto de fabricación en el plazo de 03 (tres) meses, contados a partir de la entrega del producto al consumidor, mediante factura de compra. Si se produce algún cambio en la estructura del producto o se produce un defecto por negligencia del montador/consumidor en relación con las instrucciones de montaje y manipulación, no se prestará asistencia técnica gratuita.

#### NOTICE

To clean your furniture, use a dry or wet cloth, and do not use chemicals that may damage your product.

#### ASSEMBLY SYSTEM

The products' assembly system works according to the increasing order of the indicated numbers. For example: 01, 02, 03, 04 ... to the end of the assembly.

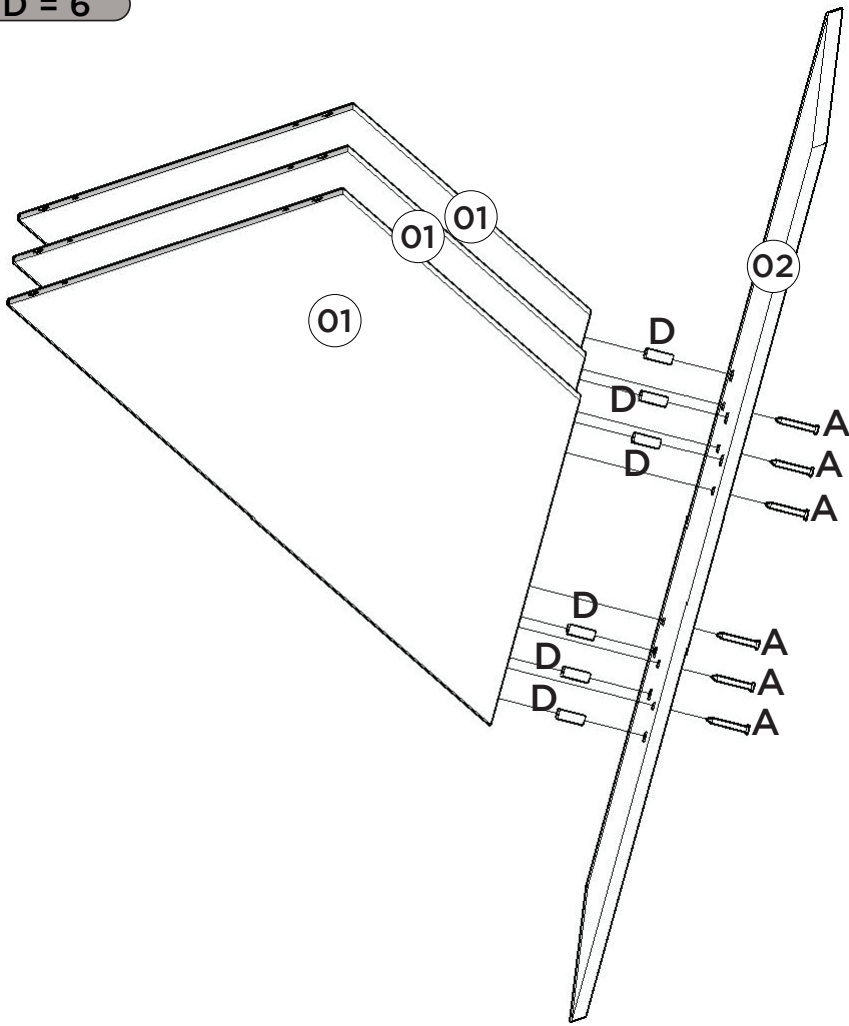
#### TECHNICAL ASSISTANCE

To request Technical Assistance, the consumer must contact the retailer from whom you purchased this product and request technical assistance for the damaged parts. The warranty covers all parts, parts and components that may eventually present a manufacturing defect within a period of 03 (three) months, counting from the delivery of the product to the consumer, by means of a purchase invoice. If there is any change in the structure of the product or defect occurs due to negligence of the assembler/consumer in relation to the assembly and handling instruction, free technical assistance will not be provided.

1

A = 6

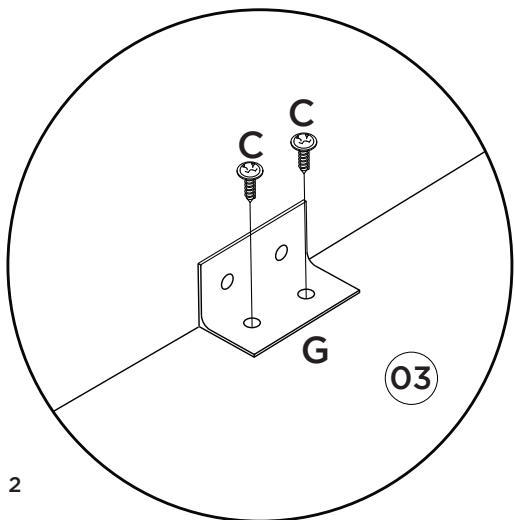
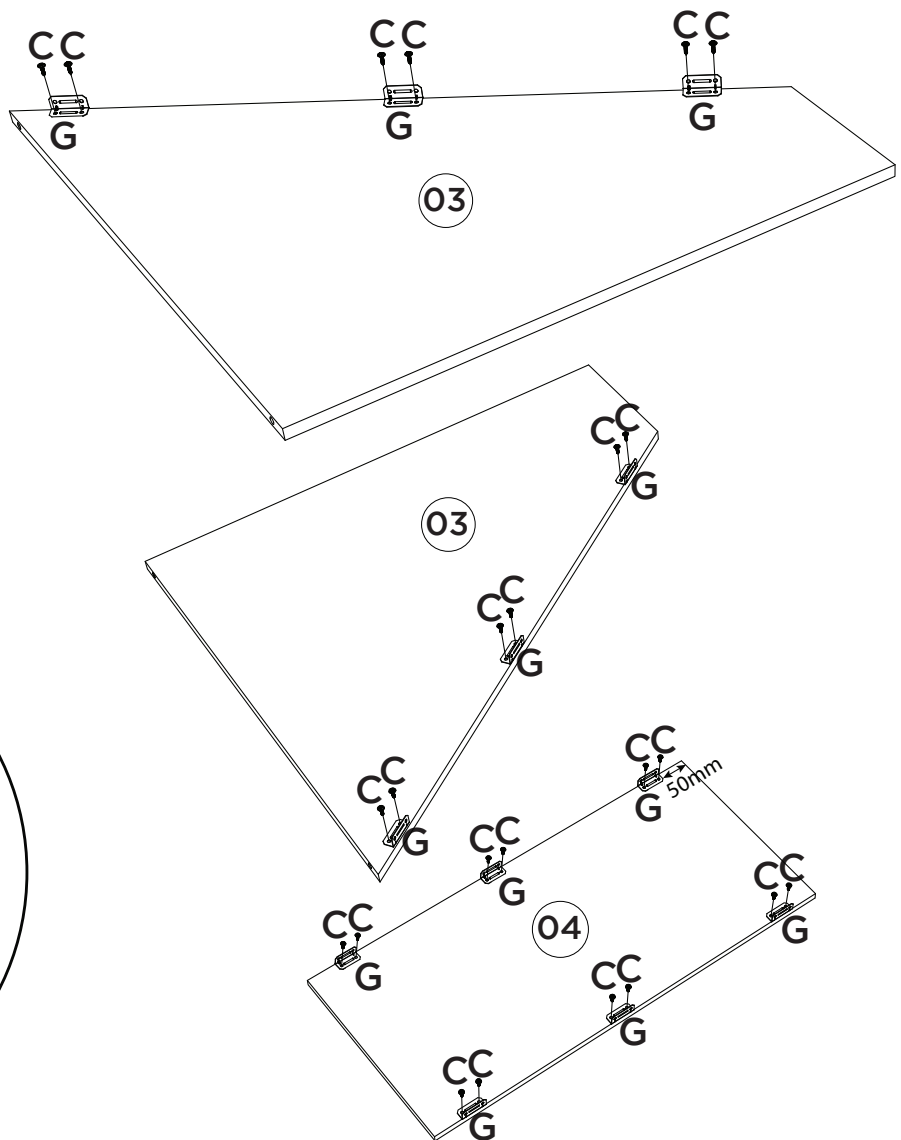
D = 6

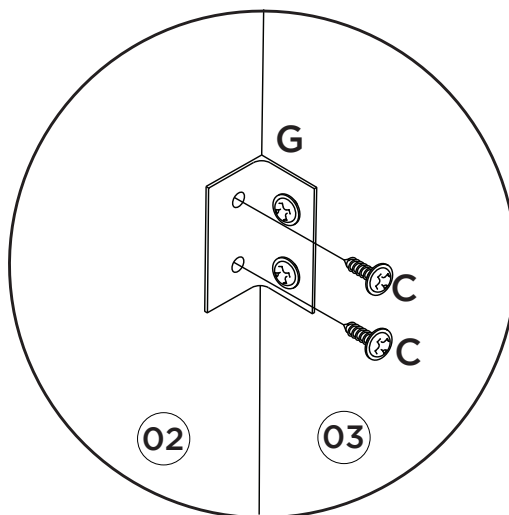
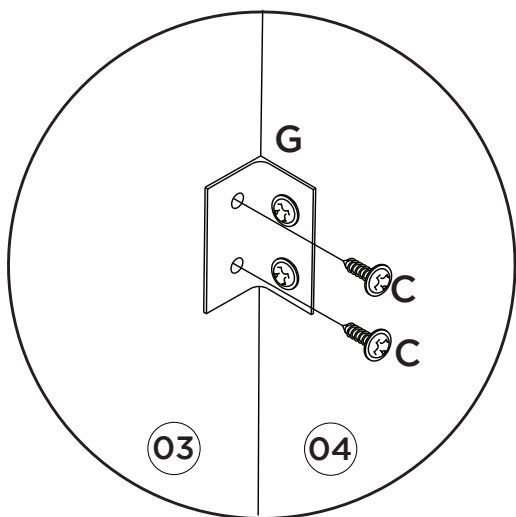
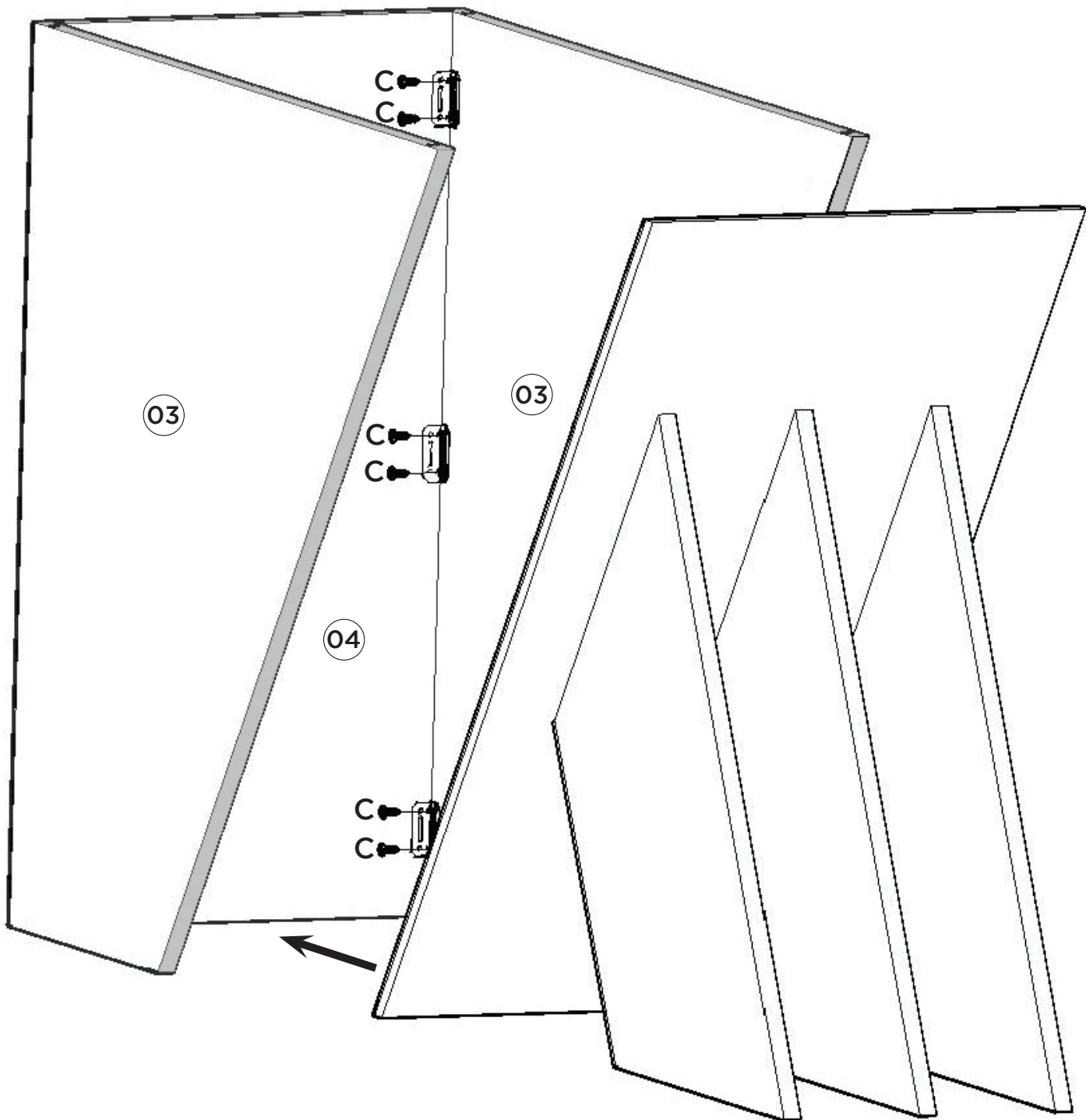


2

C = 24

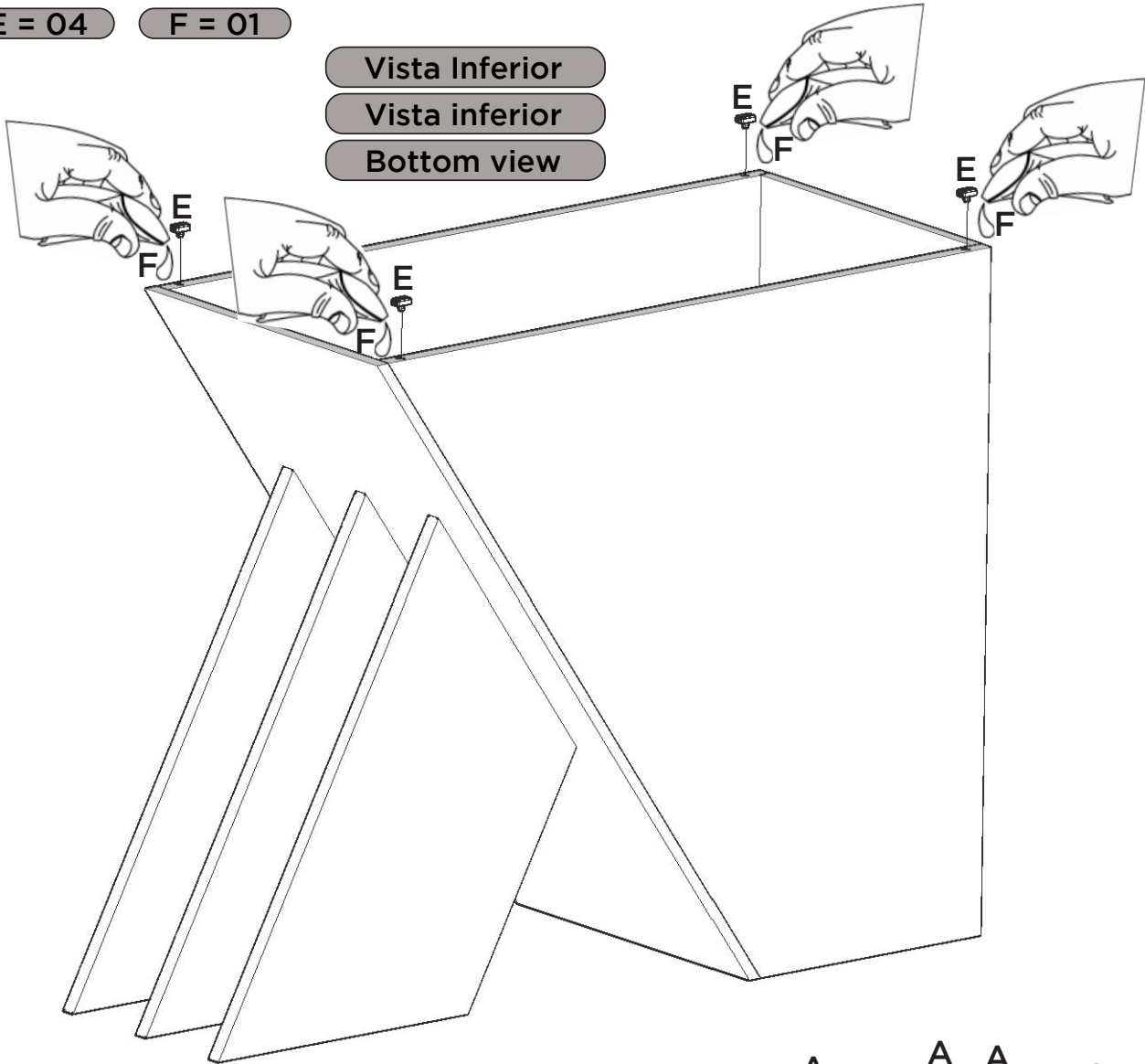
G = 12





4 E = 04 F = 01

Vista Inferior  
 Vista inferior  
 Bottom view

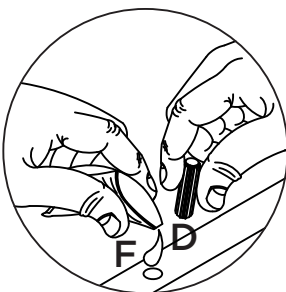
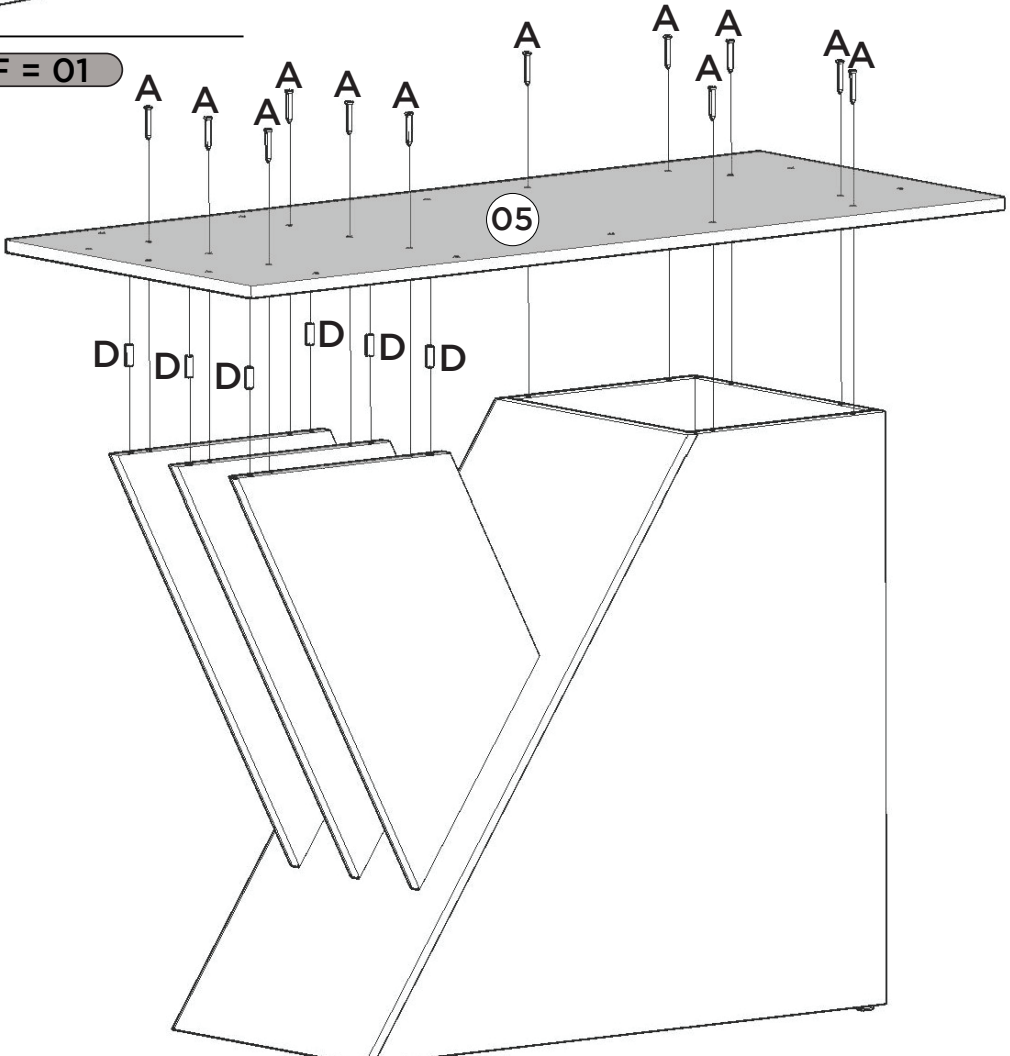


5 A = 12 D = 06 F = 01

Estas furações devem ser utilizadas para alinhamento e fixação do Tampo Estrutural (05).

Estos agujeros deben usarse para alineación y fijación del remate estructural (05).

These holes should be used to align and fixation of the Structural Top (05).



6 B = 11 I = 08



TAMPOS - VENDIDOS SEPARADAMENTE |  
TOPS - SE VENDEN POR SEPARADO |  
TOPS - SOLD SEPARATELY.

ITM/S412-

Opção de Montagem com o Tampo 2000x900  
canto reto com Vidro (S906-139)

Opción de montaje con parte superior 2000x900  
esquina recta con vidrio (S906-139)

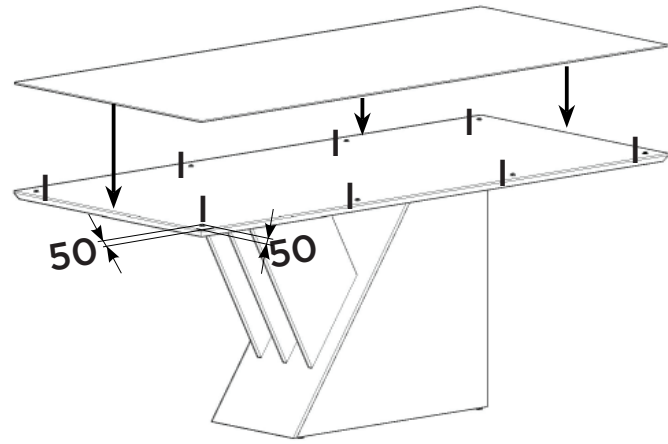
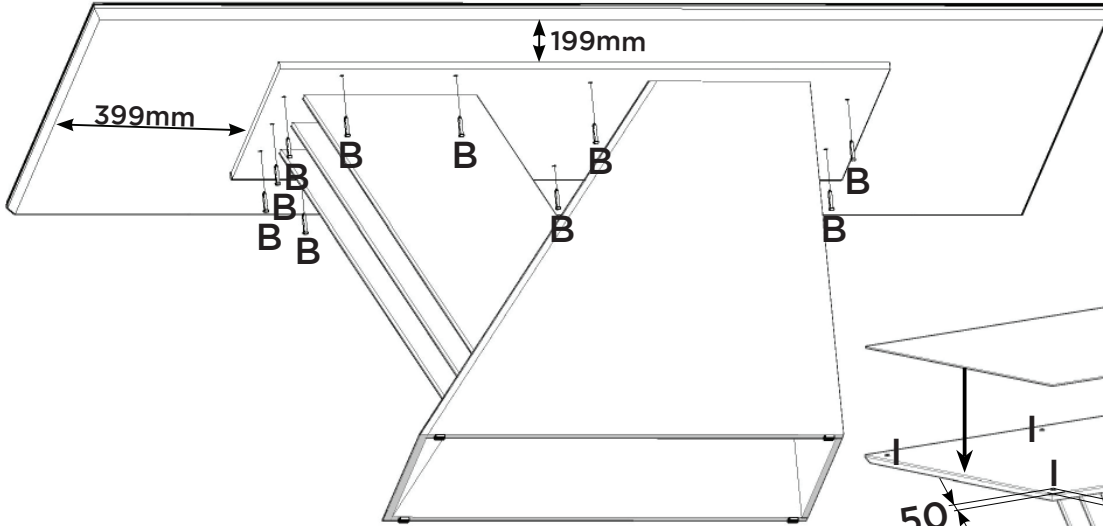
Mounting Option with Top 2000x900  
straight corner with Glass (S906-139)



A pintura do Vidro  
deve ficar virada  
para baixo, depois  
ajustá-lo  
sobre os batentes  
de silicone (I).

La pintura de  
vidrio debe mirar  
hacia abajo, luego  
ajustarla sobre los  
topes de  
silicona (I).

The glass paint  
should be  
facing downwards,  
then adjust it over  
the silicone stops  
(I).



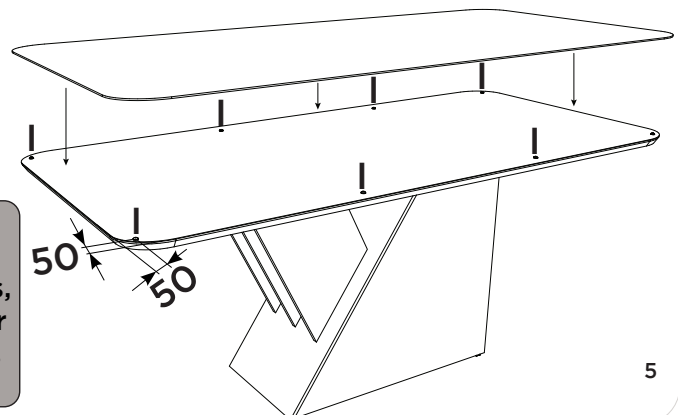
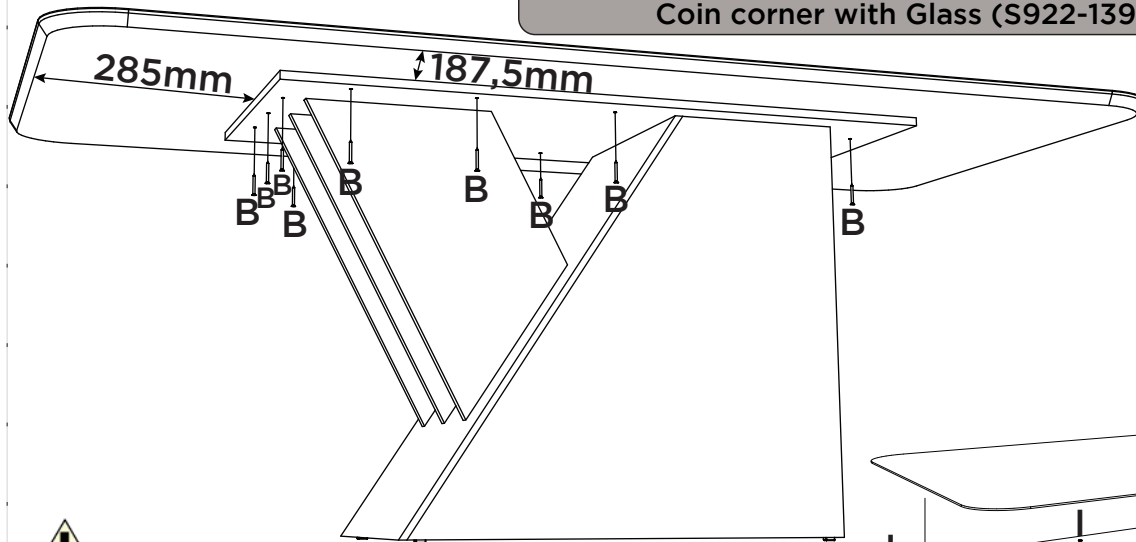
7 B = 11 I = 08

Opção de Montagem com o Tampo 1800x900  
canto moeda com Vidro (S922-139)

Opción de montaje con parte superior 1800x900  
Esquina de monedas con vidrio (S922-139)

Mounting Option with Top 1800x900  
Coin corner with Glass (S922-139)

ITM/S412-



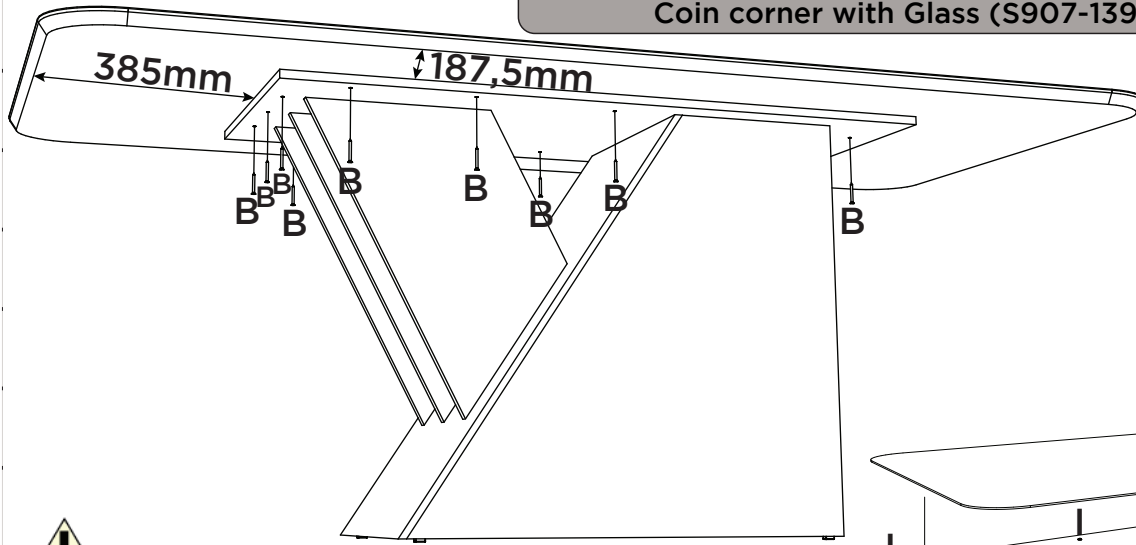
A pintura do Vidro  
deve ficar virada  
para baixo, depois  
ajustá-lo  
sobre os batentes  
de silicone (I).

La pintura de  
vidrio debe mirar  
hacia abajo, luego  
ajustarla sobre los  
topes de  
silicona (I).

The glass paint  
should be  
facing downwards,  
then adjust it over  
the silicone stops  
(I).



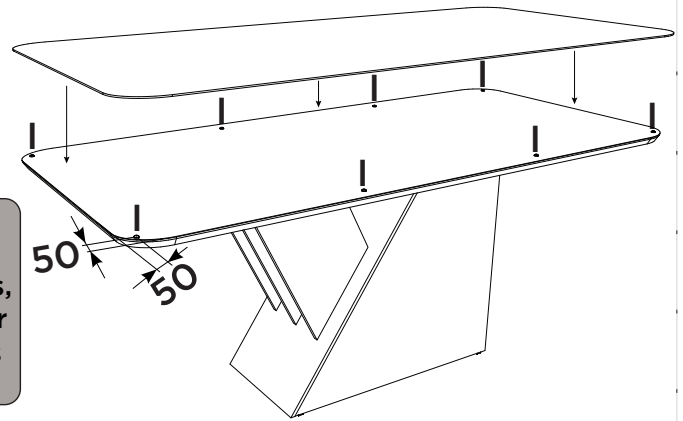
8 B = 11 I = 08

Opção de Montagem com o Tampo 2000x900  
canto moeda com Vidro (S907-139)Opción de montaje con parte superior 2000x900  
Esquina de monedas con vidrio (S907-139)Mounting Option with Top 2000x900  
Coin corner with Glass (S907-139)

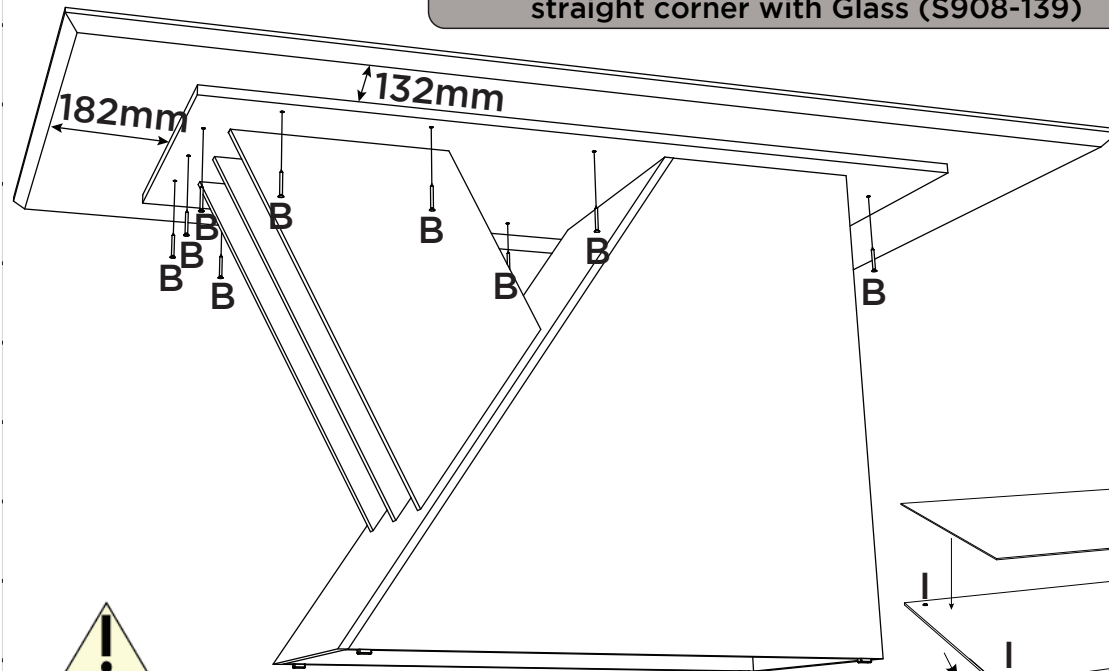
A pintura do Vidro  
deve ficar virada  
para baixo, depois  
ajustá-lo  
sobre os batentes  
de silicone (I).

La pintura de  
vidrio debe mirar  
hacia abajo, luego  
ajustarla sobre los  
topes de  
silicona (I).

The glass paint  
should be  
facing downwards,  
then adjust it over  
the silicone stops  
(I).



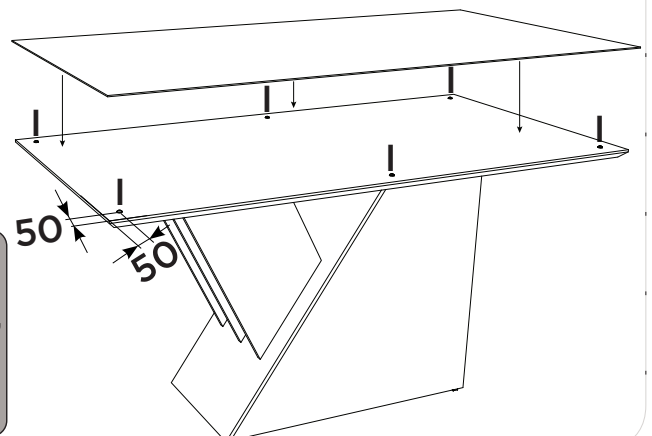
9 B = 11 I = 06

Opção de Montagem com o Tampo 1600x900  
canto reto com Vidro (S908-139)Opción de montaje con parte superior 1600x900  
esquina recta con vidrio (S908-139)Mounting Option with Top 1600x900  
straight corner with Glass (S908-139)

A pintura do Vidro  
deve ficar virada  
para baixo, depois  
ajustá-lo  
sobre os batentes  
de silicone (I).

La pintura de  
vidrio debe mirar  
hacia abajo, luego  
ajustarla sobre los  
topes de  
silicona (I).

The glass paint  
should be  
facing downwards,  
then adjust it over  
the silicone stops  
(I).

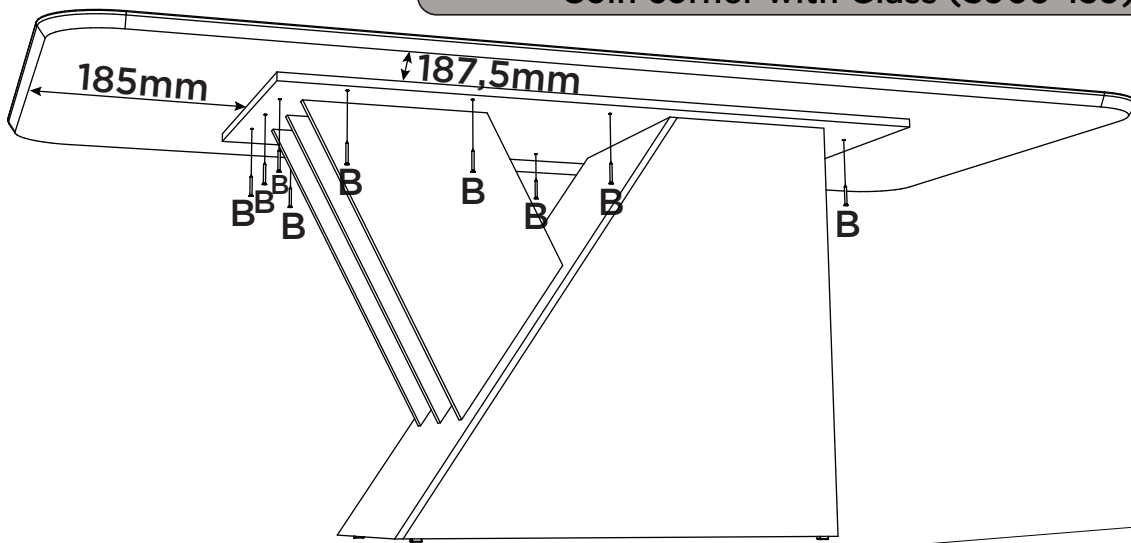


10 B = 11 I = 06

Opção de Montagem com o Tampo 1600x900  
canto moeda com Vidro (S909-139)

Opción de montaje con parte superior 1600x900  
Esquina de monedas con vidrio (S909-139)

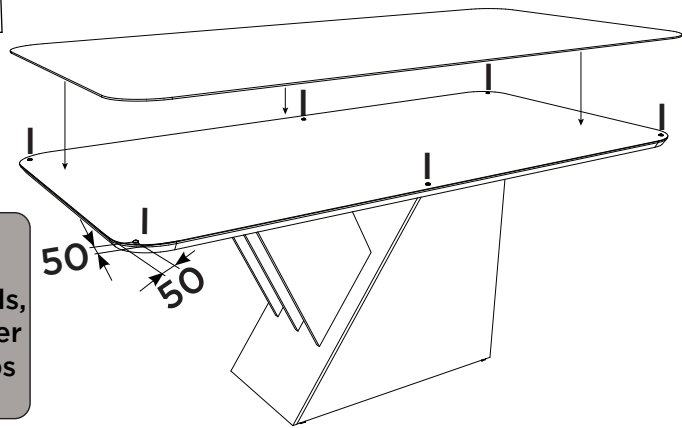
Mounting Option with Top 1600x900  
Coin corner with Glass (S909-139)



A pintura do Vidro  
deve ficar virada  
para baixo, depois  
ajustá-lo  
sobre os batentes  
de silicone (I).

La pintura de  
vidrio debe mirar  
hacia abajo, luego  
ajustarla sobre los  
topes de  
silicona (I).

The glass paint  
should be  
facing downwards,  
then adjust it over  
the silicone stops  
(I).

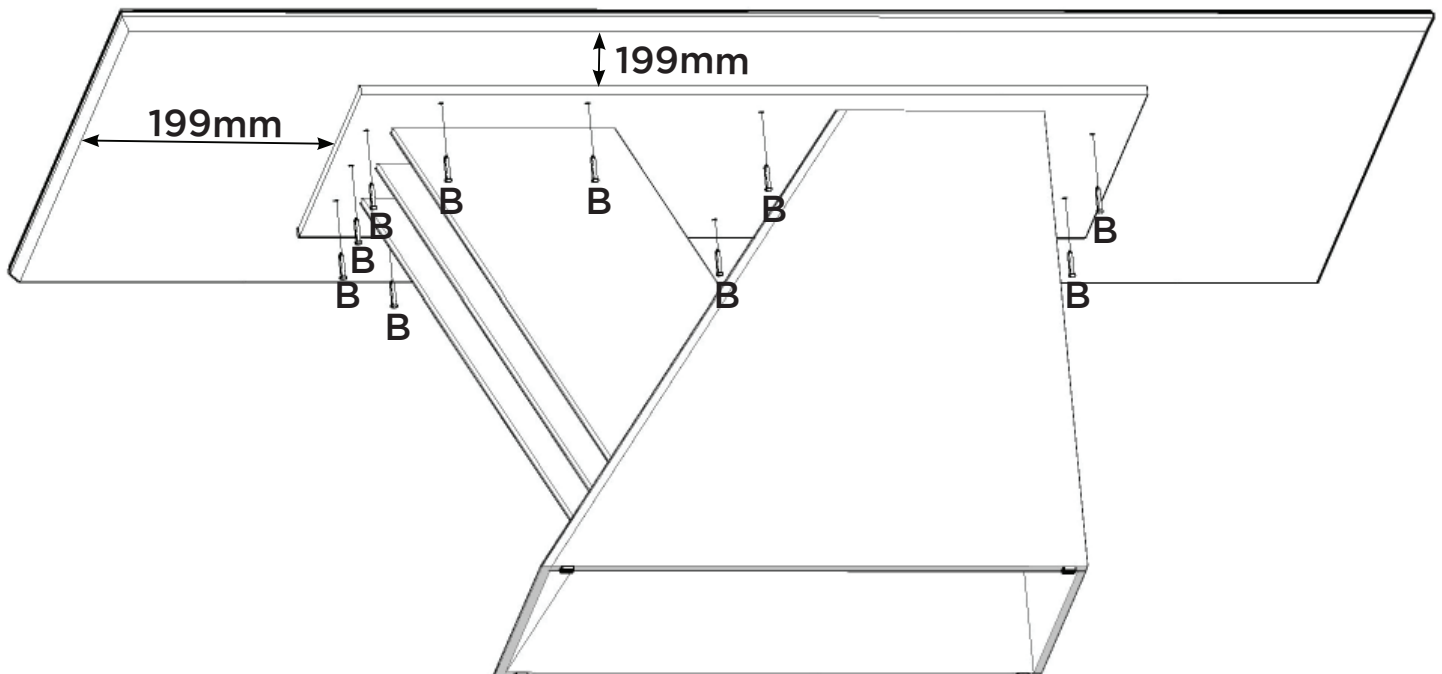


11 B = 11

Opção de Montagem com o Tampo 1600x900  
canto reto sem Vidro (S910-139)

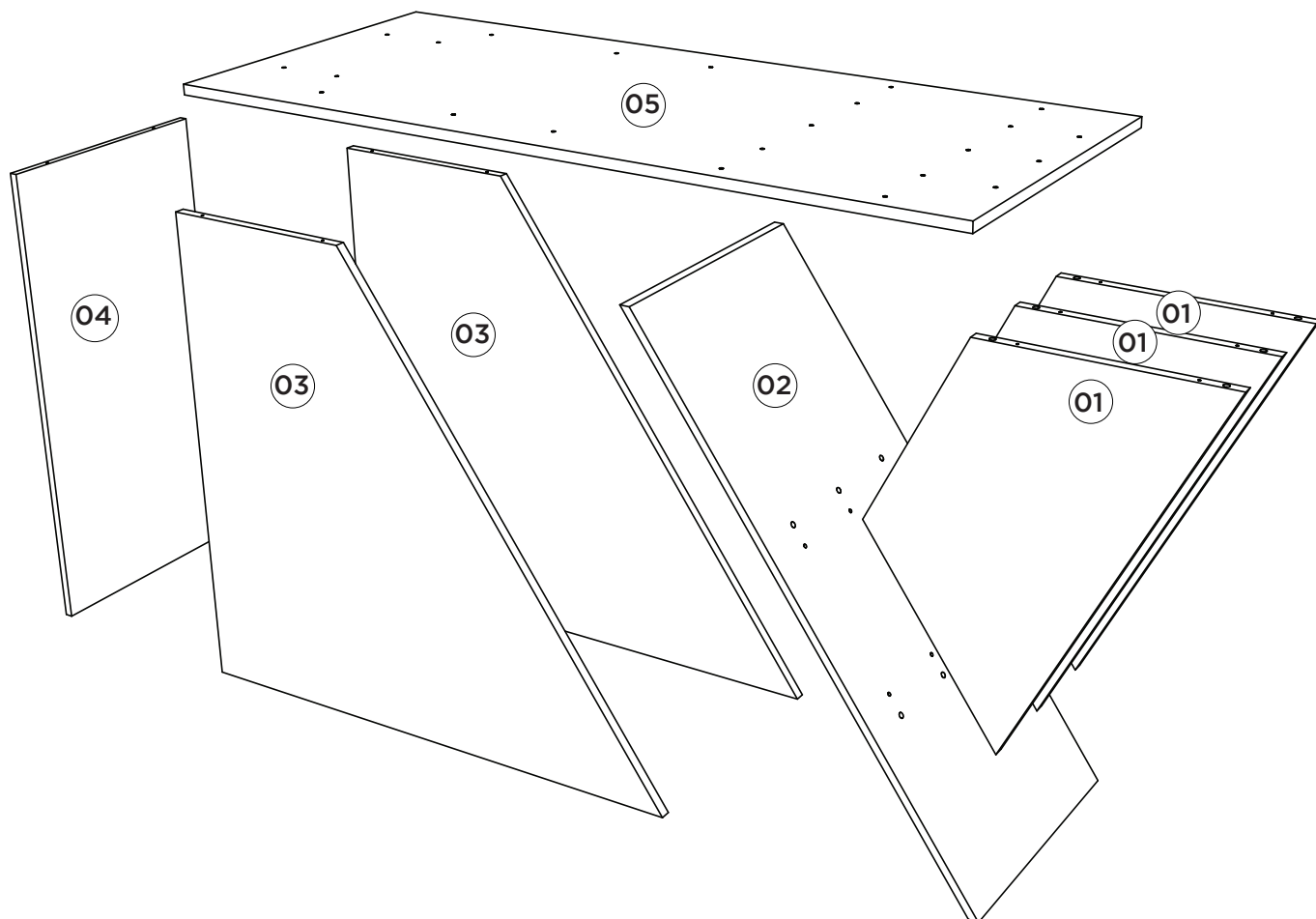
Opción de montaje con parte superior 1600x900  
esquina recta sin vidrio (S910-139)

Mounting Option with Top 1600x900  
straight corner without Glass (S910-139)


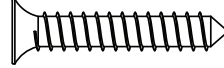

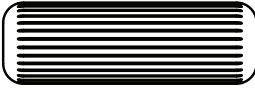




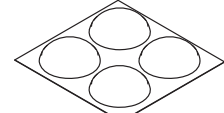


## Lista de Peças | Lista de piezas | List of parts

Item	Caixa Caja Box	Qtd Ctd Qty	Descrição   Descripción   Description	Medidas (mm)   Dimensions (mm)   Size (measurements) (mm)
01	1/1	03	Painel Menor   Panel Más Pequeno   Smaller Panel	620x300x15
02	1/1	01	Lateral Chanfrada   Lado Biselado   Larger Side	920x390x12
03	1/1	02	Lateral Maior   Lado Más Grande   Right panel	751x817x15
04	1/1	01	Lateral Menor   Lado Más Pequeno   Minor Side	751x358x12
05	1/1	01	Tampo Estrutural   Superfície estrutural   Structural Top	1200x500x15



## Ferragens | Herrajes | Hardware

<b>A</b>	18x	<b>B</b>	11x	<b>C</b>	48x	<b>D</b>	12x
							
Parafuso 3,5x40mm CHT. Tornillo 3,5x40mm CHT. Screw 3,5x40mm CHT.		Parafuso 4,0x25mm CHT. Tornillo 4,0x25mm CHT. Screw 4,0x25mm CHT.		Parafuso 3,5x12mm FLA. Tornillo 3,5x12mm FLA. Screw 3,5x12mm FLA.		Cavilha 8x25mm Cinta 8x25mm Dowel 8x25mm	
<b>E</b>	04x	<b>F</b>	01x	<b>G</b>	12x	<b>H</b>	02x
							
Sapata Deslizante 15x26x8mm Zapato deslizante 15x26x8mm Sliding Shoe 15x26x8mm		Sachê de cola Bolsa de pegamento Glue bag		Cantoneira 17,5x17,5x44 Cantonera 17,5x17,5x44 Angle 17,5x17,5x44		Giz de correção Tiza de corrección Chalk of correction	
<b>I</b>	02x						
							
Kit Batente silicone (4 unidades) tapón de silicona Kit (4 unidades) Kit silicone stopper (4 units)							