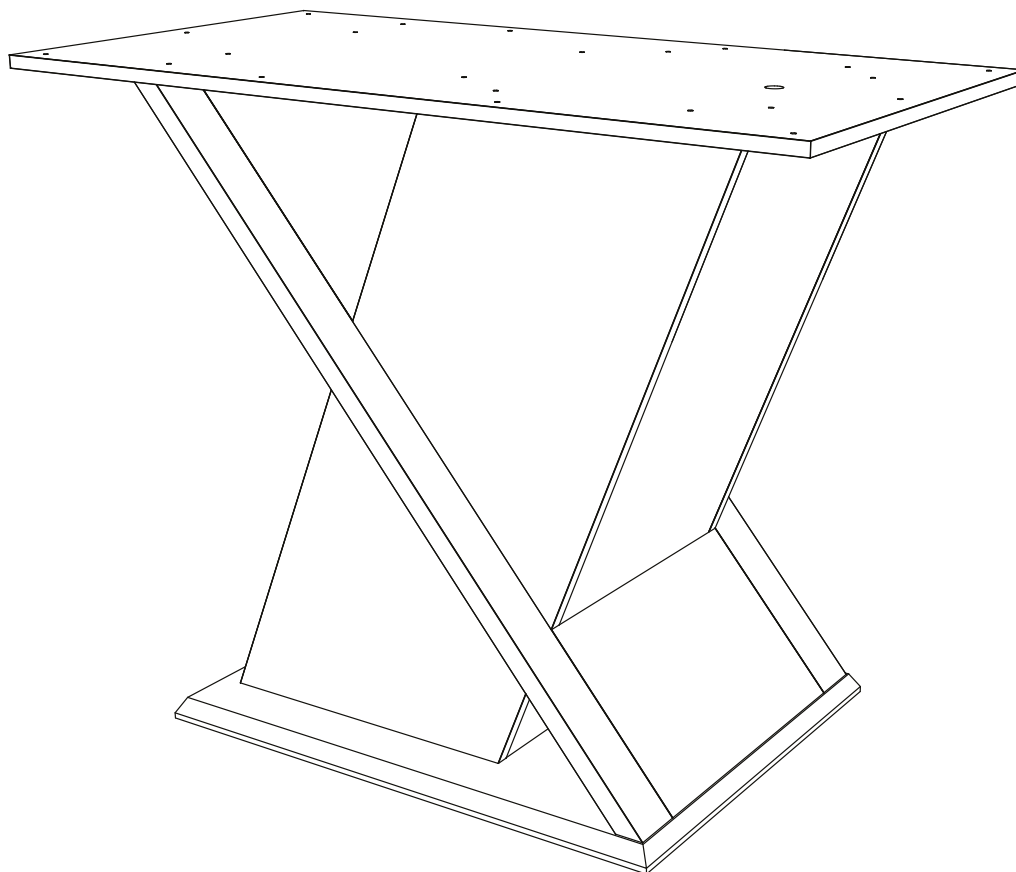


INSTRUÇÕES DE MONTAGEM

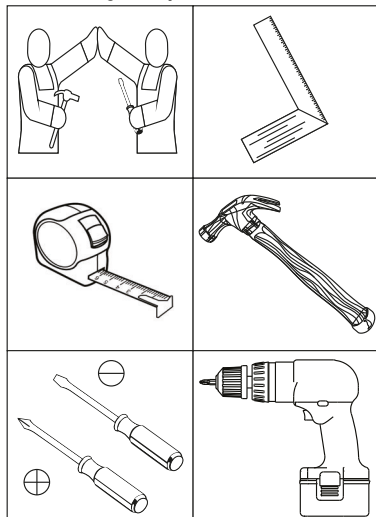
INSTRUCCIONES DE MONTAJE
ASSEMBLY INSTRUCTIONS

Mesa Solus 1600mm Canto Arredondado Com Vidro

SC27-127 Nature/OFF White



Requisitos para montagem
Requisitor para la montaje
Assembly Requirements



Imagens meramente ilustrativas,
não acompanha o produto.
Imágenes ilustrativas, no incluidas
con el producto.
Illustrative images, not included
with the product.

AVISO

Para limpeza de seu móvel, use uma flanela seca ou umedecida, e não utilize produtos químicos que possam danificar seu produto.

SISTEMA DE MONTAGEM

O sistema de montagem dos produtos, funciona de acordo com a ordem crescente dos números indicados no desenho. Ex: 01, 02, 03, 04... até a conclusão da montagem.

ADVERTENCIA

Para limpieza de su móvil, use una flanela seca o húmeda, y no utilice productos químicos que puedan dañar su producto.

SISTEMA DE MONTAJE

El sistema de montaje de los productos funciona de acuerdo con el orden creciente de los números indicados en el dibujo. Ej.: 01, 02, 03, 04... hasta la conclusión del montaje.

NOTICE

To clean your furniture, use a dry or wet cloth, and do not use chemicals that may damage your product.

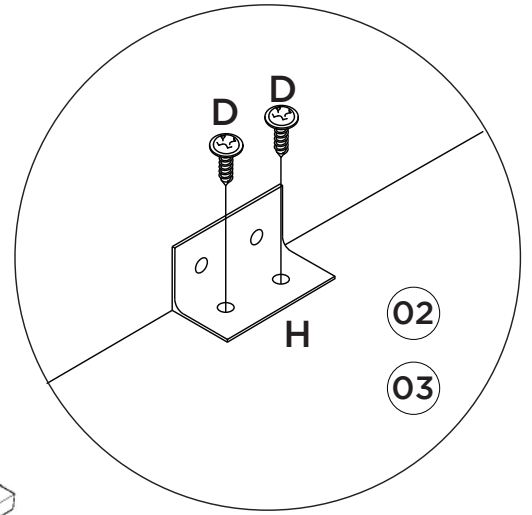
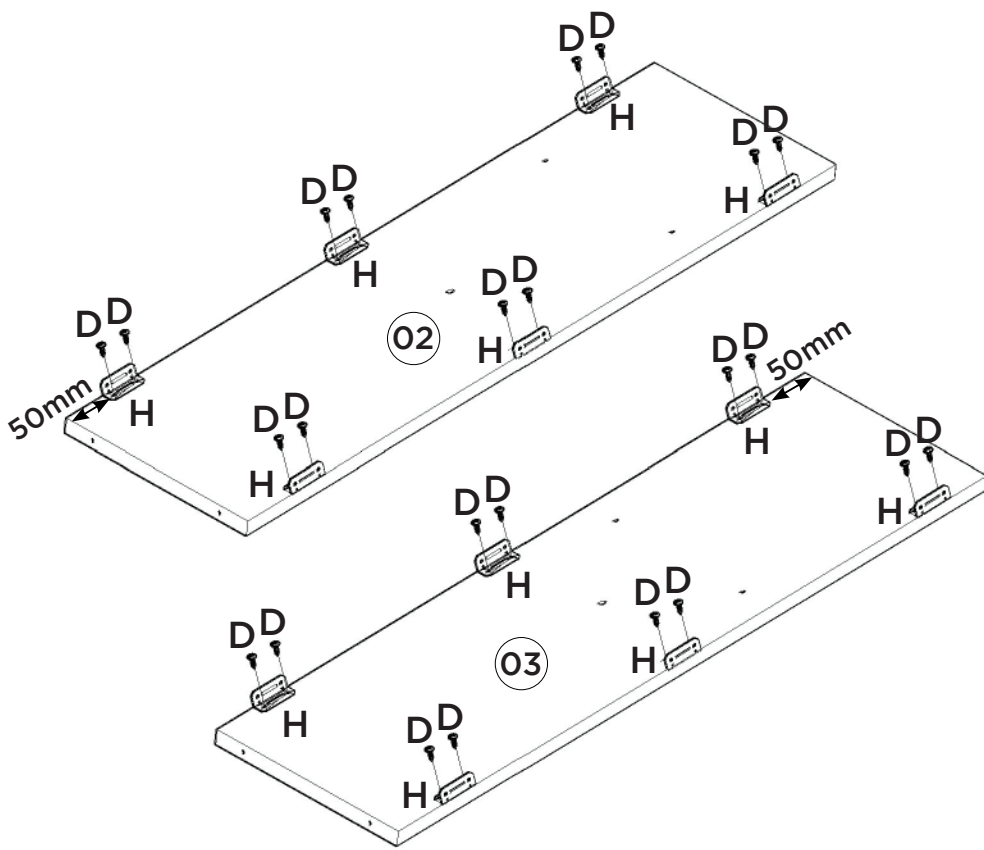
ASSEMBLY SYSTEM

The products' assembly system works according to the increasing order of the indicated numbers. For example: 01, 02, 03, 04 ... to the end of the assembly.

ASSISTÊNCIA TÉCNICA

Para solicitação de Assistência Técnica você consumidor deverá entrar em contato com o Lojista o qual você realizou a compra deste produto e solicitar a assistência técnica das peças avariadas. A garantia abrange todas as peças, partes e componentes que eventualmente venham apresentar defeito de fabricação no prazo de 03 (três) meses, contando a partir da entrega do produto ao consumidor, mediante nota fiscal de compra.

1 D = 24 H = 12

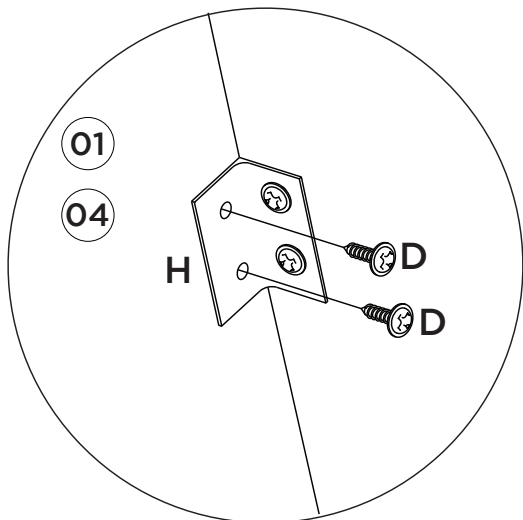
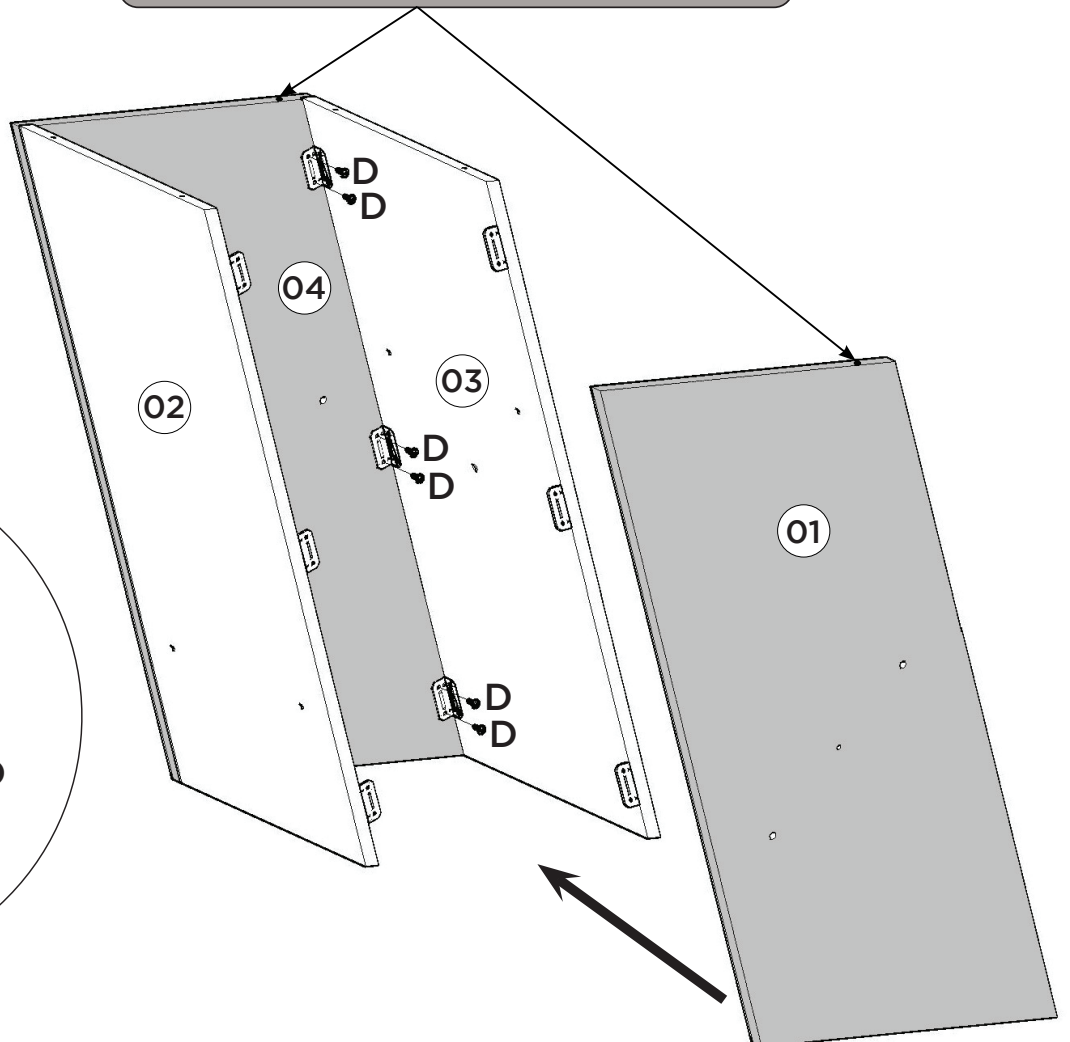


2 D = 24

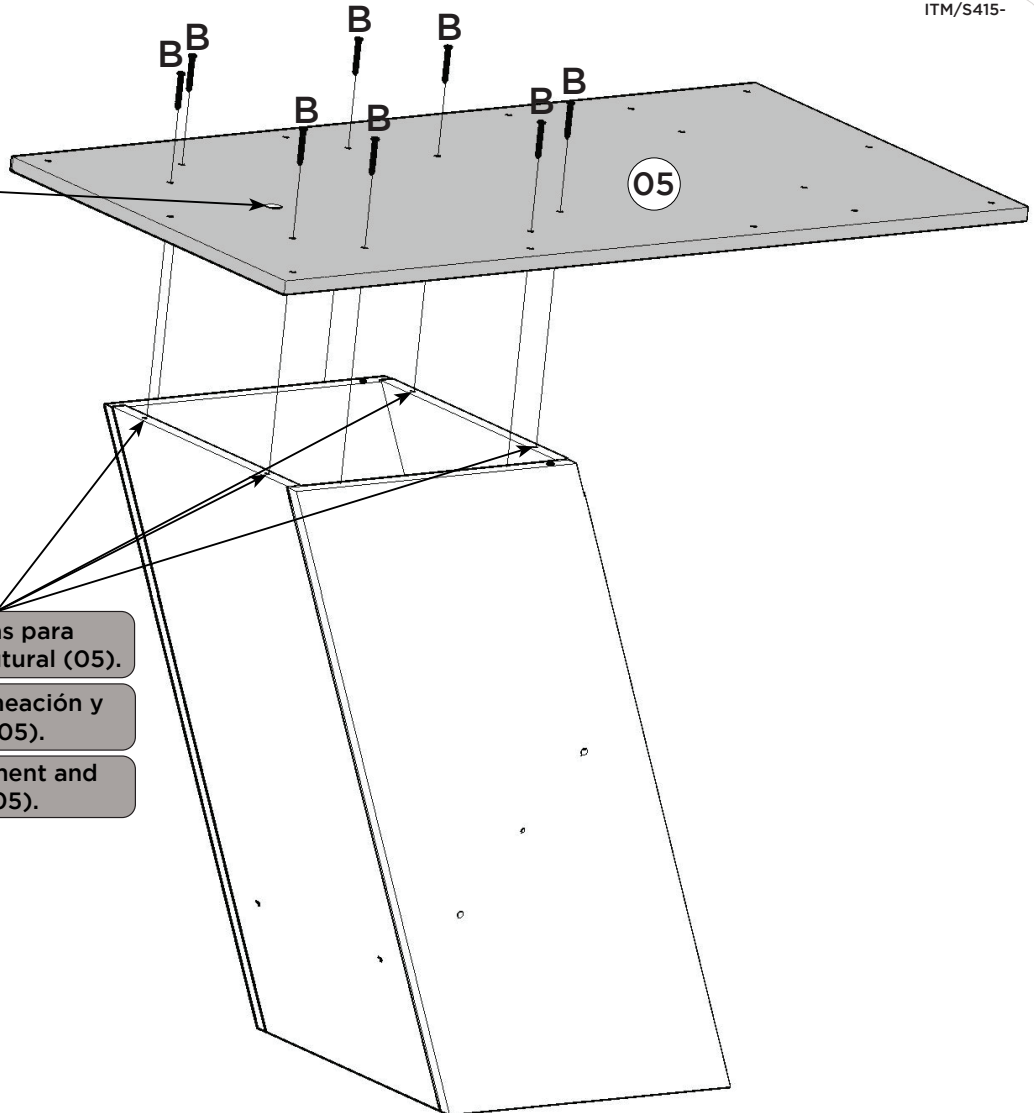
Estas furações devem ficar para cima

Estos agujeros deberían estar arriba

These holes should be up



3 B = 08



Esta furação para cima e no sentido da caixa

Esta perforación hacia arriba y hacia la caja.

This drilling upwards and towards the box

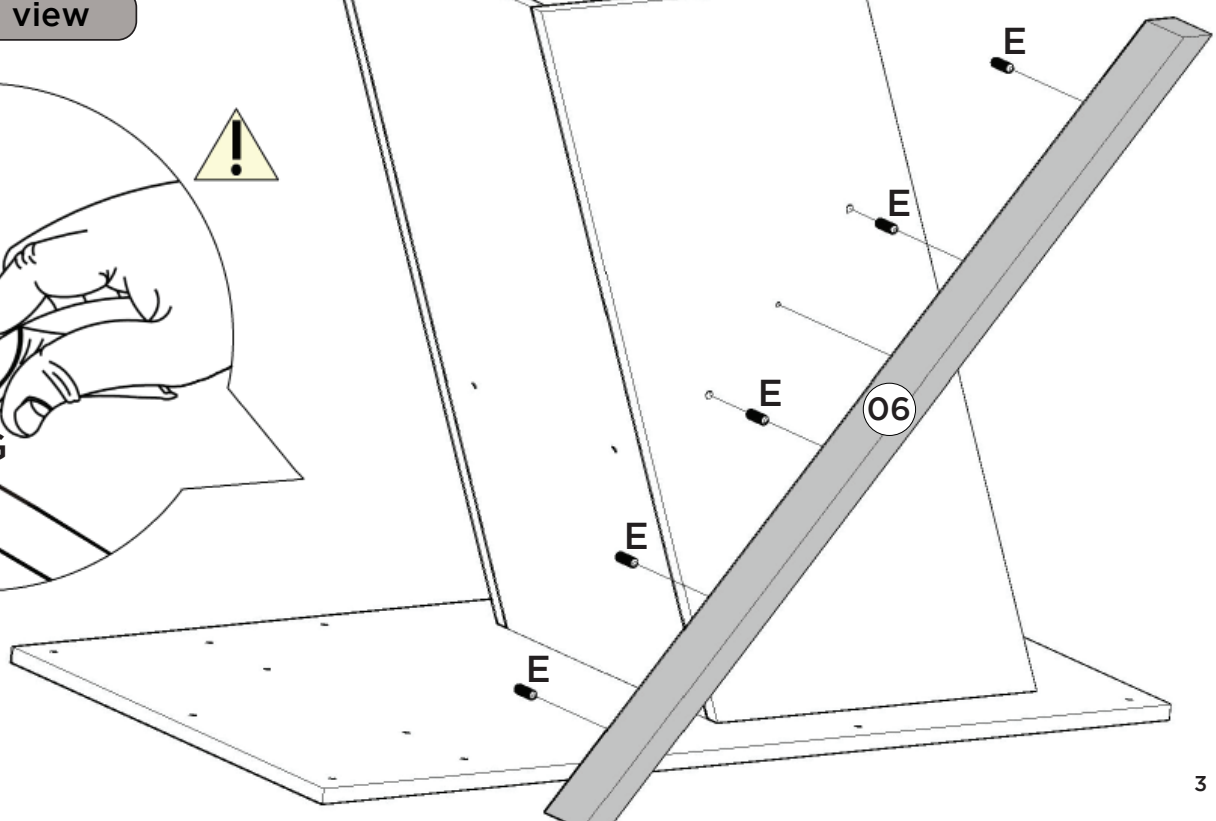
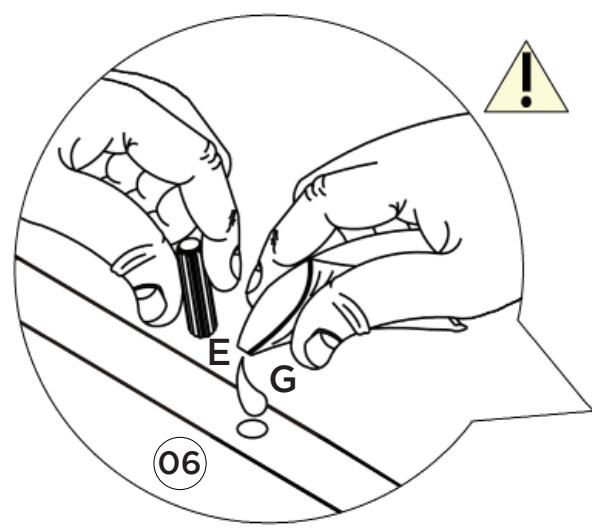
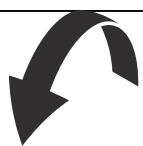
Estas furações devem ser utilizadas para alinhamento e fixação do Tampo Estrutural (05).

Estos agujeros deben usarse para alineación y fijación del remate estructural (05).

These holes should be used to alignment and fixation of the Structural Top (05).

4 E = 05 G = 01

Vista Inferior
 Vista inferior
 Bottom view

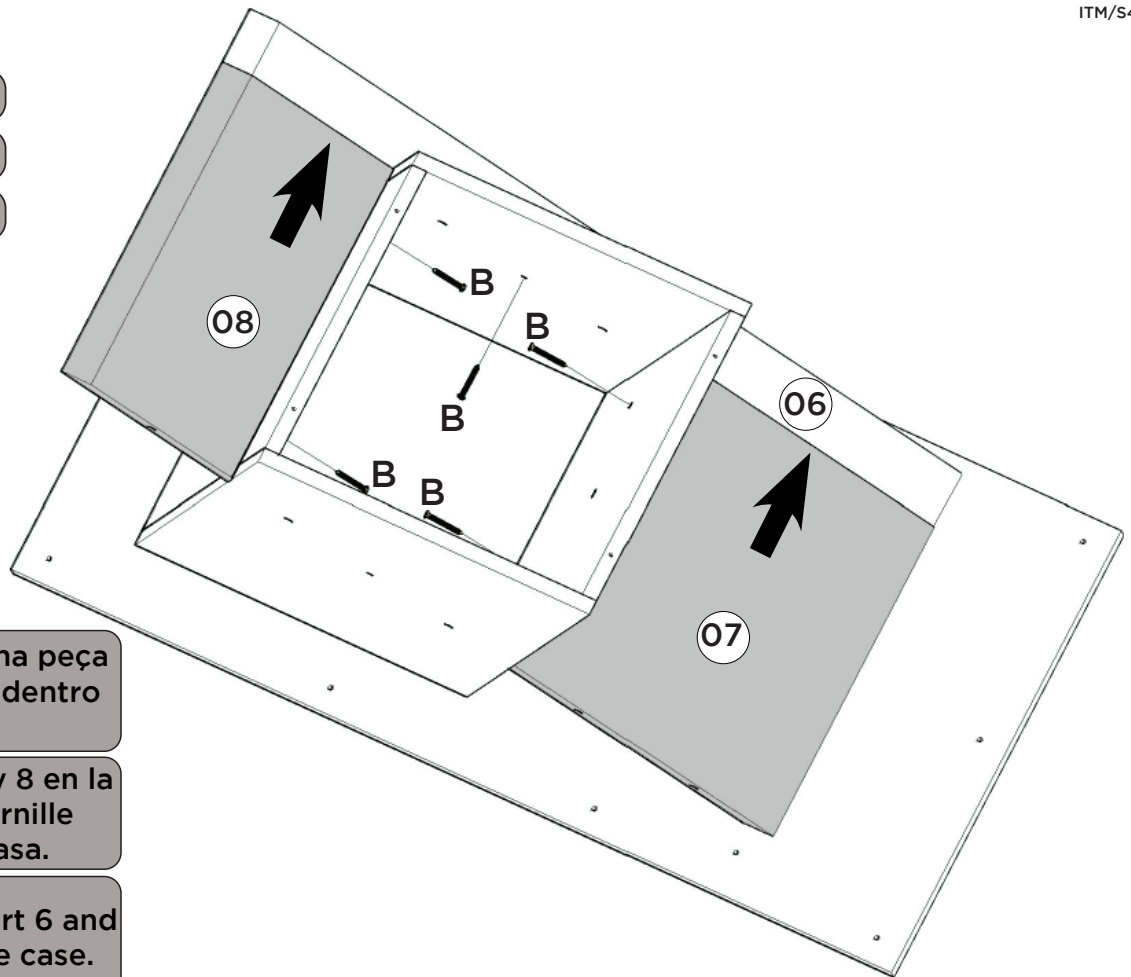


5 B = 05

Vista Inferior

Vista inferior

Bottom view



Encaixar peças 7 e 8 na peça 6 e depois parafusar dentro da caixa.

Coloque las piezas 7 y 8 en la pieza 6 y luego atornille dentro de la carcasa.

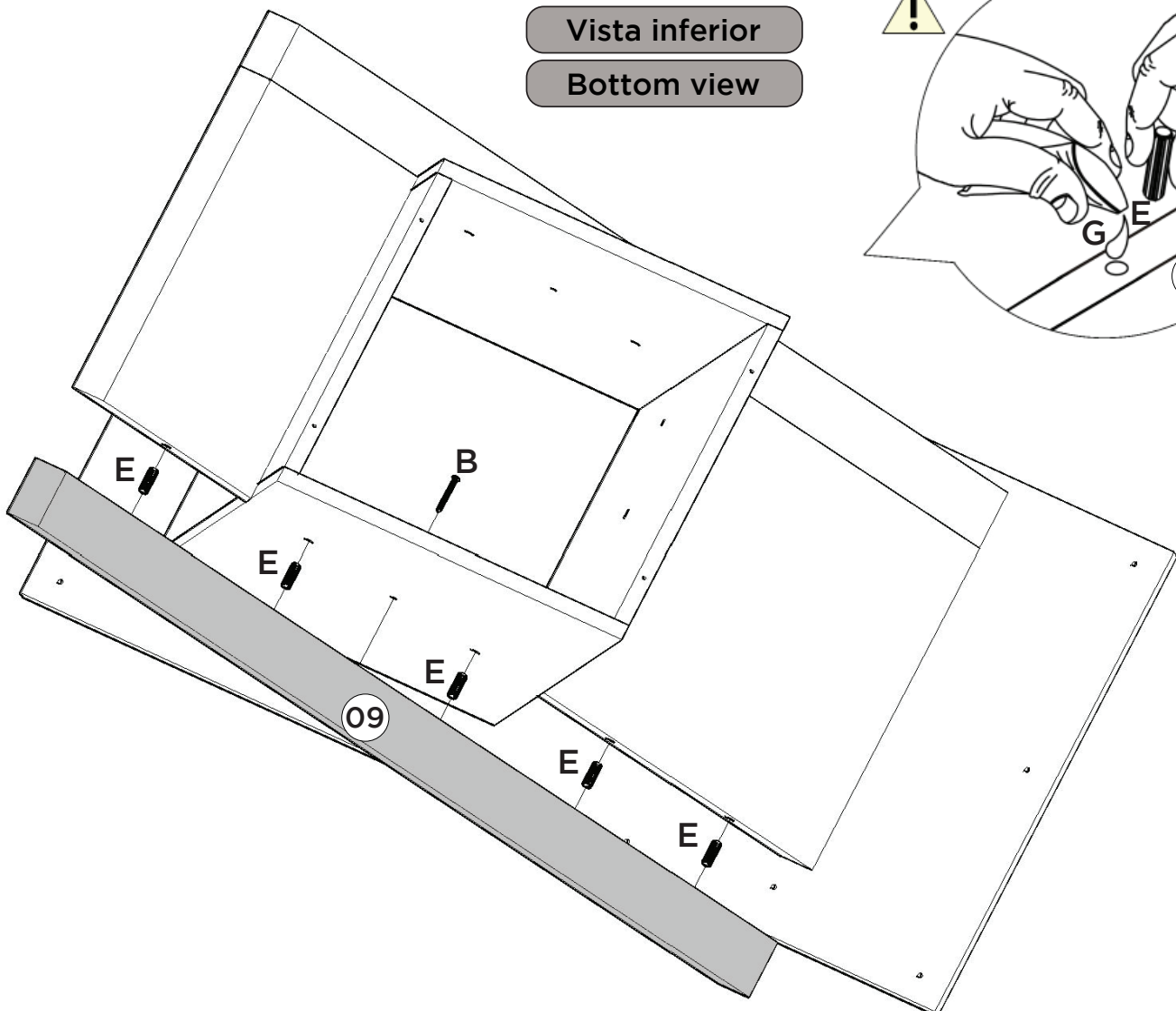
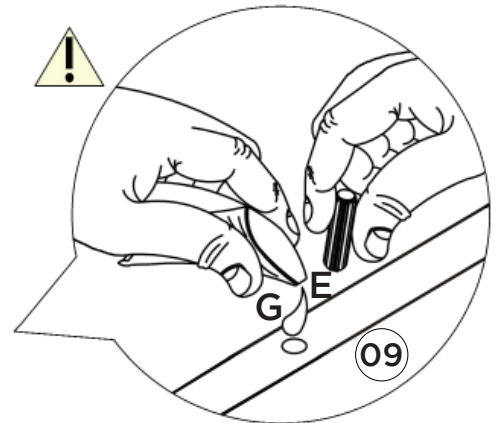
Fit parts 7 and 8 to part 6 and then screw inside the case.

6 B = 01 E = 05 G = 01

Vista Inferior

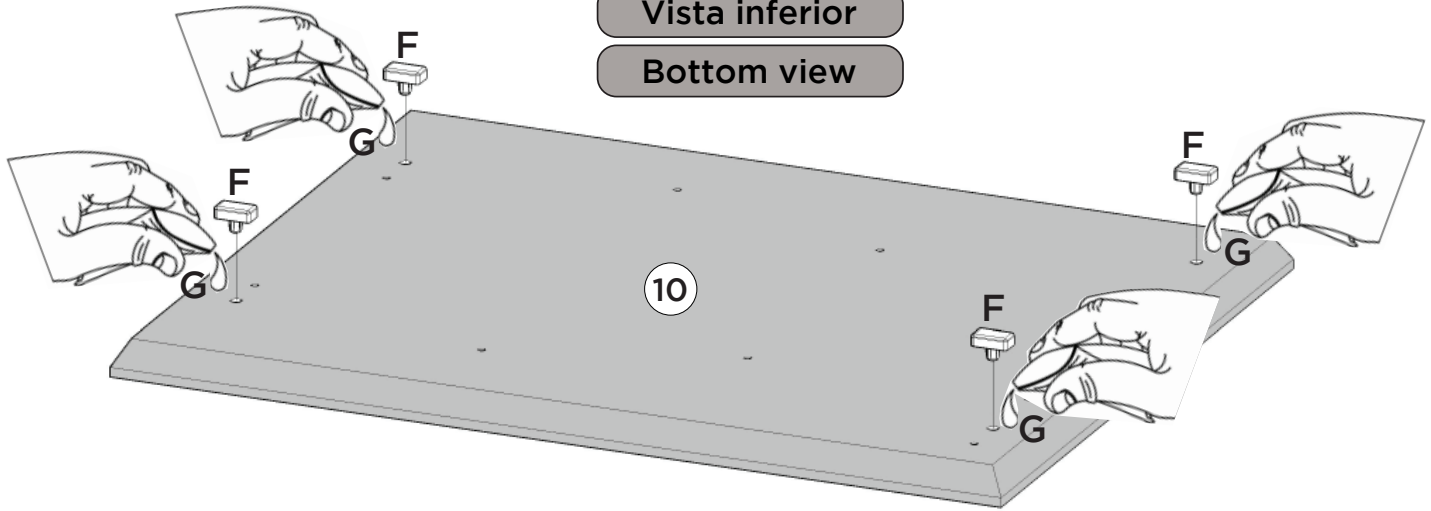
Vista inferior

Bottom view



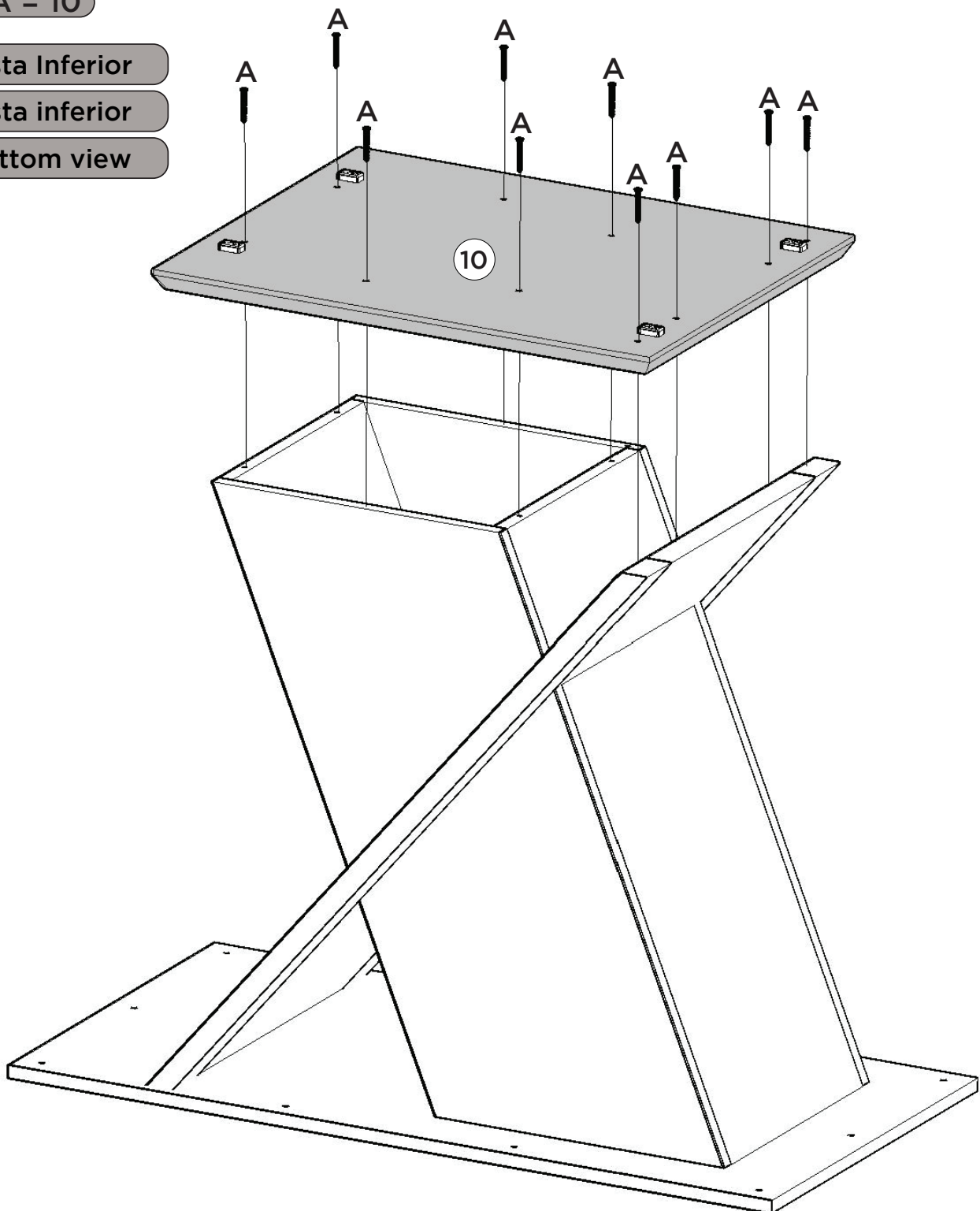
7 F = 04 G = 01

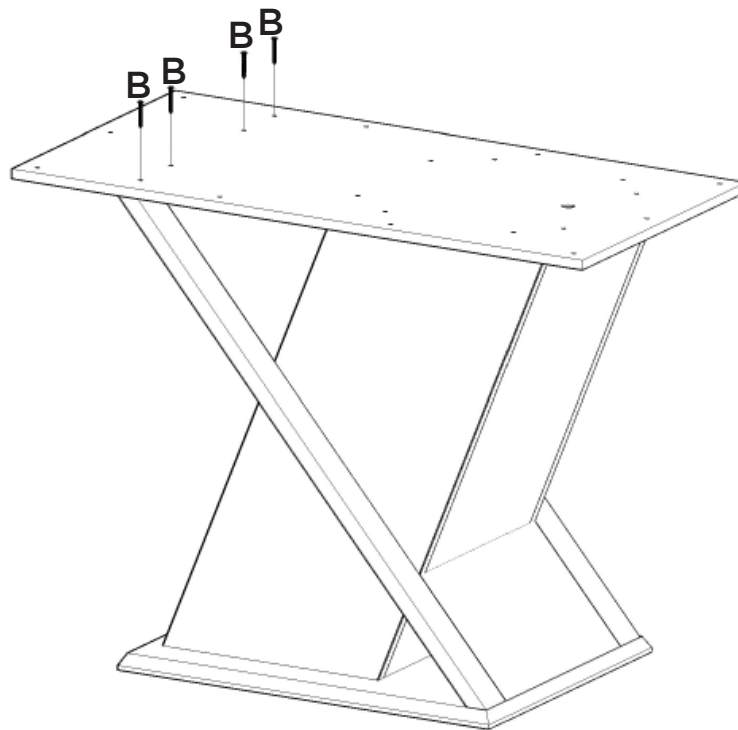
- Vista Inferior
- Vista inferior
- Bottom view



8 A = 10

- Vista Inferior
- Vista inferior
- Bottom view





10 C = 10 J = 06

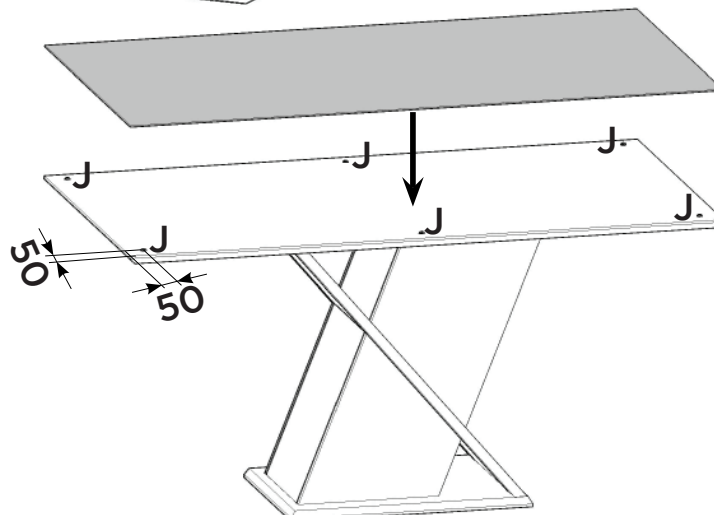
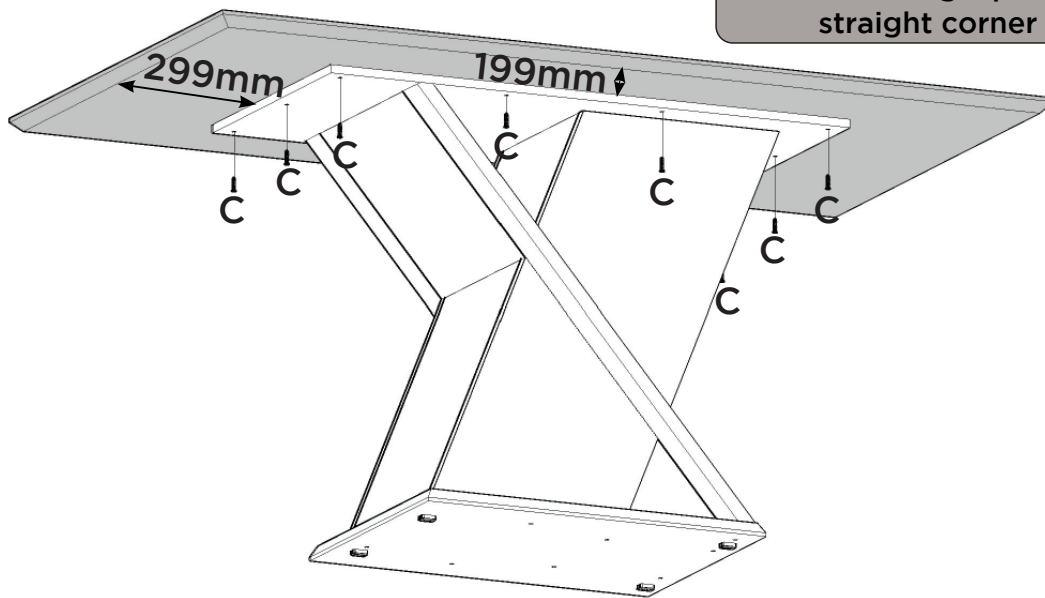


TAMPOS - VENDIDOS SEPARADAMENTE |
TOPS - SE VENDEN POR SEPARADO |
TOPS - SOLD SEPARATELY.

Opção de Montagem com o Tampo 1600x900
canto reto com Vidro (S908-139)

Opción de montaje con parte superior 1600x900
esquina recta con vidrio (S908-139)

Mounting Option with Top 1600x900
straight corner with Glass (S908-139)



A pintura do Vidro
deve ficar virada
para baixo, depois
ajustá-lo
sobre os batentes
de silicone (J).

La pintura de
vidrio debe mirar
hacia abajo, luego
ajustarla sobre los
topes de
silicona (J).

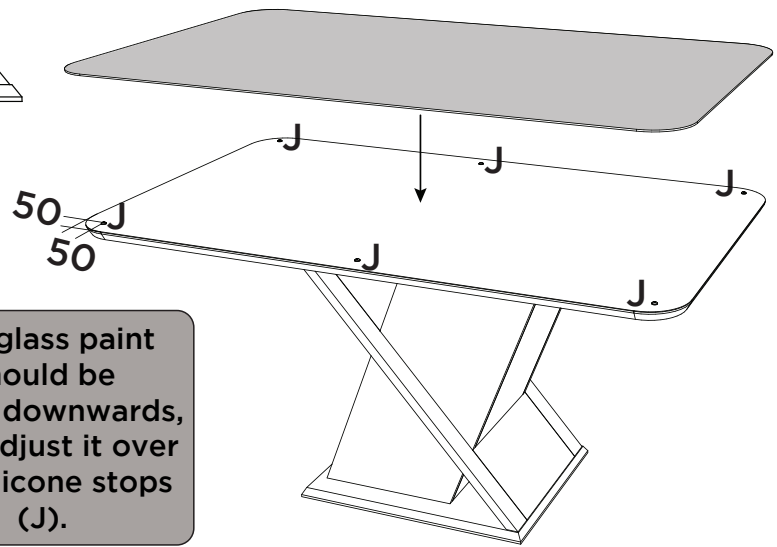
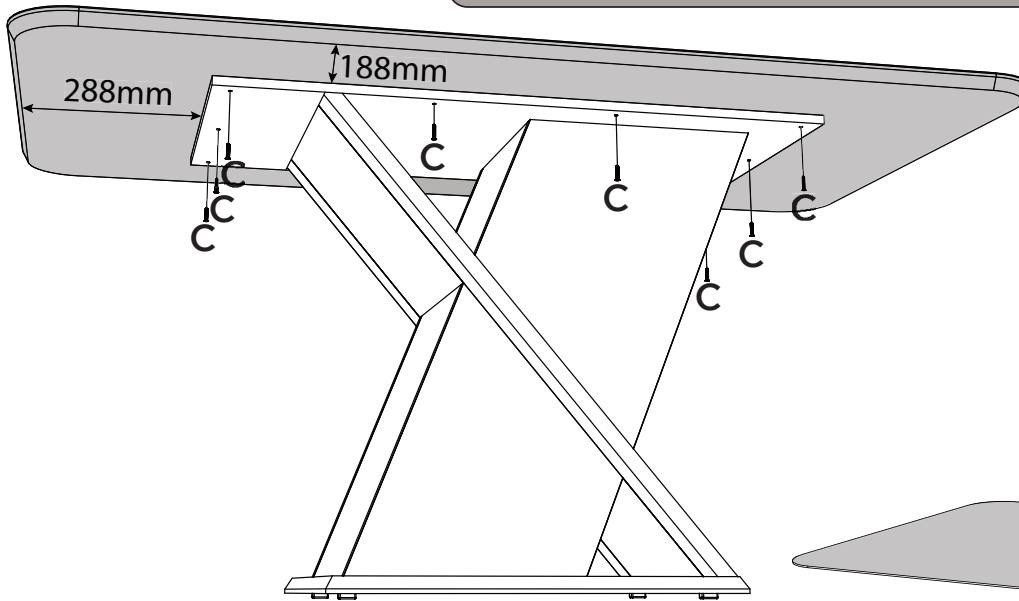
The glass paint
should be
facing downwards,
then adjust it over
the silicone stops
(J).

11 C = 10 J = 06

Opção de Montagem com o Tampo 1600x900
canto moeda com Vidro (S909-139)

Opción de montaje con parte superior 1600x900
Esquina de monedas con vidrio (S909-139)

Mounting Option with Top 1600x900
Coin corner with Glass (S909-139)



A pintura do Vidro
deve ficar virada
para baixo, depois
ajustá-lo
sobre os batentes
de silicone (J).

La pintura de
vidrio debe mirar
hacia abajo, luego
ajustarla sobre los
topes de
silicona (J).

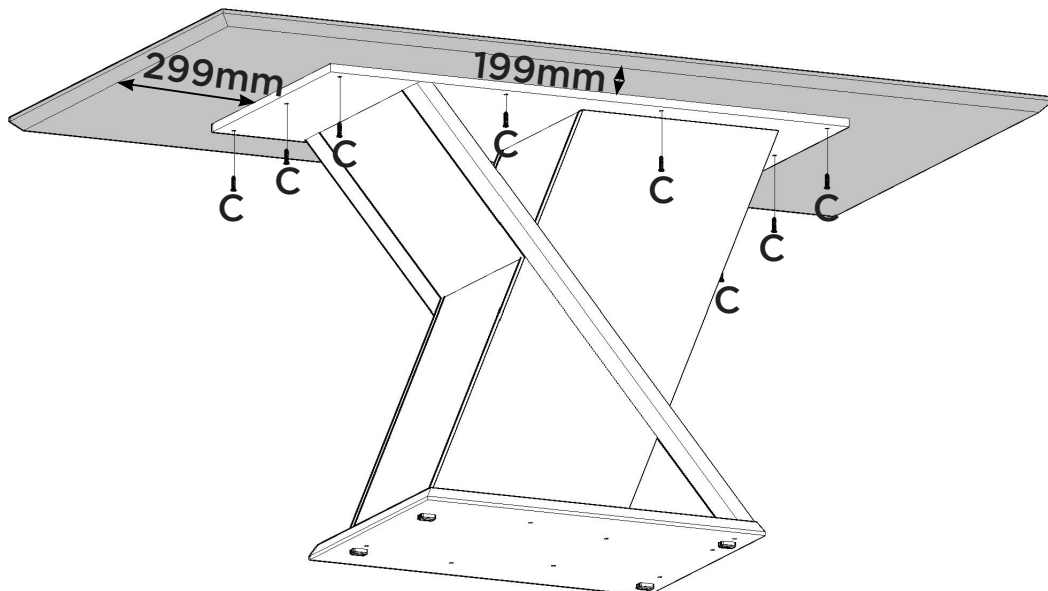
The glass paint
should be
facing downwards,
then adjust it over
the silicone stops
(J).

12 C = 10

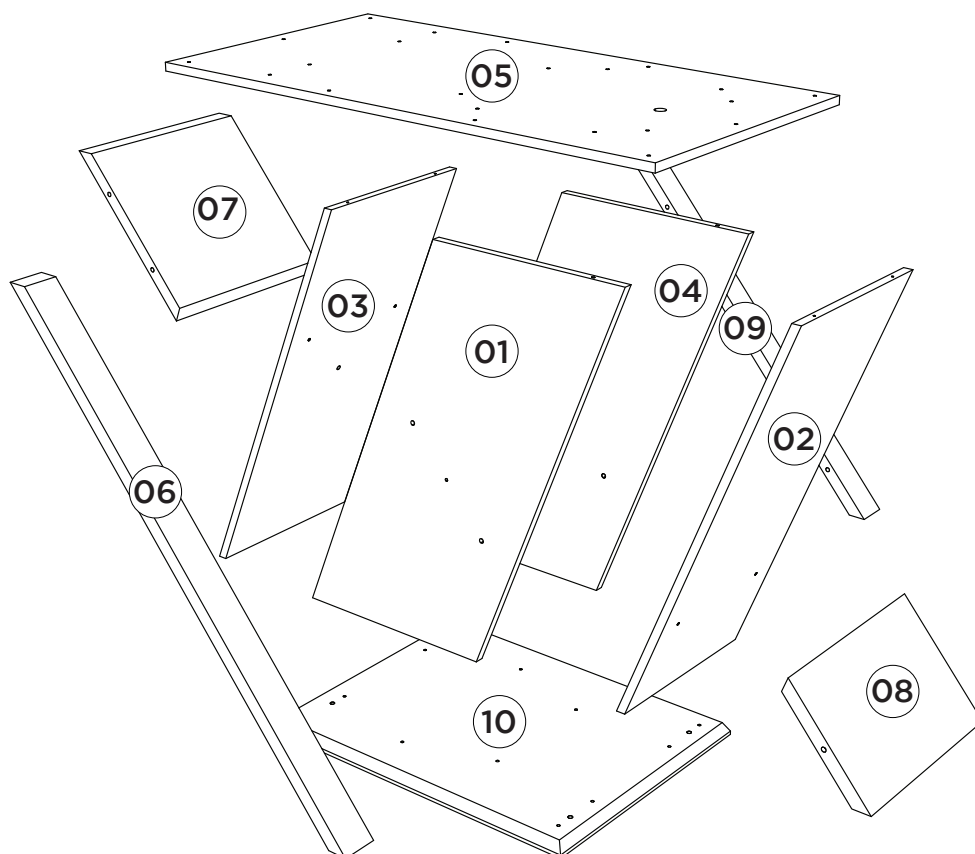
Opção de Montagem com o Tampo 1600x900
canto reto sem Vidro (S910-139)

Opción de montaje con parte superior 1600x900
esquina recta sin vidrio (S910-139)



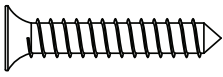
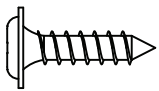
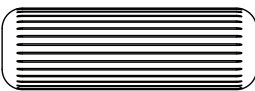
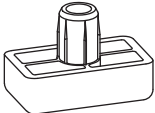
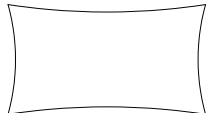
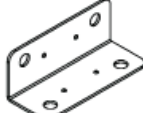
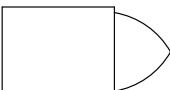

Mounting Option with Top 1600x900
straight corner without Glass (S910-139)



Item	Caixa Caja Box	Qtd Ctd Qty	Descrição Descripción Description	Medidas (mm) Dimensions (mm) Size (measurements) (mm)
01 = 04	1/1	01	Painel Maior Panel más grande Larger Panel	925x350x15
02	1/1	01	Painel Esquerdo Panel izquierdo Left panel	790x320x15
03	1/1	01	Painel Direito Panel derecho Right panel	790x320x15
04 = 01	1/1	01	Painel Maior Panel más grande Larger Panel	925x350x15
05	1/1	01	Tampo Estrutural Superfície estrutural Structural Top	1000x500x15
06	1/1	01	Travessa Direita Plato derecho Right Platter	978x60x25
07	1/1	01	Painel Superior Panel superior Top panel	362x350x25
08	1/1	01	Painel Inferior Panel inferior Bottom Panel	350x233x25
09	1/1	01	Travessa Esquerda Plato izquierdo Left Platter	978x60x25
10	1/1	01	Base Base Base	650x497x25



Ferragens | Herrajes | Hardware

A  Parafuso 4,0x45mm CHT. Tornillo 4,0x45mm CHT. Screw 4,0x45mm CHT.	10x	B  Parafuso 3,5x40mm CHT. Tornillo 3,5x40mm CHT. Screw 3,5x40mm CHT.	18x	C  Parafuso 4,0x25mm CHT. Tornillo 4,0x25mm CHT. Screw 4,0x25mm CHT.	10x	D  Parafuso 3,5x14mm FLA. Tornillo 3,5x14mm FLA. Screw 3,5x14mm FLA.	48x
E  Cavilha 8x25mm Cinta 8x25mm Dowel 8x25mm	10x	F  Sapata Deslizante 15x26x8mm Zapato deslizante 15x26x8mm Sliding Shoe 15x26x8mm	04x	G  Sachê de cola Bolsa de pegamento Glue bag	01x	H  Cantoneira 17,5x17,5x44 Cantonera 17,5x17,5x44 Angle 17,5x17,5x44	12x
I  Giz de correção Tiza de corrección Chalk of correction	02x	J  Kit Batente silicone (4 unidades) tapón de silicona Kit (4 unidades) Kit silicone stopper (4 units)	02x				