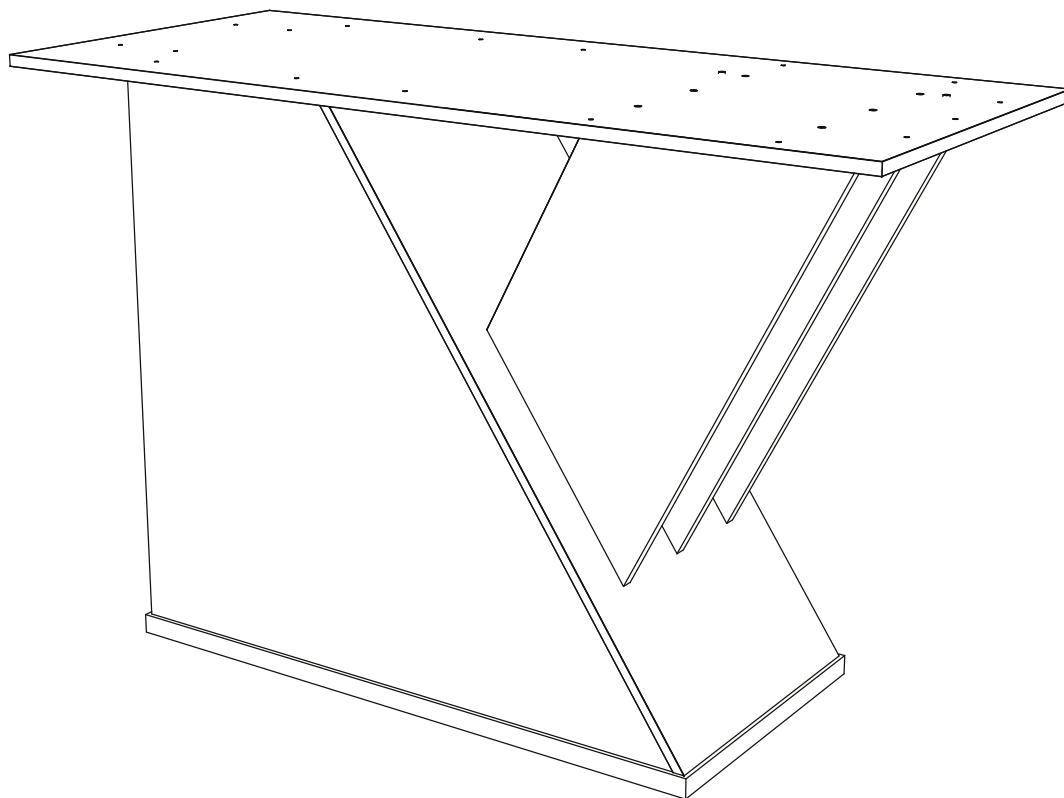


INSTRUÇÕES DE MONTAGEM

INSTRUCCIONES DE MONTAJE
ASSEMBLY INSTRUCTIONS

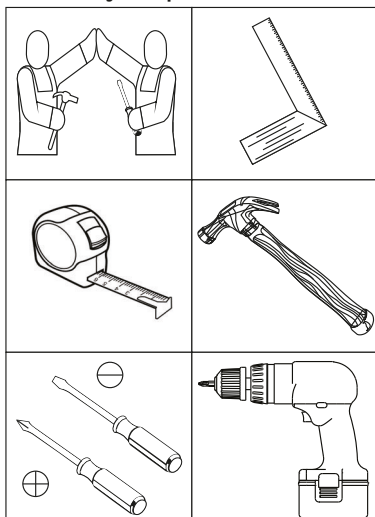
Mesa Epic 1600mm Sem Vidro

SC25-127 Nature/OFF White



Pesos máximos recomendados com carga distribuída
Peso máximo recomendado con la carga distribuida
Recommended maximum weights with evenly distributed.

Requisitos para montagem
Requisitor para la montaje
Assembly Requirements



Imagens meramente ilustrativas,
não acompanha o produto.
Imágenes ilustrativas, no incluidas
con el producto.
Illustrative images, not included
with the product.

AVISO

Para limpeza de seu móvel, use uma flanela seca ou umedecida, e não utilize produtos químicos que possam danificar seu produto.

SISTEMA DE MONTAGEM

O sistema de montagem dos produtos, funciona de acordo com a ordem crescente dos números indicados no desenho. Ex: 01, 02, 03, 04... até a conclusão da montagem.

ADVERTENCIA

Para limpieza de su móvil, use una flanela seca o húmeda, y no utilice productos químicos que puedan dañar su producto.

SISTEMA DE MONTAJE

El sistema de montaje de los productos funciona de acuerdo con el orden creciente de los números indicados en el dibujo. Ej.: 01, 02, 03, 04... hasta la conclusión del montaje.

NOTICE

To clean your furniture, use a dry or wet cloth, and do not use chemicals that may damage your product.

ASSEMBLY SYSTEM

The products' assembly system works according to the increasing order of the indicated numbers. For example: 01, 02, 03, 04 ... to the end of the assembly.

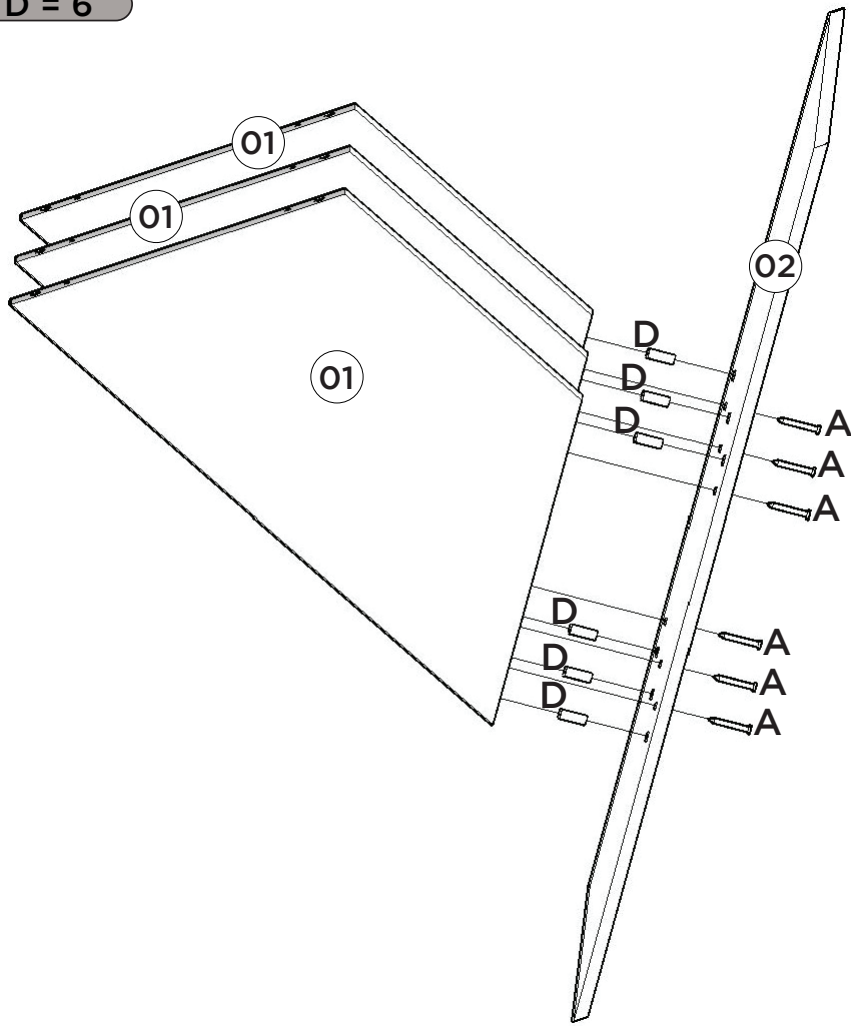
ASSISTÊNCIA TÉCNICA

Para solicitação de Assistência Técnica você consumidor deverá entrar em contato com o Lojista o qual você realizou a compra deste produto e solicitar a assistência técnica das peças avariadas. A garantia abrange todas as peças, partes e componentes que eventualmente venham apresentar defeito de fabricação no prazo de 03 (três) meses, contando a partir da entrega do produto ao consumidor, mediante nota fiscal de compra.

1

A = 6

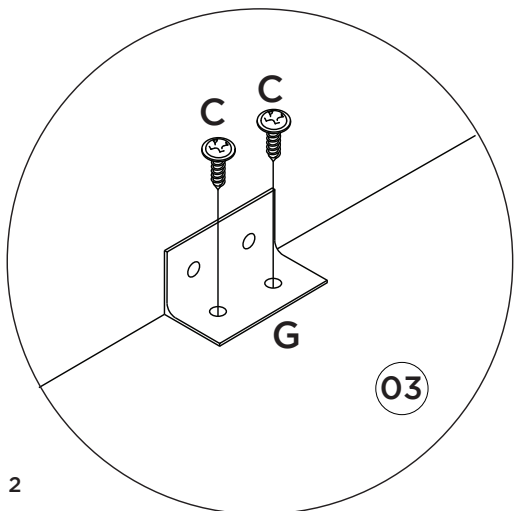
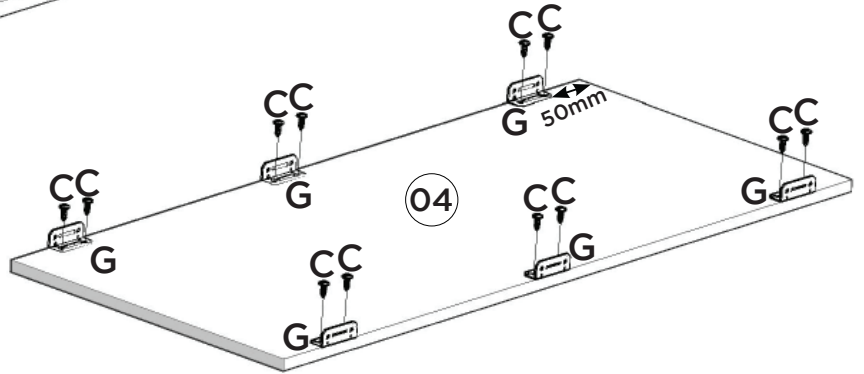
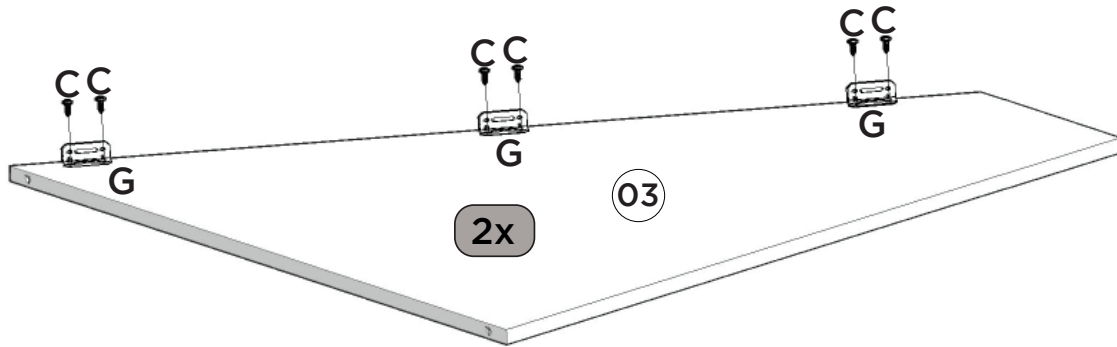
D = 6

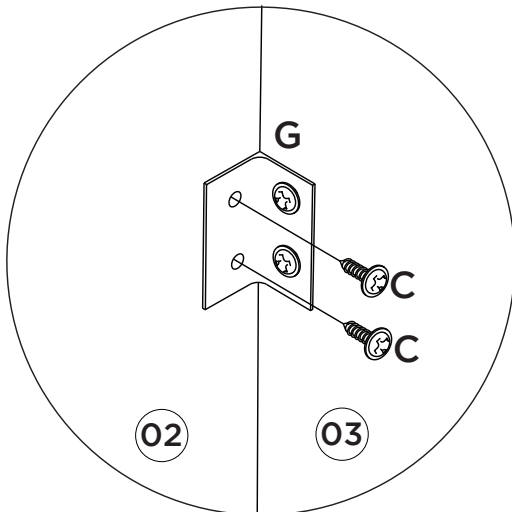
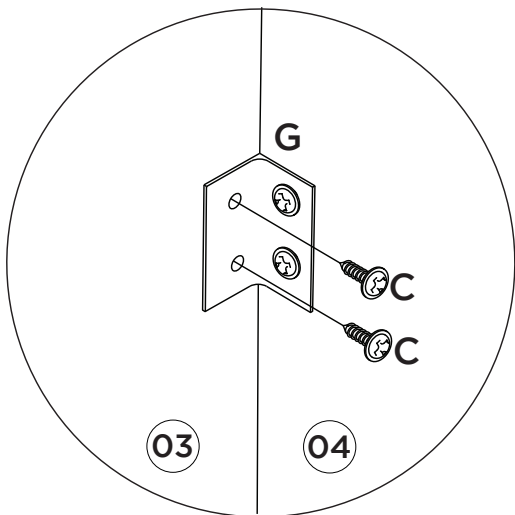
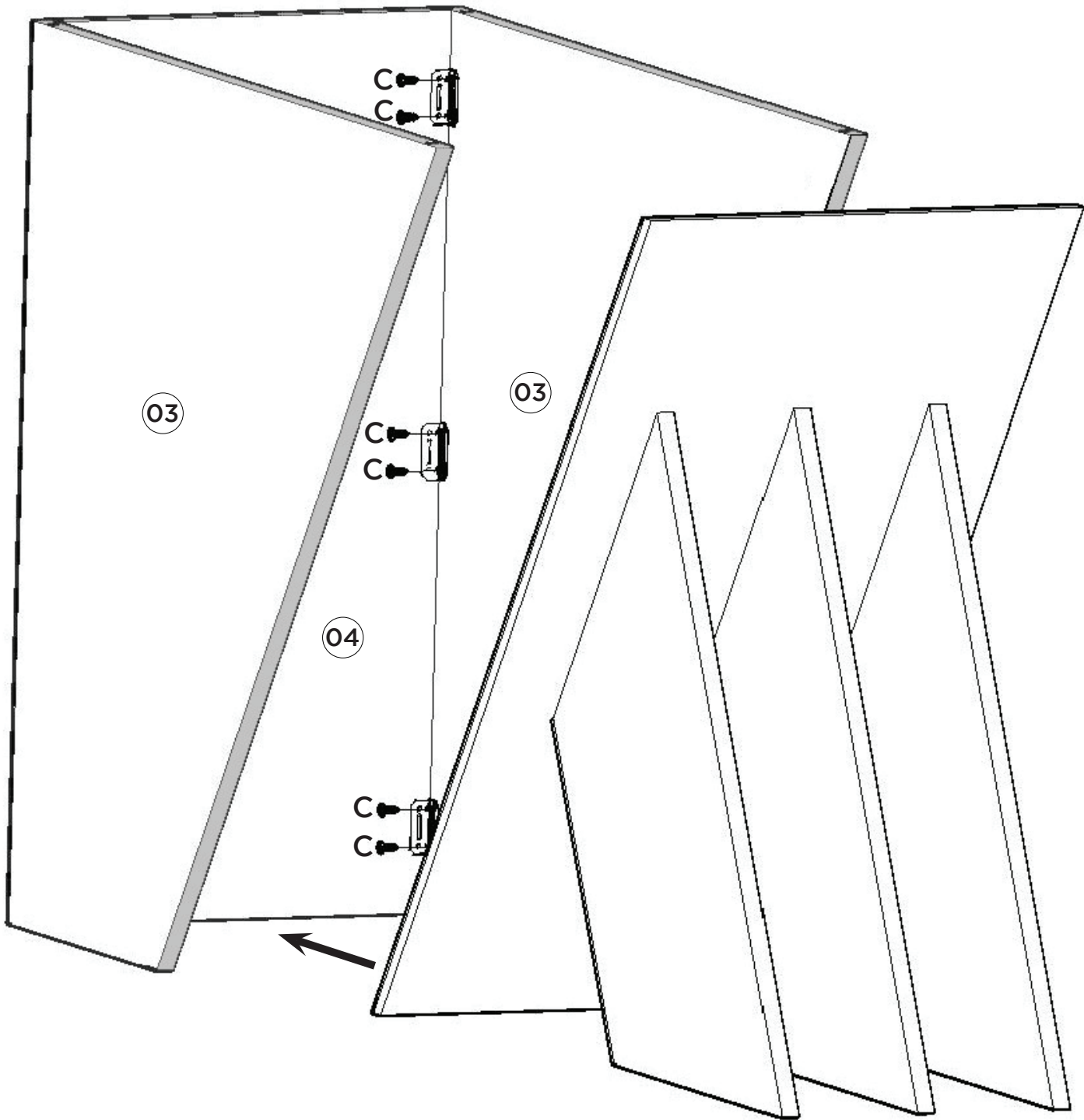


2

C = 24

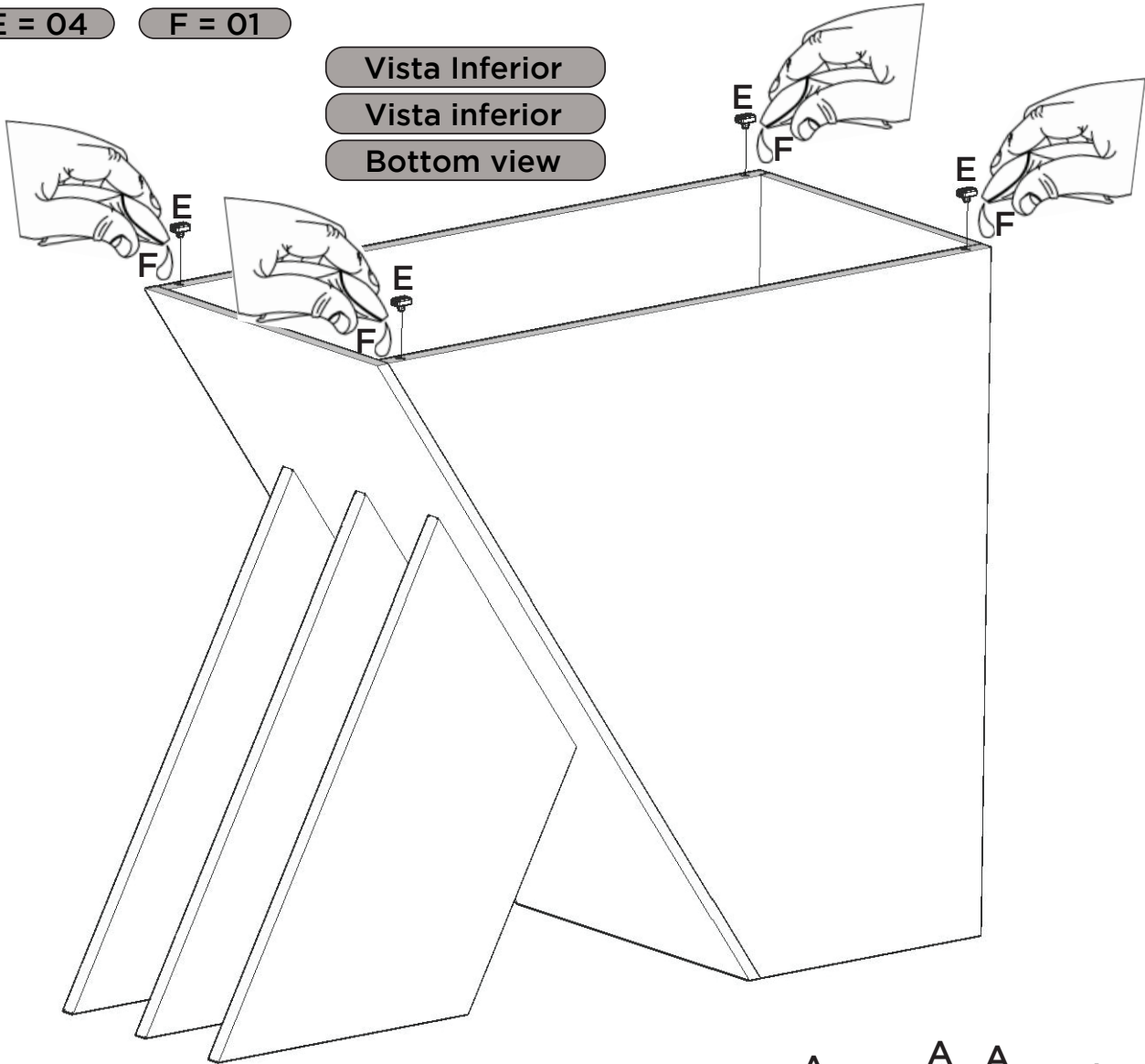
G = 12





4 E = 04 F = 01

Vista Inferior
 Vista inferior
 Bottom view

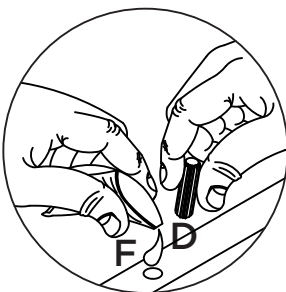
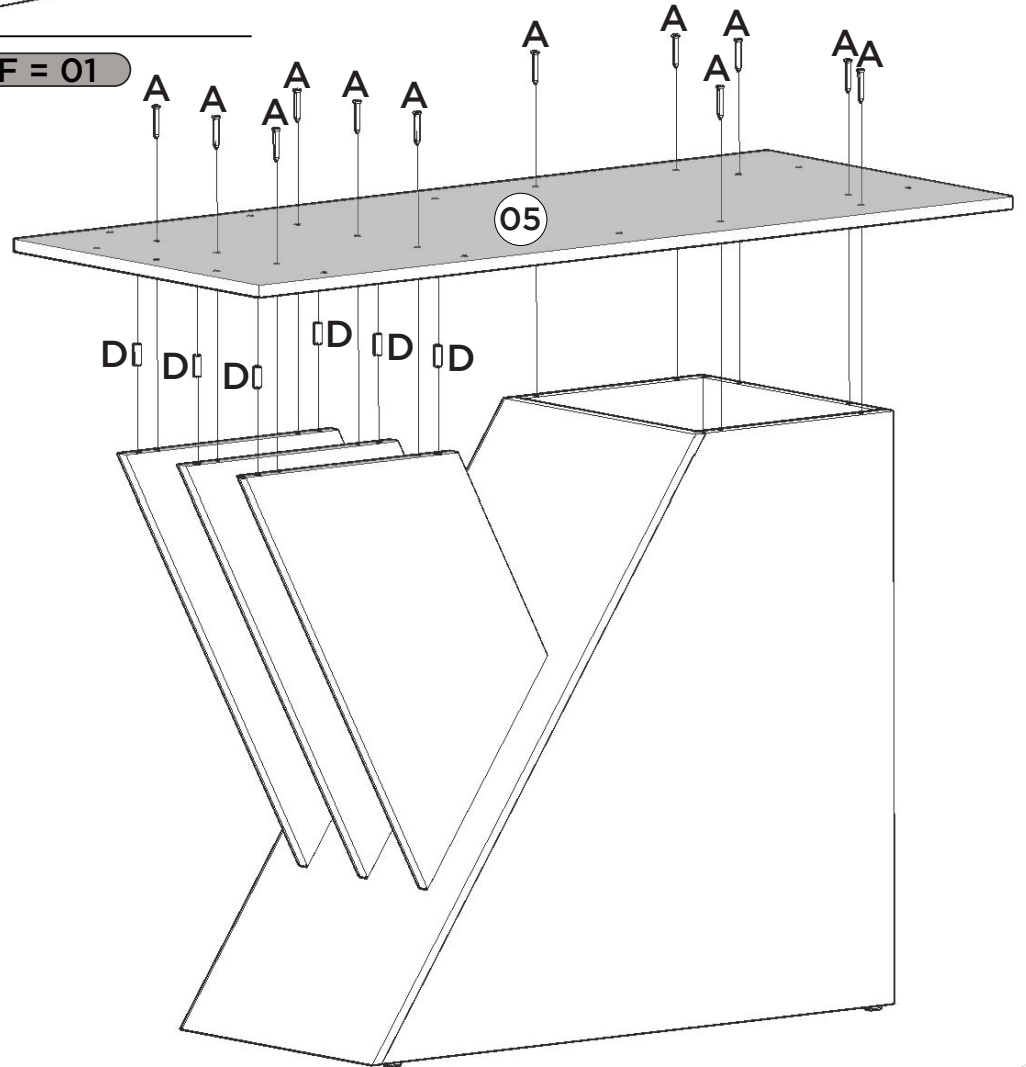


5 A = 12 D = 06 F = 01

Estas furações devem ser utilizadas para alinhamento e fixação do Tampo Estrutural (05).

Estos agujeros deben usarse para alineación y fijación del remate estructural (05).

These holes should be used to alignment and fixation of the Structural Top (05).



6 B = 11 I = 08



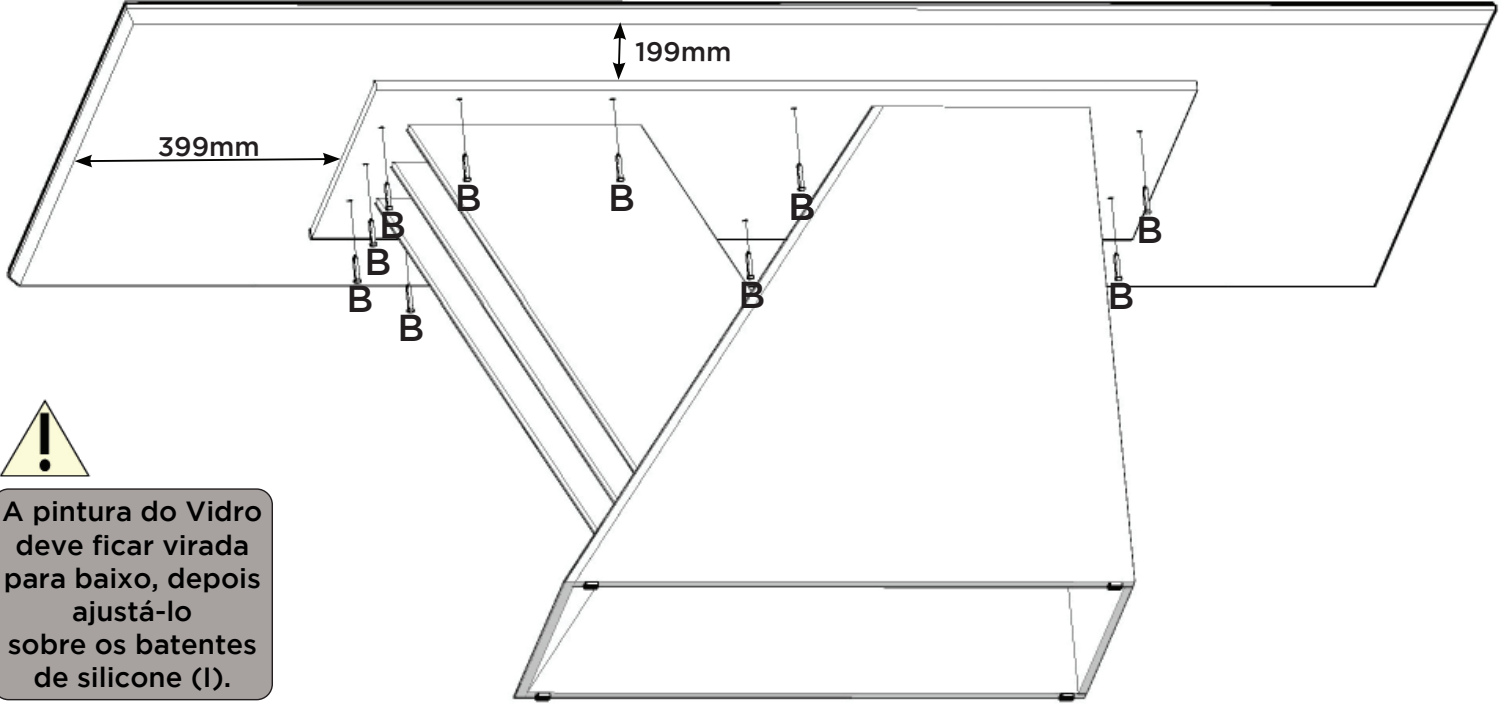
TAMPOS - VENDIDOS SEPARADAMENTE |
TOPS - SE VENDEN POR SEPARADO |
TOPS - SOLD SEPARATELY.

ITM/S412-

Opção de Montagem com o Tampo 2000x900
canto reto com Vidro (S906-139)

Opción de montaje con parte superior 2000x900
esquina recta con vidrio (S906-139)

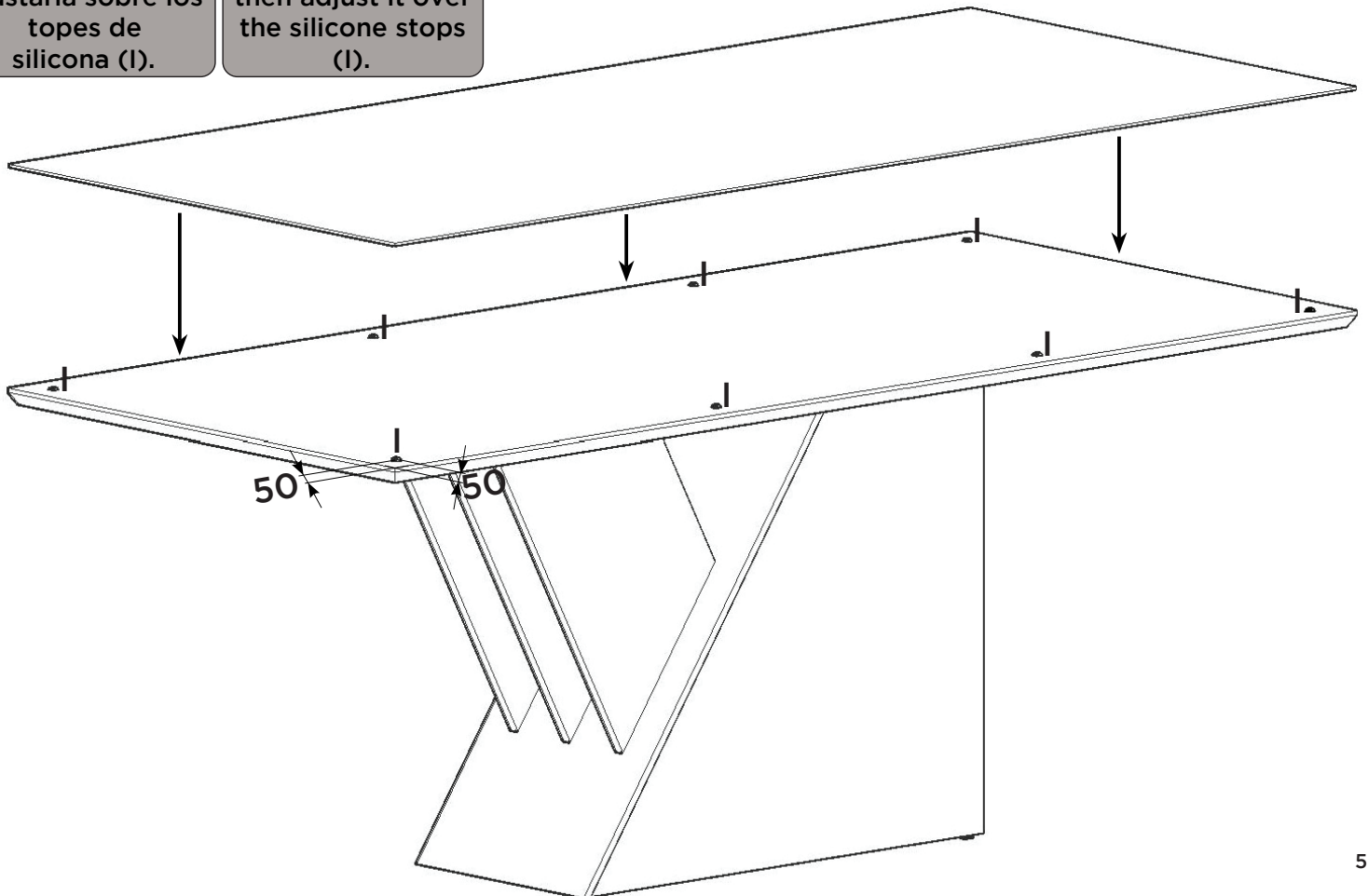
Mounting Option with Top 2000x900
straight corner with Glass (S906-139)



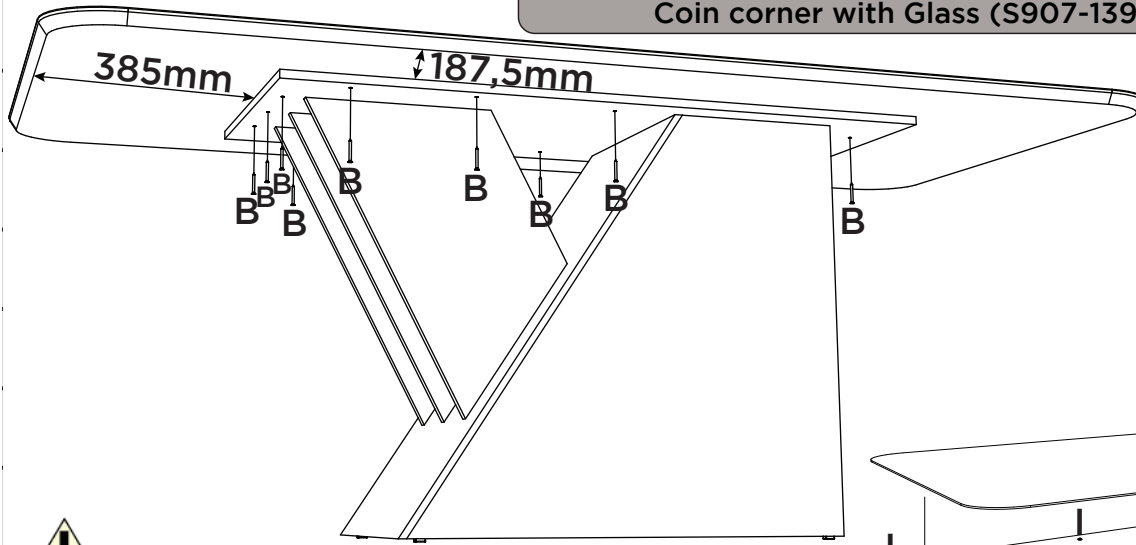
A pintura do Vidro
deve ficar virada
para baixo, depois
ajustá-lo
sobre os batentes
de silicone (I).

La pintura de
vidrio debe mirar
hacia abajo, luego
ajustarla sobre los
topes de
silicona (I).

The glass paint
should be
facing downwards,
then adjust it over
the silicone stops
(I).



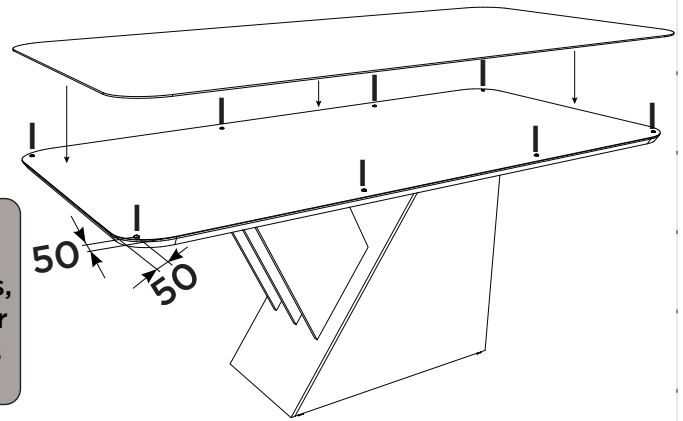
7 B = 11 I = 08

Opção de Montagem com o Tampo 2000x900
canto moeda com Vidro (S907-139)Opción de montaje con parte superior 2000x900
Esquina de monedas con vidrio (S907-139)Mounting Option with Top 2000x900
Coin corner with Glass (S907-139)

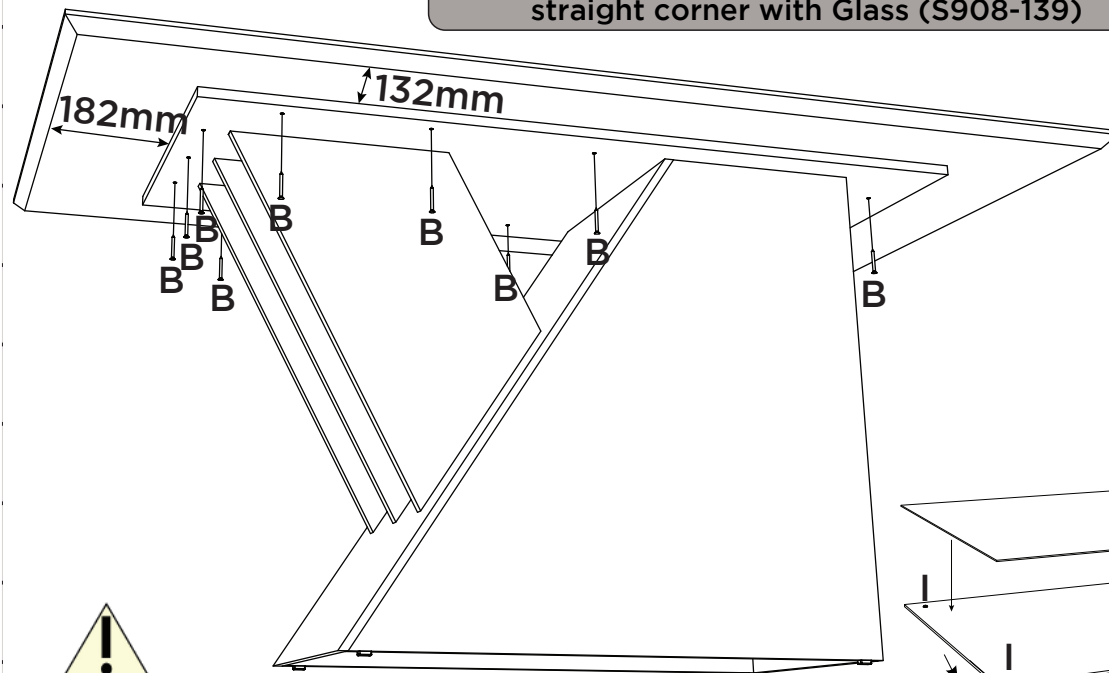
A pintura do Vidro
deve ficar virada
para baixo, depois
ajustá-lo
sobre os batentes
de silicone (I).

La pintura de
vidrio debe mirar
hacia abajo, luego
ajustarla sobre los
topes de
silicona (I).

The glass paint
should be
facing downwards,
then adjust it over
the silicone stops
(I).



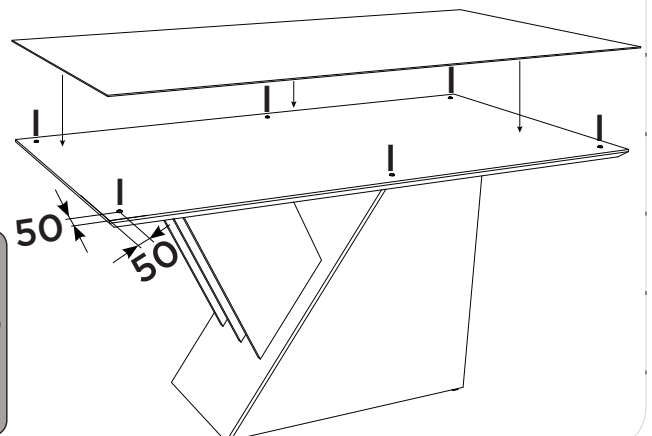
8 B = 11 I = 06

Opção de Montagem com o Tampo 1600x900
canto reto com Vidro (S908-139)Opción de montaje con parte superior 1600x900
esquina recta con vidrio (S908-139)Mounting Option with Top 1600x900
straight corner with Glass (S908-139)

A pintura do Vidro
deve ficar virada
para baixo, depois
ajustá-lo
sobre os batentes
de silicone (I).

La pintura de
vidrio debe mirar
hacia abajo, luego
ajustarla sobre los
topes de
silicona (I).

The glass paint
should be
facing downwards,
then adjust it over
the silicone stops
(I).

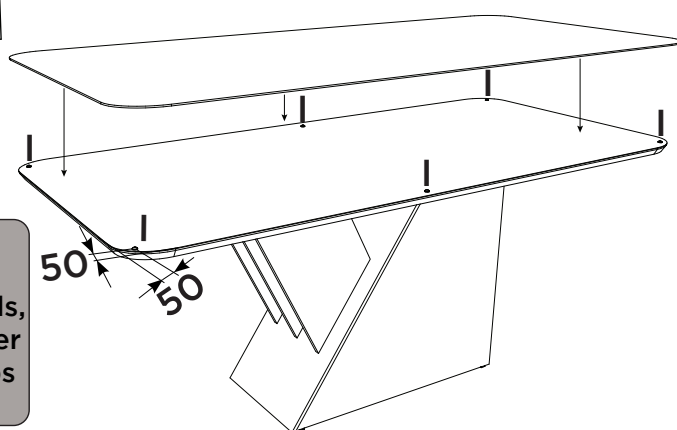
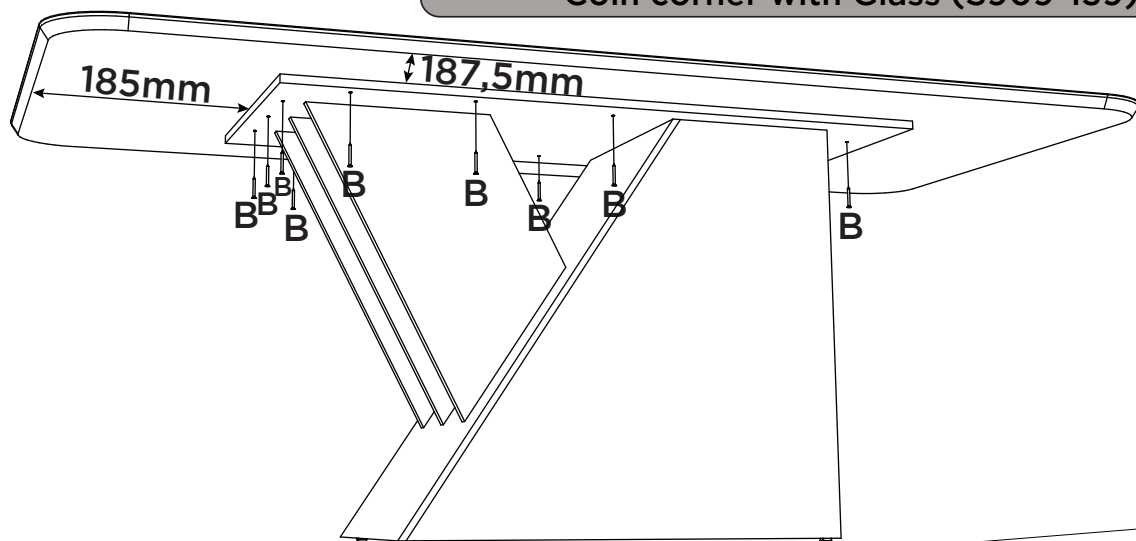


9 B = 11 I = 06

Opção de Montagem com o Tampo 1600x900
canto moeda com Vidro (S909-139)

Opción de montaje con parte superior 1600x900
Esquina de monedas con vidrio (S909-139)

Mounting Option with Top 1600x900
Coin corner with Glass (S909-139)



A pintura do Vidro
deve ficar virada
para baixo, depois
ajustá-lo
sobre os batentes
de silicone (I).

La pintura de
vidrio debe mirar
hacia abajo, luego
ajustarla sobre los
topes de
silicona (I).

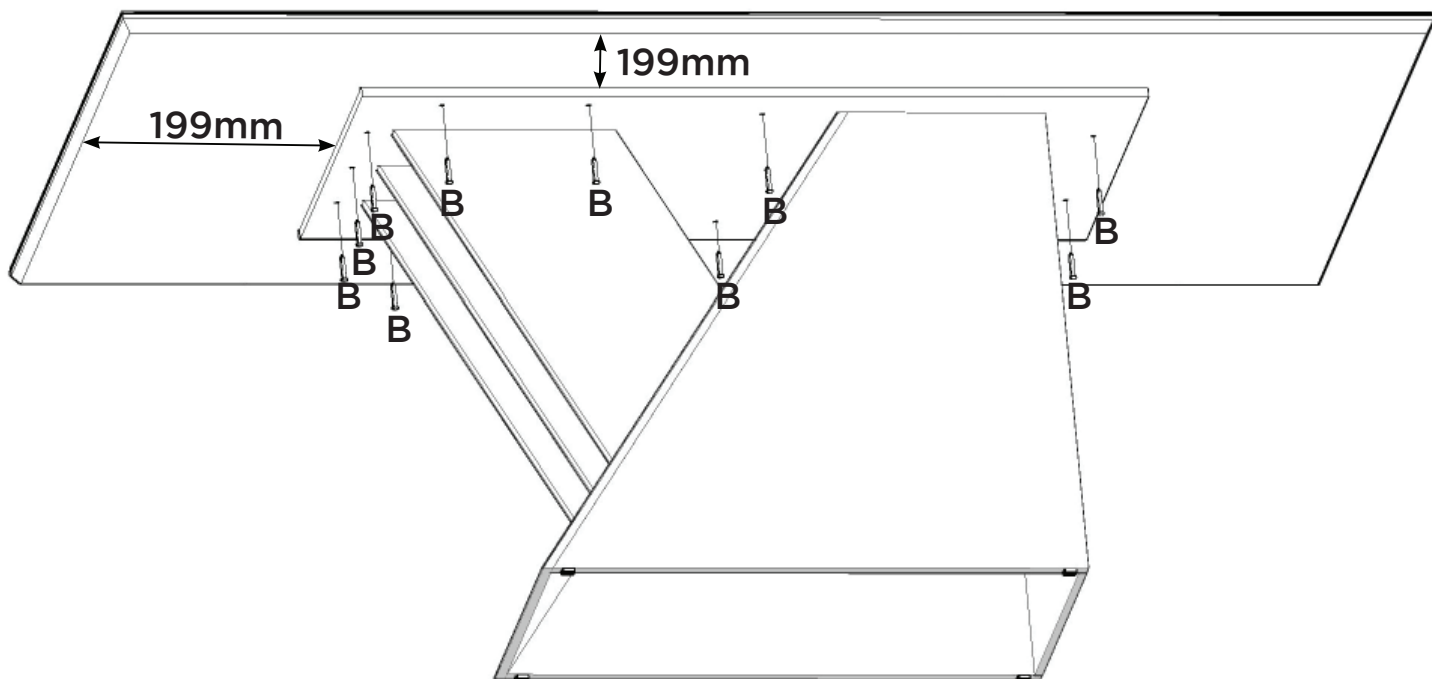
The glass paint
should be
facing downwards,
then adjust it over
the silicone stops
(I).

10 B = 11

Opção de Montagem com o Tampo 1600x900
canto reto sem Vidro (S910-139)

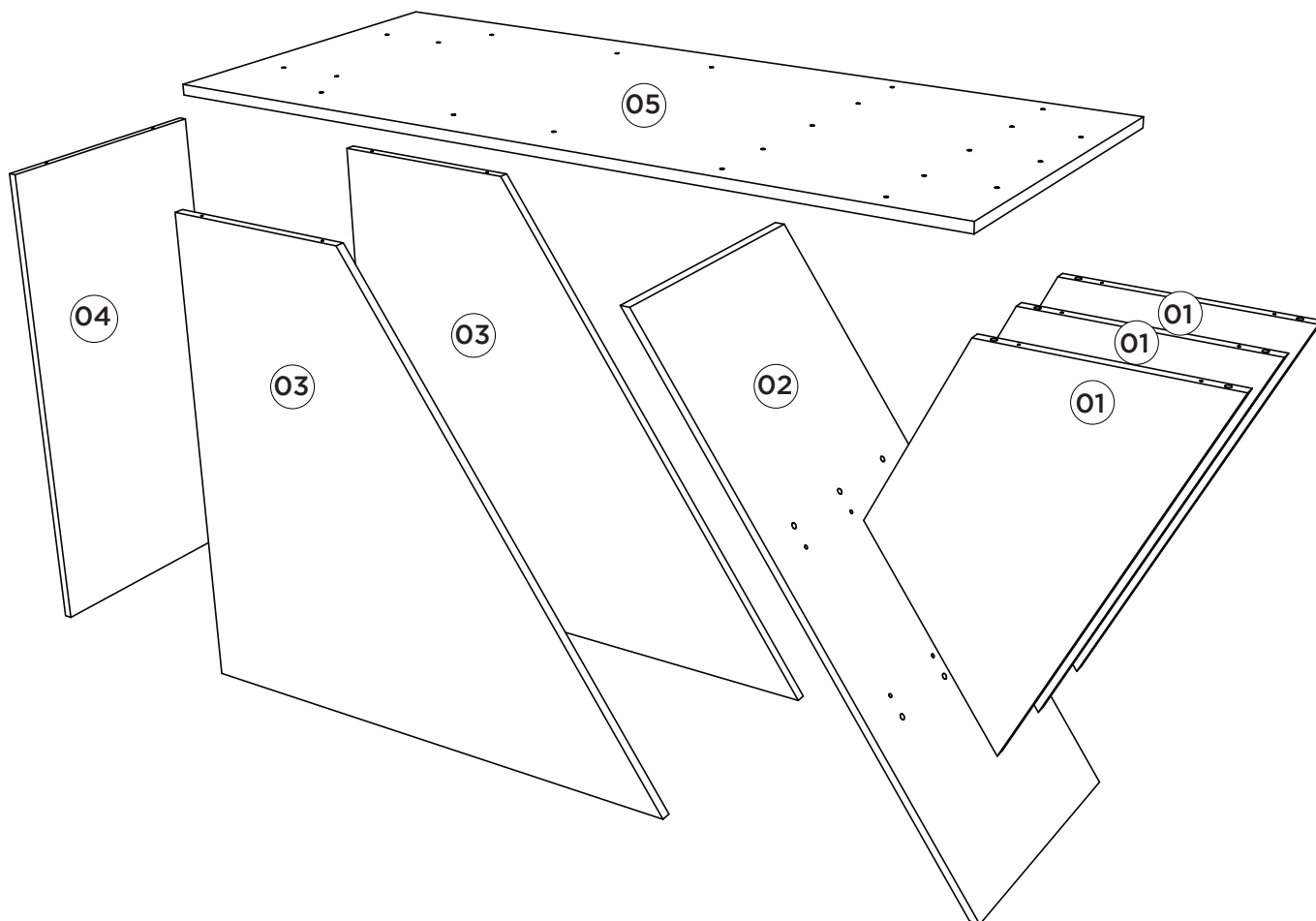
Opción de montaje con parte superior 1600x900
esquina recta sin vidrio (S910-139)

Mounting Option with Top 1600x900
straight corner without Glass (S910-139)

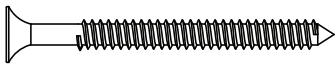
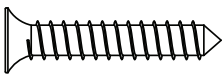
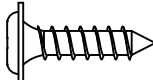

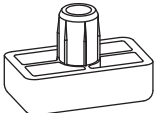
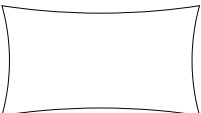
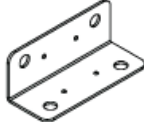
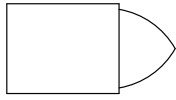
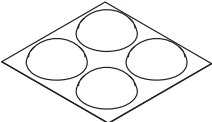


Lista de Peças | Lista de piezas | List of parts

Item	Caixa Caja Box	Qtd Ctd Qty	Descrição Descripción Description	Medidas (mm) Dimensions (mm) Size (measurements) (mm)
01	2/2	03	Painel Menor Panel Más Pequeno Smaller Panel	620x300x15
02	2/2	01	Lateral Chanfrada Lado Biselado Larger Side	920x390x12
03	2/2	02	Lateral Maior Lado Más Grande Right panel	751x817x15
04	2/2	01	Lateral Menor Lado Más Pequeno Minor Side	751x358x12
05	2/2	01	Tampo Estrutural Superfície estrutural Structural Top	1200x500x15



Ferragens | Herrajes | Hardware

A	18x	B	11x	C	48x	D	12x
							
Parafuso 3,5x40mm CHT. Tornillo 3,5x40mm CHT. Screw 3,5x40mm CHT.		Parafuso 4,0x25mm CHT. Tornillo 4,0x25mm CHT. Screw 4,0x25mm CHT.		Parafuso 3,5x12mm FLA. Tornillo 3,5x12mm FLA. Screw 3,5x12mm FLA.		Cavilha 8x25mm Cinta 8x25mm Dowel 8x25mm	
E	04x	F	01x	G	12x	H	02x
							
Sapata Deslizante 15x26x8mm Zapato deslizante 15x26x8mm Sliding Shoe 15x26x8mm		Sachê de cola Bolsa de pegamento Glue bag		Cantoneira 17,5x17,5x44 Cantoneira 17,5x17,5x44 Angle 17,5x17,5x44		Giz de correção Tiza de corrección Chalk of correction	
I	02x						
							
Kit Batente silicone (4 unidades) tapón de silicona Kit (4 unidades) Kit silicone stopper (4 units)							