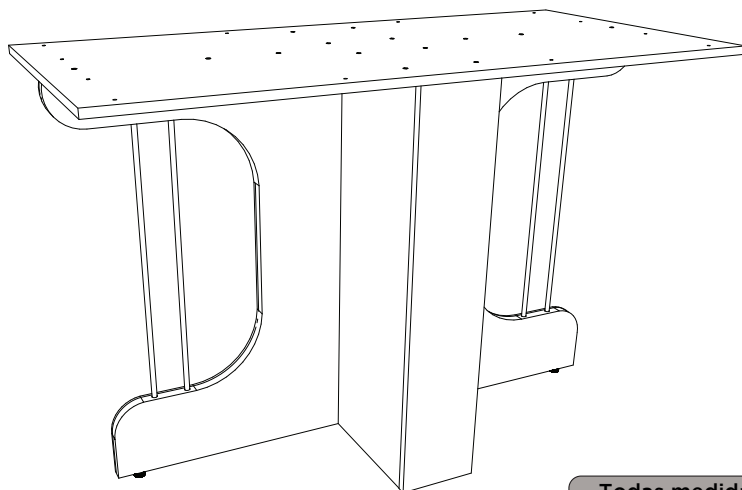
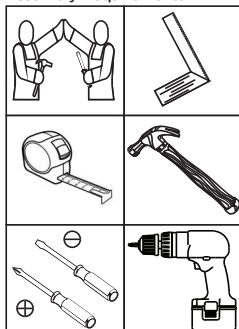


HENNInd. e Com. de Móveis Henn
Mondai - SC - Brasil

☎ +55 49 3674.3500

📱 @moveishenn
www.henn.com.br**INSTRUÇÕES DE
MONTAGEM**INSTRUCCIONES DE MONTAJE
ASSEMBLY INSTRUCTIONS**BASE MESA MAVI | BASE MESA MAVI | MAVI TABLE BASE**

S431-139 Off White

**Todas medidas em mm.****Todas las medidas en mm.****All measurements in mm.****Requisitos para montagem
Requisitos para la montaje
Assembly Requirements**

Imagens meramente ilustrativas,
não acompanha o produto.
Imágenes ilustrativas, no incluidas
con el producto.

Illustrative images, not included
with the product.

AVISO

Para limpeza de seu móvel, use uma flanela seca ou umedecida, e não utilize produtos químicos que possam danificar seu produto.

SISTEMA DE MONTAGEM

O sistema de montagem dos produtos, funciona de acordo com a ordem crescente dos números indicados no desenho.
Ex: 01, 02, 03, 04... até a conclusão da montagem.

ASSISTÊNCIA TÉCNICA

Para solicitação de Assistência Técnica você consumidor deverá entrar em contato com o Lojista o qual você realizou a compra deste produto e solicitar a assistência técnica das peças avariadas. A garantia abrange todas as peças, partes e componentes que eventualmente venham apresentar defeito de fabricação no prazo de 03 (três) meses, contando a partir da entrega do produto ao consumidor, mediante nota fiscal de compra. Se houver qualquer alteração na estrutura do produto ou ocorrer defeito por negligência do montador/consumidor em relação a instrução de montagem e manuseio, não será fornecido assistência técnica gratuita.

ADVERTENCIA

Para limpieza de su móvil, use una flanela seca o húmeda, y no utilice productos químicos que puedan dañar su producto.

SISTEMA DE MONTAJE

El sistema de montaje de los productos funciona de acuerdo con el orden creciente de los números indicados en el dibujo. Ej.: 01, 02, 03, 04... hasta la conclusión del montaje.

ASISTENCIA TÉCNICA

Para solicitar Asistencia Técnica, el consumidor debe comunicarse con el Comercio que usted realizó la compra de este producto y solicita asistencia técnica para las partes dañadas. La garantía cubre todas las partes, piezas y componentes que eventualmente puedan presentar defecto de fabricación en el plazo de 03 (tres) meses, contados a partir de la entrega del producto al consumidor, mediante factura de compra. Si se produce algún cambio en la estructura del producto o se produce un defecto por negligencia del montador/consumidor en relación con las instrucciones de montaje y manipulación, no se prestará asistencia técnica gratuita.

NOTICE

To clean your furniture, use a dry or wet cloth, and do not use chemicals that may damage your product.

ASSEMBLY SYSTEM

The products' assembly system works according to the increasing order of the indicated numbers. For example: 01, 02, 03, 04 ... to the end of the assembly.

TECHNICAL ASSISTANCE

To request Technical Assistance, the consumer must contact the retailer from whom you purchased this product and request technical assistance for the damaged parts. The warranty covers all parts, parts and components that may eventually present a manufacturing defect within a period of 03 (three) months, counting from the delivery of the product to the consumer, by means of a purchase invoice. If there is any change in the structure of the product or defect occurs due to negligence of the assembler/consumer in relation to the assembly and handling instruction, free technical assistance will not be provided.

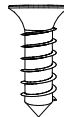
ACESSÓRIOS | ACCESORIOS | ACCESSORIES



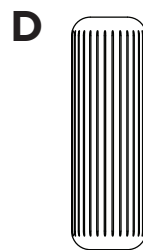
x4



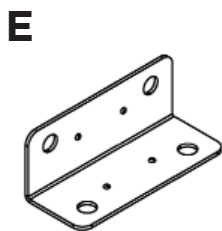
x28



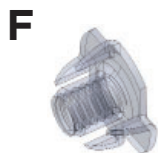
x96



x22



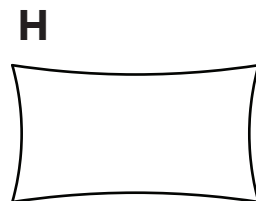
x24



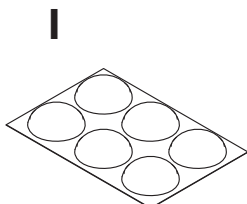
x4



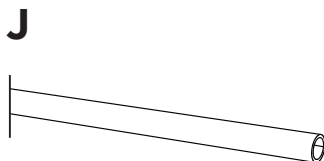
x4



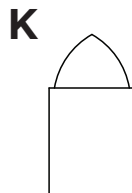
x2



x12



x4



x1

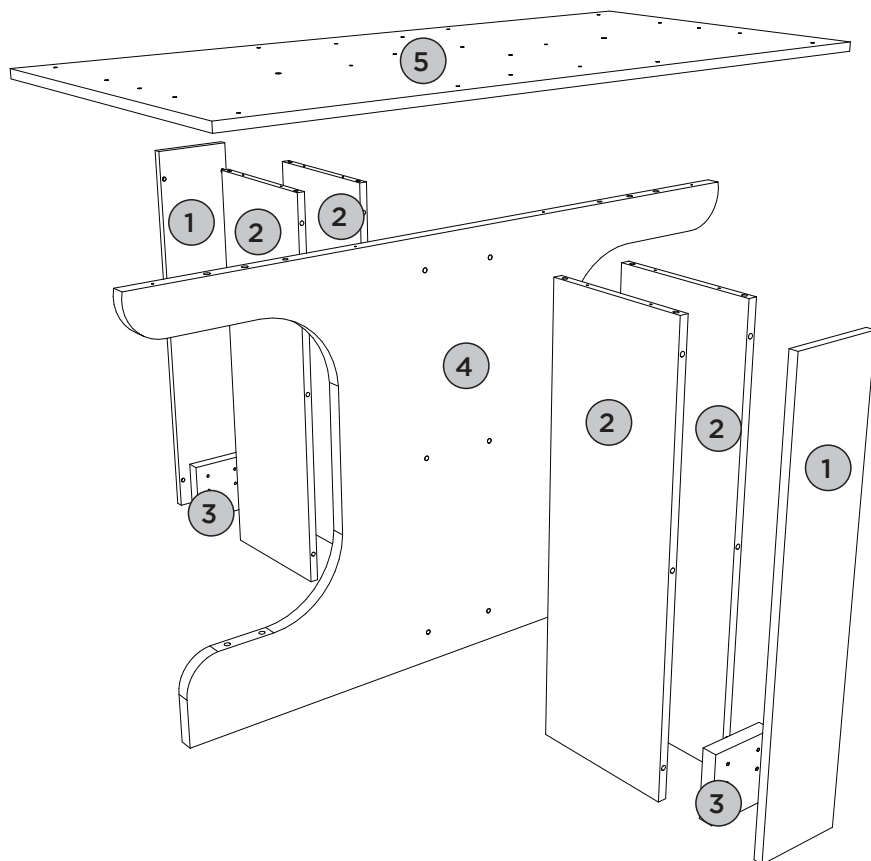


x6

Parafusos em escala
Tornillos escalados
Scaled screws

1:1

LISTA DE PEÇAS | LISTA DE PIEZAS | LIST OF PIECES



Item	Caixa Caja Box	Qtd Ctd Qty	Descrição Descripción Description	Dimensões (mm) Dimensiones (mm) Dimensions (mm)		
				Comprimento Largo Length	Largura Ancho Width	Espessura Grosor Thickness
1	1/1	02	LATERAL MENOR LADO PEQUEÑO SMALLER SIDE	751	150	15
2	1/1	04	LATERAL LADO SIDE	751	255	15
3	1/1	02	TRAVESSA BASE BANDEJA BASE BASE PLATTER	118	118	25
4	1/1	01	LATERAL MAIOR LADO MÁS GRANDE BIGGER SIDE	1201	751	25
5	1/1	01	TAMPO ESTRUTURAL PARTE SUPERIOR ESTRUCTURAL STRUCTURAL TOP	1202	574	15





PASSO 1

ITM/S431-

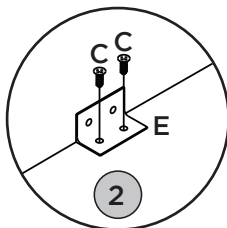
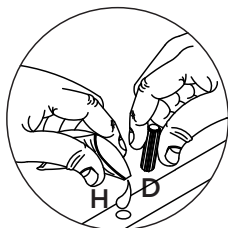
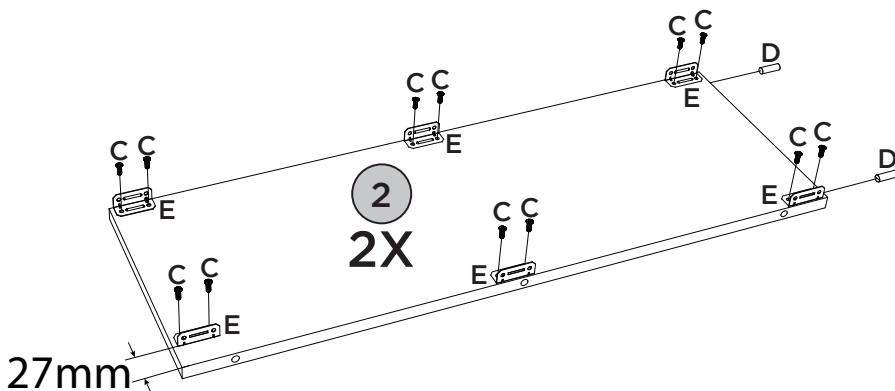
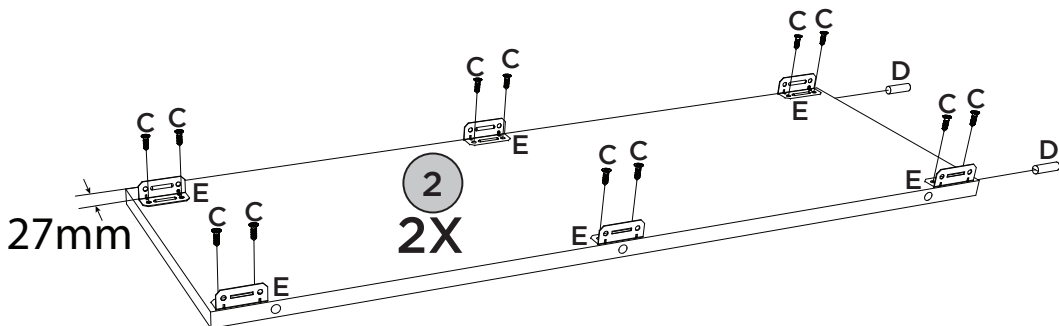
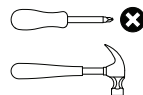
PEÇAS REQUERIDAS

1	LATERAL	x4
---	---------	----

ACESSÓRIOS REQUERIDOS

C		48
D		08
E		24
H		

FERRAMENTAS NECESSÁRIAS







PASSO 2

ITM/S431-

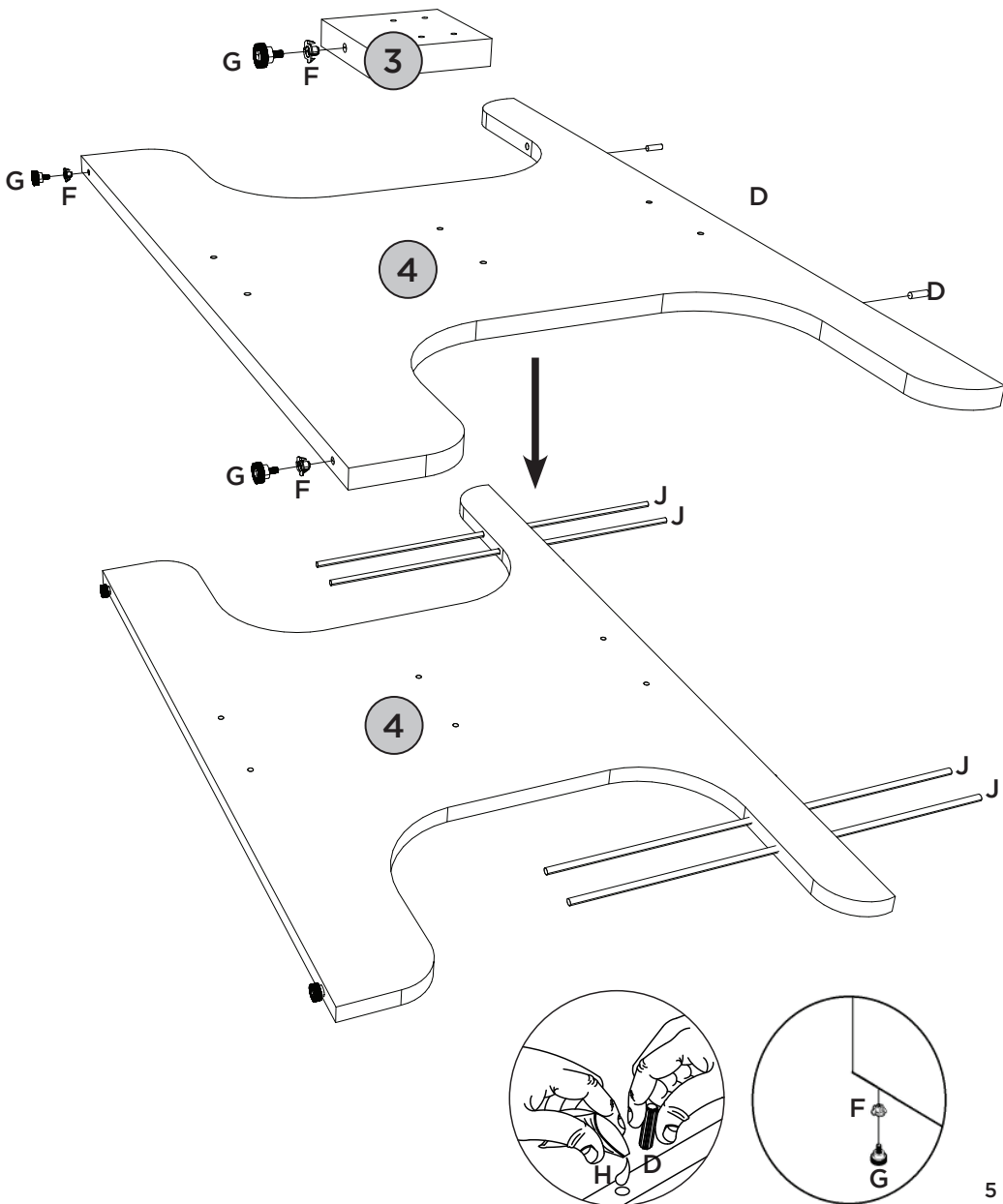
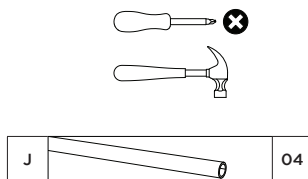
PEÇAS REQUERIDAS

3	TRAVESSA BASE	x2
4	LATERAL MAIOR	x1

ACESSÓRIOS REQUERIDOS

D		02
F		04
G		04
H		

FERRAMENTAS NECESSÁRIAS



PASSO 3

ITM/S431-

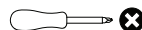
PEÇAS REQUERIDAS

1	LATERAL MENOR	x2
2	LATERAL	x2

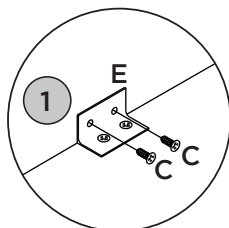
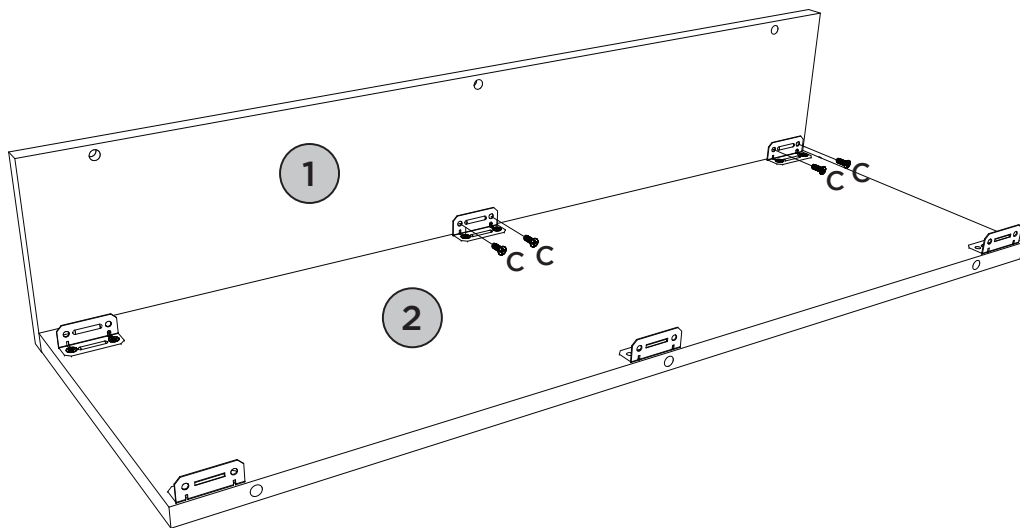
ACESSÓRIOS REQUERIDOS

C		08
---	---	----

FERRAMENTAS NECESSÁRIAS



2X





PASSO 4

ITM/S431-

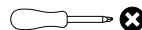
PEÇAS REQUERIDAS

3	TRAVESSA BASE	x2
---	---------------	----

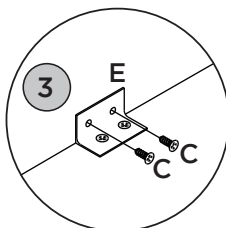
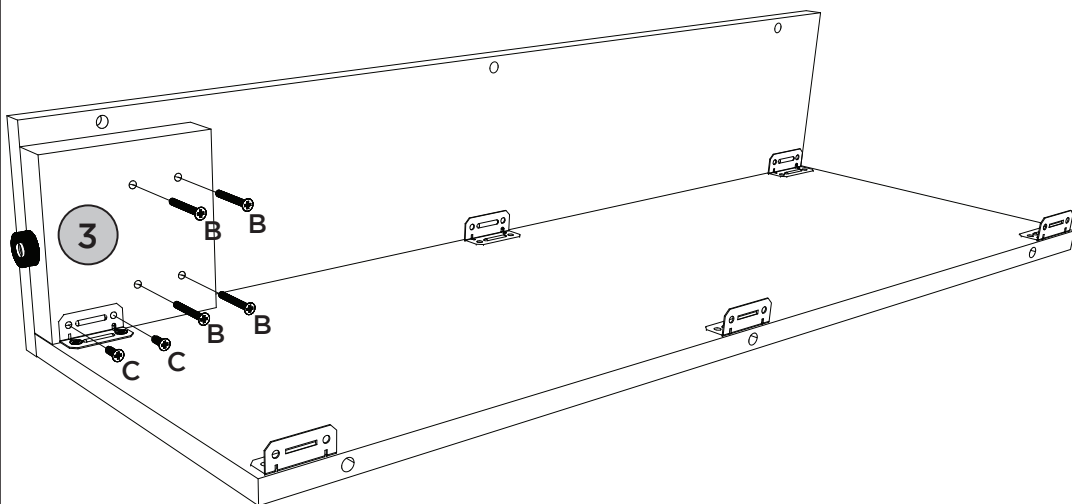
ACESSÓRIOS REQUERIDOS

B		08
C		04

FERRAMENTAS NECESSÁRIAS



2X



PASSO 5

ITM/S431-

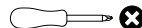
PEÇAS REQUERIDAS

ACESSÓRIOS REQUERIDOS

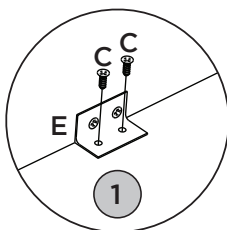
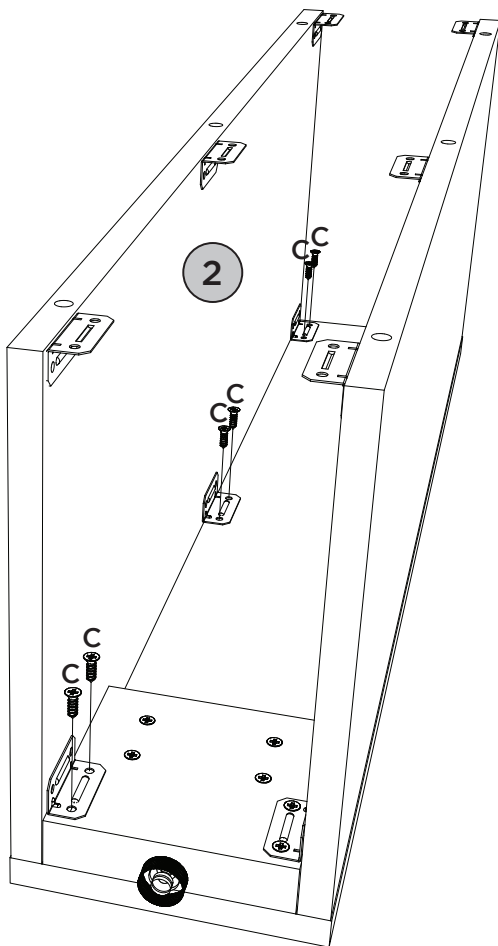
FERRAMENTAS NECESSÁRIAS

2	LATERAL	x2
---	---------	----

C		12
---	---	----



2X






PASSO 6

ITM/S431-

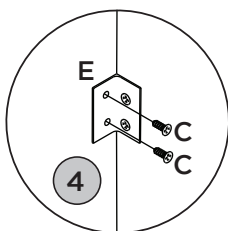
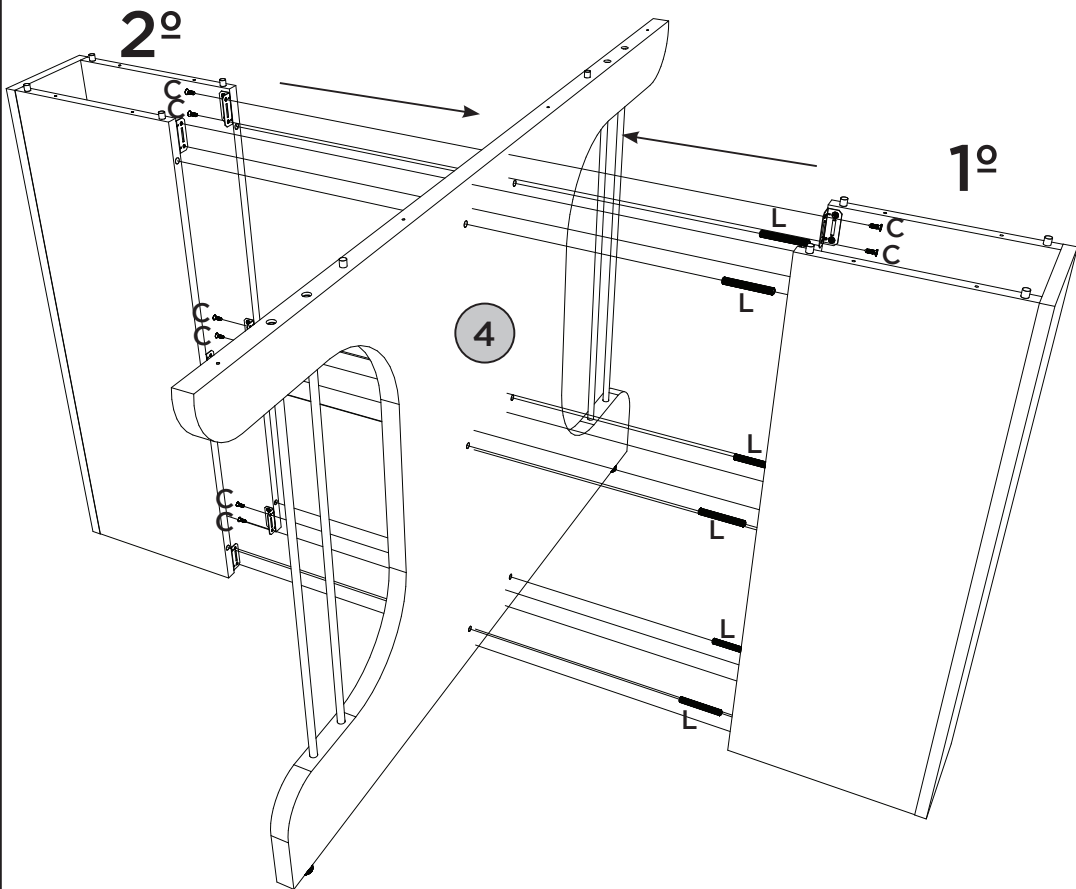
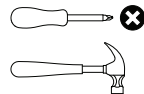
PEÇAS REQUERIDAS

4	LATERAL MAIOR	x1
---	---------------	----

ACESSÓRIOS REQUERIDOS

C		24
H		
L		06



FERRAMENTAS NECESSÁRIAS



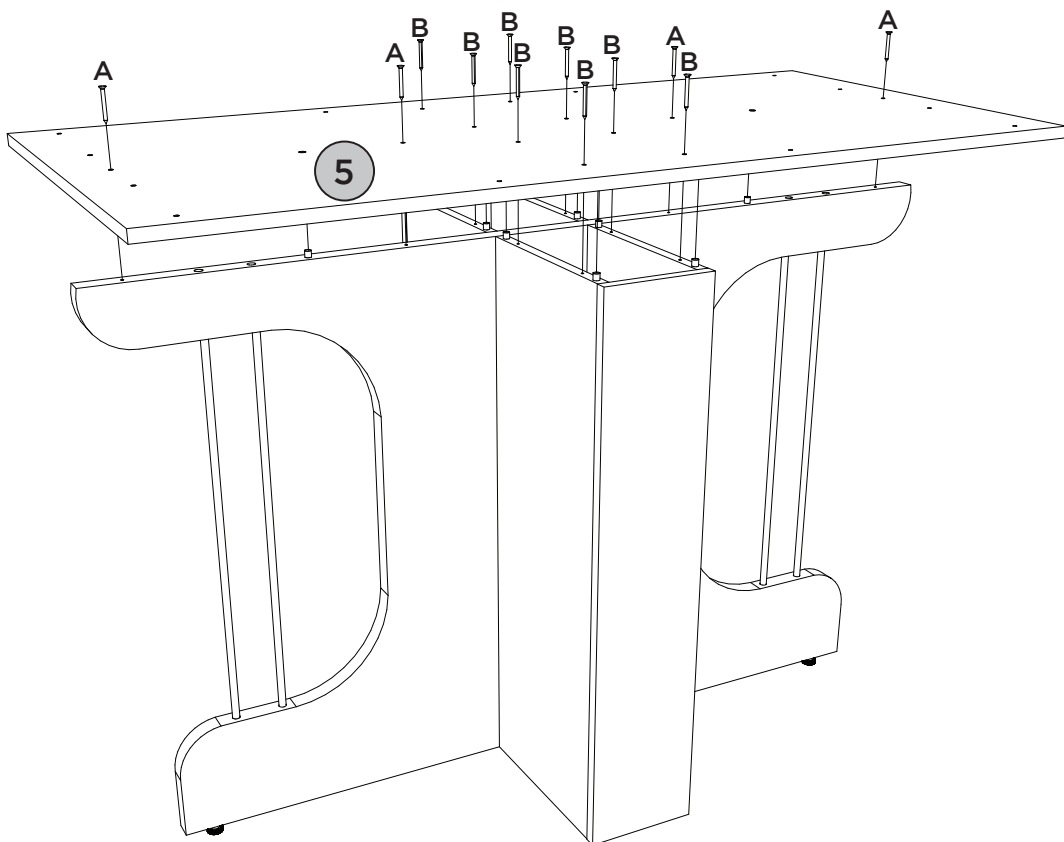
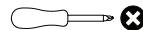
PEÇAS REQUERIDAS

4	LATERAL MAIOR	x1
---	---------------	----

ACESSÓRIOS REQUERIDOS

A		04
B		08

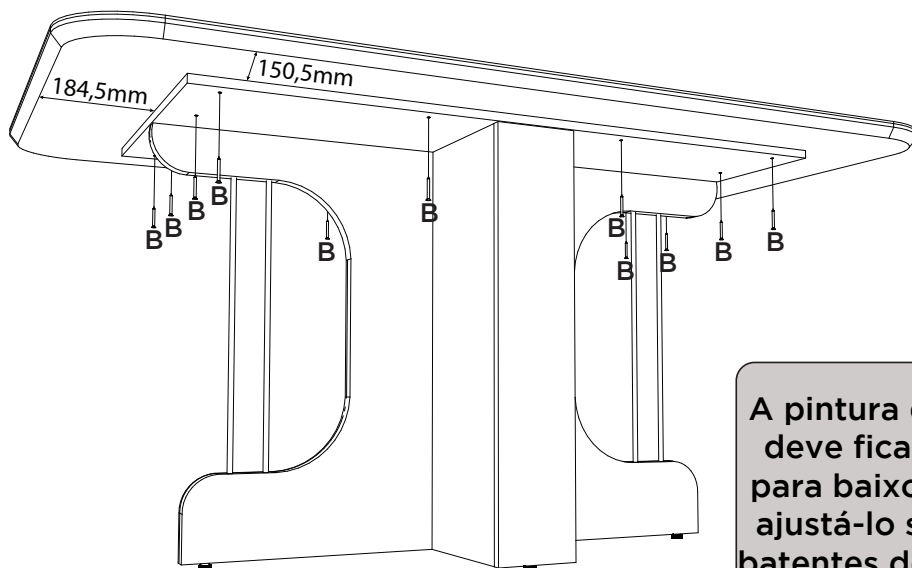
FERRAMENTAS NECESSÁRIAS



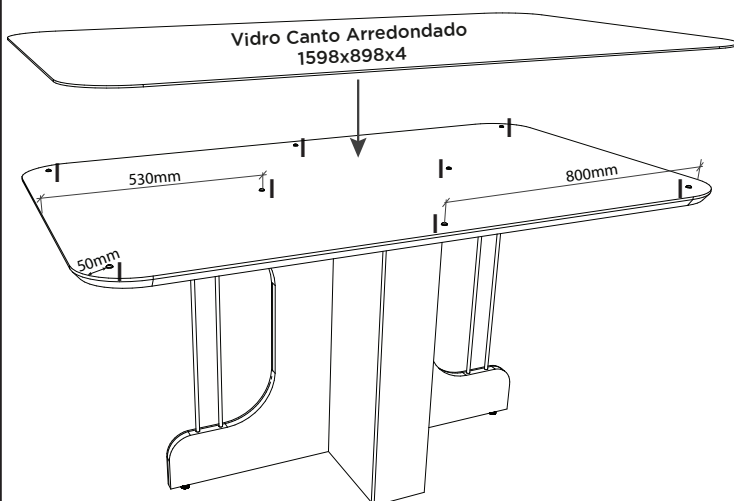
**Opção de Montagem com o Tampo 1600x900
canto Arredondado com Vidro (S909-139)**

**Opción de montaje con tapa 1600x900
Esquina redondeada con vidrio (S909-139)**

**Mounting Option with Top 1600x900
Rounded Corner with Glass (S909-139)**



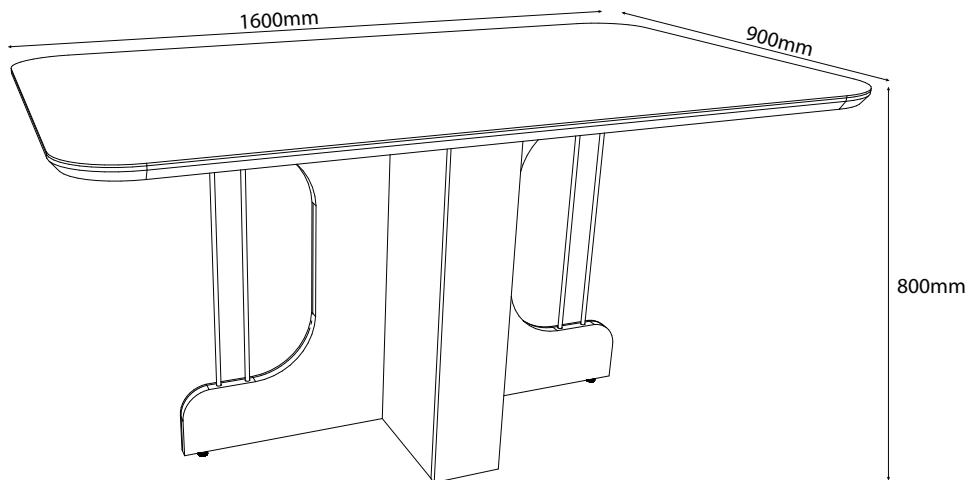
**A pintura do Vidro
deve ficar virada
para baixo, depois
ajustá-lo sobre os
batentes de silicone
(I)**



**La pintura de vidrio
debe mirar
hacia abajo, luego
ajustarla sobre los
topes de silicona (I)**

**The glass paint
should be facing
downwards, then
adjust it over the
silicone stops (I)**

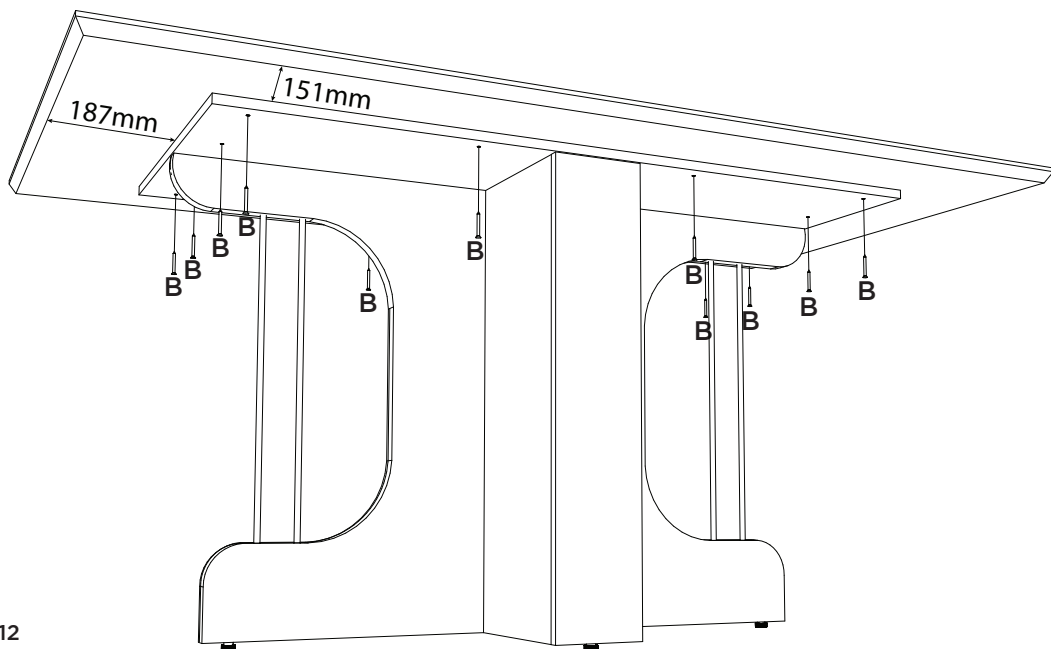
Produto Concluído (S431 + S909)
Producto Terminado (S431 + S909)
Finished Product (S431 + S909)



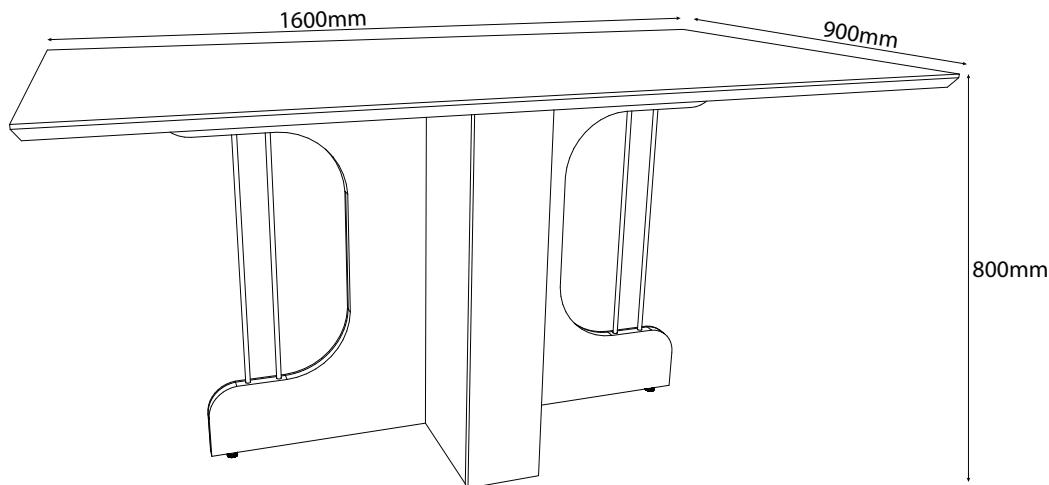
**Opção de Montagem com o Tampo 1600x900
 canto reto sem Vidro (S910-139)**

**Opción de montaje con parte superior 1600x900
 esquina recta sin vidrio (S910-139)**

**Mounting Option with Top 1600x900
 straight corner without Glass (S910-139)**



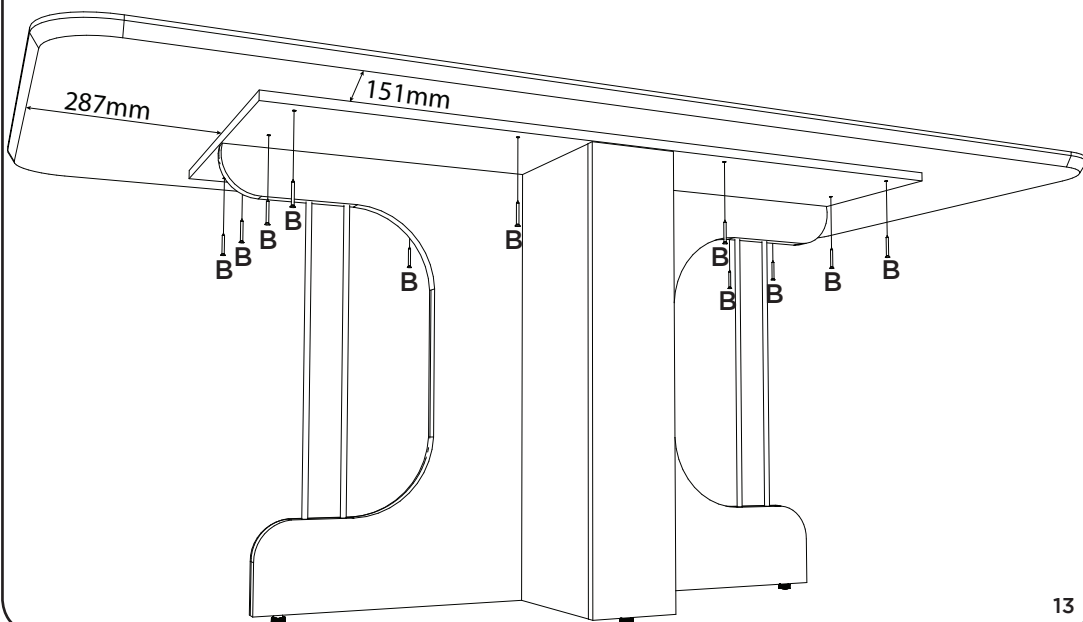
Produto Concluído (S431 + S910)
Producto Terminado (S431 + S910)
Finished Product (S431 + S910)



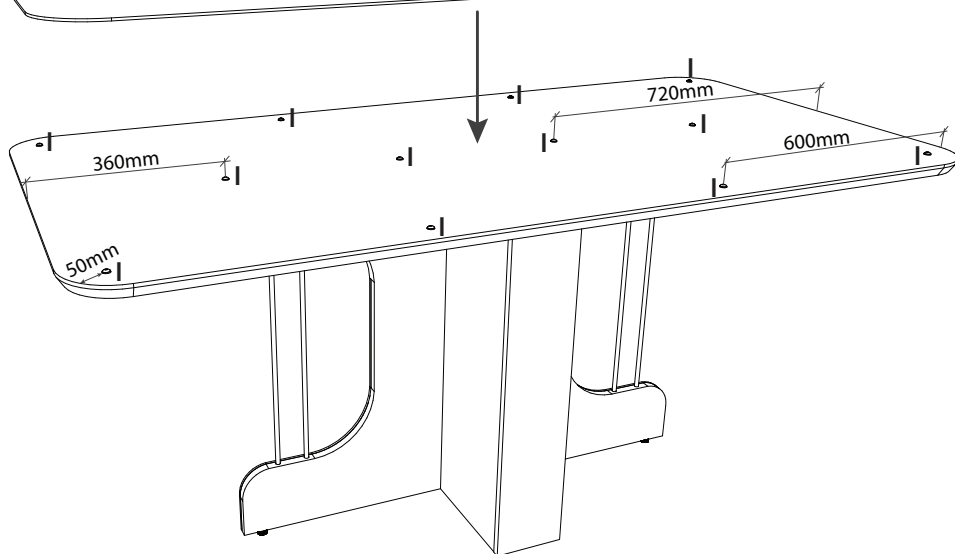
Opção de Montagem com o Tampo 1800x900
canto moeda com Vidro (S922-139)

Opción de montaje con parte superior 1800x900
Esquina de monedas con vidrio (S922-139)

Mounting Option with Top 1800x900
Coin corner with Glass (S922-139)



Vidro Canto Arredondado
 1798x898x4

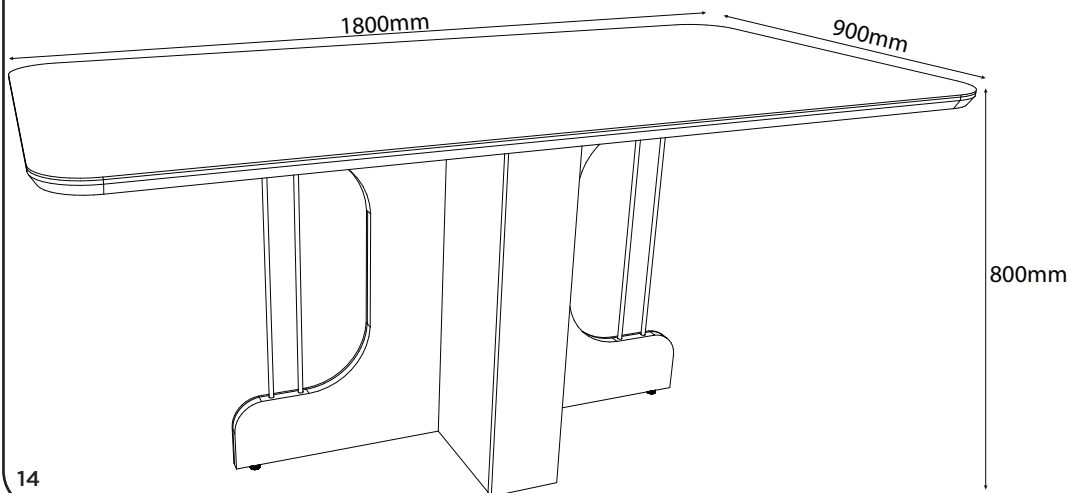


A pintura do Vidro deve ficar virada para baixo, depois ajustá-lo sobre os batentes de silicone (I)

La pintura de vidrio debe mirar hacia abajo, luego ajustarla sobre los topes de silicona (I)

The glass paint should be facing downwards, then adjust it over the silicone stops (I)

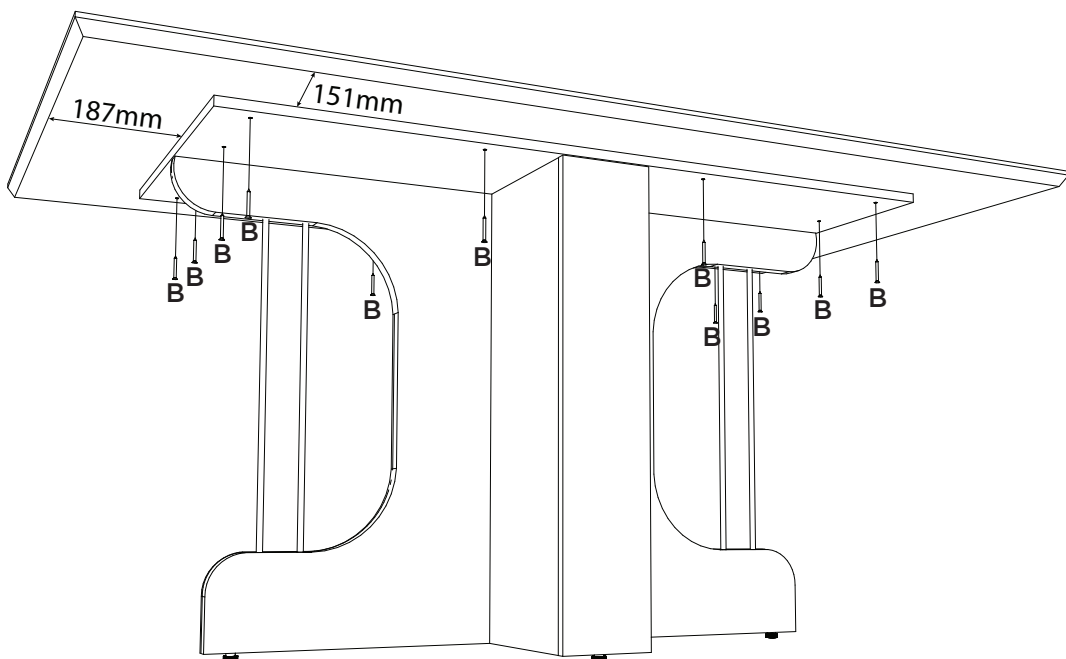
Produto Concluído (S431 + S922)
Producto Terminado (S431 + S922)
Finished Product (S431 + S922)



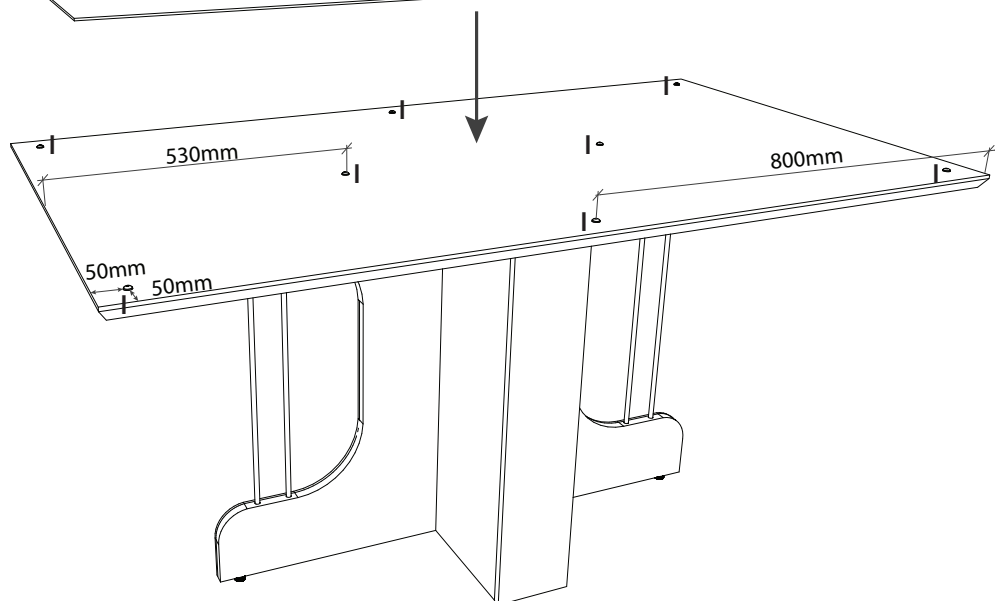
**Opção de Montagem com o Tampo 1600x900
canto reto com Vidro (S908-139)**

**Opción de montaje con tapa 1600x900
Esquina Recta con Vidrio (S908-139)**

**Mounting Option with Top 1600x900
Straight Corner with Glass (S908-139)**



Vidro Canto Reto
1598x898x4

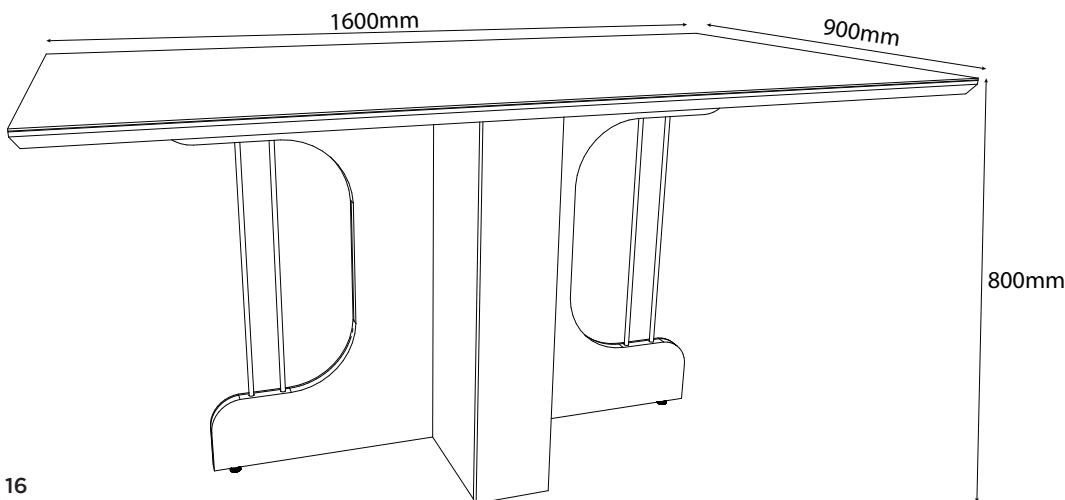


A pintura do Vidro deve ficar virada para baixo, depois ajustá-lo sobre os batentes de silicone (I)

La pintura de vidrio debe mirar hacia abajo, luego ajustarla sobre los topos de silicona (I)

The glass paint should be facing downwards, then adjust it over the silicone stops (I)

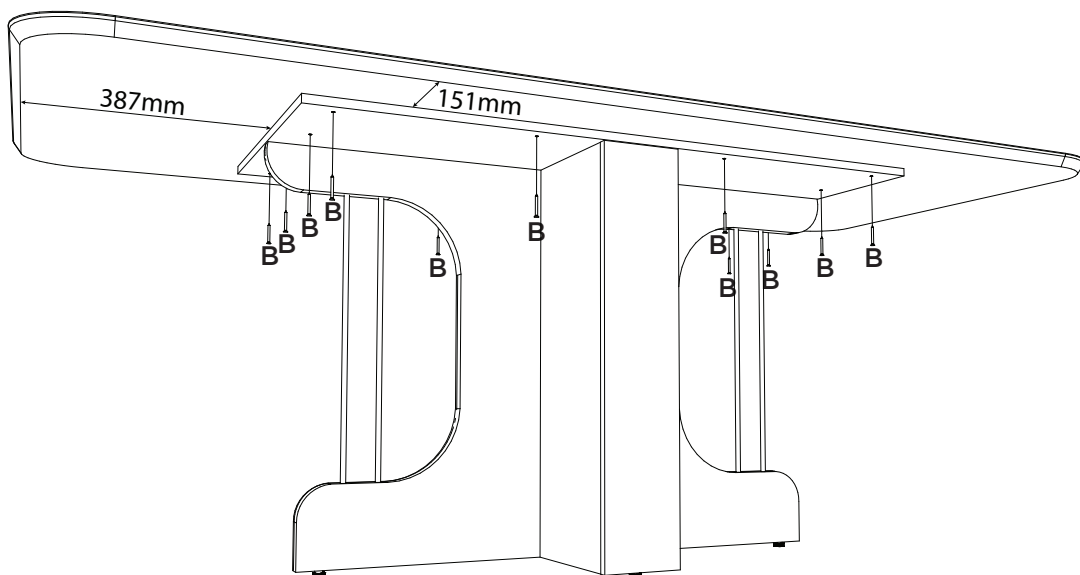
Produto Concluído (S431 + S908)
Producto Terminado (S431 + S908)
Finished Product (S431 + S908)



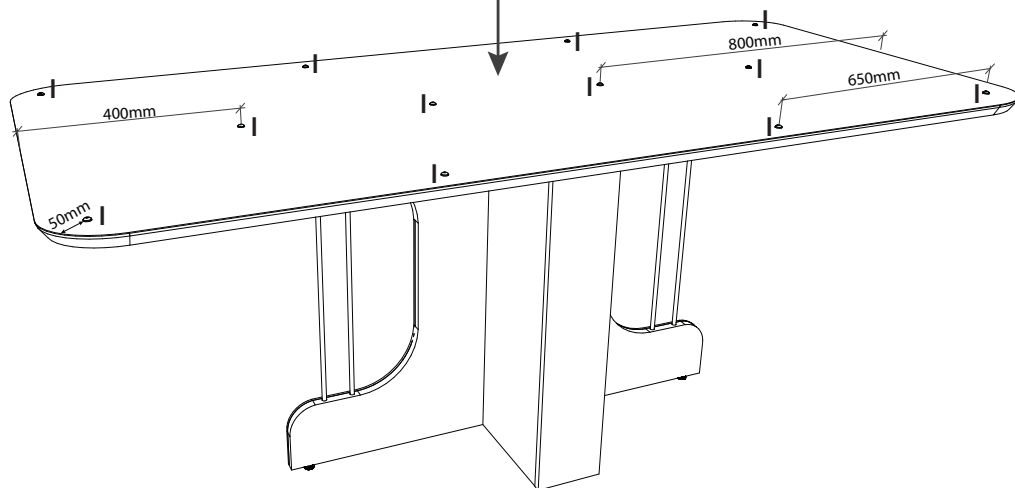
**Opção de Montagem com o Tampo 2000x900
canto moeda com Vidro (S907-139)**

**Opción de montaje con parte superior 2000x900
Esquina de monedas con vidrio (S907-139)**

**Mounting Option with Top 2000x900
Coin corner with Glass (S907-139)**



Vidro Canto Arredondado
1998x898x4

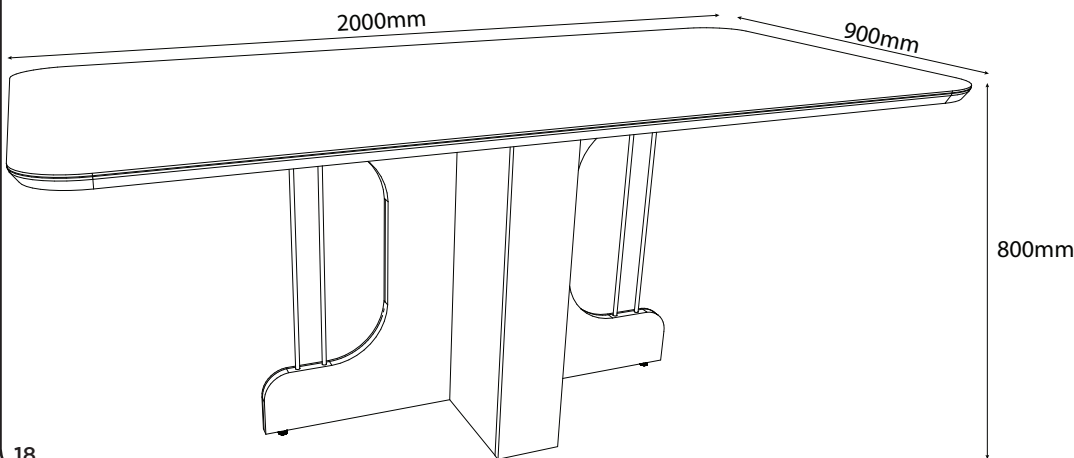


A pintura do Vidro deve ficar virada para baixo, depois ajustá-lo sobre os batentes de silicone (I)

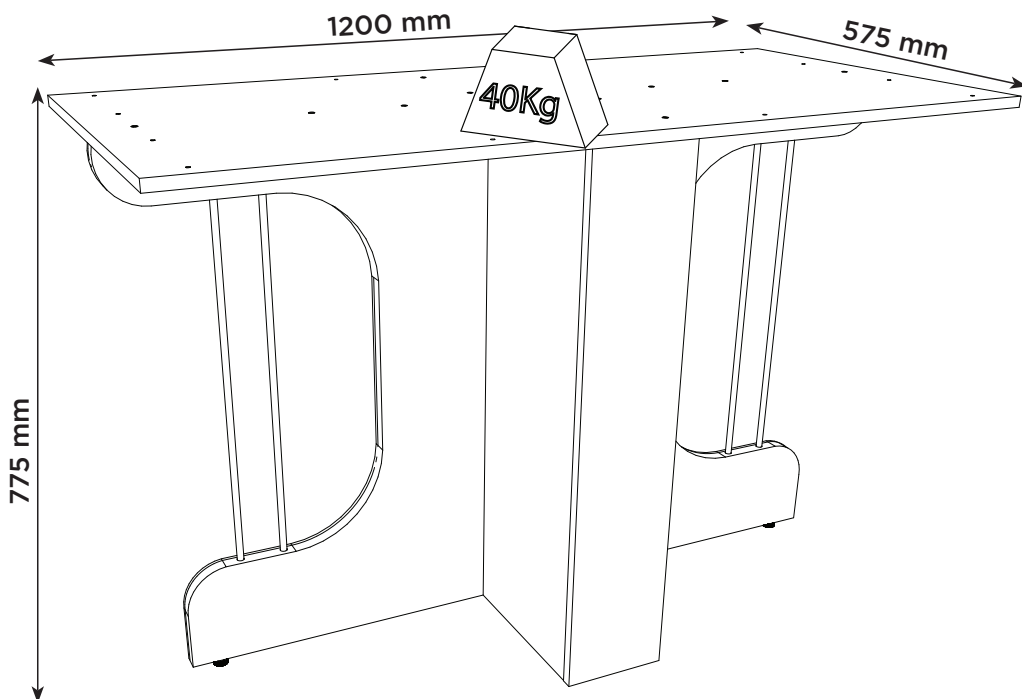
La pintura de vidrio debe mirar hacia abajo, luego ajustarla sobre los topos de silicona (I)

The glass paint should be facing downwards, then adjust it over the silicone stops (I)

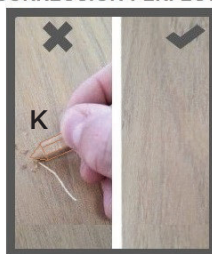
Produto Concluído (S431 + S907)
Producto Terminado (S431 + S907)
Finished Product (S431 + S907)



Pesos máximos recomendados com carga distribuída
Peso máximo recomendado con la carga distribuida
Recommended maximum weight with distributed load.



PERFECT CORRECTION
CORRECCIÓN PERFECTA



Produto Concluído
Producto terminado
Finished Product

