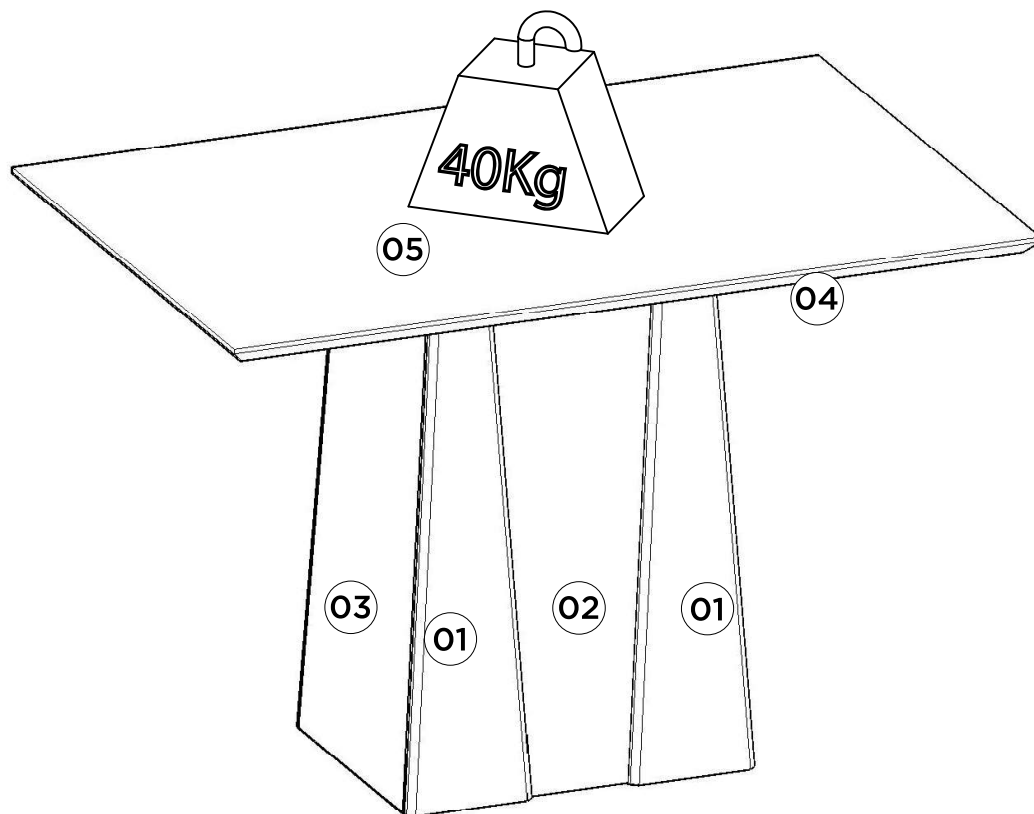


### Mesa Orus Retangular 1200mm |

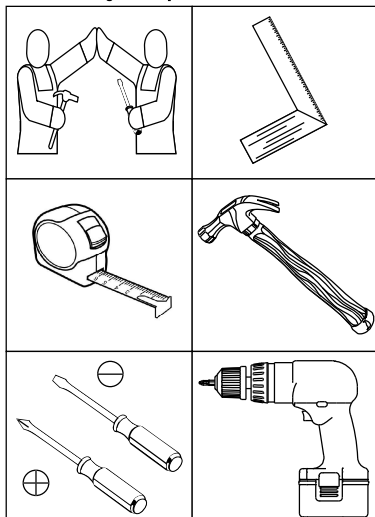
Mesa Rectangular Orus 1200mm | Orus Rectangular Table 1200mm

S210-151- Nature/Nature/OFF White



**Pesos máximos recomendados com carga distribuída**  
**Peso máximo recomendado con la carga distribuida**  
**Recommended maximum weights with evenly distributed.**

#### Requisitos para montagem Requisitor para la montaje Assembly Requirements



Imagens meramente ilustrativas  
Imágenes meramente ilustrativas  
Images for illustration only

#### AVISO

Para limpeza de seu móvel, use uma flanela seca ou umedecida, e não utilize produtos químicos que possam danificar seu produto.

#### SISTEMA DE MONTAGEM

O sistema de montagem dos produtos, funciona de acordo com a ordem crescente dos números indicados no desenho. Ex: 01, 02, 03, 04... até a conclusão da montagem.

#### ADVERTENCIA

Para limpieza de su móvil, use una flanela seca o húmeda, y no utilice productos químicos que puedan dañar su producto.

#### SISTEMA DE MONTAJE

El sistema de montaje de los productos funciona de acuerdo con el orden creciente de los números indicados en el dibujo. Ej.: 01, 02, 03, 04... hasta la conclusión del montaje.

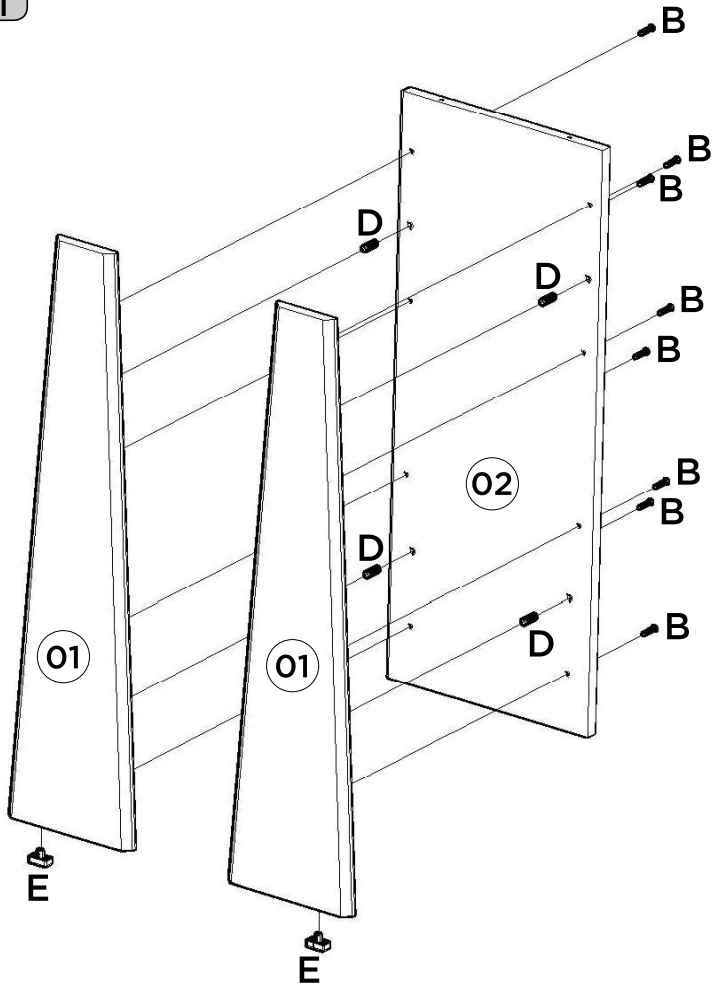
#### NOTICE

To clean your furniture, use a dry or wet cloth, and do not use chemicals that may damage your product.

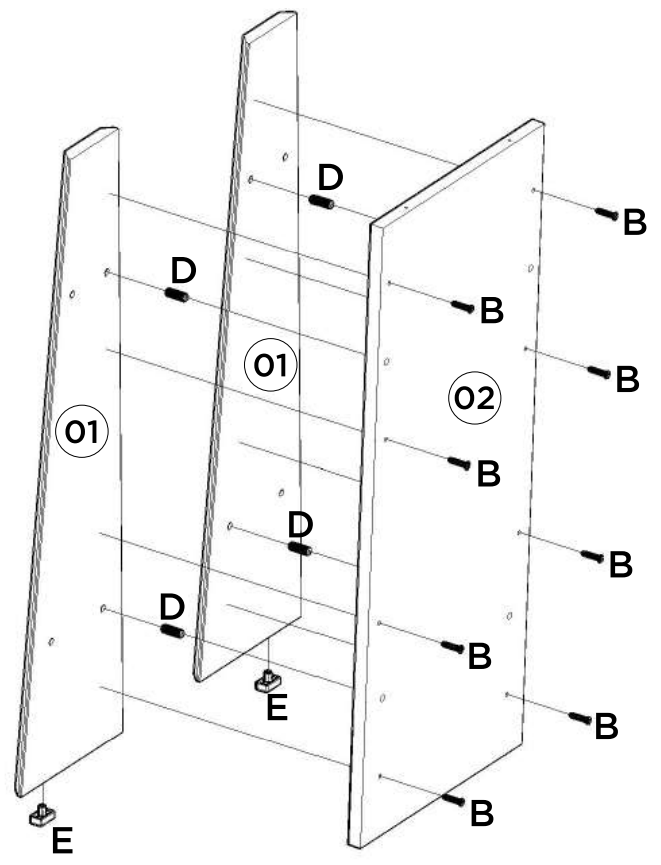
#### ASSEMBLY SYSTEM

The products' assembly system works according to the increasing order of the indicated numbers. For example: 01, 02, 03, 04 ... to the end of the assembly.

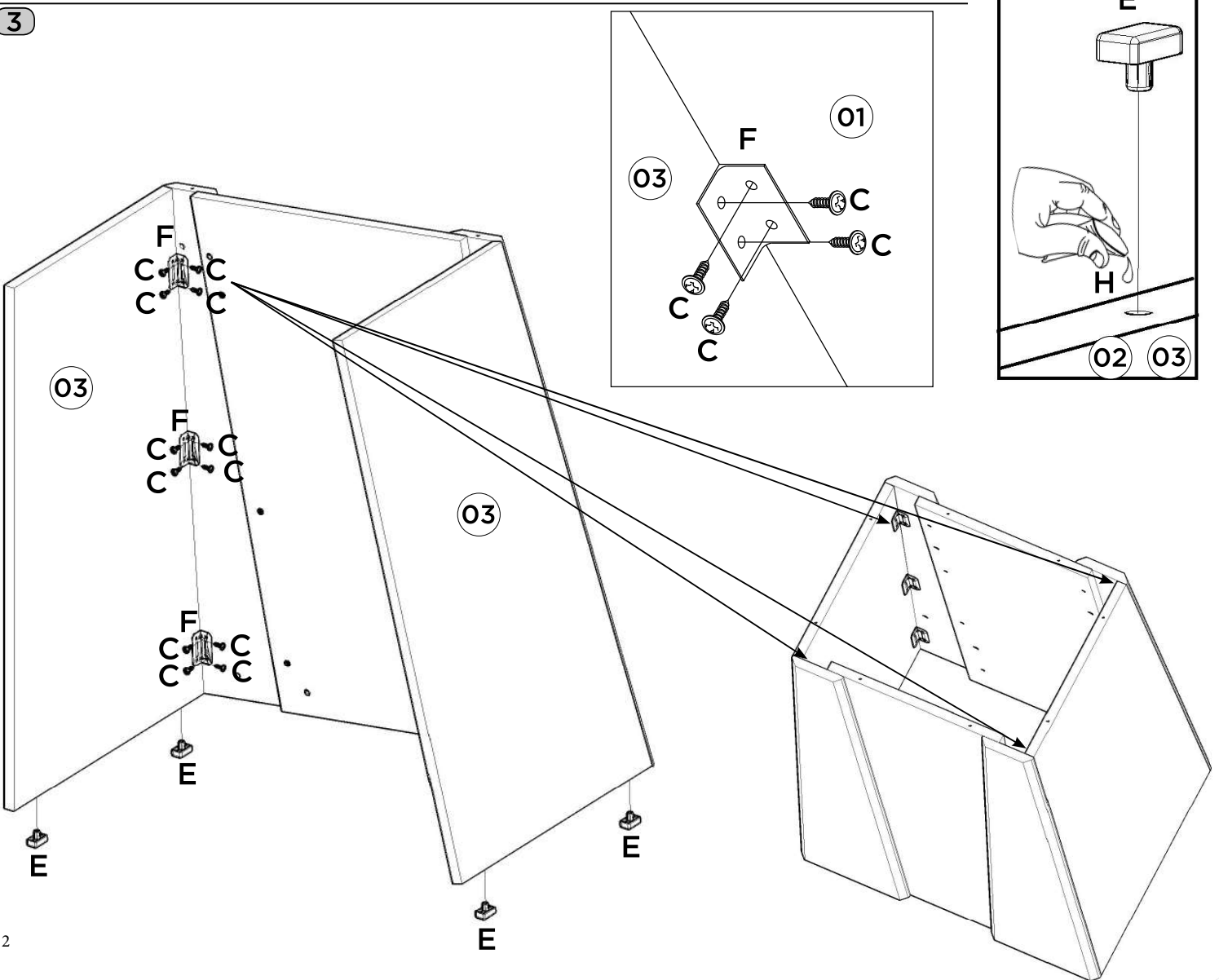
1



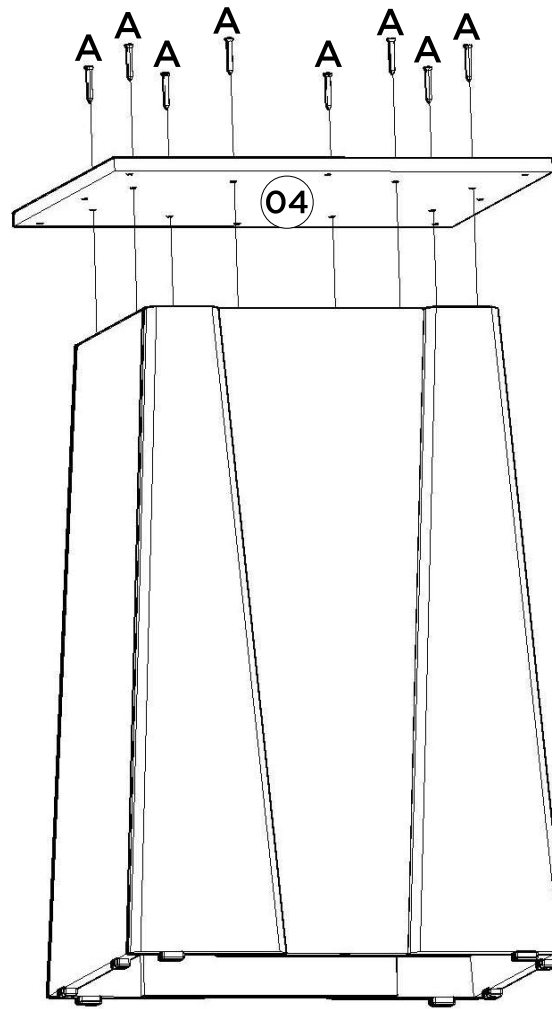
2



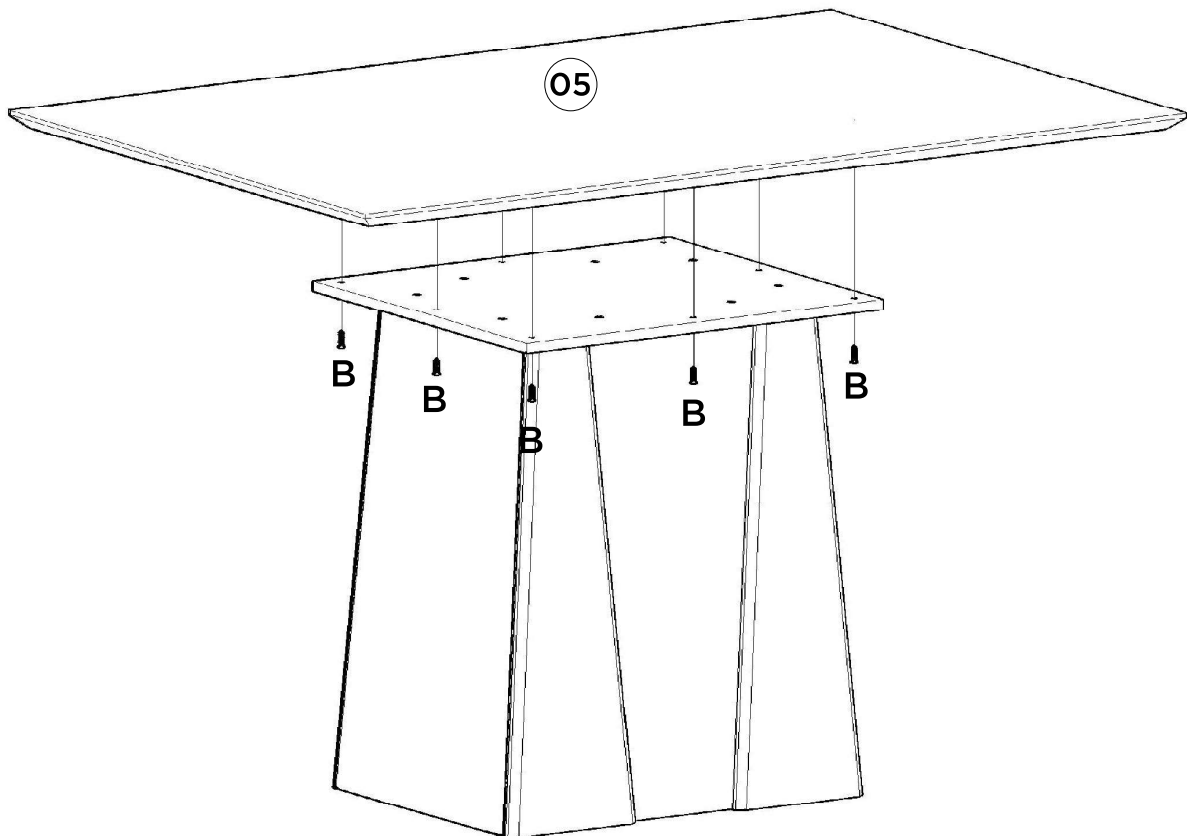
3



4


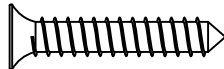
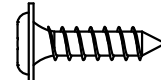
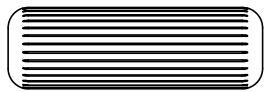
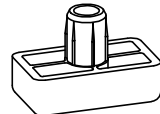
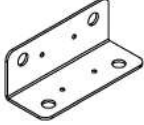
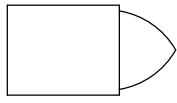
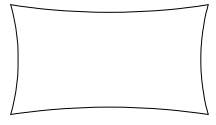


5



Item	Caixa Caja Box	Qty Ctd Qty	Descrição   Descripción   Description	Medidas (mm)   Dimensions (mm)   Size (measurements) (mm)
01	1/2	04	Painel   Panel   Panel	756x188x15
02	1/2	02	Painel Central   Panel central   Center panel	756x300x15
03	1/2	02	Painel Maior   Panel más grande   Larger panel	756x380x15
04	1/2	01	Tampo Estrutural   Superfície estrutural   Structural Top	520x480x15
05	2/2	01	Tampo   Tapa   Top	1200x800x25

Ferragens | Herrajes | Hardware

<p><b>A</b> 08x</p>  <p>Parafuso 3,5x40mm CHT. Tornillo 3,5x40mm CHT. Screw 3,5x40mm CHT.</p>	<p><b>B</b> 24x</p>  <p>Parafuso 4,0x25mm CHT. Tornillo 4,0x25mm CHT. Screw 4,0x25mm CHT.</p>	<p><b>C</b> 48x</p>  <p>Parafuso 3,5x14mm FLA. Tornillo 3,5x14mm FLA. Screw 3,5x14mm FLA.</p>	<p><b>D</b> 08x</p>  <p>Cavilha 8x25mm Cinta 8x25mm Dowel 8x25mm</p>
<p><b>E</b> 08x</p>  <p>Sapata Deslizante 15x26x8mm Zapato deslizante 15x26x8mm Sliding Shoe 15x26x8mm</p>	<p><b>F</b> 12x</p>  <p>Cantoneira 17,5x17,5x44 Cantonera 17,5x17,5x44 Angle 17,5x17,5x44</p>	<p><b>G</b> 02x</p>  <p>Giz de correção Tiza de corrección Chalk of correction</p>	<p><b>H</b> 01x</p>  <p>Sachê de cola Bolsa de pegamento Glue bag</p>