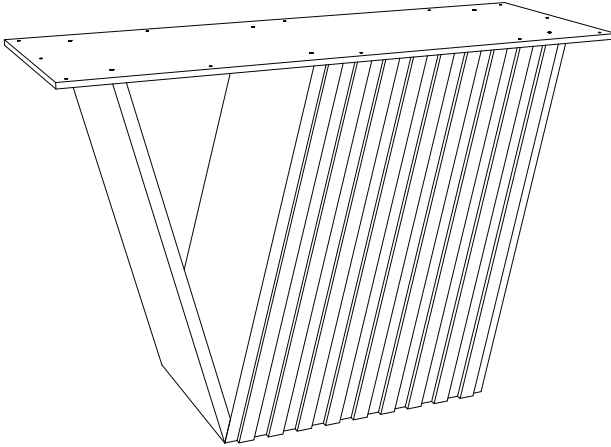


**HENN**Ind. e Com. de Móveis Henn  
Mondai - SC - Brasil

☎ +55 49 3674.3500

📷 📱 @moveishenn  
www.henn.com.br**INSTRUÇÕES DE  
MONTAGEM****INSTRUCCIONES DE MONTAJE  
ASSEMBLY INSTRUCTIONS****BASE MESA RUBIA | BASE MESA RUBIA | RUBIA TABLE BASE****S438-129 Off White/Nature****Todas medidas em mm.****Todas las medidas en mm.****All measurements in mm.****AVISO**

Para limpeza de seu móvel, use uma flanela seca ou umedecida, e não utilize produtos químicos que possam danificar seu produto.

**SISTEMA DE MONTAGEM**

O sistema de montagem dos produtos, funciona de acordo com a ordem crescente dos números indicados no desenho. Ex: 01, 02, 03, 04... até a conclusão da montagem.

**ASSISTÊNCIA TÉCNICA**

Para solicitação de Assistência Técnica você consumidor deverá entrar em contato com o Lojista o qual você realizou a compra deste produto e solicitar a assistência técnica das peças avariadas. A garantia abrange todas as peças, partes e componentes que eventualmente venham apresentar defeito de fabricação no prazo de 03 (três) meses, contando a partir da entrega do produto ao consumidor, mediante nota fiscal de compra. Se houver qualquer alteração na estrutura do produto ou ocorrer defeito por negligência do montador/consumidor em relação a instrução de montagem e manuseio, não será fornecido assistência técnica gratuita.

**ADVERTENCIA**

Para limpieza de su móvil, use una flanela seca o húmeda, y no utilice productos químicos que puedan dañar su producto.

**SISTEMA DE MONTAJE**

El sistema de montaje de los productos funciona de acuerdo con el orden creciente de los números indicados en el dibujo. Ej.: 01, 02, 03, 04... hasta la conclusión del montaje.

**ASISTENCIA TÉCNICA**

Para solicitar Asistencia Técnica, el consumidor debe comunicarse con el Comercio que usted realizó la compra de este producto y solicita asistencia técnica para las partes dañadas. La garantía cubre todas las partes, piezas y componentes que eventualmente puedan presentar defecto de fabricación en el plazo de 03 (tres) meses, contados a partir de la entrega del producto al consumidor, mediante factura de compra. Si se produce algún cambio en la estructura del producto o se produce un defecto por negligencia del montador/consumidor en relación con las instrucciones de montaje y manipulación, no se prestará asistencia técnica gratuita.

**NOTICE**

To clean your furniture, use a dry or wet cloth, and do not use chemicals that may damage your product.

**ASSEMBLY SYSTEM**

The products' assembly system works according to the increasing order of the indicated numbers. For example: 01, 02, 03, 04 ... to the end of the assembly.

**TECHNICAL ASSISTANCE**

To request Technical Assistance, the consumer must contact the retailer from whom you purchased this product and request technical assistance for the damaged parts. The warranty covers all parts, parts and components that may eventually present a manufacturing defect within a period of 03 (three) months, counting from the delivery of the product to the consumer, by means of a purchase invoice. If there is any change in the structure of the product or defect occurs due to negligence of the assembler/consumer in relation to the assembly and handling instruction, free technical assistance will not be provided.

# ACESSÓRIOS | ACCESORIOS | ACCESSORIES

**A** x13


Parafuso 3,5x40mm CHT.

**B** x8

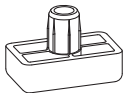

Parafuso 4,0x25mm CHT.

**C** x54


Parafuso 3,0x20mm CHT.

**D** x48

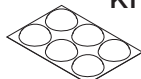

Parafuso 4,0x14mm CHT.

**E** x4


Sapata deslizante 15x26x8mm.

**F** x12

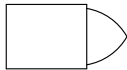

Cantoneira 17,5 x 17,5 x 44mm.

**G** KIT x2


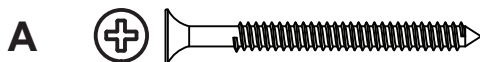
Kit Batente de Silicone (6 Und).

**H** x1


Sachê de Cola.

**I** x2


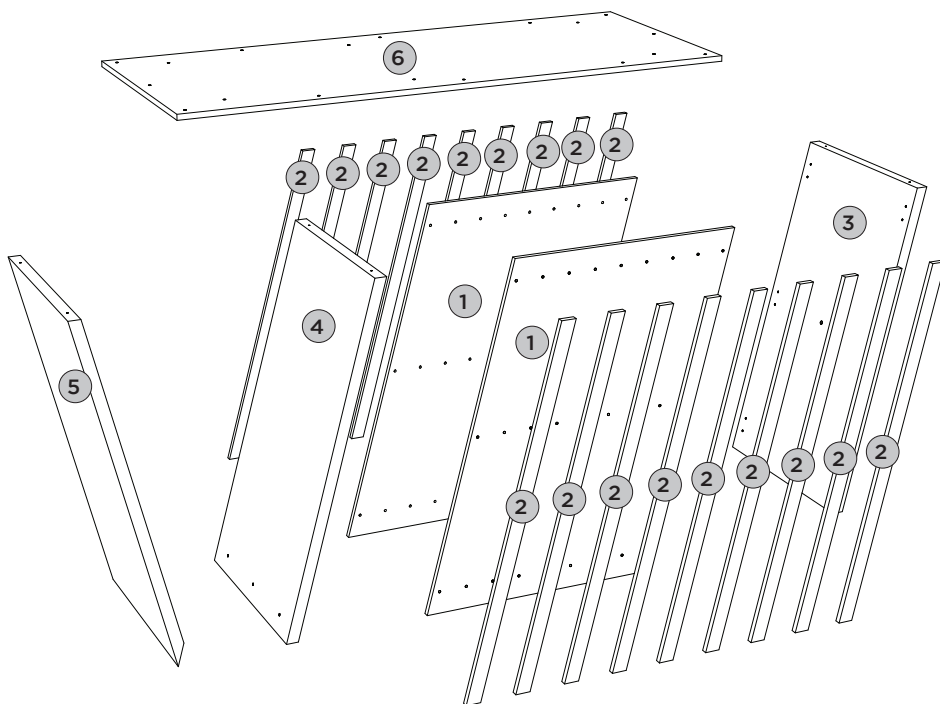
Giz de Correção.



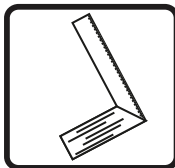
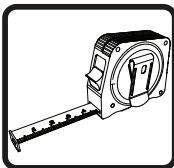
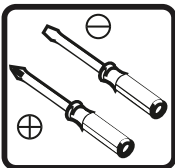
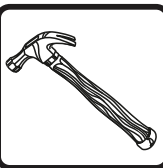
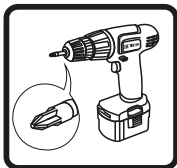
# LISTA DE PEÇAS | LISTA DE PIEZAS | LIST OF PIECES

| Item | Caixa<br>Caja<br>Box | Qtd<br>Ctd<br>Qty | Descrição<br>Descripción<br>Description                 | Dimensões (mm)   Dimensiones (mm)<br>  Dimensions (mm) |                           |                                  |
|------|----------------------|-------------------|---|--|---------------------------|----------------------------------|
|      |                      |                   |   | Comprimento<br>Largo<br>Length                         | Largura<br>Ancho<br>Width | Espessura<br>Grosor<br>Thickness |
| 1    | 1/1                  | 02                | PAINEL  | 916  | 508                       | 12                               |
| 2    | 1/1                  | 18                | APLIQUE   APLICARSE   APLLY                             | 788  | 30                        | 12                               |
| 3    | 1/1                  | 01                | LATERAL DIREITA   LATERAL DERECHA   RIGHT SIDE          | 787  | 400                       | 25                               |
| 4    | 1/1                  | 01                | LATERAL   LATERAL   SIDE                                | 787  | 400                       | 25                               |
| 5    | 1/1                  | 01                | LATERAL ESQUERDA   LATERAL IZQUIERDA  <br>LEFT SIDE     | 781  | 400                       | 25                               |
| 6    | 1/1                  | 01                | TAMPO ESTRUTURAL   TAPA ESTRUCTURAL   STRUCTURAL<br>TOP | 1200   | 500                       | 12                               |

## VISTA EXPLODIDA DAS PEÇAS | VISTA DESPIECE DE LAS PIEZAS | EXPLODED VIEW OF THE PARTS.



### REQUISITOS PARA MONTAGEM REQUISITOS PARA LA MONTAGE | ASSEMBLY REQUIREMENTS.







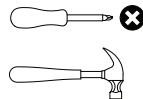
Imagens meramente ilustrativas, não acompanha o produto.  
 Imágenes ilustrativas, no incluidas con el producto.  
 Illustrative images, not included with the product.

**PEÇAS REQUERIDAS**

|   |                 |    |
|---|-----------------|----|
| 3 | LATERAL DIREITA | x1 |
| 4 | LATERAL         | x1 |

**ACESSÓRIOS REQUERIDOS**

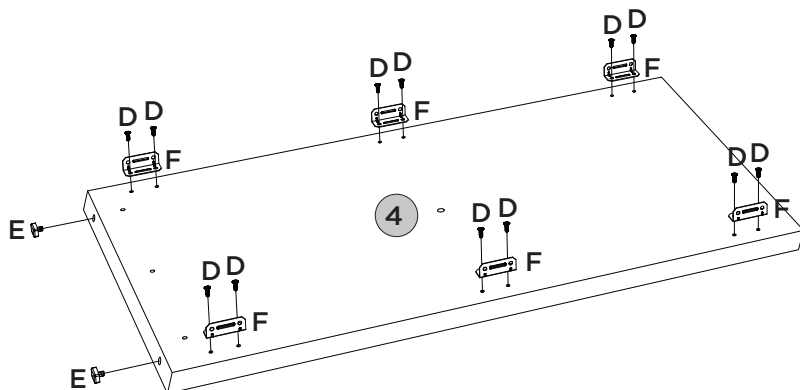
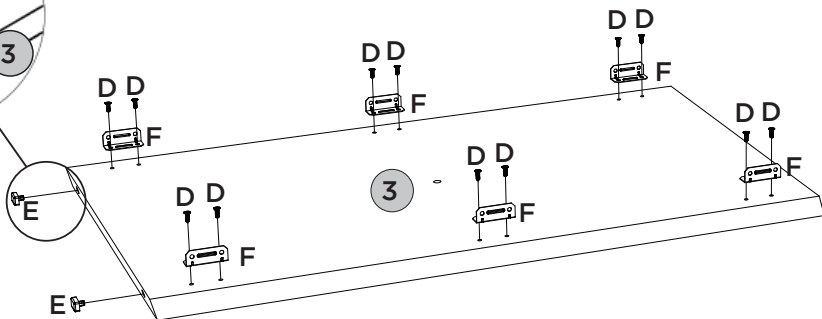
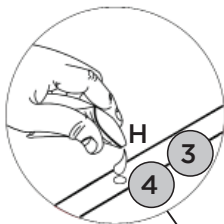
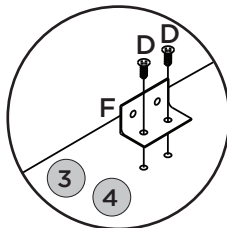
|   |   |    |
|---|---|----|
| D |  | 24 |
| E |  | 04 |
| F |  | 12 |
| H |  |    |

**FERRAMENTAS NECESSÁRIAS**


Colocar cola na fixação da sapata.

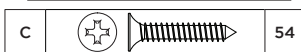
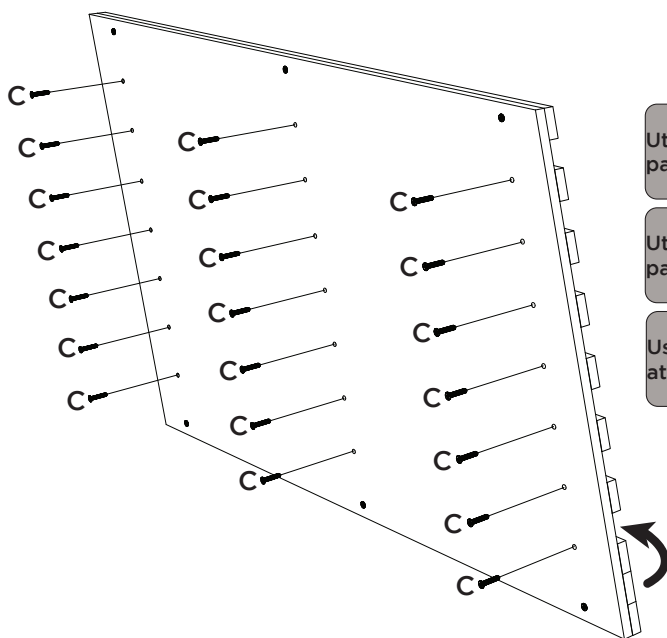
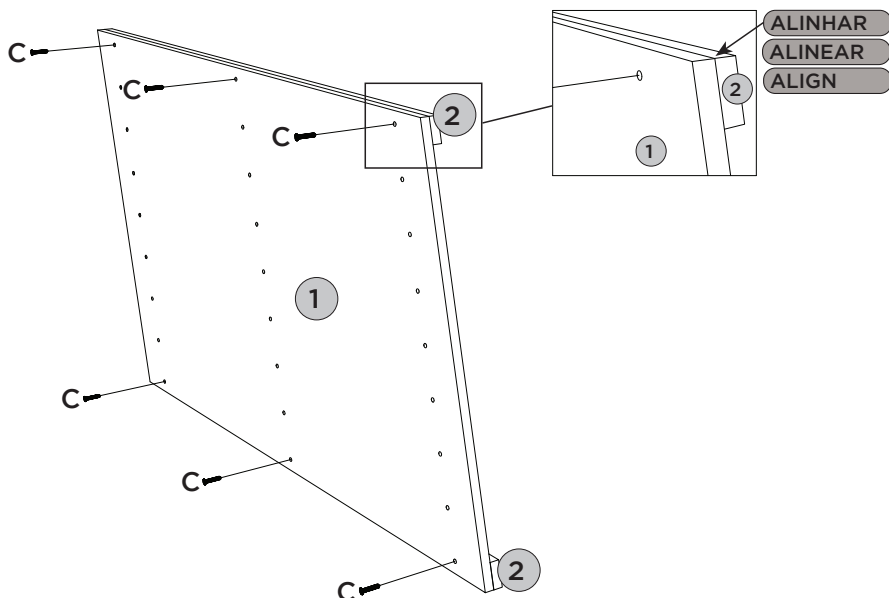
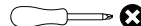
Ponga pegamento en la fijación del zapato.

Put glue on the shoe fixing.



**PEÇAS REQUERIDAS**

|   |         |     |
|---|---------|-----|
| 1 | PAINEL  | x2  |
| 2 | APLIQUE | x18 |

**ACESSÓRIOS REQUERIDOS**

**FERRAMENTAS NECESSÁRIAS**


Utilizar um aplique como referência para fixar os outros apliques.

Utilice un aplique como referencia para adjuntar los demás apliques.

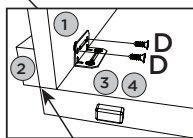
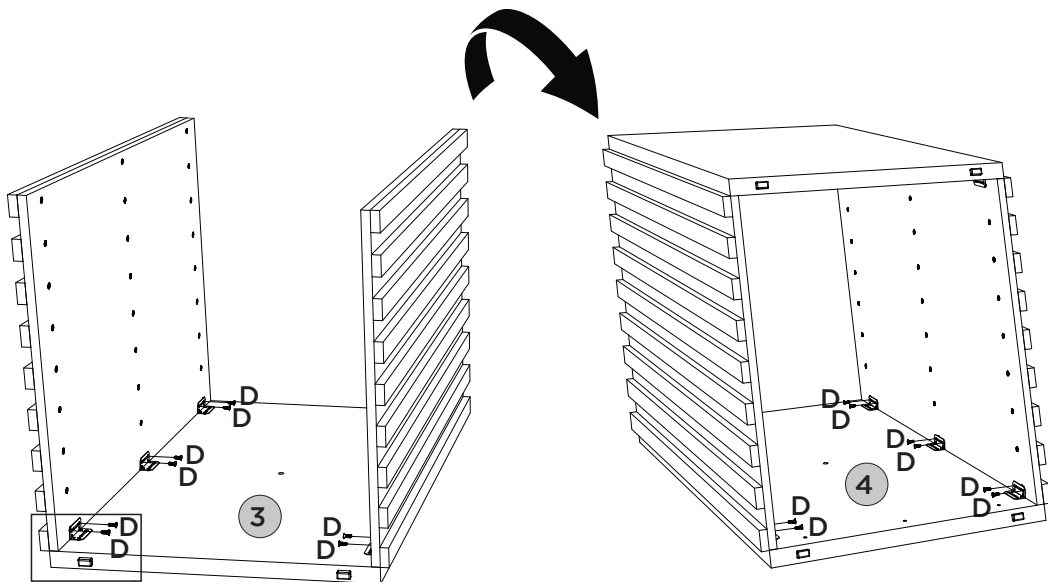
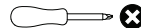
Use one applique as a reference to attach the other appliques.

**PEÇAS REQUERIDAS**

|   |                  |    |
|---|------------------|----|
| 3 | LATERAL ESQUERDA | x1 |
| 4 | LATERAL          | x1 |

**ACESSÓRIOS REQUERIDOS**

|   |   |   |    |
|---|---|---|----|
| D |  |  | 24 |
|---|---|---|----|

**FERRAMENTAS NECESSÁRIAS**


ALINHAR

ALINEAR

ALIGN


# MONTAGEM 3 | MONTAJE 3 | ASSEMBLY 3

ITM/S438-

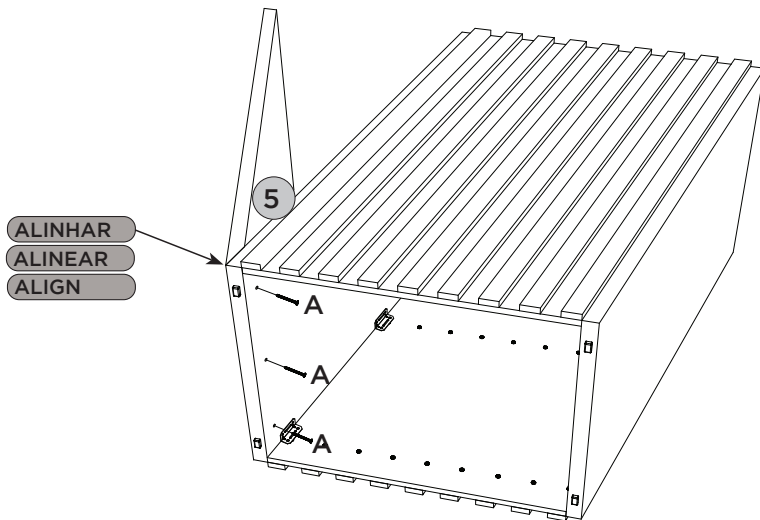
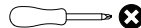
## PEÇAS REQUERIDAS

|   |                  |    |
|---|------------------|----|
| 5 | LATERAL ESQUERDA | x1 |
|---|------------------|----|

## ACESSÓRIOS REQUERIDOS

|   |   |    |
|---|---|----|
| A |  | 03 |
|---|---|----|

## FERRAMENTAS NECESSÁRIAS




# MONTAGEM 4 | MONTAJE 4 | ASSEMBLY 4

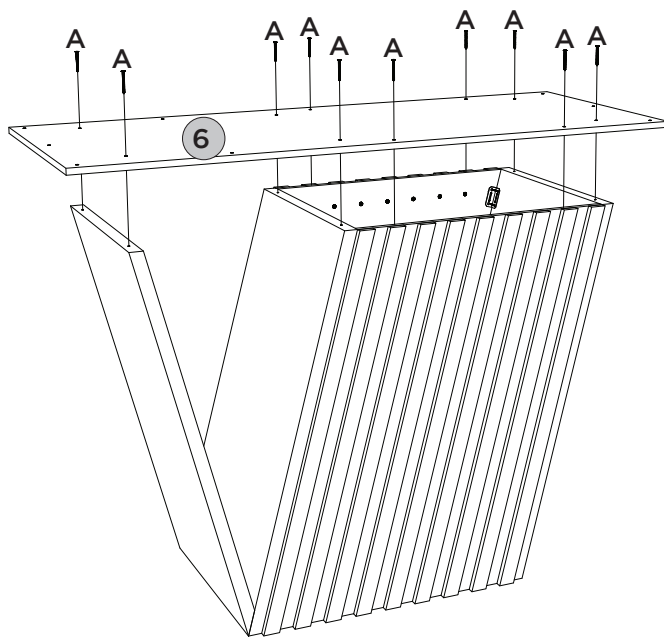
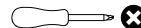
## PEÇAS REQUERIDAS

|   |                  |    |
|---|------------------|----|
| 6 | TAMPO ESTRUTURAL | x1 |
|---|------------------|----|

## ACESSÓRIOS REQUERIDOS

|   |   |    |
|---|---|----|
| A |  | 10 |
|---|---|----|

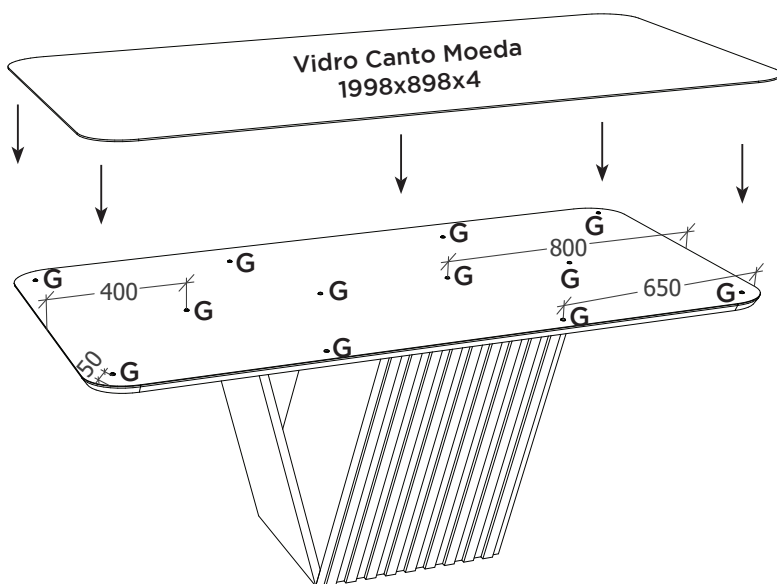
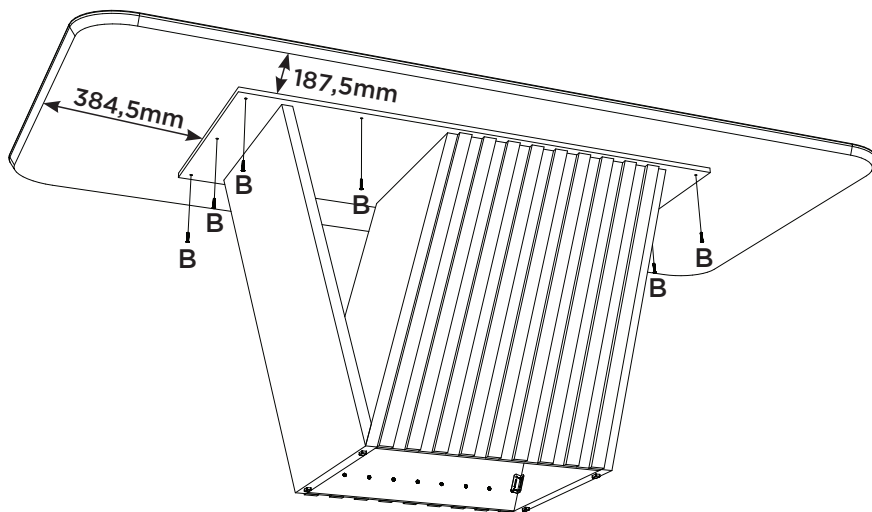
## FERRAMENTAS NECESSÁRIAS



Opção de Montagem com o Tampo 2000x900  
canto moeda com Vidro (S907-139)

Opción de montaje con parte superior 2000x900  
Esquina de monedas con vidrio (S907-139)

Mounting Option with Top 2000x900  
Coin corner with Glass (S907-139)



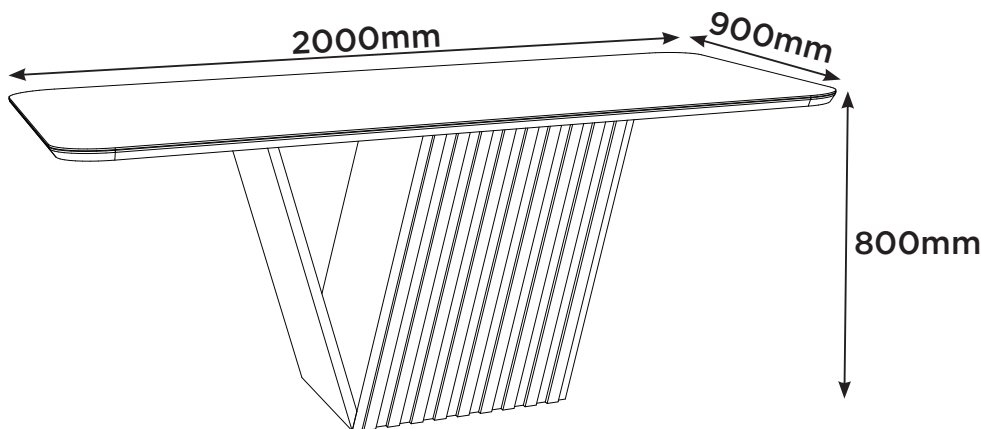
A pintura do Vidro  
deve ficar virada  
para baixo, depois  
ajustá-lo sobre os  
batentes de silicone  
(G)

La pintura de  
vidrio debe mirar  
hacia abajo, luego  
ajustarla sobre los  
topes de silicona  
(G)

The glass paint  
should be facing  
downwards, then  
adjust it over the  
silicone stops (G)



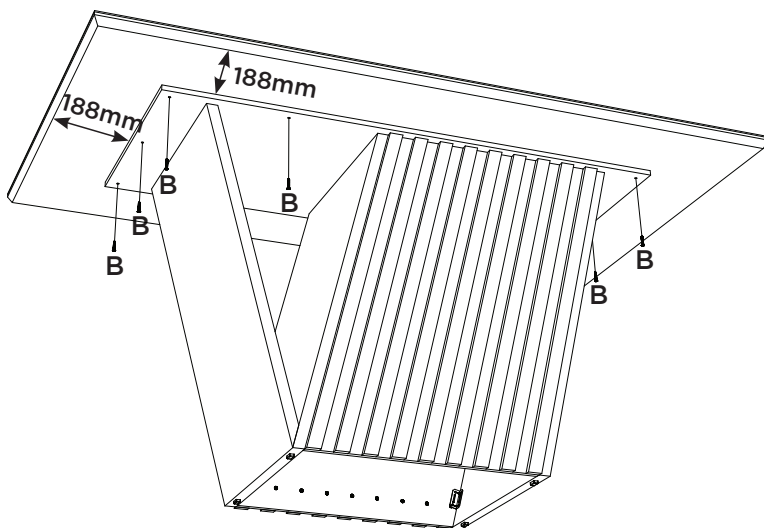
**Produto Concluído (S438 + S907)**  
**Producto Terminado (S438 + S907)**  
**Finished Product (S438 + S907)**

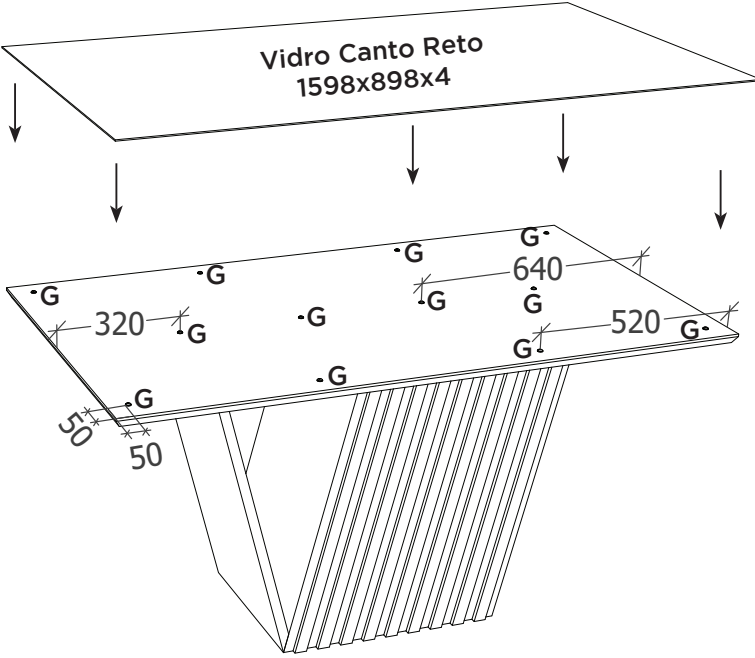


**Opção de Montagem com o Tampo 1600x900  
canto reto com Vidro (S908-139)**

**Opción de montaje con parte superior 1600x900  
esquina recta con vidrio (S908-139)**

**Mounting Option with Top 1600x900  
straight corner with Glass (S908-139)**



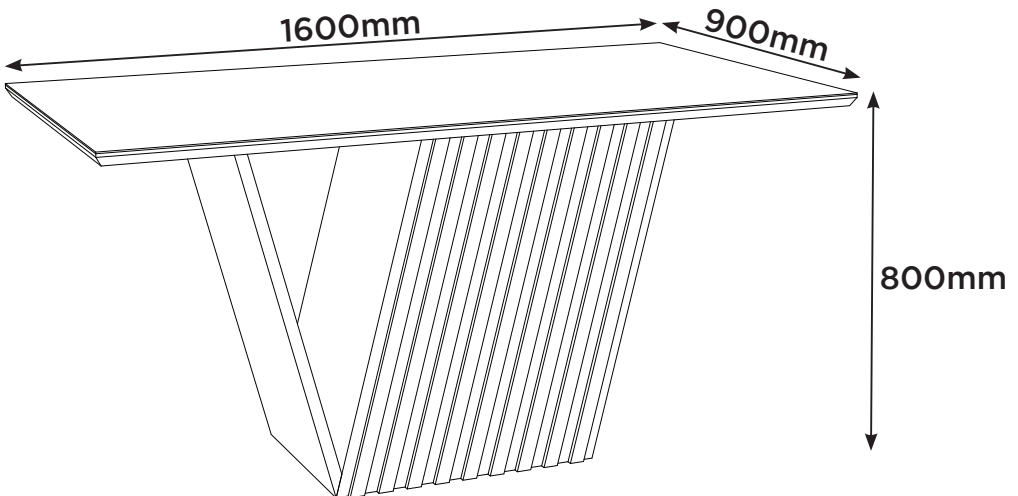


A pintura do Vidro deve ficar virada para baixo, depois ajustá-lo sobre os batentes de silicone (G)

La pintura de vidrio debe mirar hacia abajo, luego ajustarla sobre los topos de silicona (G)

The glass paint should be facing downwards, then adjust it over the silicone stops (G)

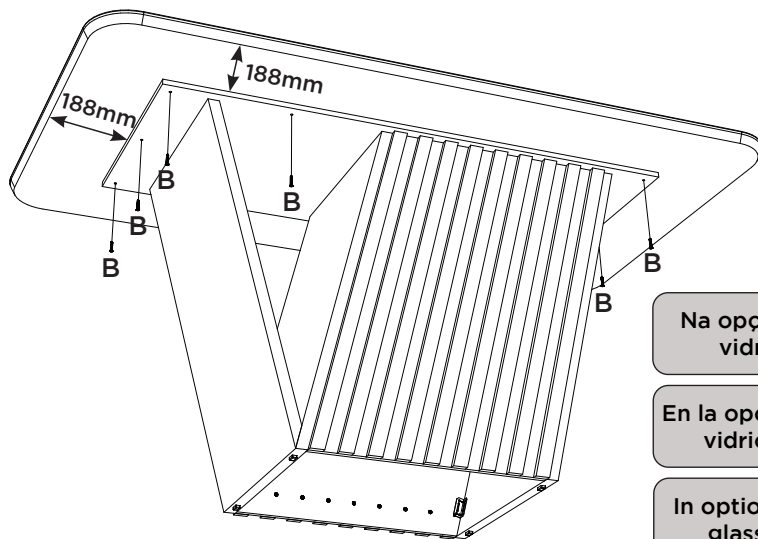
Produto Concluído (S438 + S908)  
Producto Terminado (S438 + S908)  
Finished Product (S438 + S908)



**Opção de Montagem com o Tampo 1600x900  
canto moeda com Vidro (S909-128/139)**

**Opción de montaje con parte superior 1600x900  
Esquina de monedas con vidrio (S909-128/139)**

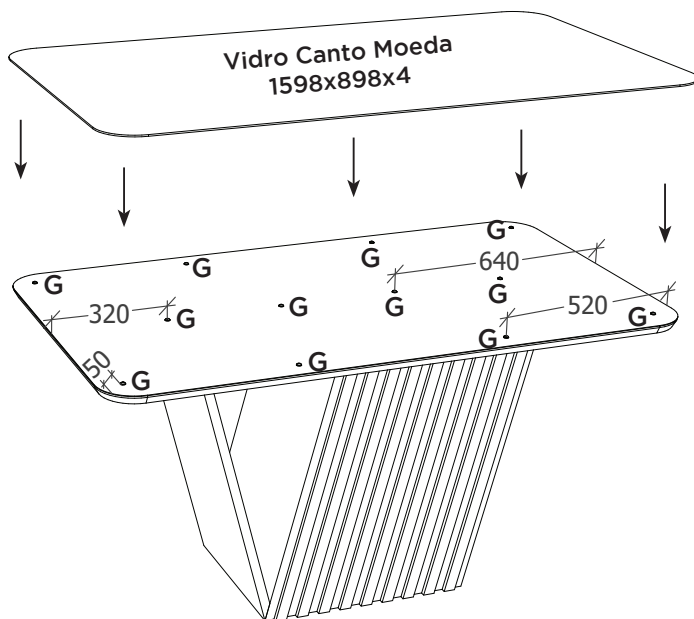
**Mounting Option with Top 1600x900  
Coin corner with Glass (S909-128/139)**



**Na opção S909-128 o  
vidro é incolor**

**En la opción S909-128 el  
vidrio es incoloro**

**In option S909-128 the  
glass is colorless**

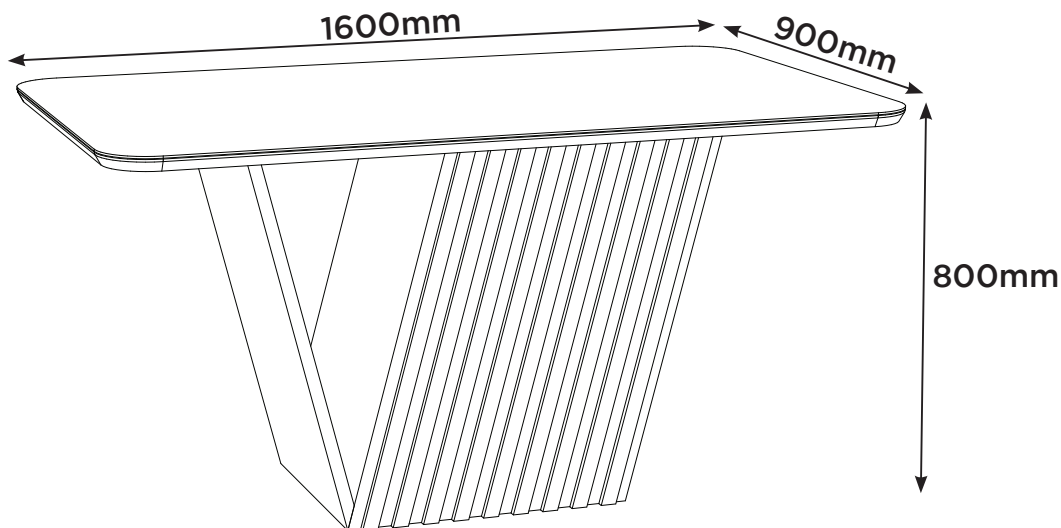


**S909-139**  
A pintura do Vidro  
deve ficar virada  
para baixo, depois  
ajustá-lo sobre os  
batentes de silicone  
(G)

**S909-139**  
La pintura de  
vidrio debe mirar  
hacia abajo, luego  
ajustarla sobre los  
topes de silicona  
(G)

**S909-139**  
The glass paint  
should be facing  
downwards, then  
adjust it over the  
silicone stops (G)

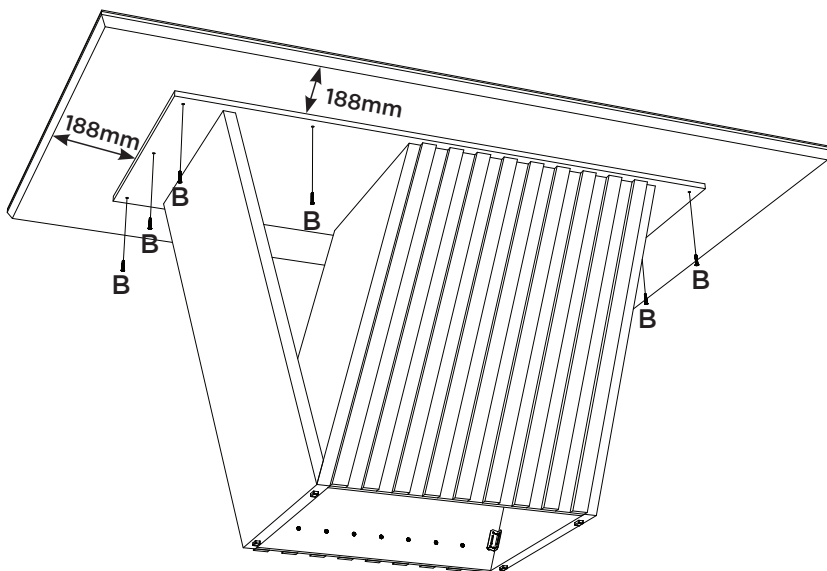
**Produto Concluído (S438 + S909)**  
**Producto Terminado (S438 + S909)**  
**Finished Product (S438 + S909)**



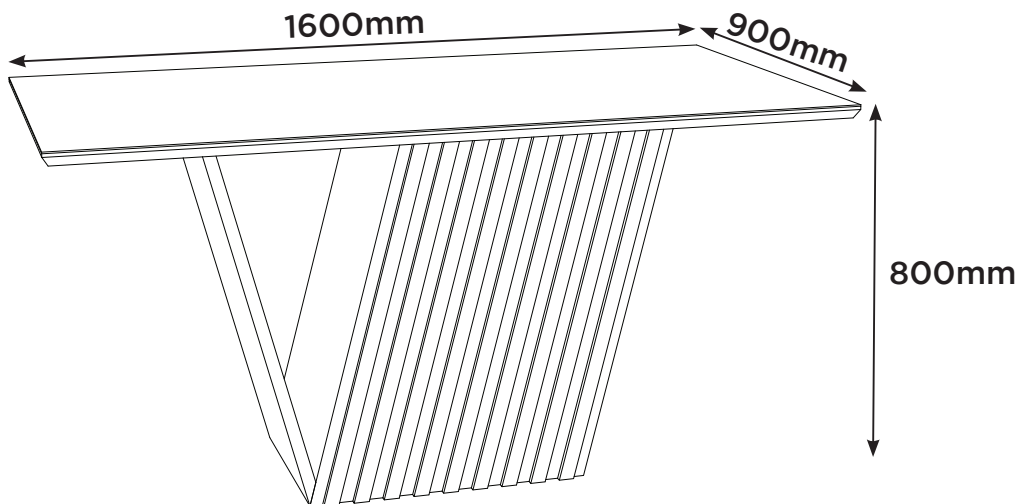
**Opção de Montagem com o Tampo 1600x900  
 canto reto sem Vidro (S910-139)**

**Opción de montaje con parte superior 1600x900  
 esquina recta sin vidrio (S910-139)**

**Mounting Option with Top 1600x900  
 straight corner without Glass (S910-139)**



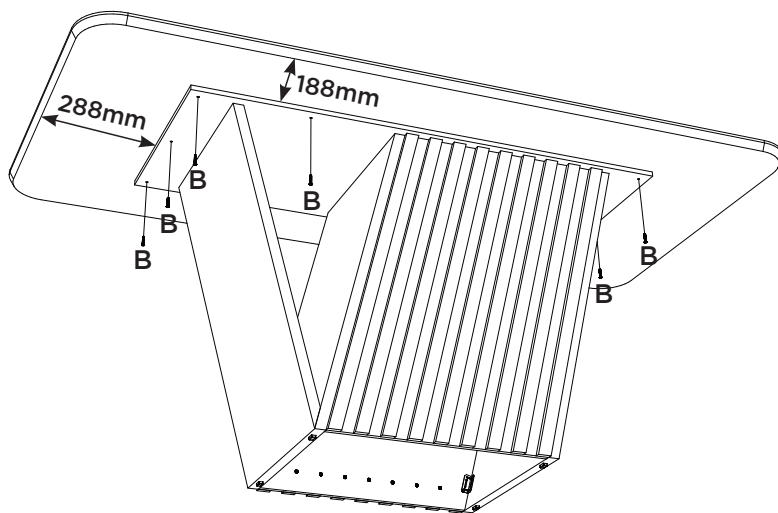
**Produto Concluído (S438 + S910)**  
**Producto Terminado (S438 + S910)**  
**Finished Product (S438 + S910)**

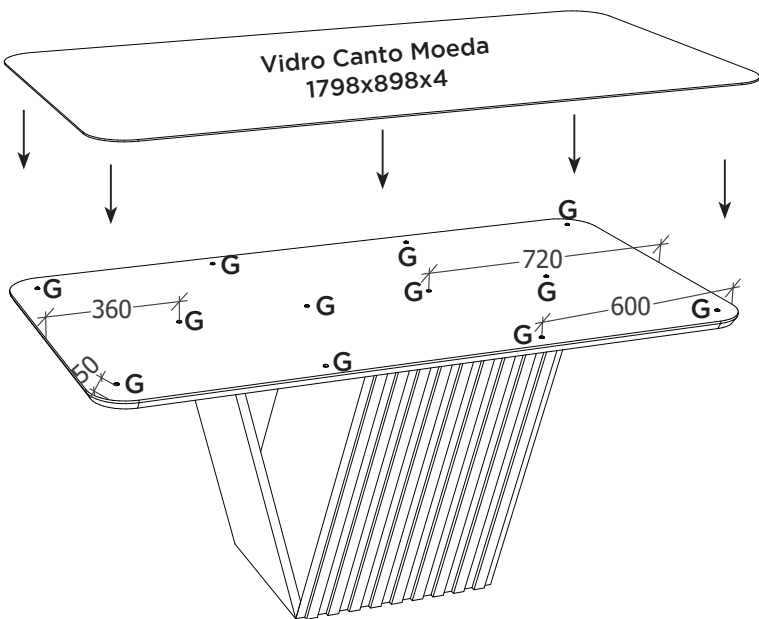


**Opção de Montagem com o Tampo 1800x900**  
**canto moeda com Vidro (S922-139)**

**Opción de montaje con parte superior 1800x900**  
**Esquina de monedas con vidrio (S922-139)**

**Mounting Option with Top 1800x900**  
**Coin corner with Glass (S922-139)**



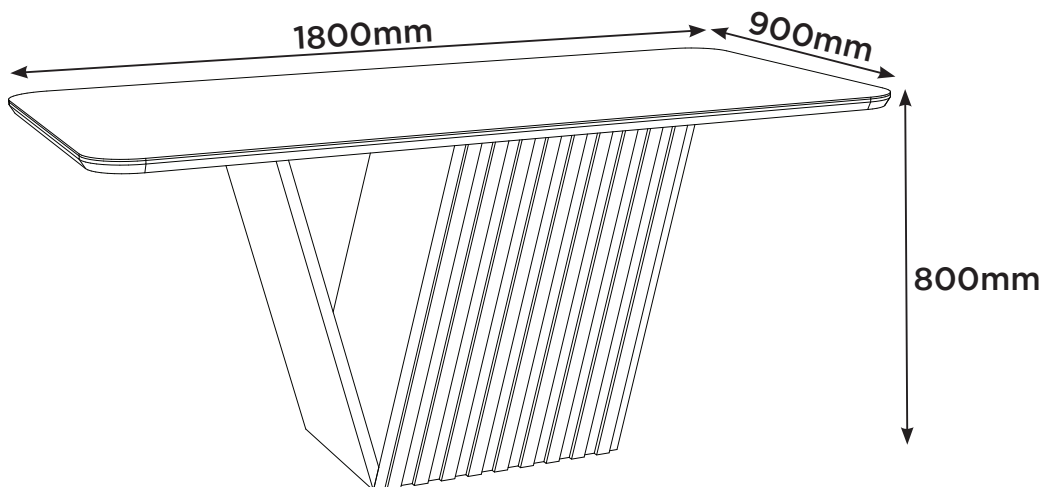


A pintura do Vidro deve ficar virada para baixo, depois ajustá-lo sobre os batentes de silicone (G)

La pintura de vidrio debe mirar hacia abajo, luego ajustarla sobre los toques de silicona (G)

The glass paint should be facing downwards, then adjust it over the silicone stops (G)

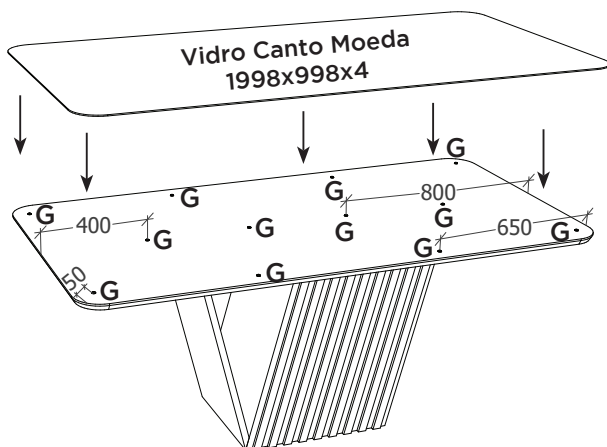
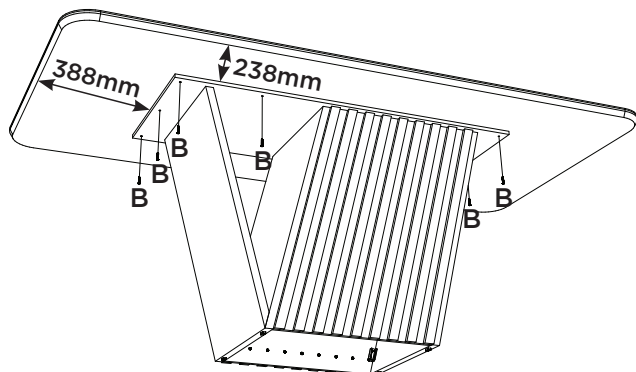
Produto Concluído (S438 + S922)  
Producto Terminado (S438 + S922)  
Finished Product (S438 + S922)



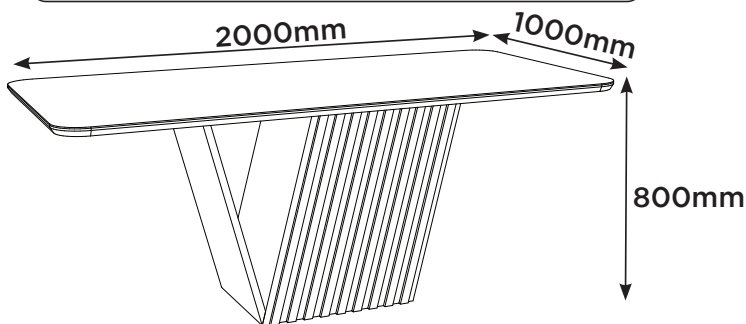
Opção de Montagem com o Tampo 2000x1000  
canto moeda com Vidro Incolor (S927-128)

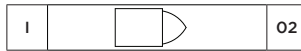
Opción de montaje con parte superior 2000x1000  
Esquina de monedas con vidrio Incoloro (S927-128)

Mounting Option with Top 2000x1000  
Coin corner with Glass Colorless (S927-128)

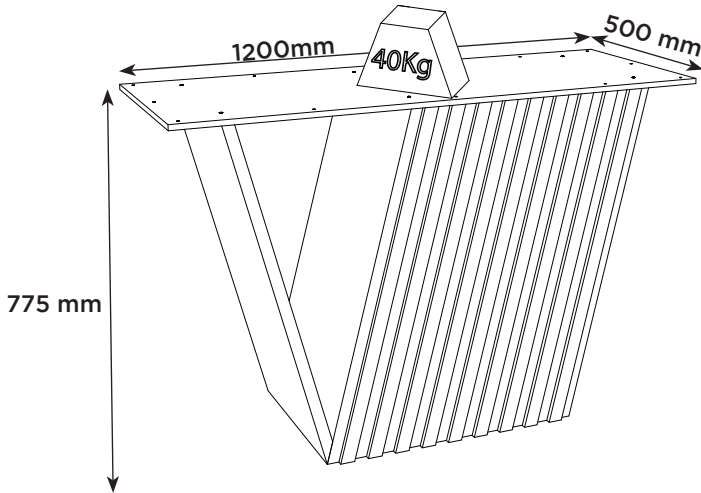


Produto Concluído (S438 + S927)  
Producto Terminado (S438 + S927)  
Finished Product (S438 + S927)





**Pesos máximos recomendados com carga distribuída**  
**Peso máximo recomendado con la carga distribuida**  
**Recommended maximum weight with distributed load.**



PERFECT CORRECTION  
CORRECCIÓN PERFECTA



**PRODUTO CONCLUÍDO**  
**PRODUCTO TERMINADO**  
**FINISHED PRODUCT**

