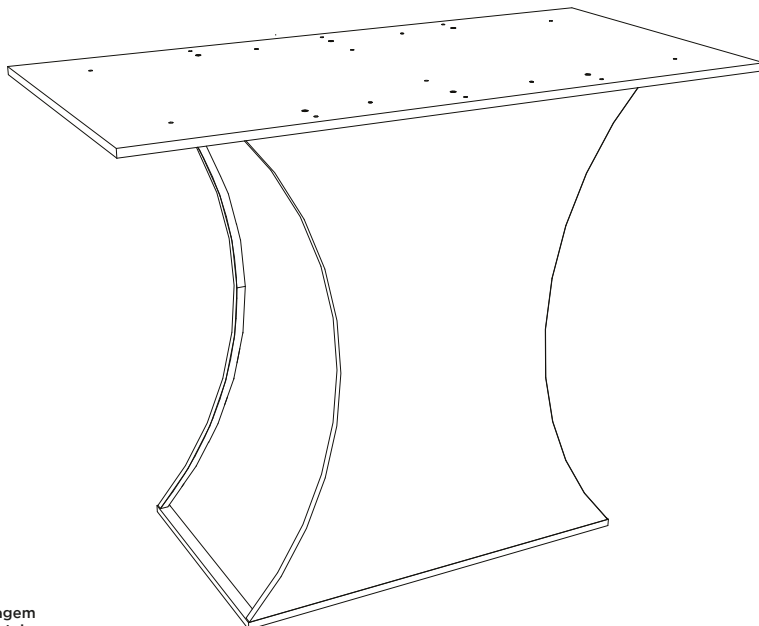


INSTRUÇÕES DE MONTAGEM

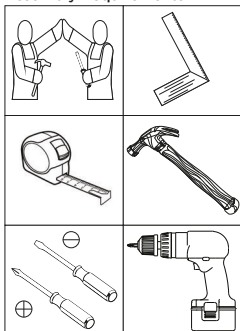
INSTRUCCIONES DE MONTAJE
ASSEMBLY INSTRUCTIONS

Mesa Luiza 1600mm Canto Arredondado Com Vidro

SC15-127 Nature/Off White



Requisitos para montagem
Requisitos para la montaje
Assembly Requirements



Imagens meramente ilustrativas,
não acompanha o produto.
Imágenes ilustrativas, no incluidas
con el producto.
Illustrative images, not included
with the product.

ASSISTÊNCIA TÉCNICA

Para solicitação de Assistência Técnica você consumidor deverá entrar em contato com o Lojista o qual você realizou a compra deste produto e solicitar a assistência técnica das peças avariadas. A garantia abrange todas as peças, partes e componentes que eventualmente venham apresentar defeito de fabricação no prazo de 03 (três) meses, contando a partir da entrega do produto ao consumidor, mediante nota fiscal de compra.

AVISO

Para limpeza de seu móvel, use uma flanela seca ou umedecida, e não utilize produtos químicos que possam danificar seu produto.

SISTEMA DE MONTAGEM

O sistema de montagem dos produtos, funciona de acordo com a ordem crescente dos números indicados no desenho. Ex: 01, 02, 03, 04... até a conclusão da montagem.

ADVERTENCIA

Para limpieza de su móvil, use una flanela seca o húmeda, y no utilice productos químicos que puedan dañar su producto.

SISTEMA DE MONTAJE

El sistema de montaje de los productos funciona de acuerdo con el orden creciente de los números indicados en el dibujo. Ej.: 01, 02, 03, 04... hasta la conclusión del montaje.

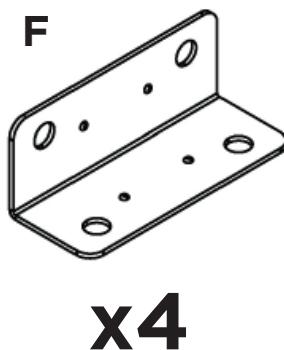
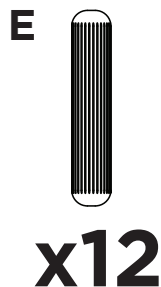
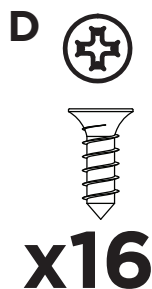
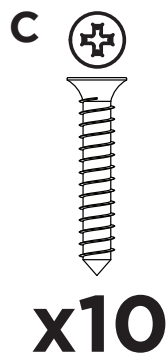
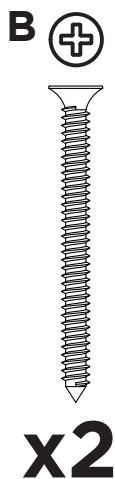
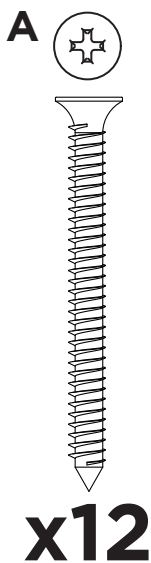
NOTICE

To clean your furniture, use a dry or wet cloth, and do not use chemicals that may damage your product.

ASSEMBLY SYSTEM

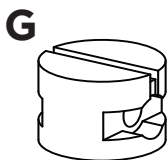
The products' assembly system works according to the increasing order of the indicated numbers. For example: 01, 02, 03, 04 ... to the end of the assembly.

ACESSÓRIOS | ACCESORIOS | ACCESSORIES

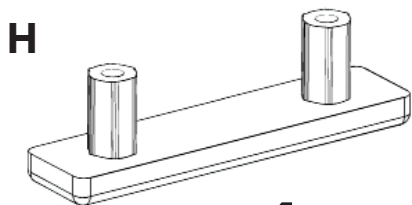


Parafusos em escala
Tornillos escalados
Scaled screws

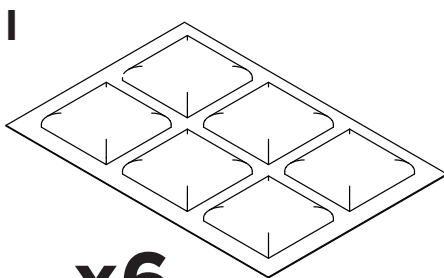
1:1



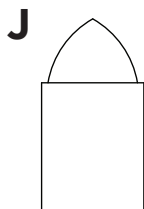
x12



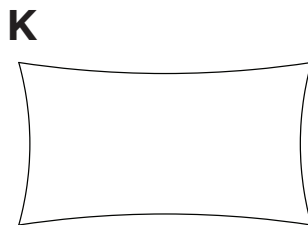
x4



x6

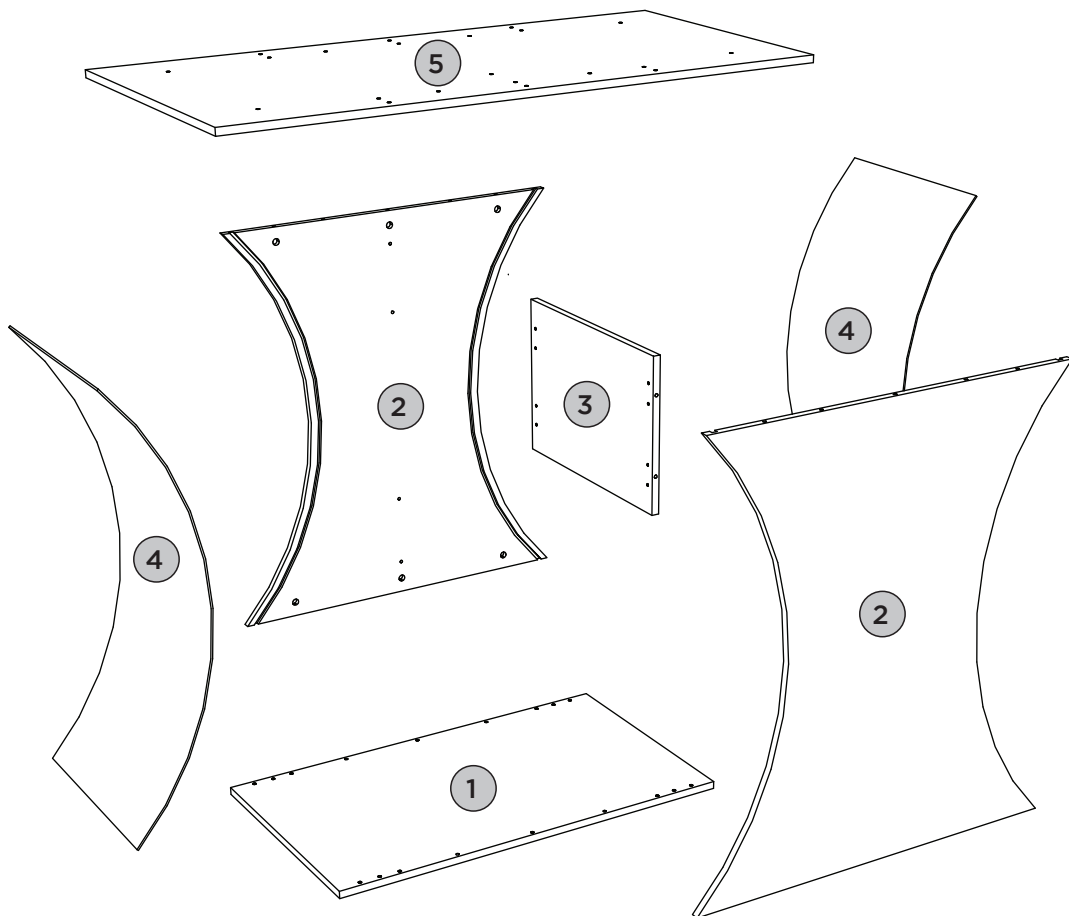


x2



x2

LISTA DE PEÇAS | LISTA DE PIEZAS | LIST OF PIECES





Item	Caixa Caja Box	Qtd Ctd Qty	Descrição Descripción Description	Dimensões (mm) Dimensiones (mm) Dimensions (mm)		
				Comprimento Largo Length	Largura Ancho Width	Espessura Grosor Thickness
1	1/1	01	BASE BASE BASE	654	384	12
2	1/1	02	LATERAL LADO SIDE	742	648	12
3	1/1	01	TRAVESSA ESTRUTURAL TRAVESAÑO ESTRUCTURAL STRUCTURAL CROSSMEMBER	250	355	12
4	1/1	02	FUNDO FONDO BACKGROUND	818	366	3
5	1/1	01	TAMPO ESTRUTURAL PARTE SUPERIOR ESTRUCTURAL STRUCTURAL TOP	1000	480	12

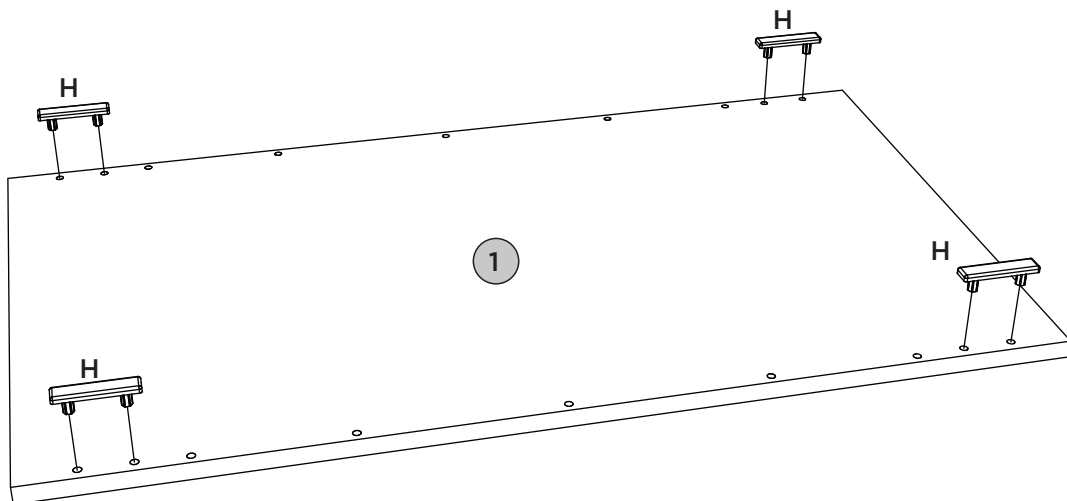
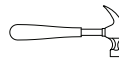
PEÇAS REQUERIDAS

1	BASE	x1
---	------	----

ACESSÓRIOS REQUERIDOS

H		04
K		

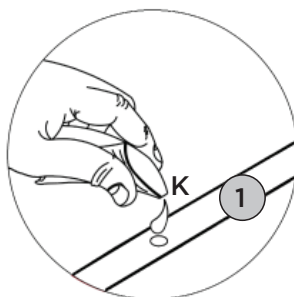
FERRAMENTAS NECESSÁRIAS



Colocar cola
para fixação da
sapata(H).

Ponga pegamento
para arreglar el
zapato (H).





Put glue to fix the
shoe (H).

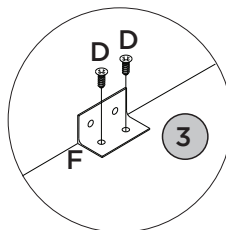
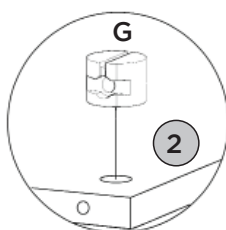
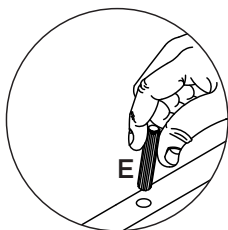
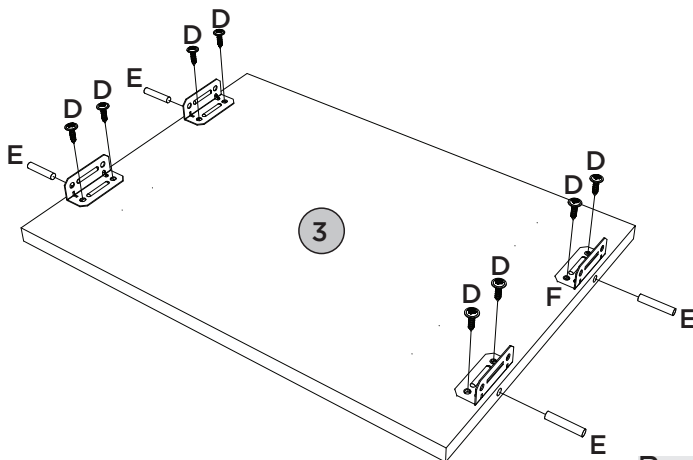
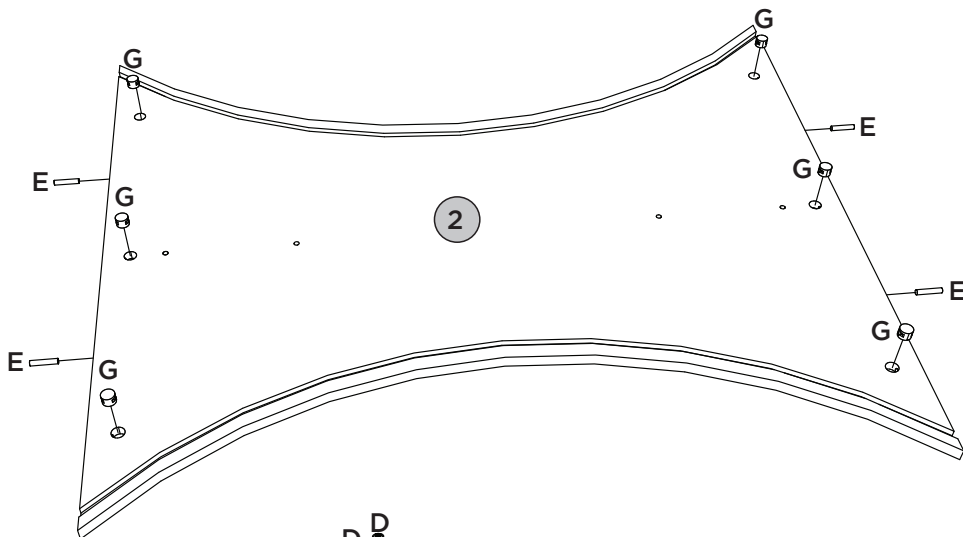


PEÇAS REQUERIDAS

2	LATERAL	x2
3	TRAVESSA ESTRUTURAL	x1

ACESSÓRIOS REQUERIDOS

D		08
E		12
F		04
G		12

FERRAMENTAS NECESSÁRIAS


Peça(3) já com
pré furações.



Ordene(3) ahora
con pretaladrado.

Order(3) now
with pre-drilled.

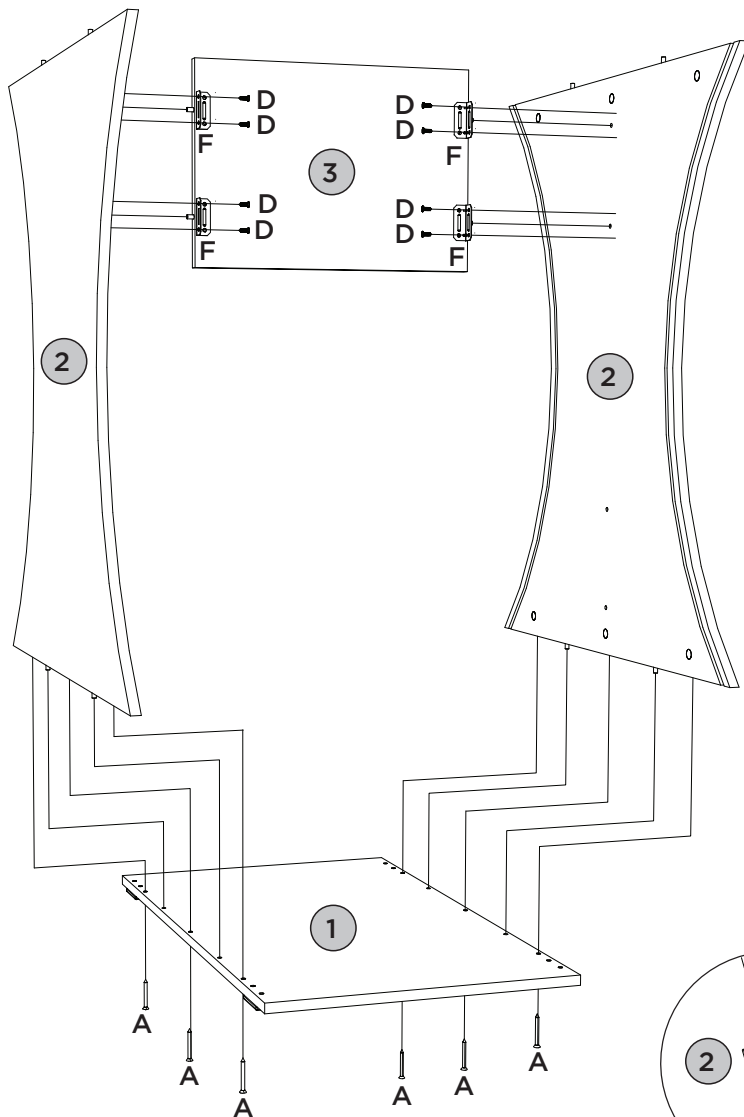
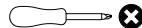
PEÇAS REQUERIDAS

1	BASE	x1
2	LATERAL	x2
3	TRAVESSA ESTRUTURAL	x1

ACESSÓRIOS REQUERIDOS

A		06
D		08

FERRAMENTAS NECESSÁRIAS








PASSO 4

ITM/S409-

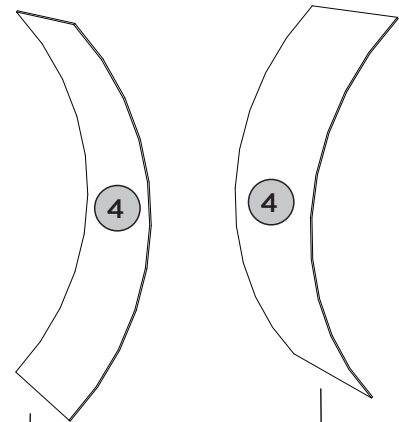
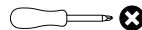
PEÇAS REQUERIDAS

4	FUNDO	x2
5	TAMPO ESTRUTURAL	x1

ACESSÓRIOS REQUERIDOS

A			06
B			02
K			

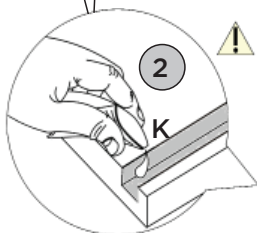
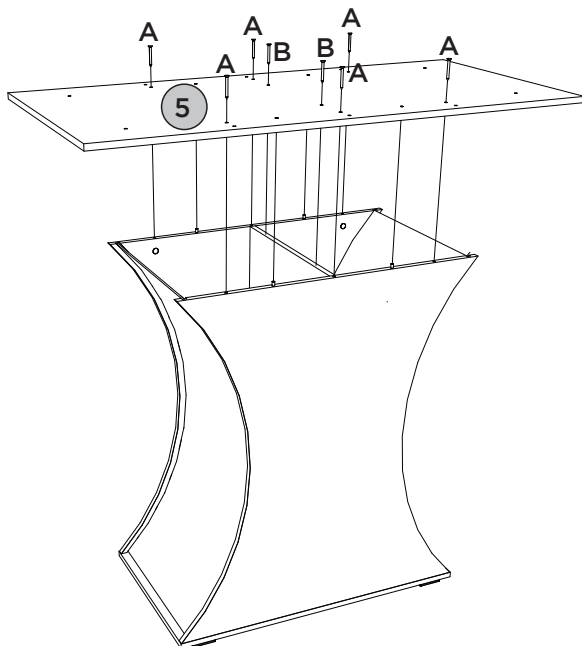
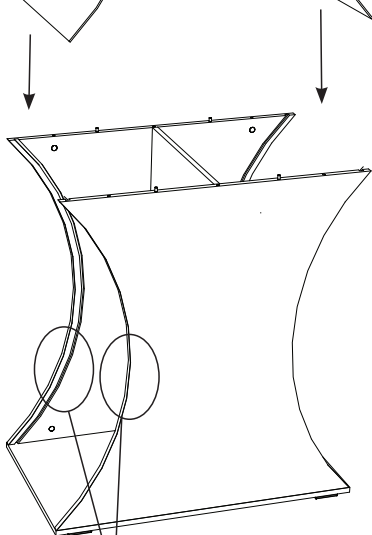
FERRAMENTAS NECESSÁRIAS



Colocar cola dentro dos frisos das laterais (02) encaixar os fundos (04) e pressioná-los para baixo até ficar na sua posição.

Coloque pegamento dentro de las cenefas en los lados (02), ajuste los fondos (04) y presione hacia abajo hasta que queden en su lugar.

Place glue inside the friezes on the sides (02) fit the bottoms (04) and press them down until they are in position.



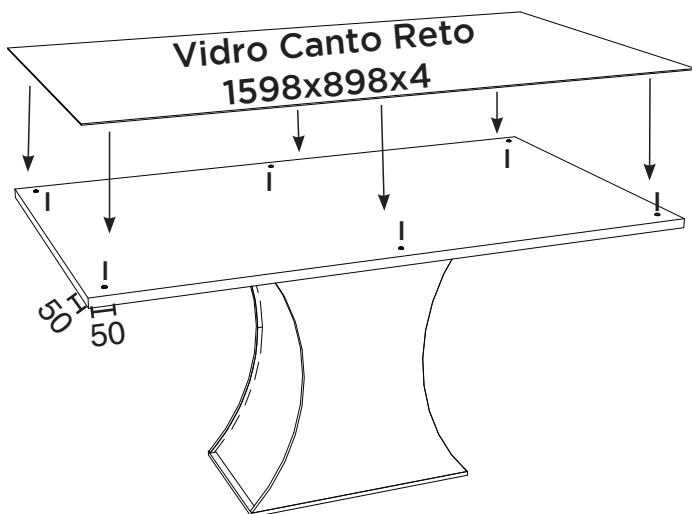
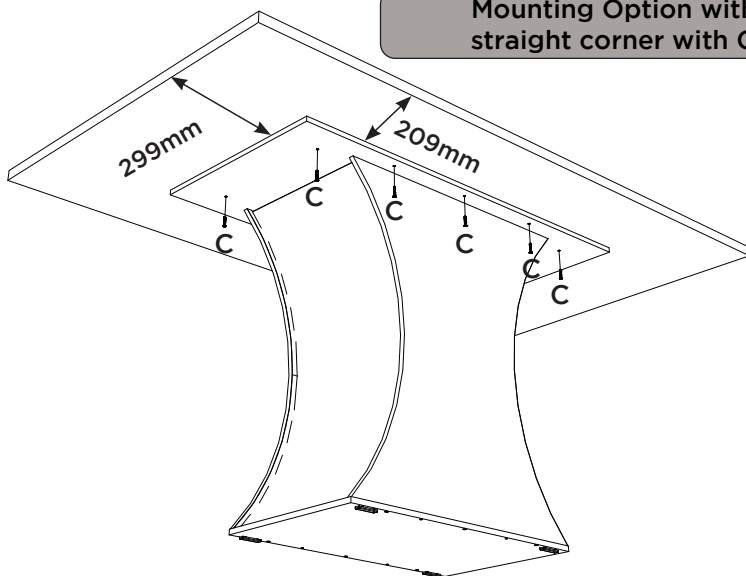


**TAMPOS - VENDIDOS SEPARADAMENTE |
TOPS - SE VENDEN POR SEPARADO |
TOPS - SOLD SEPARATELY.**

**Opção de Montagem com o Tampo 1600x900
canto reto com Vidro (S908-139)**

**Opción de montaje con parte superior 1600x900
esquina recta con vidrio (S908-139)**

**Mounting Option with Top 1600x900
straight corner with Glass (S908-139)**

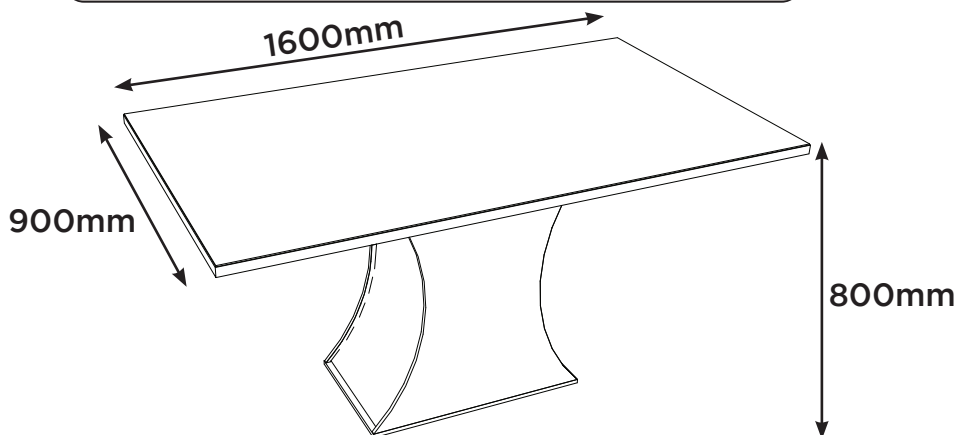


**A pintura do Vidro
deve ficar virada
para baixo, depois
ajustá-lo sobre os
batentes de silicone
(I).**

**La pintura de
vidrio debe mirar
hacia abajo, luego
ajustarla sobre los
topes de silicona
(I).**

**The glass paint
should be
facing downwards,
then adjust it over
the silicone
(I).**

Produto Concluído (S409 + S908)
Producto Terminado (S409 + S908)
Finished Product (S409 + S908)

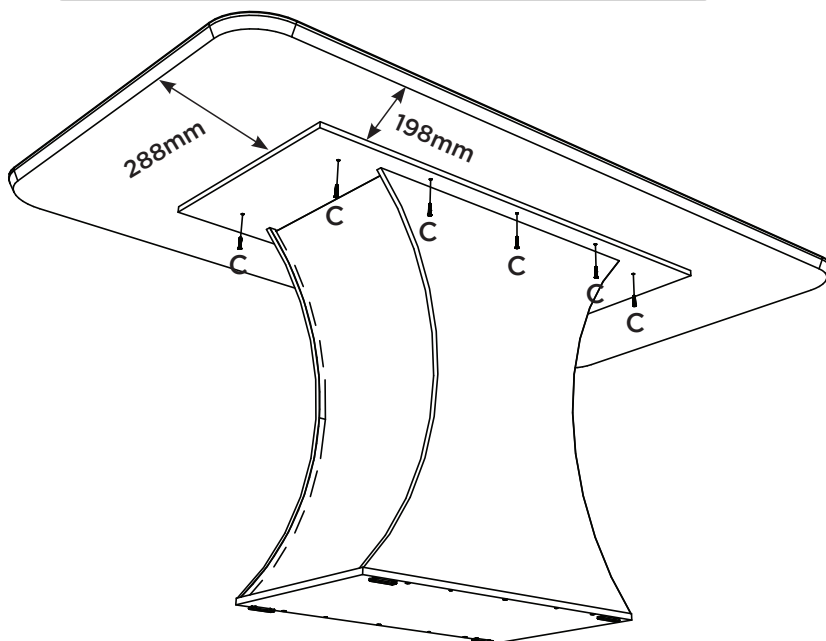


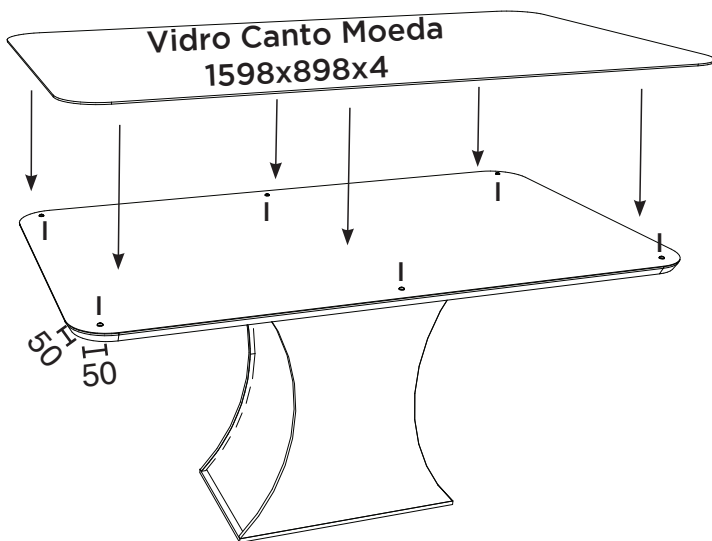
PASSO 6

**Opção de Montagem com o Tampo 1600x900
canto moeda com Vidro (S909-139)**

**Opción de montaje con parte superior 1600x900
Esquina de monedas con vidrio (S909-139)**

**Mounting Option with Top 1600x900
Coin corner with Glass (S909-139)**



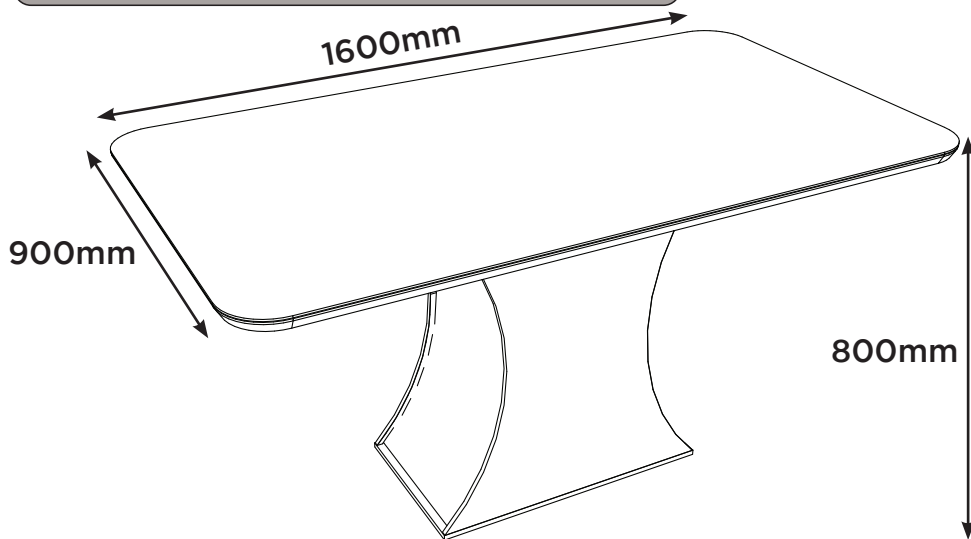


A pintura do Vidro deve ficar virada para baixo, depois ajustá-lo sobre os batentes de silicone (I).

La pintura de vidrio debe mirar hacia abajo, luego ajustarla sobre los topes de silicona (I).

The glass paint should be facing downwards, then adjust it over the silicone stops (I).

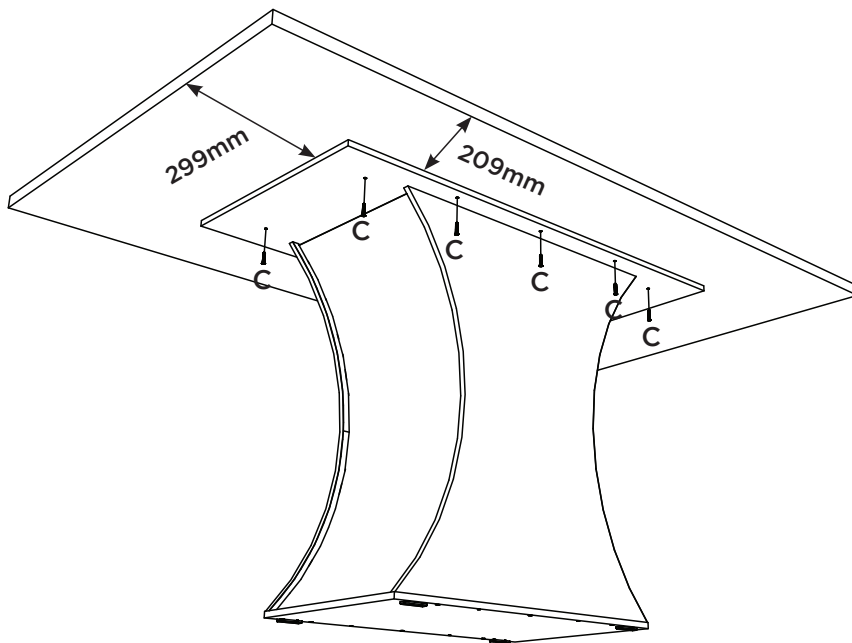
Produto Concluído (S409 + S909)
Producto Terminado (S409 + S909)
Finished Product (S409 + S909)



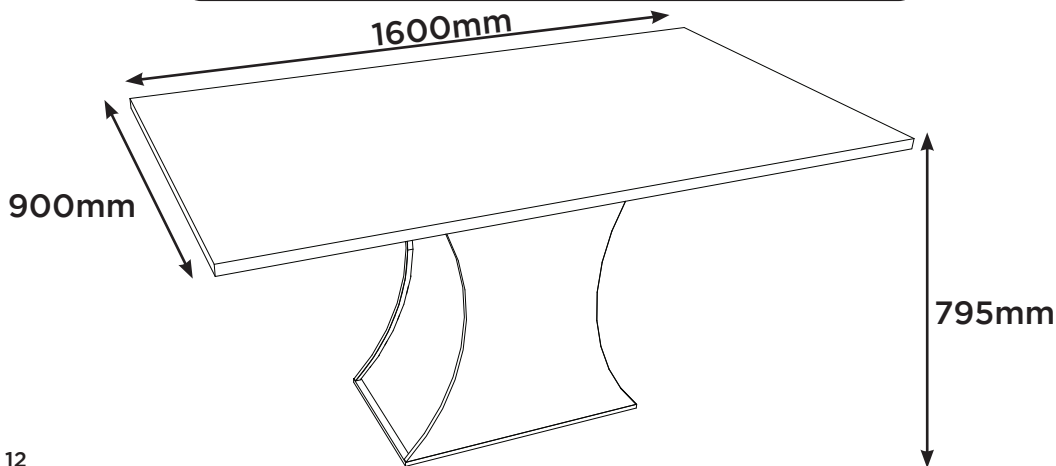
Opção de Montagem com o Tampo 1600x900
canto reto sem Vidro (S910-139)

Opción de montaje con parte superior 1600x900
esquina recta sin vidrio (S910-139)

Mounting Option with Top 1600x900
straight corner without Glass (S910-139)



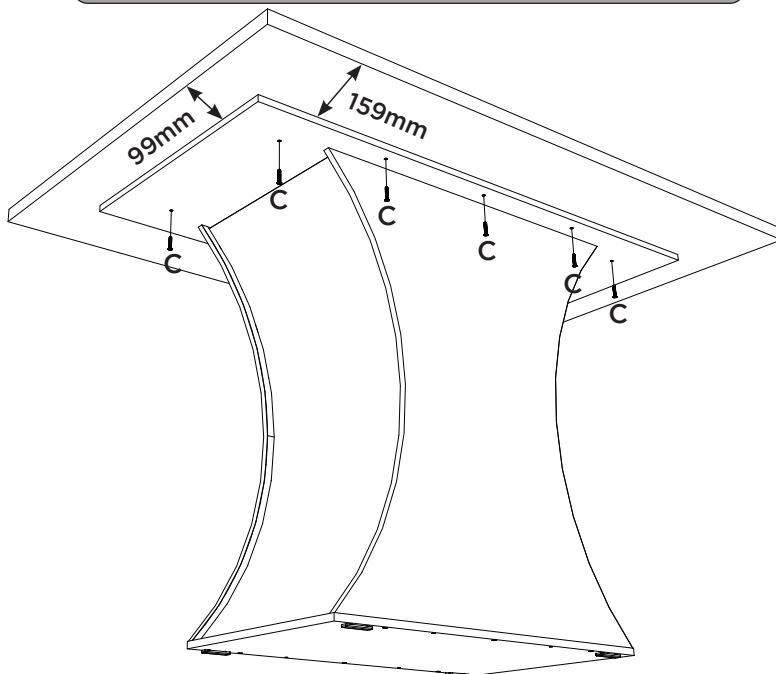
Produto Concluído (S409 + S910)
Producto Terminado (S409 + S910)
Finished Product (S409 + S910)



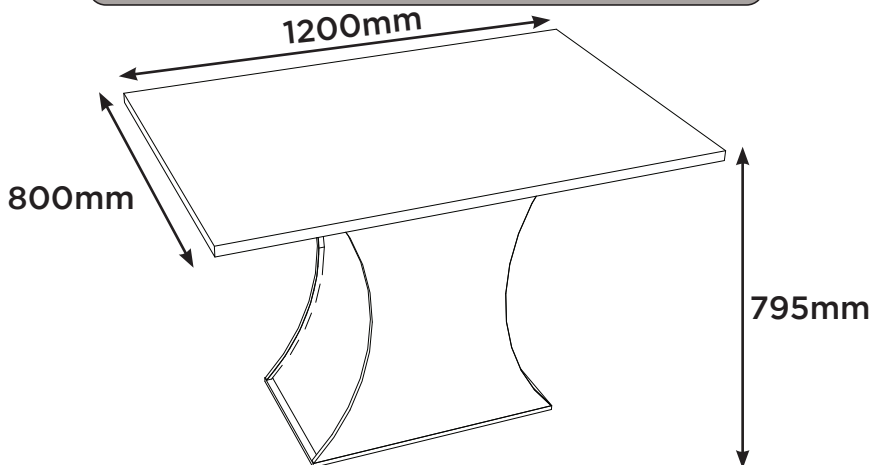
Opção de Montagem com o Tampo 1200x800
canto reto sem Vidro (S916-139)

Opción de montaje con parte superior 1200x800
esquina recta sin vidrio (S916-139)

Mounting Option with Top 1200x800
straight corner without Glass (S916-139)



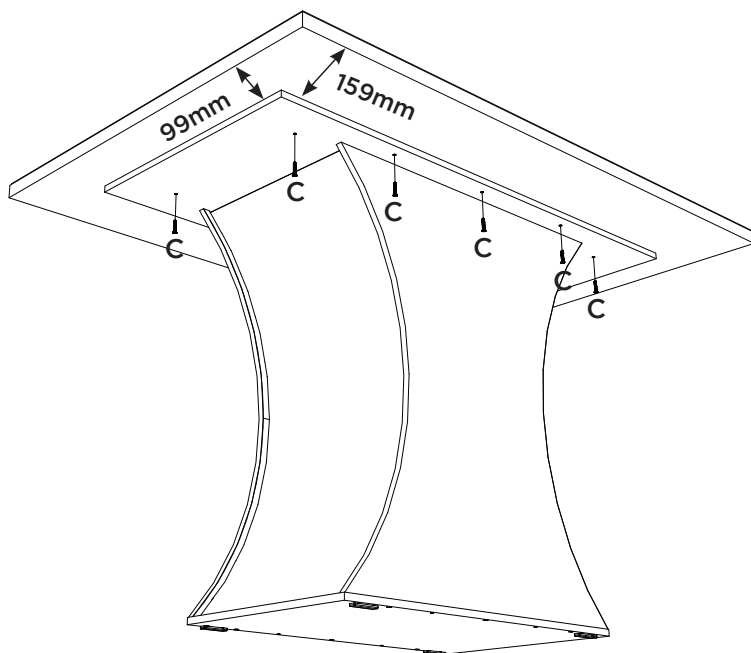
Produto Concluído (S409 + S916)
Producto Terminado (S409 + S916)
Finished Product (S409 + S916)



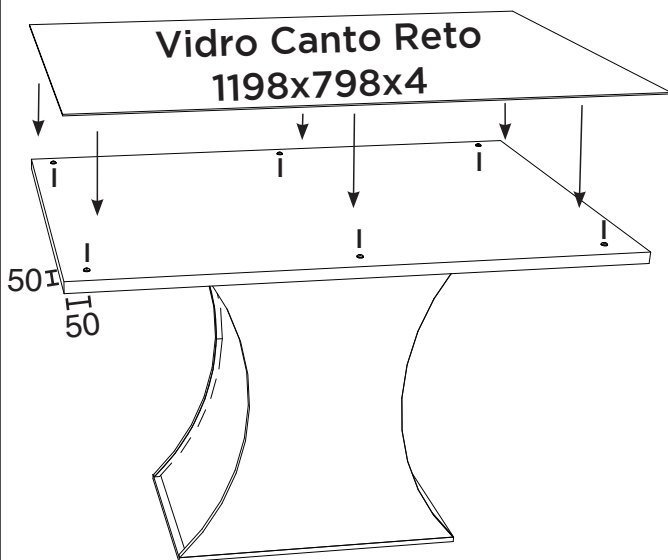
Opção de Montagem com o Tampo 1200x800
canto reto com Vidro (S914-139)

Opción de montaje con parte superior 1200x800
esquina recta con vidrio (S914-139)

Mounting Option with Top 1200x800
straight corner with Glass (S914-139)



Vidro Canto Reto
1198x798x4

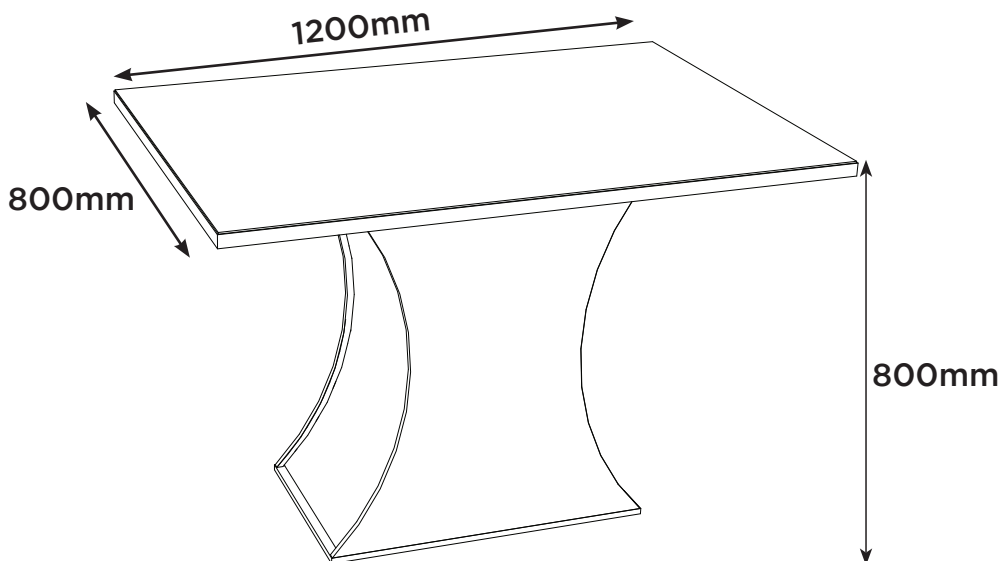


A pintura do Vidro
deve ficar virada
para baixo, depois
ajustá-lo sobre os
batentes de silicone
(i).

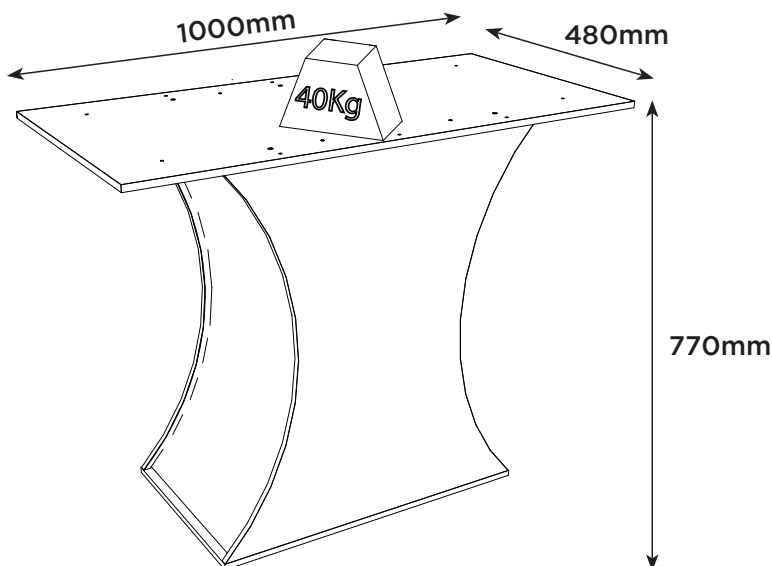
La pintura de
vidrio debe mirar
hacia abajo, luego
ajustarla sobre los
topes de silicona
(i).

The glass paint
should be
facing downwards,
then adjust it over
the silicone stops
(i).

Produto Concluído (S409 + S914)
Producto Terminado (S409 + S914)
Finished Product (S409 + S914)



Pesos máximos recomendados com carga distribuída
Peso máximo recomendado con la carga distribuida
Recommended maximum weight with distributed load.



Produto Concluído
Producto terminado
Finished Product

