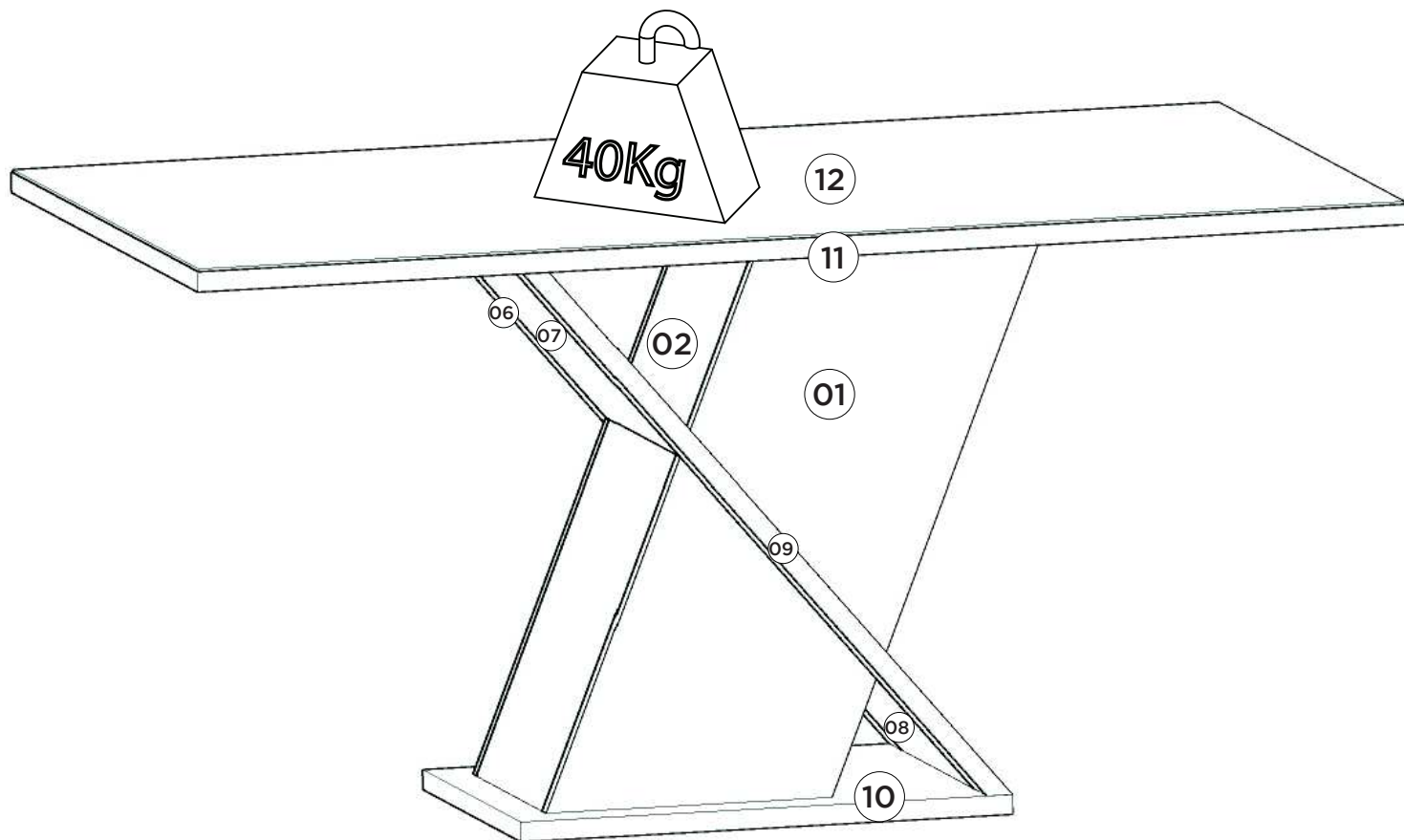


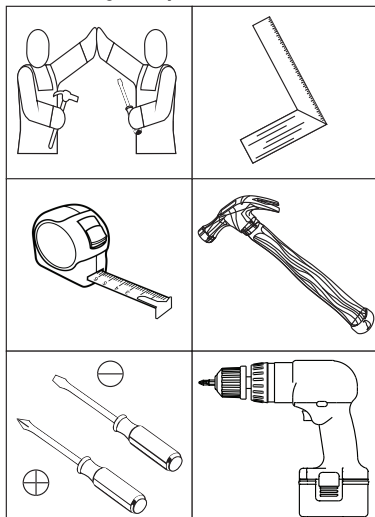
Mesa Solus Retangular 1600mm | Mesa Rectangular Solus 1600mm | Solus Rectangular Table 1600mm

S202-127 Nature/OFF White



Pesos máximos recomendados com carga distribuída
Peso máximo recomendado con la carga distribuida
Recommended maximum weights with evenly distributed.

Requisitos para montagem Requisitor para la montaje Assembly Requirements



Imagens meramente ilustrativas
Imágenes meramente ilustrativas
Images for illustration only

AVISO

Para limpeza de seu móvel, use uma flanela seca ou umedecida, e não utilize produtos químicos que possam danificar seu produto.

SISTEMA DE MONTAGEM

O sistema de montagem dos produtos, funciona de acordo com a ordem crescente dos números indicados no desenho. Ex: 01, 02, 03, 04... até a conclusão da montagem.

ADVERTENCIA

Para limpieza de su móvil, use una flanela seca o húmeda, y no utilice productos químicos que puedan dañar su producto.

SISTEMA DE MONTAJE

El sistema de montaje de los productos funciona de acuerdo con el orden creciente de los números indicados en el dibujo. Ej.: 01, 02, 03, 04... hasta la conclusión del montaje.

NOTICE

To clean your furniture, use a dry or wet cloth, and do not use chemicals that may damage your product.

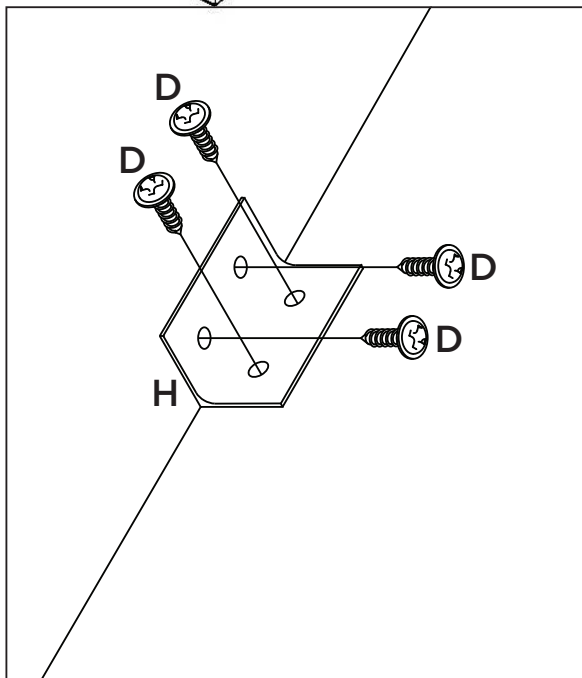
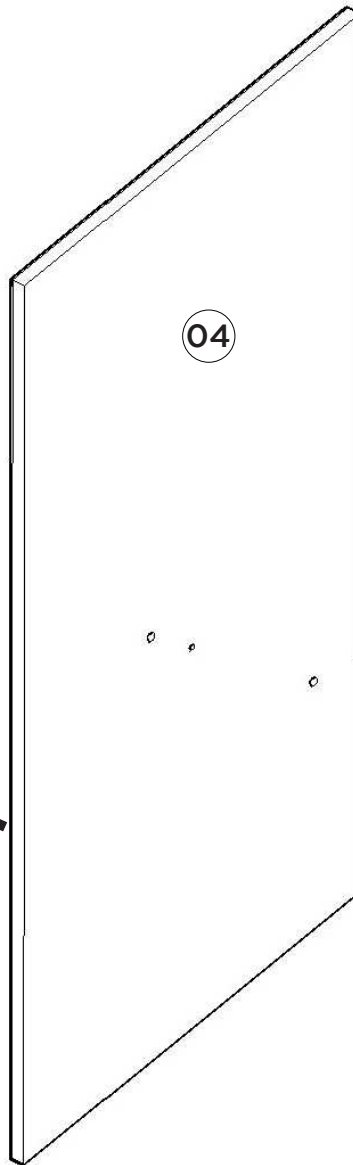
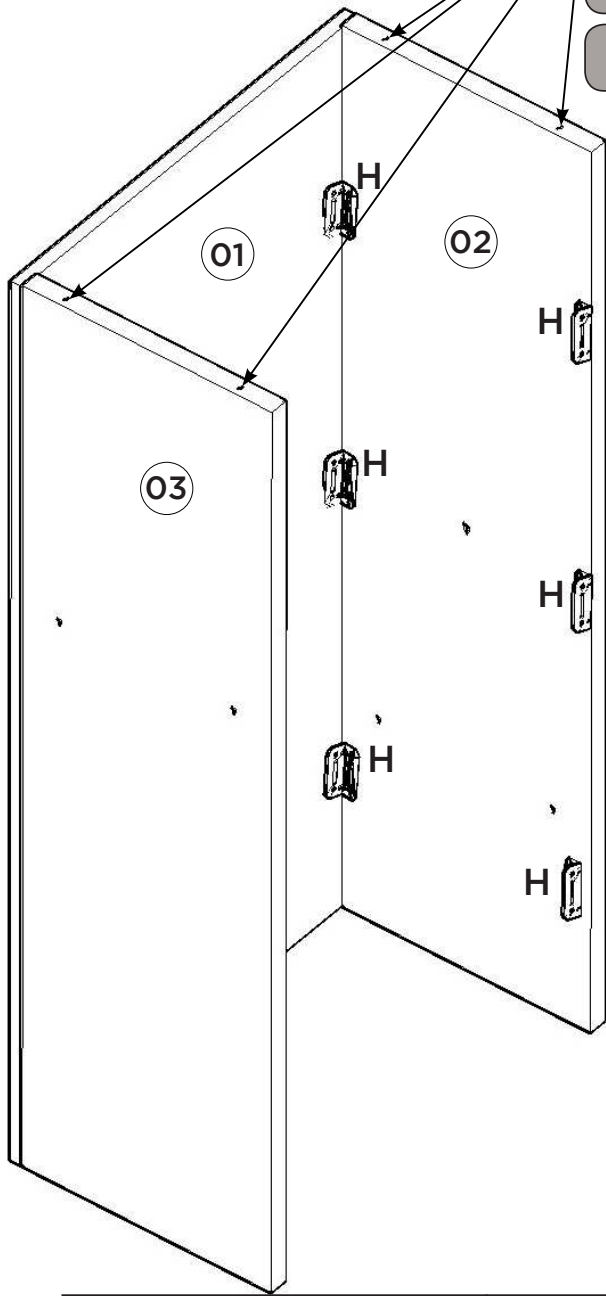
ASSEMBLY SYSTEM

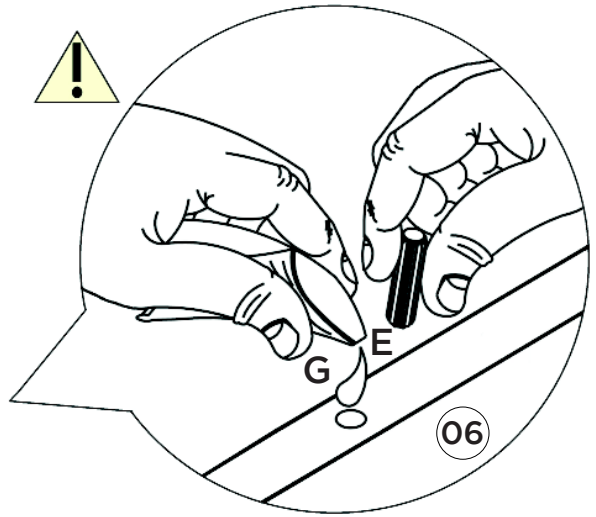
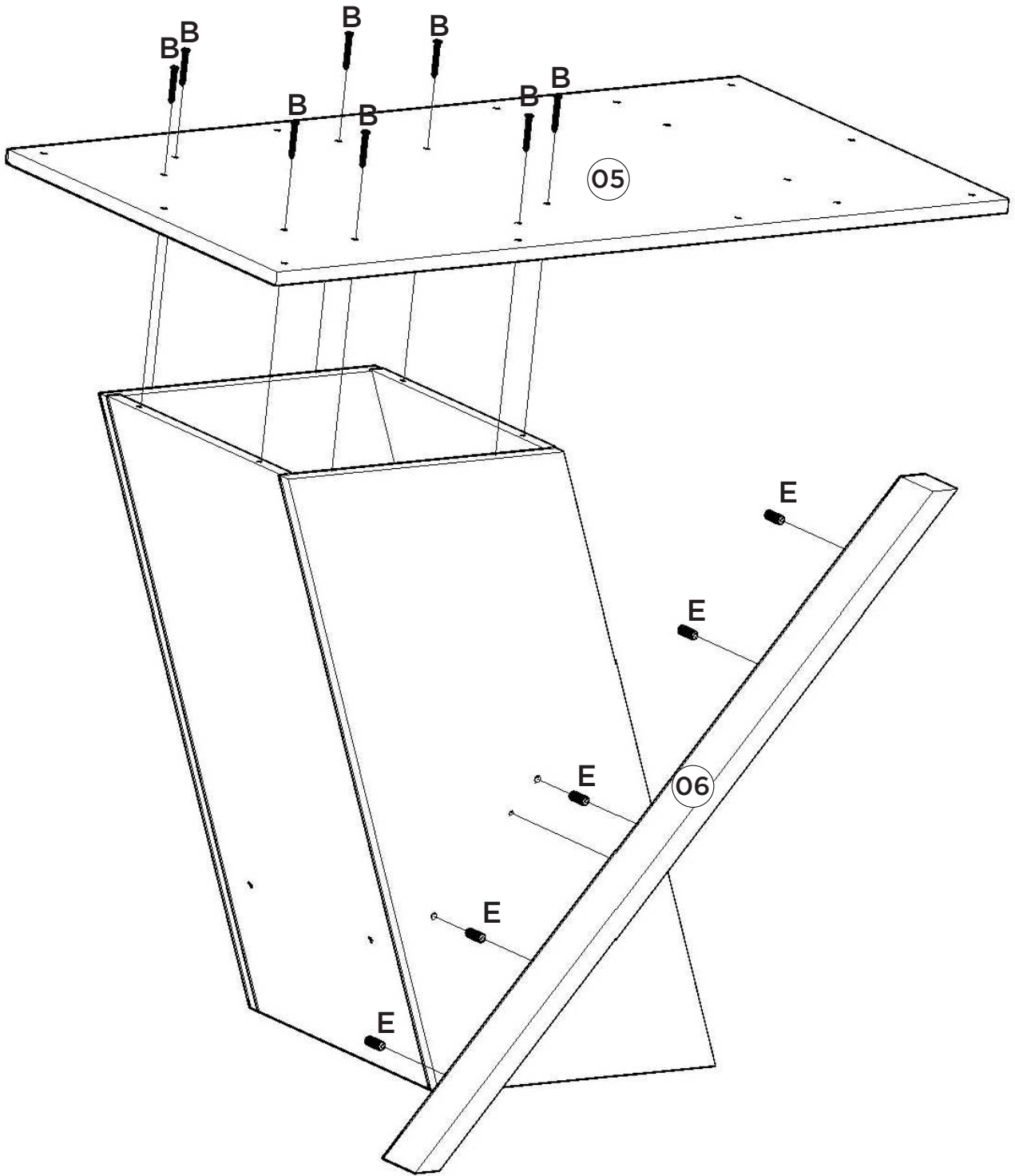
The products' assembly system works according to the increasing order of the indicated numbers. For example: 01, 02, 03, 04 ... to the end of the assembly.

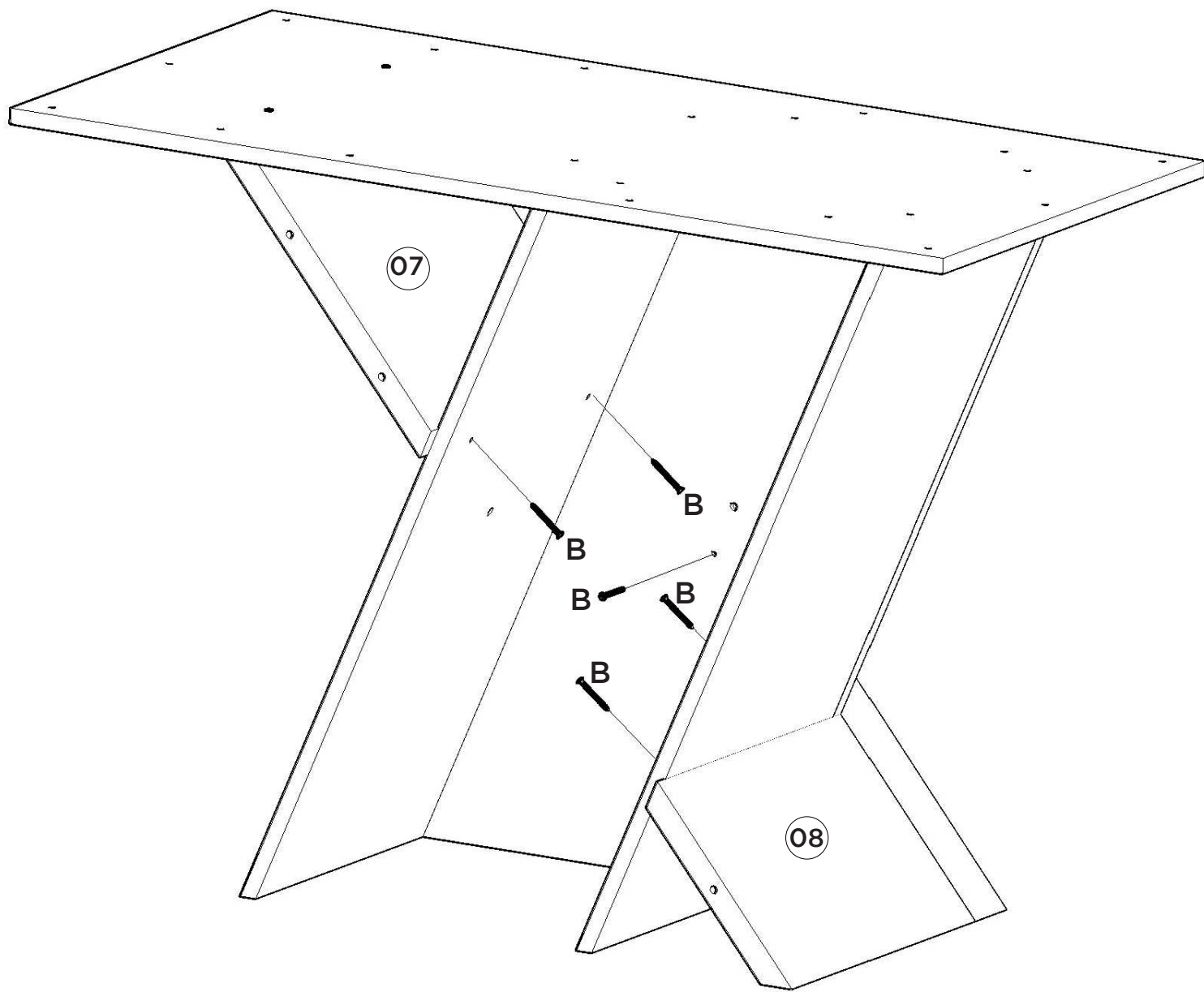
As Furações devem ficar em cima

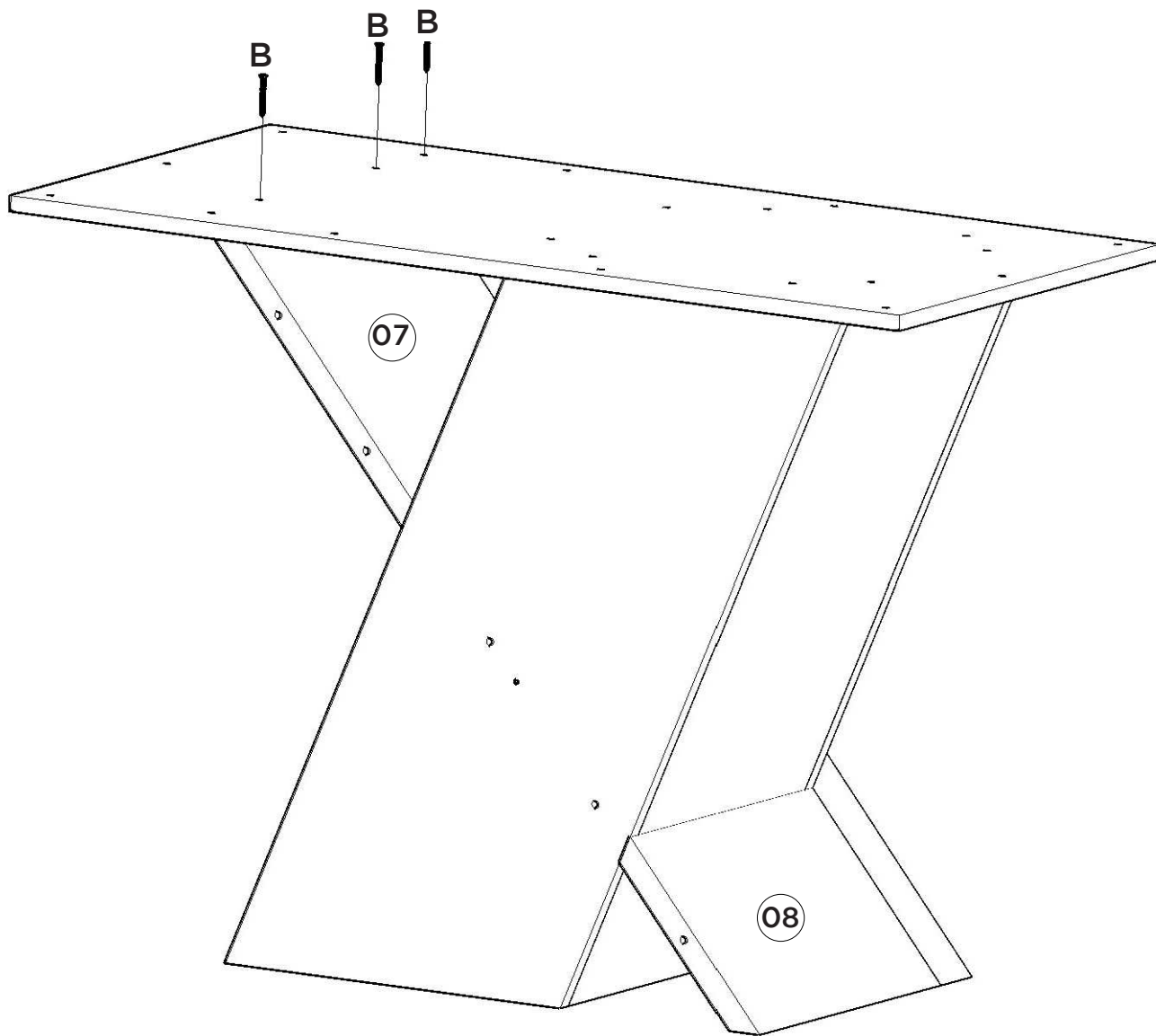
Las perforaciones deben permanecer en la cima

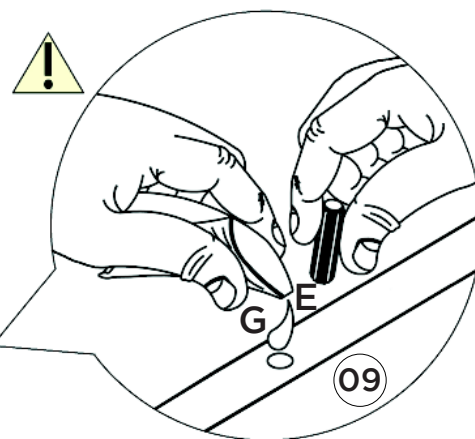
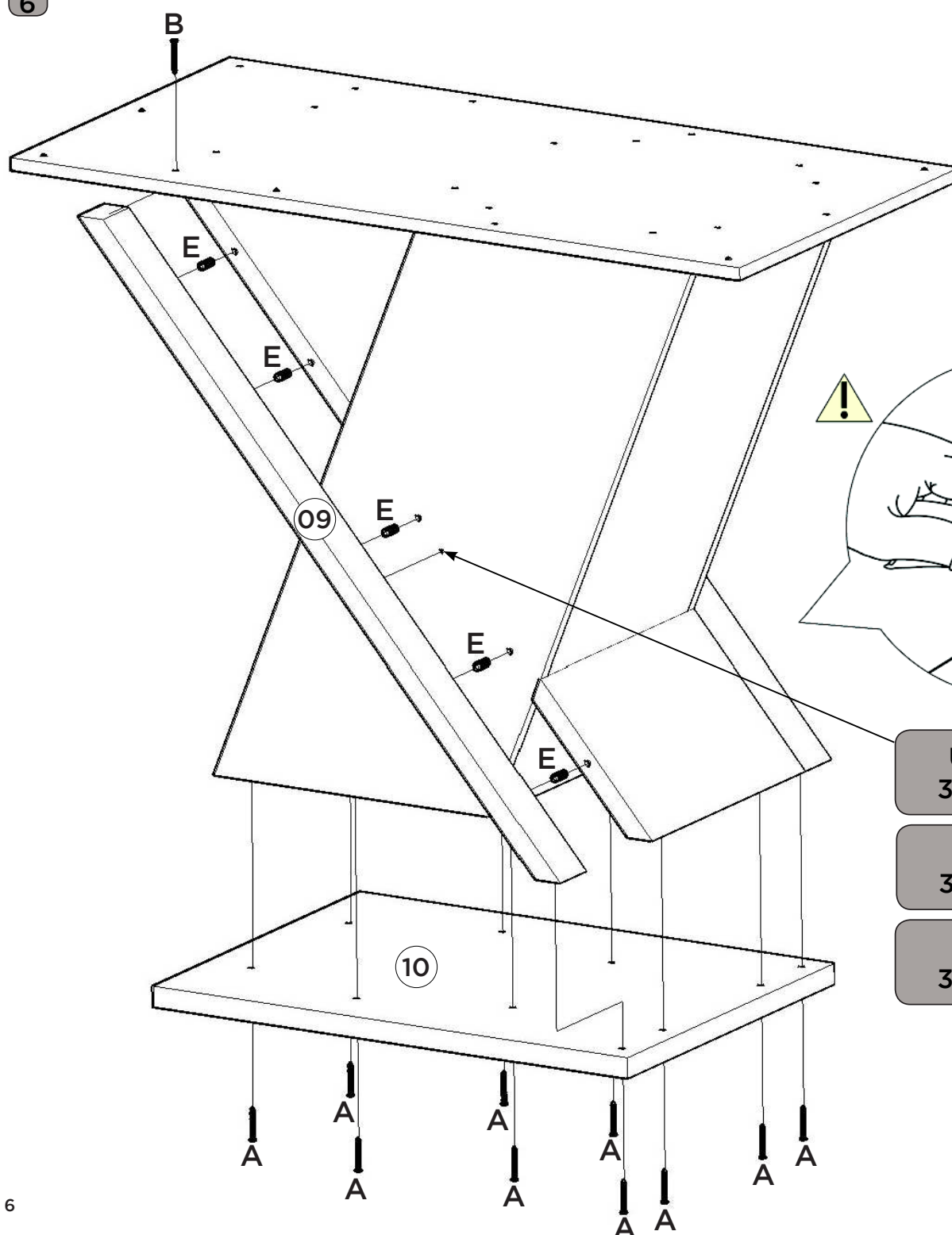
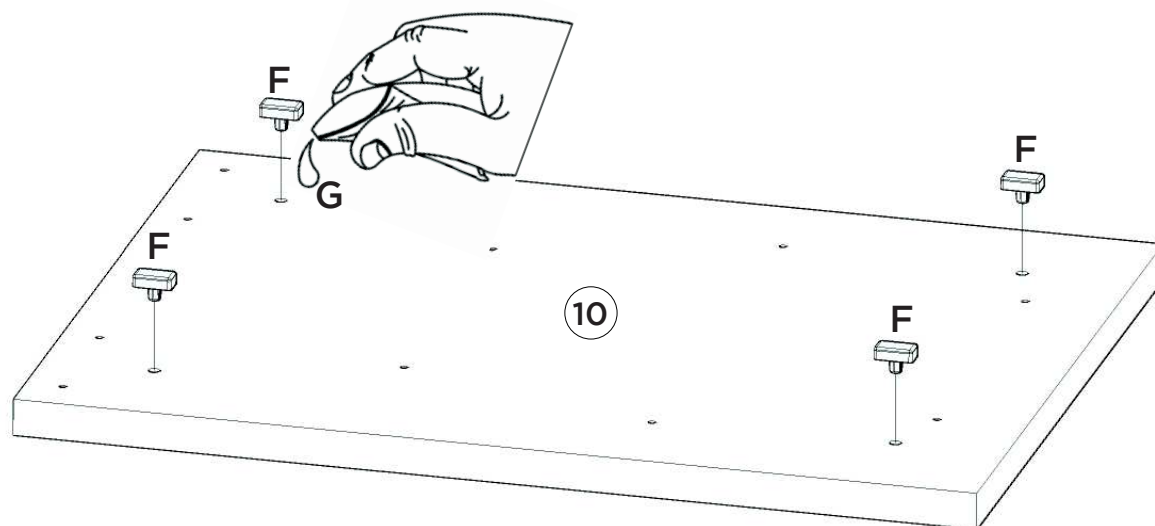
Holes should be on top









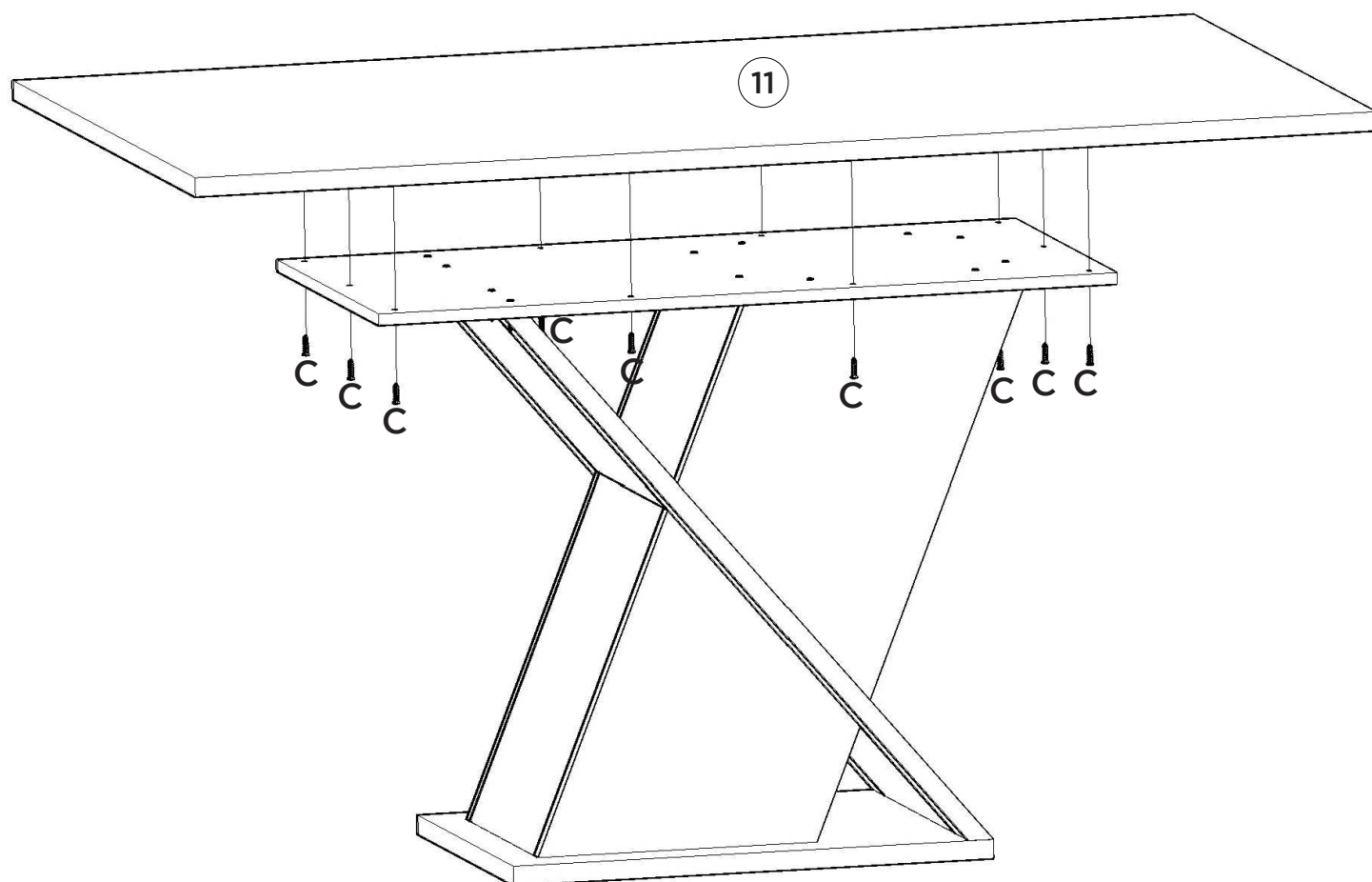


Usar parafuso
3,5x40 CHT (B)

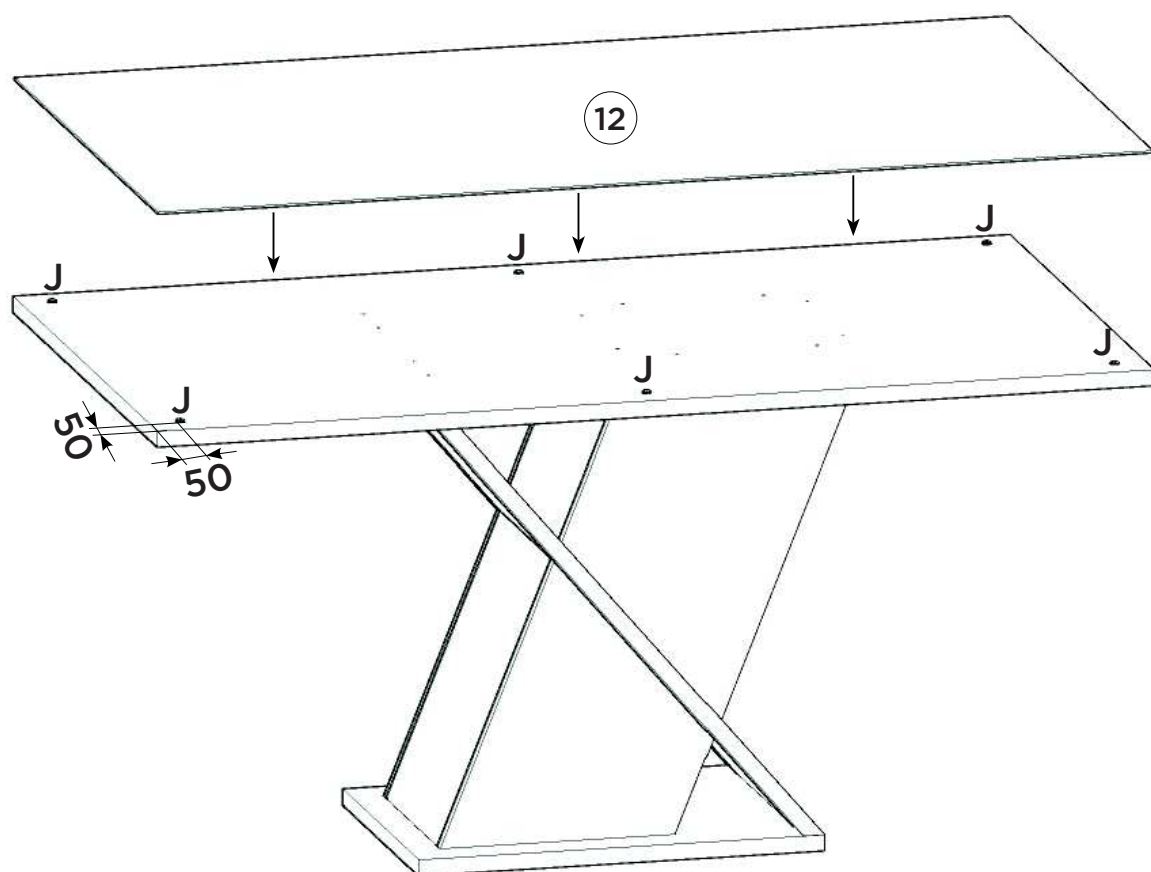
Usar tornillo
3.5x40 CHT (B)

Use screw
3.5x40 CHT (B)

7



8




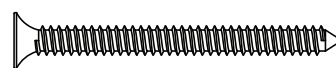
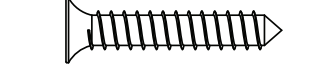
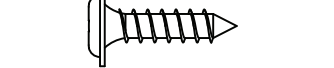
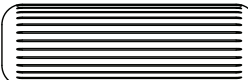
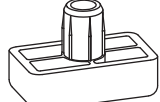

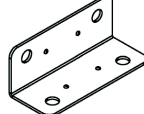
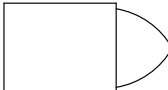
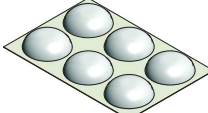
A pintura do Vidro (12) deve ficar virada para baixo, depois ajustá-lo sobre os batentes de silicone (J).

La pintura de vidrio (12) debe mirar hacia abajo, luego ajustarla sobre los topes de silicona (J).

The glass paint (12) should be facing downwards, then adjust it over the silicone stops (J).

Item	Caixa Caja Box	Qty Ctd Qty	Descrição Descripción Description	Medidas (mm) Dimensions (mm) Size (measurements) (mm)
01	2/2	01	Painel Maior Esquerdo Panel más grande a la izquierda Larger Panel Left	925x350x15
02	2/2	01	Painel Esquerdo Panel izquierdo Left panel	790x320x15
03	2/2	01	Painel Direito Panel derecho Right panel	790x320x15
04	2/2	01	Painel Maior Direito Panel derecho mayor Greater Right Panel	925x350x15
05	2/2	01	Tampo Estrutural Superfície estrutural Structural Top	1000x500x15
06	2/2	01	Travessa Direita Plato derecho Right Platter	978x60x25
07	2/2	01	Painel Superior Panel superior Top panel	362x350x25
08	2/2	01	Painel Inferior Panel inferior Bottom Panel	350x233x25
09	2/2	01	Travessa Esquerda Plato izquierdo Left Platter	978x60x25
10	2/2	01	Base Base Base	650x472x25
11	1/2	01	Tampo Tapa Top	1600x900x25
12	1/2	01	Vidro com Pintura Vidrio con pintura Glass with Painting	1599x899x4

Ferragens | Herrajes | Hardware

<p>A 10x</p>  <p>Parafuso 4,0x45mm CHT. Tornillo 4,0x45mm CHT. Screw 4,0x45mm CHT.</p>	<p>B 18x</p>  <p>Parafuso 3,5x40mm CHT. Tornillo 3,5x40mm CHT. Screw 3,5x40mm CHT.</p>	<p>C 10x</p>  <p>Parafuso 4,0x25mm CHT. Tornillo 4,0x25mm CHT. Screw 4,0x25mm CHT.</p>	<p>D 48x</p>  <p>Parafuso 3,5x14mm FLA. Tornillo 3,5x14mm FLA. Screw 3,5x14mm FLA.</p>
<p>E 10x</p>  <p>Cavilha 8x25mm Cinta 8x25mm Dowel 8x25mm</p>	<p>F 04x</p>  <p>Sapata Deslizante 15x26x8mm Zapato deslizante 15x26x8mm Sliding Shoe 15x26x8mm</p>	<p>G 01x</p>  <p>Sachê de cola Bolsa de pegamento Glue bag</p>	<p>H 12x</p>  <p>Cantoneira 17,5x17,5x44 Cantonera 17,5x17,5x44 Angle 17,5x17,5x44</p>
<p>I 02x</p>  <p>Giz de correção Tiza de corrección Chalk of correction</p>	<p>J 01x</p>  <p>Kit Batente silicone (6 unidades) tapón de silicona Kit (6 unidades) Kit silicone stopper (6 units)</p>		