

HENN

Ind. e Com. de Móveis Henn
Mondai - SC - Brasil

+55 49 3674.3500

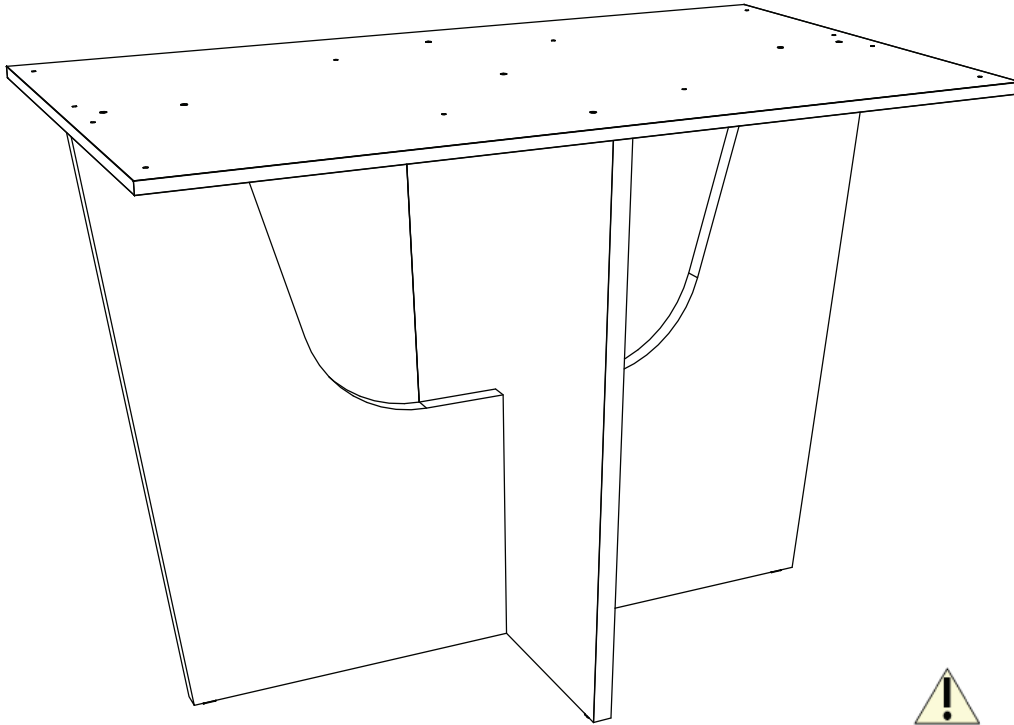
@moveishenn
www.henn.com.br

INSTRUÇÕES DE MONTAGEM

INSTRUCCIONES DE MONTAJE
ASSEMBLY INSTRUCTIONS

Base Mesa Vértice | Base de Mesa de Vértice | Vértice Table Base

S418-127 Nature/OFF White



Todas medidas em mm.

Todas las medidas en mm.

All measurements in mm.

AVISO

Para limpeza de seu móvel, use uma flanela seca ou umedecida, e não utilize produtos químicos que possam danificar seu produto.

SISTEMA DE MONTAGEM

O sistema de montagem dos produtos, funciona de acordo com a ordem crescente dos números indicados no desenho. Ex: 01, 02, 03, 04... até a conclusão da montagem.

ASSISTÊNCIA TÉCNICA

Para solicitação de Assistência Técnica você consumidor deverá entrar em contato com o Lojista o qual você realizou a compra deste produto e solicitar a assistência técnica das peças avariadas. A garantia abrange todas as peças, partes e componentes que eventualmente venham apresentar defeito de fabricação no prazo de 03 (três) meses, contando a partir da entrega do produto ao consumidor, mediante nota fiscal de compra. Se houver qualquer alteração na estrutura do produto ou ocorrer defeito por negligência do montador/consumidor em relação a instrução de montagem e manuseio, não será fornecido assistência técnica gratuita.

ADVERTENCIA

Para limpieza de su móvil, use una flanela seca o húmeda, y no utilice productos químicos que puedan dañar su producto.

SISTEMA DE MONTAJE

El sistema de montaje de los productos funciona de acuerdo con el orden creciente de los números indicados en el dibujo. Ej.: 01, 02, 03, 04... hasta la conclusión del montaje.

ASISTENCIA TÉCNICA

Para solicitar Asistencia Técnica, el consumidor debe comunicarse con el Comercio que usted realizó la compra de este producto y solicita asistencia técnica para las partes dañadas. La garantía cubre todas las partes, piezas y componentes que eventualmente puedan presentar defecto de fabricación en el plazo de 03 (tres) meses, contados a partir de la entrega del producto al consumidor, mediante factura de compra. Si se produce algún cambio en la estructura del producto o se produce un defecto por negligencia del montador/consumidor en relación con las instrucciones de montaje y manipulación, no se prestará asistencia técnica gratuita.

NOTICE

To clean your furniture, use a dry or wet cloth, and do not use chemicals that may damage your product.

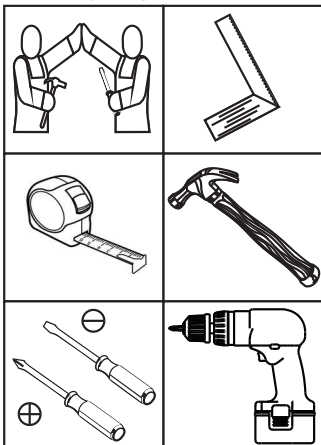
ASSEMBLY SYSTEM

The products' assembly system works according to the increasing order of the indicated numbers. For example: 01, 02, 03, 04 ... to the end of the assembly.

TECHNICAL ASSISTANCE

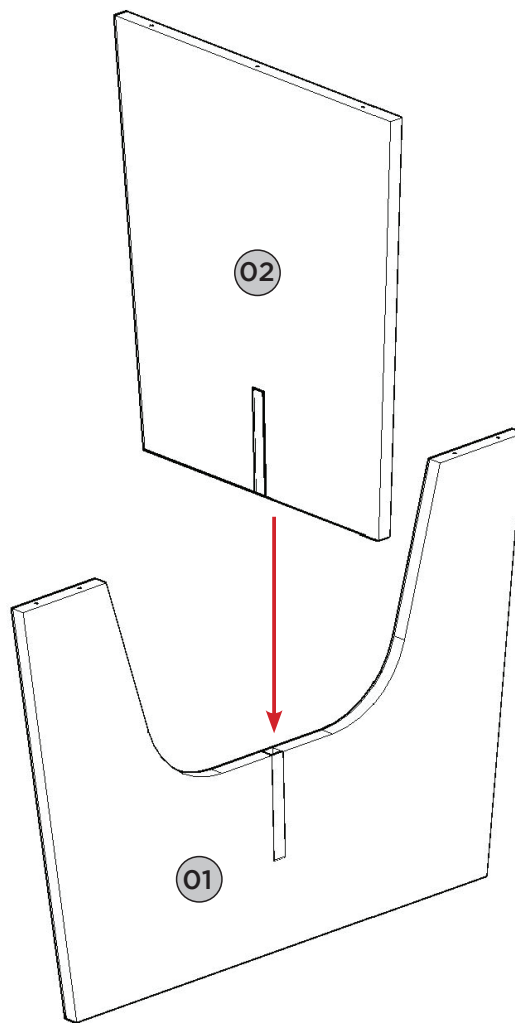
To request Technical Assistance, the consumer must contact the retailer from whom you purchased this product and request technical assistance for the damaged parts. The warranty covers all parts, parts and components that may eventually present a manufacturing defect within a period of 03 (three) months, counting from the delivery of the product to the consumer, by means of a purchase invoice. If there is any change in the structure of the product or defect occurs due to negligence of the assembler/consumer in relation to the assembly and handling instruction, free technical assistance will not be provided.

Requisitos para montagem Requisitos para la montaje Assembly Requirements

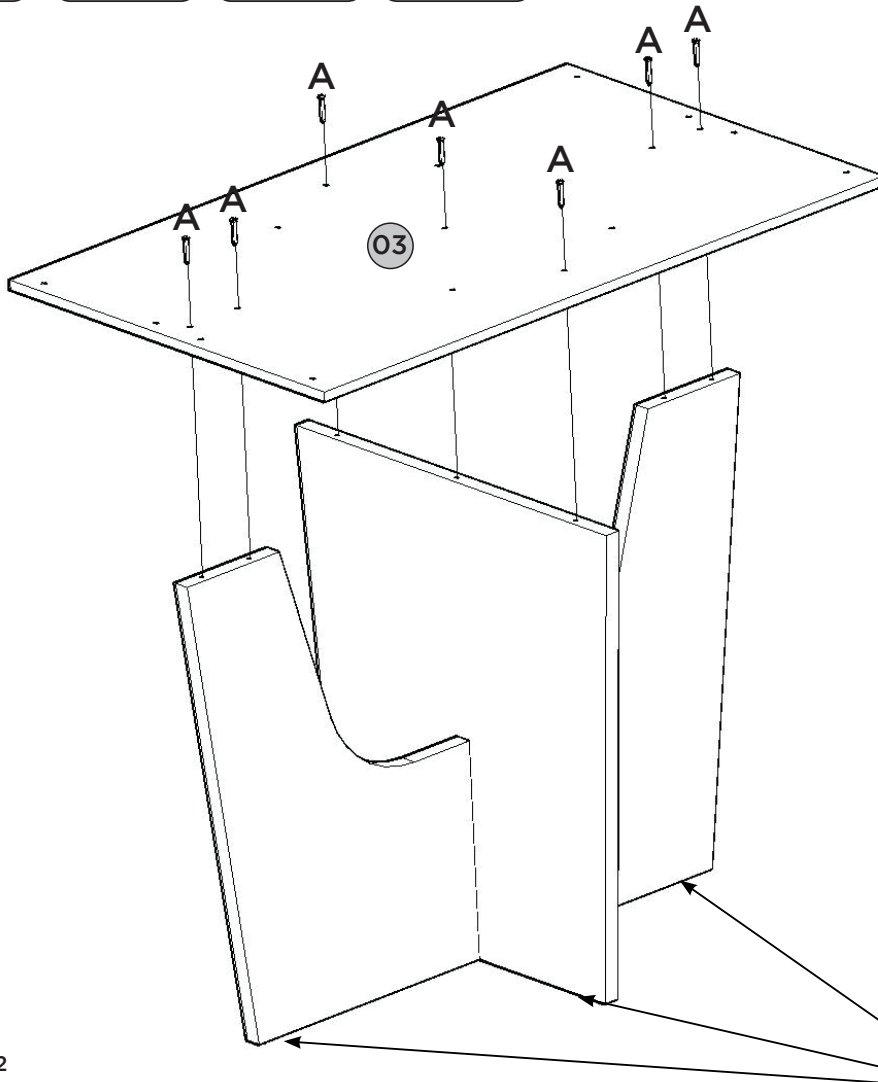


Imagens meramente ilustrativas,
não acompanha o produto.
Imágenes ilustrativas, no incluidas
con el producto.
Illustrative images, not included
with the product.

1



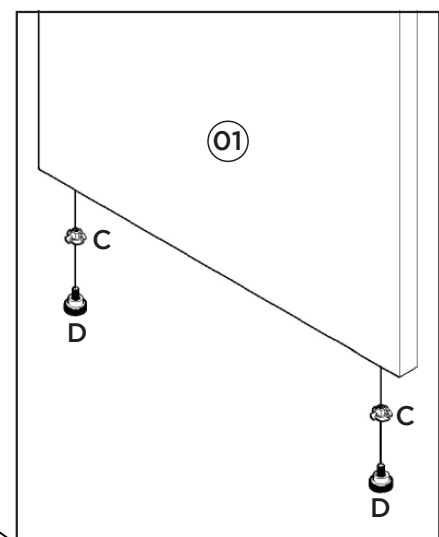
2 A = 07 C = 04 D = 04



Importante: encaixar a Porca Garra Rosca (C) na pré furação, utilizando o martelo para que as garras fixem na lateral, após rosquear a sapata regulável (D).

Importante: adaptarse a la Garra rosca de la tuerca (C) de perforación previa con el martillo para fijar las garras en el lado, después de atornillar la zapata ajustable (D).

Important: Fit the Thread Claw Nut (C) into the pre-drilling using the hammer to secure the claws to the side, after threading the adjustable shoe (D).



3



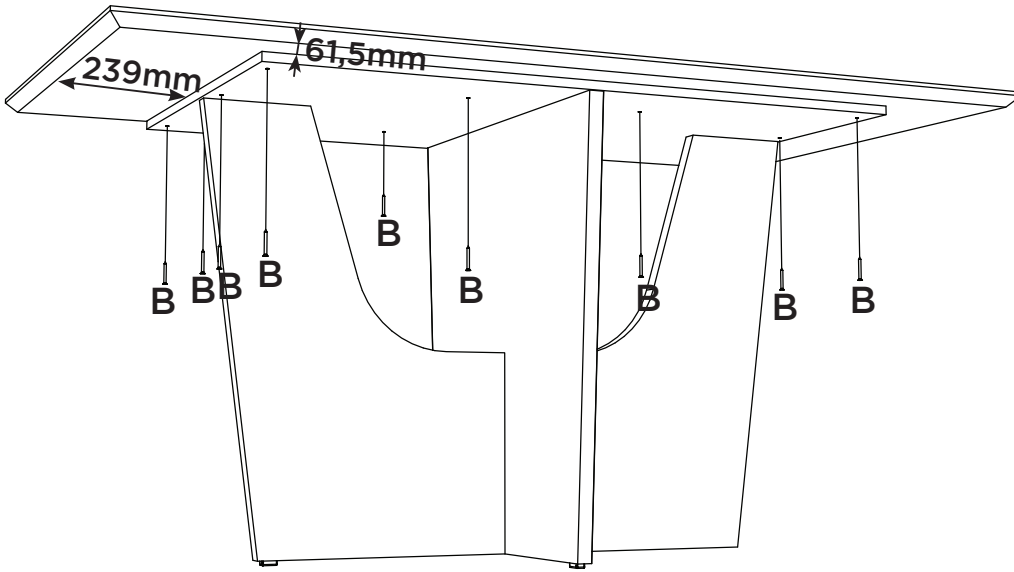
TAMPOS - VENDIDOS SEPARADAMENTE |
TOPS - SE VENDEN POR SEPARADO |
TOPS - SOLD SEPARATELY.

B = 12

Opção de Montagem com o Tampo 1600x800
canto reto com Vidro (S915-139)

Opción de montaje con parte superior 1600x800
esquina recta con vidrio (S915-139)

Mounting Option with Top 1600x800
straight corner with Glass (S915-139)



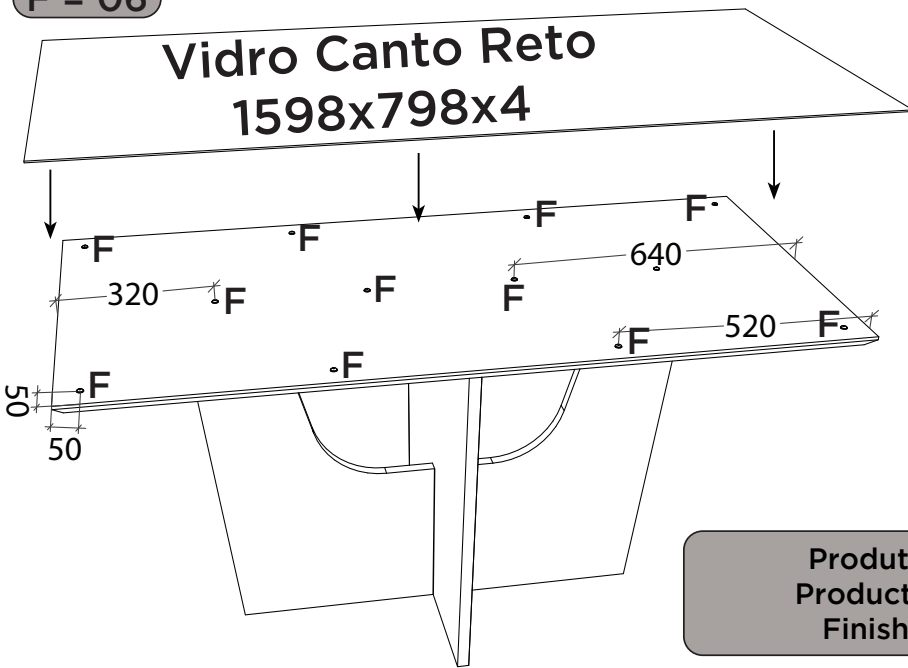
A pintura do Vidro
deve ficar virada para
baixo, depois ajustá-lo
sobre os batentes de
silicone (F).

La pintura de vidrio
debe mirar hacia abajo,
luego ajustarla sobre los
topes de
silicona (F).

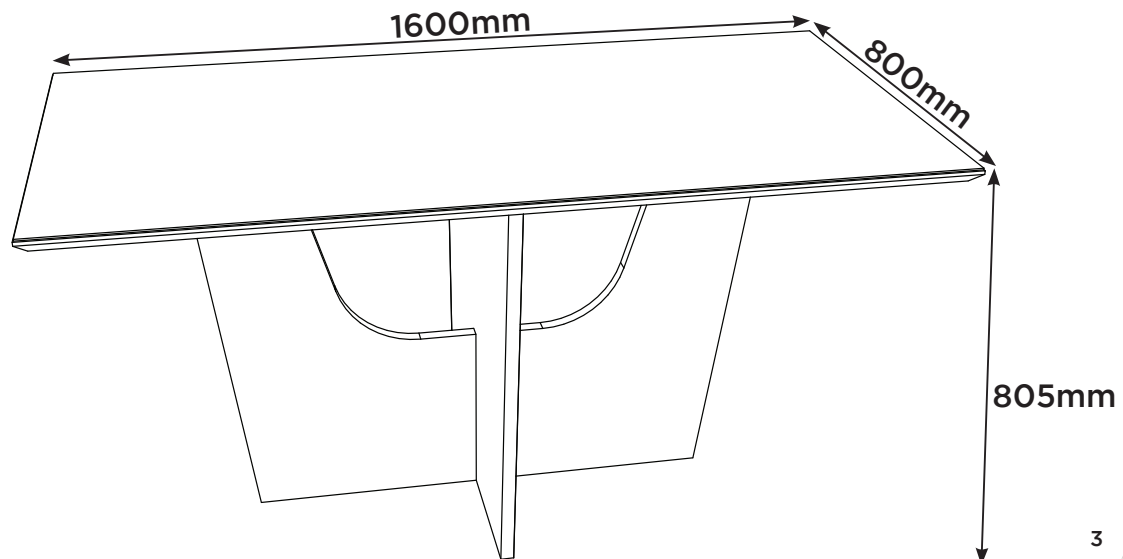
The glass paint should be facing
downwards, then adjust
it over the silicone stops
(F).

F = 06

Vidro Canto Reto
1598x798x4



Produto Concluído (S418 + S915)
Producto Terminado (S418 + S915)
Finished Product (S418 + S915)

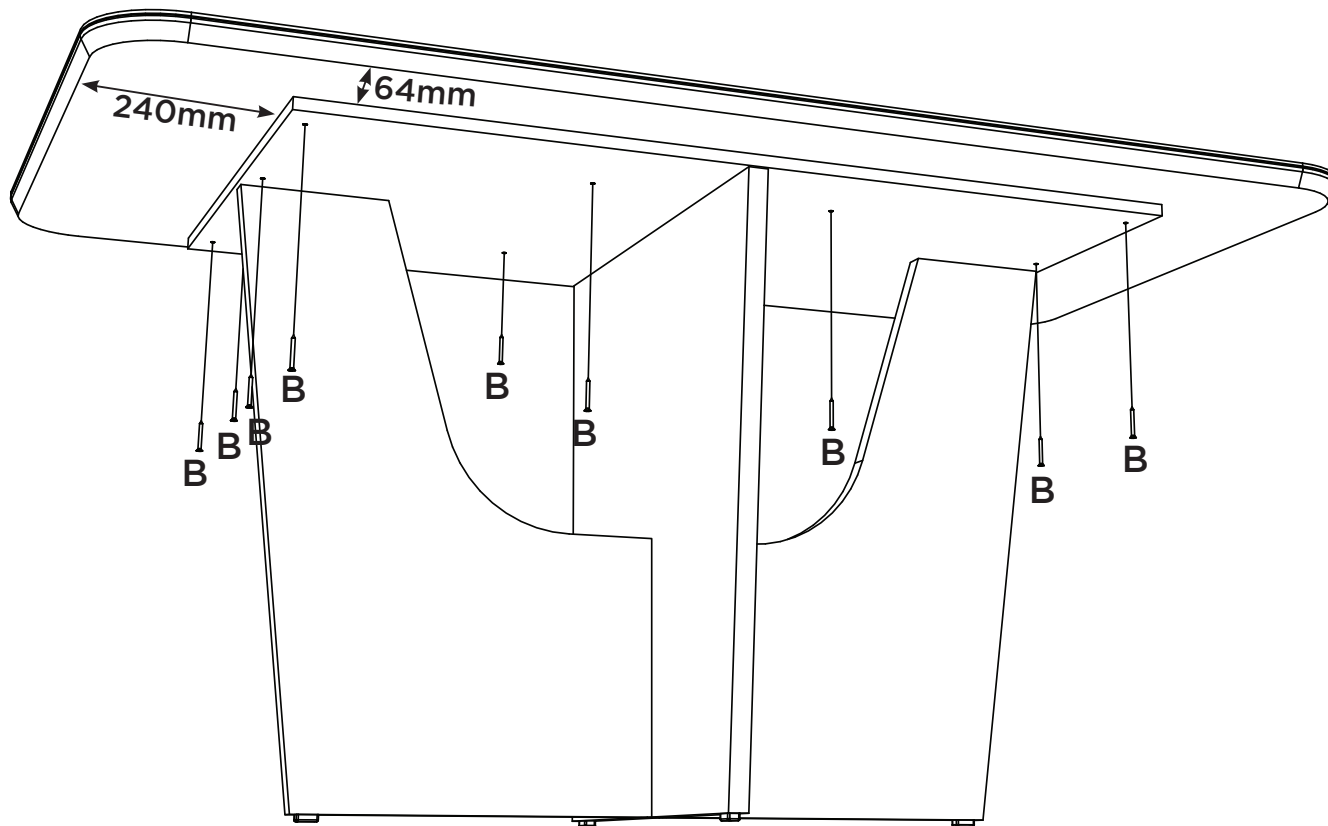


4 B = 12

Opção de Montagem com o Tampo 1600x900
canto moeda com Vidro (S909-139)

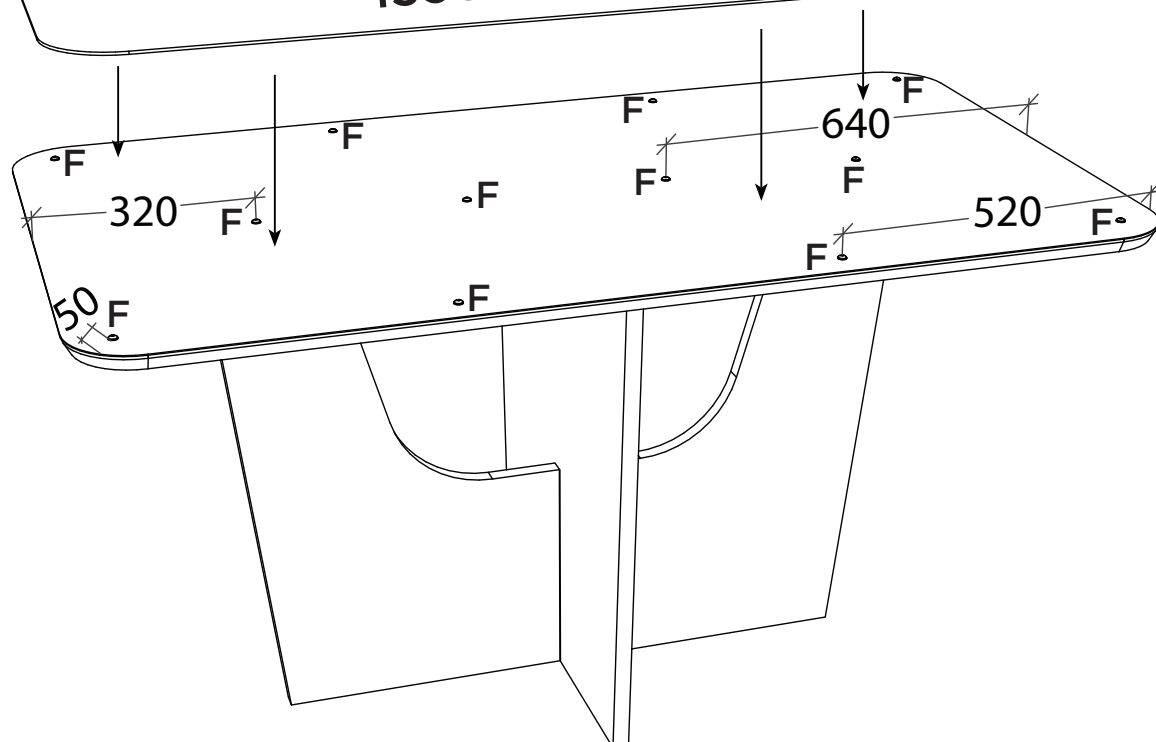
Opción de montaje con parte superior 1600x900
Esquina de monedas con vidrio (S909-139)

Mounting Option with Top 1600x900
Coin corner with Glass (S909-139)



F = 06

Vidro Canto Moeda
1598x898x4

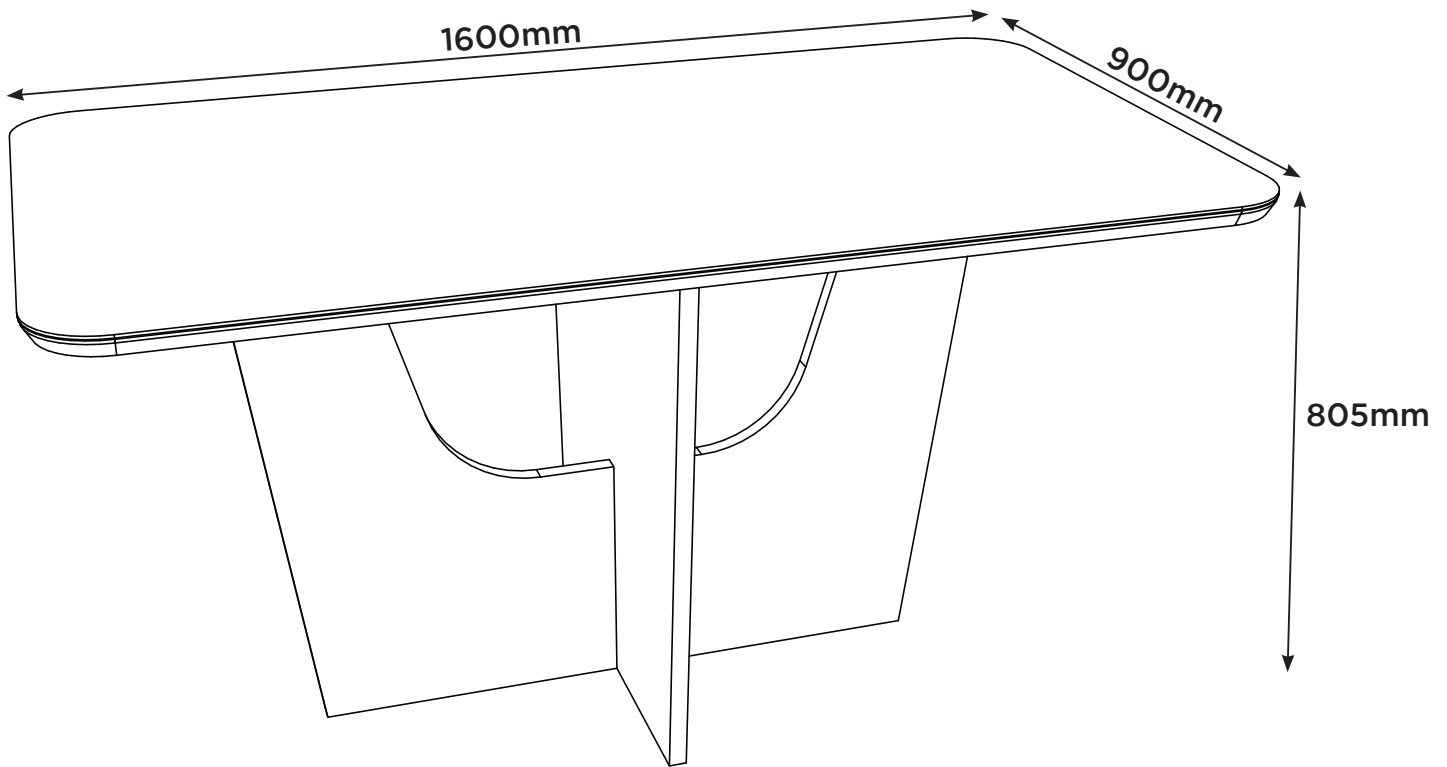


A pintura do Vidro deve ficar virada para baixo, depois ajustá-lo sobre os batentes de silicone (F).

La pintura de vidrio debe mirar hacia abajo, luego ajustarla sobre los toques de silicona (F).

The glass paint should be facing downwards, then adjust it over the silicone stops (F).

Produto Concluído (S418 + S909)
 Producto Terminado (S418 + S909)
 Finished Product (S418 + S909)

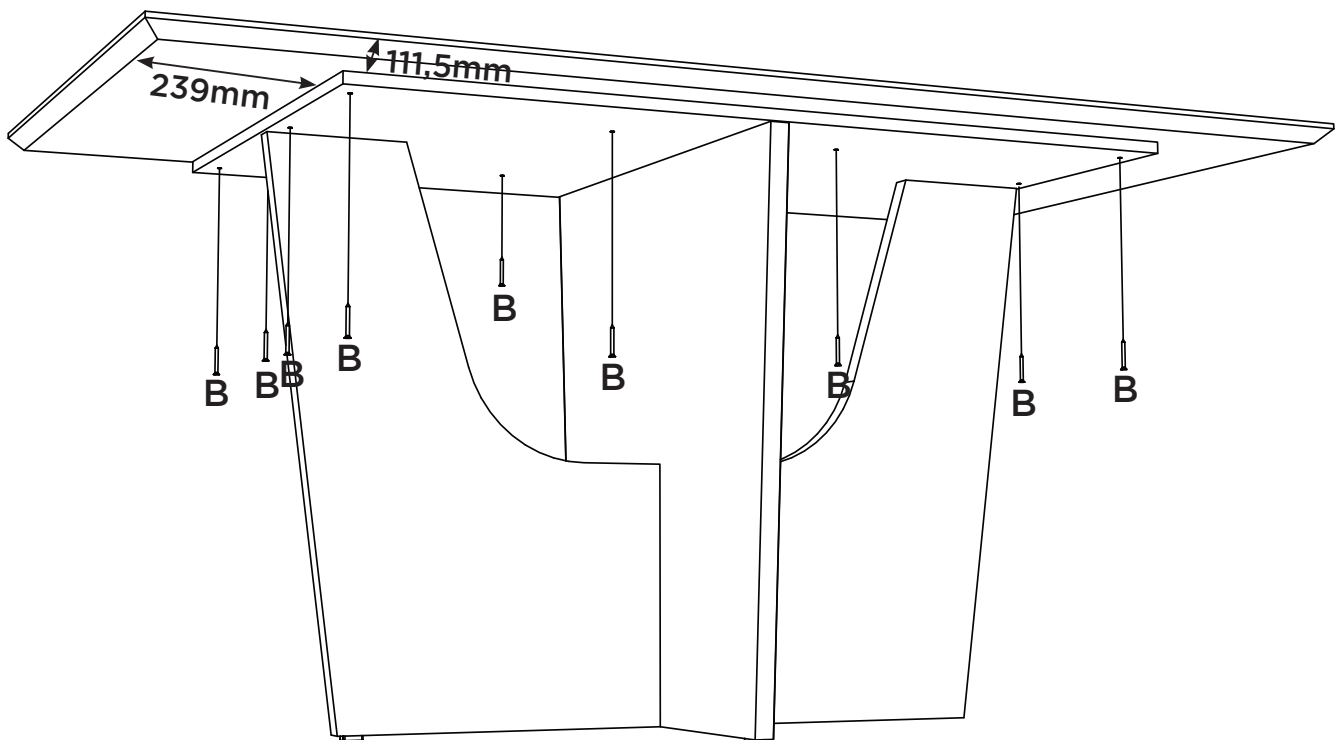


5 B = 12

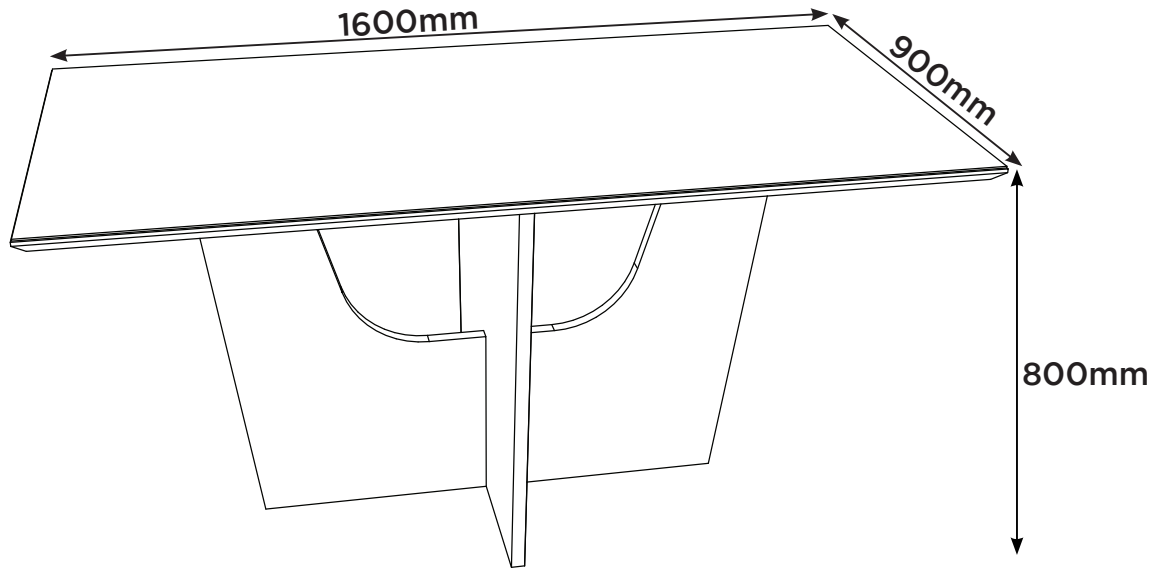
Opção de Montagem com o Tampo 1600x900
 canto reto sem Vidro (S910-139)

Opción de montaje con parte superior 1600x900
 esquina recta sin vidrio (S910-139)

Mounting Option with Top 1600x900
 straight corner without Glass (S910-139)



Produto Concluído (S418 + S910)
 Producto Terminado (S418 + S910)
 Finished Product (S418 + S910)

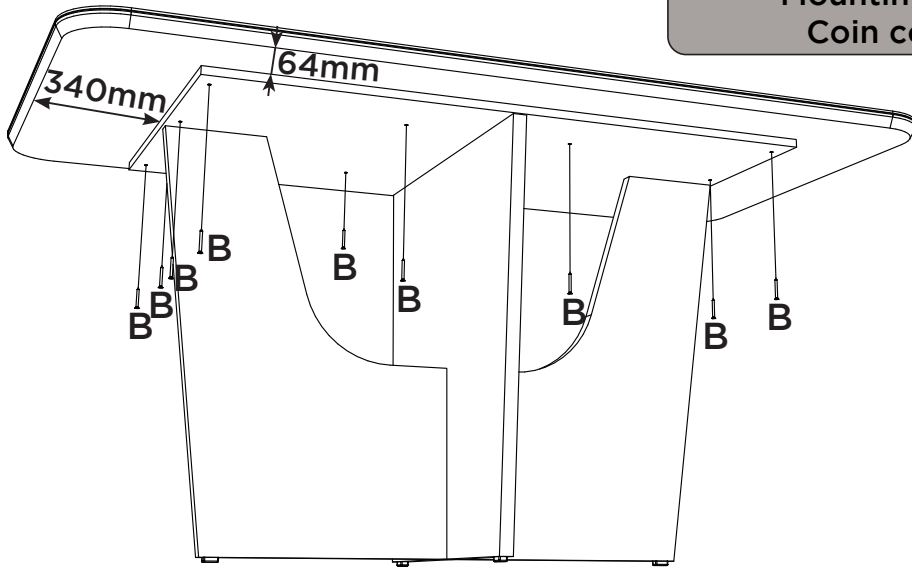


6 B = 12

Opção de Montagem com o Tampo 1800x900
 canto moeda com Vidro (S922-139)

Opción de montaje con parte superior 1800x900
 Esquina de monedas con vidrio (S922-139)

Mounting Option with Top 1800x900
 Coin corner with Glass (S922-139)

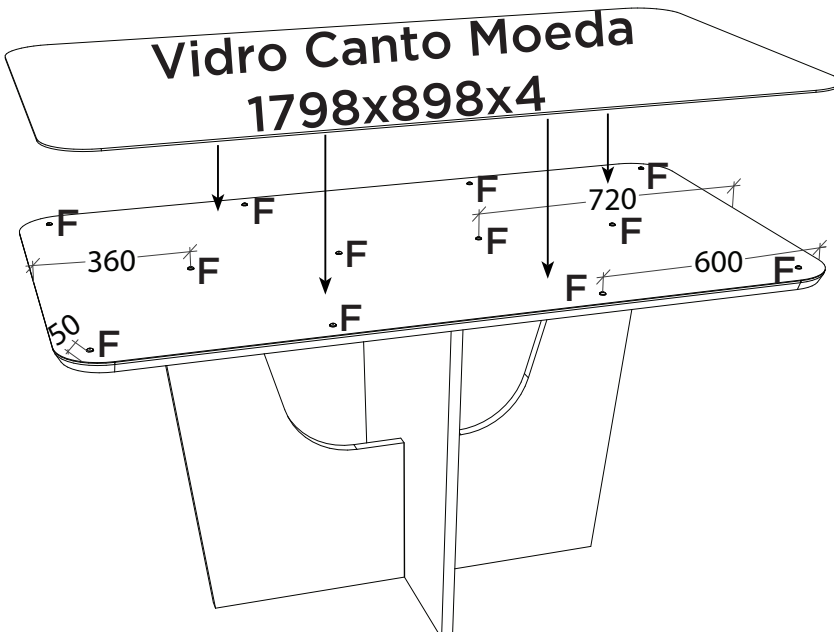


A pintura do Vidro deve ficar virada para baixo, depois ajustá-lo sobre os batentes de silicone (F).

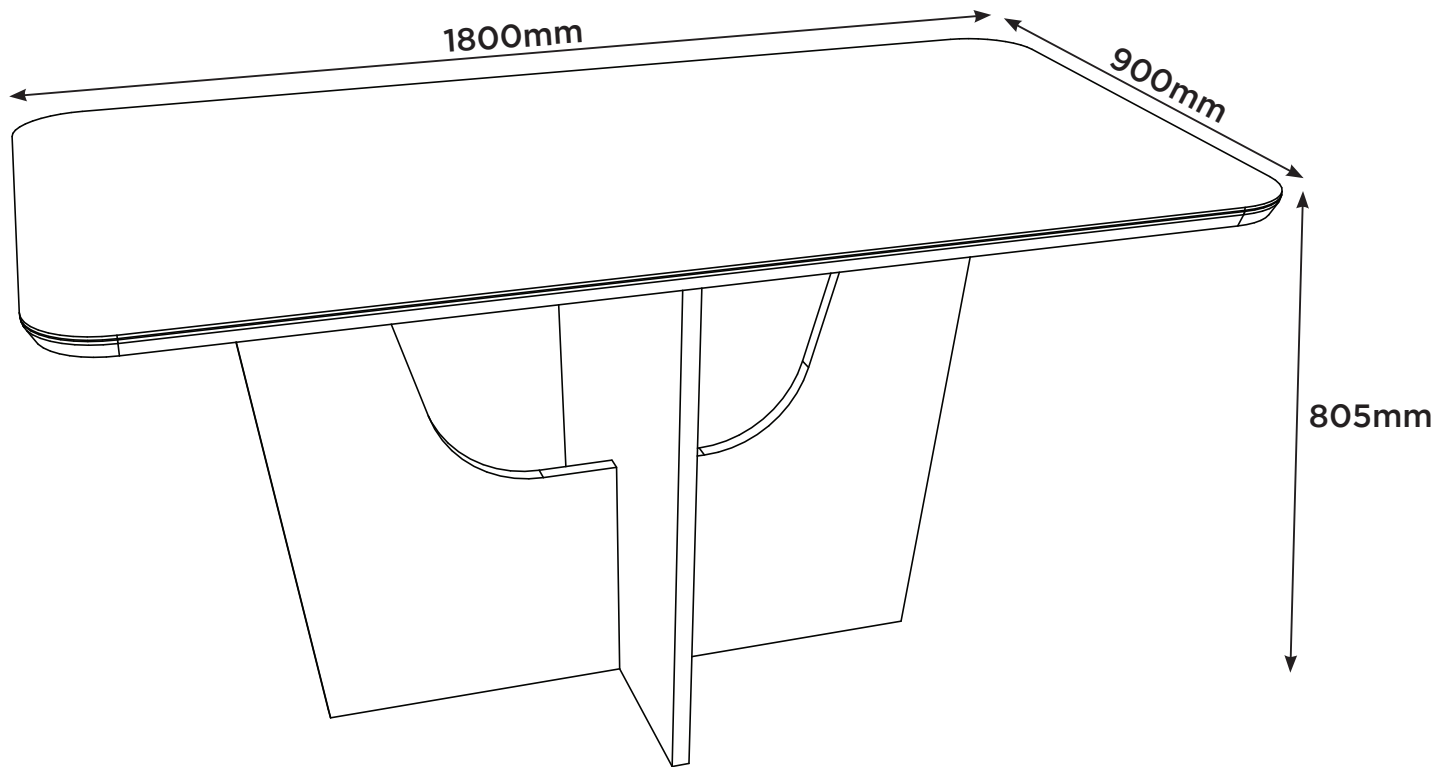
La pintura de vidrio debe mirar hacia abajo, luego ajustarla sobre los topes de silicona (F).

The glass paint should be facing downwards, then adjust it over the silicone stops (F).

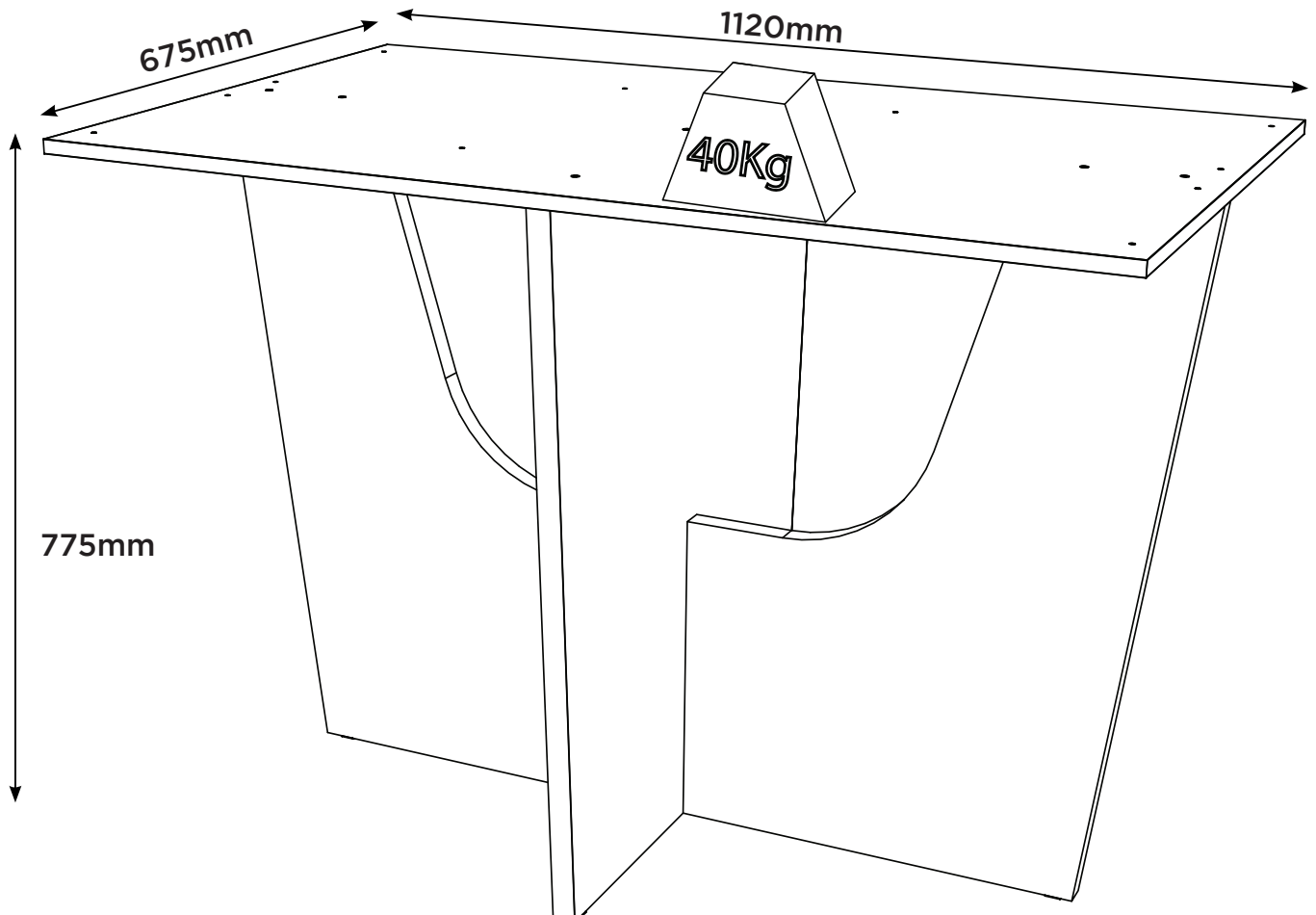
F = 06



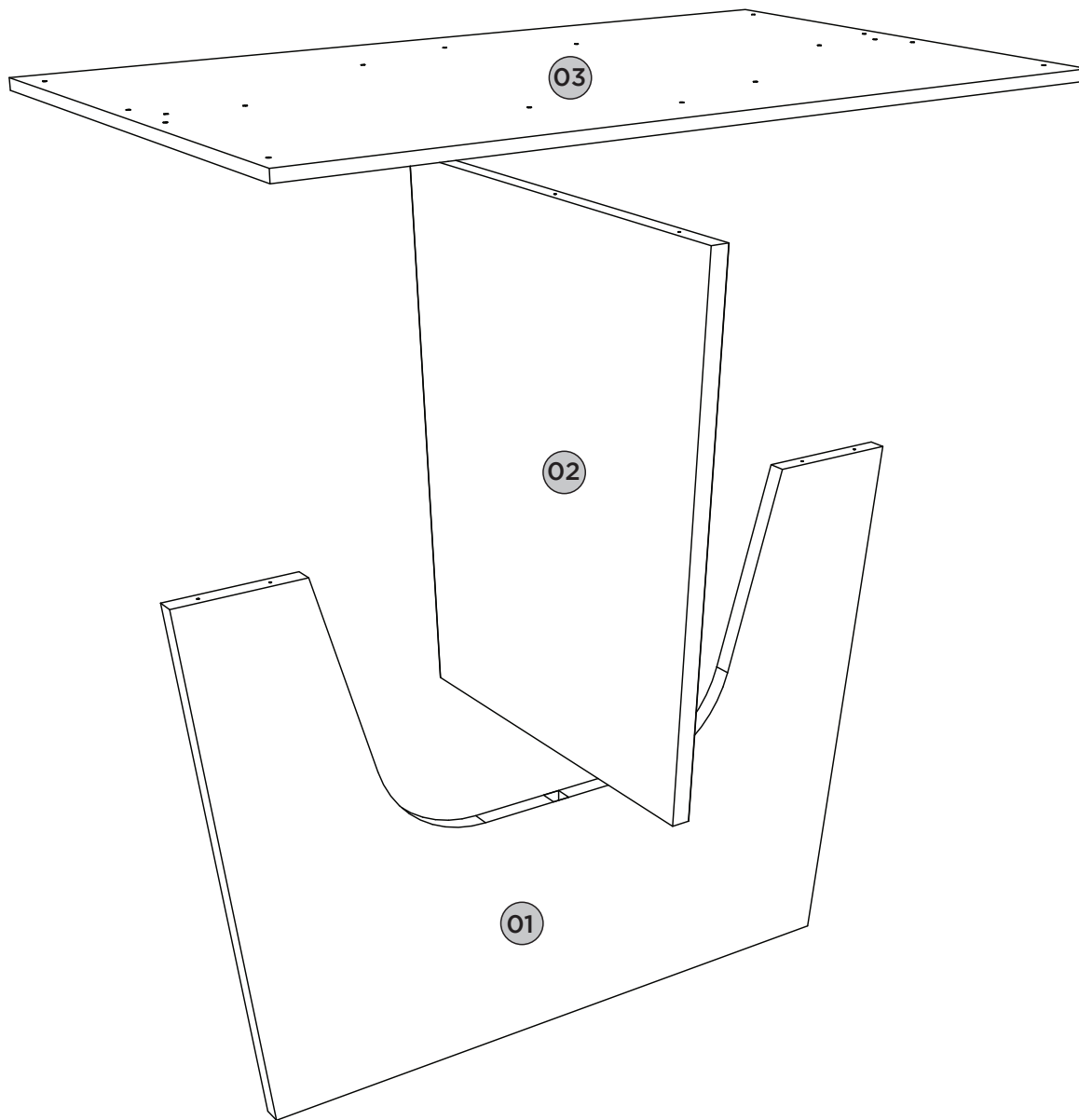
Produto Concluído (S418 + S922)
 Producto Terminado (S418 + S922)
 Finished Product (S418 + S922)




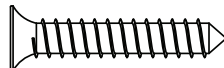
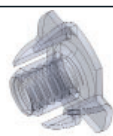

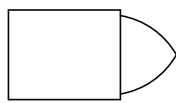
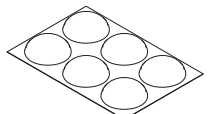
Pesos máximos recomendados con carga distribuída
 Peso máximo recomendado con la carga distribuida
 Recommended maximum weights with evenly distributed.



| Item | Caixa Caja Box | Qtd Ctd Qty | Descrição Descripción Description | Medidas (mm) Dimensions (mm) Size (measurements) (mm) |
|------|----------------------|-------------------|--|--|
| 01 | 1/1 | 01 | Lateral Maior Lateral mayor Greater lateral | 1110x751x25 |
| 02 | 1/1 | 01 | Lateral Menor Lado menor Minor Side | 751x665x25 |
| 03 | 1/1 | 01 | Tampo Estrutural Tapa estructural Structural Top | 1120x675x15 |



Ferragens | Herrajes | Hardware

| | | | |
|---|--|---|---|
| <p>A 07x</p>  <p>Parafuso 3,5x40mm CHT. Tornillo 3,5x40mm CHT. Screw 3,5x40mm CHT.</p> | <p>B 12x</p>  <p>Parafuso 4,0x25mm CHT. Tornillo 4,0x25mm CHT. Screw 4,0x25mm CHT.</p> | <p>C 04x</p>  <p>Porca Garra Rosca 1/4 ZB Tuerca Garra Rosca 1/4 ZB Thread Claw Nut 1/4 ZB</p> | <p>D 04x</p>  <p>Sapata 13mm Regulável Zapata 13mm ajustable 13mm Adjustable Shoe</p> |
| <p>E 02x</p>  <p>Giz de correção Tiza de corrección Chalk of correction</p> | <p>F 02x</p>  <p>Kit Batente silicone (6 unidades) tapón de silicona Kit (6 unidades) Kit silicone stopper (6 units)</p> | | |