



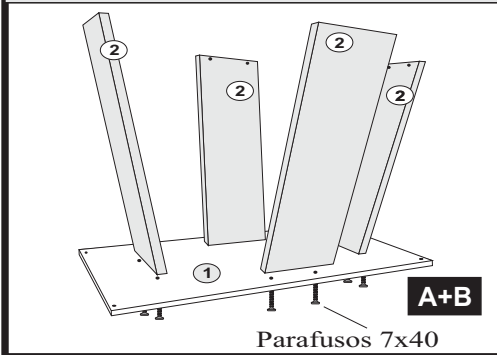
São Geraldo - Minas Gerais
Fone/Fax (32) 3556-1110 / 3556-1452
(32) 9 9825-8342
ShopKasa: (32) 9 8431-4001
assistencia@ljmoveis.com.br

ESQUEMA DE MONTAGEM MESA GRÉCIA/VIENA

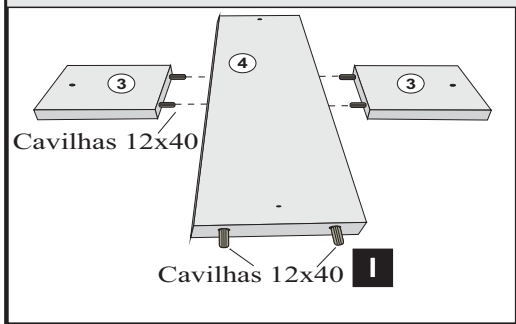


Para mais informações, acesse o canal do youtube pelo QR CODE ↑

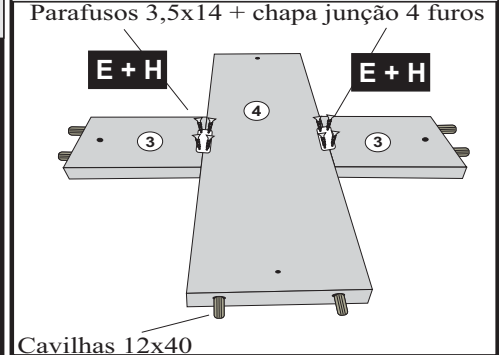
1º- INICIAR A MONTAGEM DAS LATERAIS Nº2, COM O SOBRETAMPO Nº1, UTILIZANDO PARAFUSOS 7X40



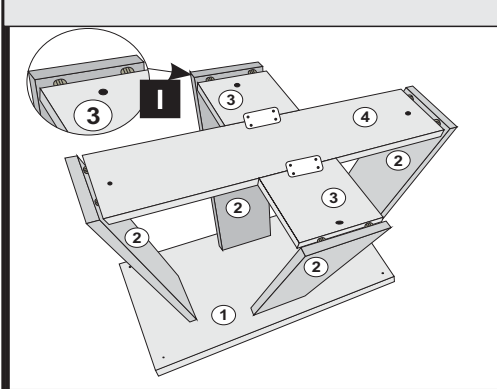
2º- UNIR AS TRAVAS MENORES Nº3, COM A TRAVA MAIOR Nº4, UTILIZANDO CAVILHAS 12X40- UTILIZAR CAVILHAS NOS DOIS LADOS DAS PEÇAS Nº3 E Nº4.



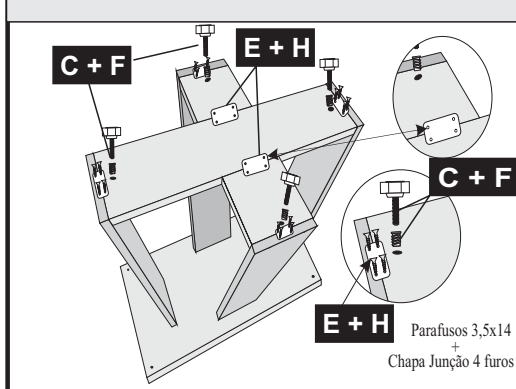
3º- TRAVAR A MONTAGEM DAS PEÇAS Nº 3 E Nº 4 COM CHAPA JUNÇÃO 4 FUROS + PARAFUSOS 3,5X14.



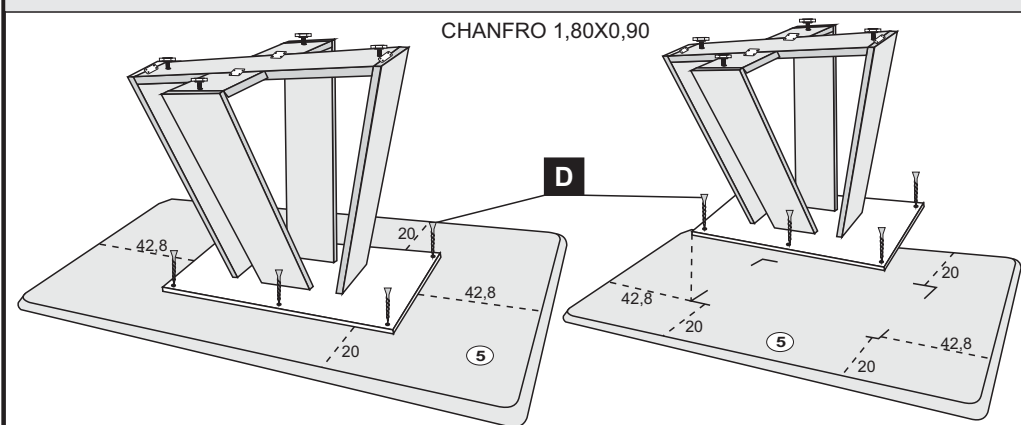
4º UNIR AS PEÇAS Nº3 E Nº4 COM AS LATERAIS Nº 2 UTILIZANDO CAVILHAS 12X40.



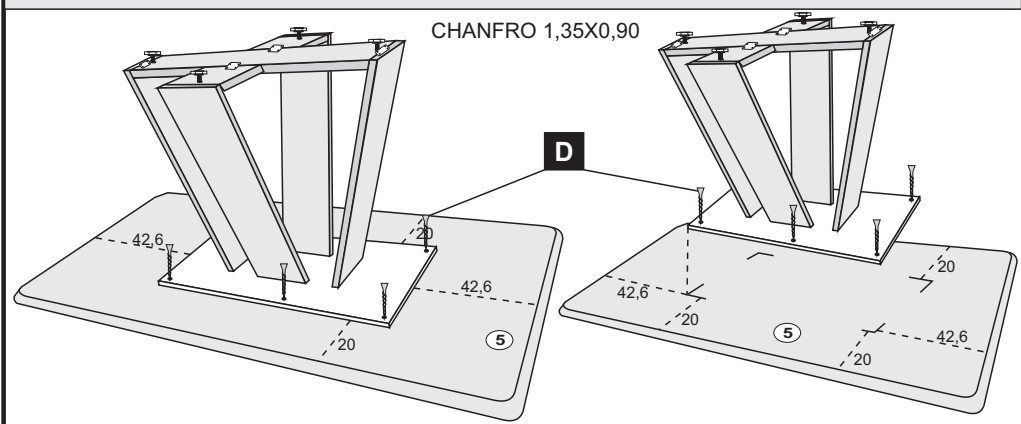
5º TRAVAR COM AS CHAPAS JUNÇÃO 4 FUROS + PARAFUSOS 3,5X14. FINALIZAR COM AS BUCHAS AMERICANAS + SAPATA REGULÁVEL.



6º - CENTRALIZAR A BASE NO TAMPO DE ACORDO COM AS SEGUINTE MEDIDAS. FIXAR A BASE COM PARAFUSOS 04X25



6º - CENTRALIZAR A BASE NO TAMPO DE ACORDO COM AS SEGUINTE MEDIDAS. FIXAR A BASE COM PARAFUSOS 04X25

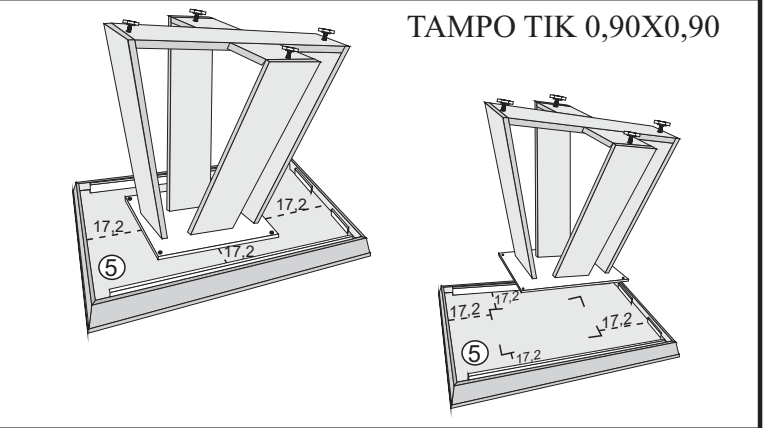
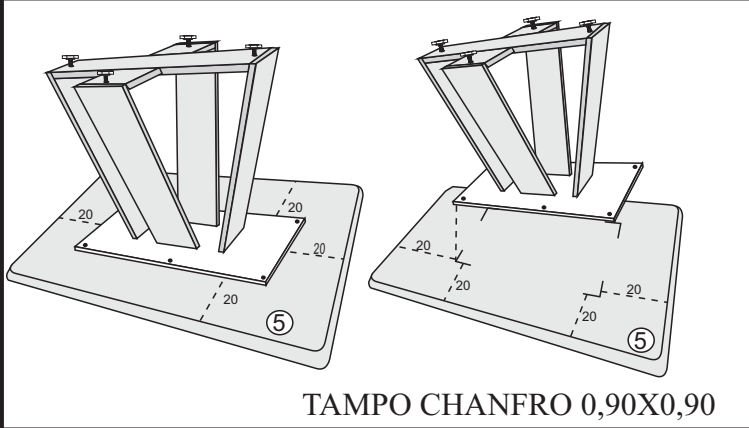


| RELAÇÃO DE FERRAGENS E ACESSÓRIOS | | | |
|-----------------------------------|--------|---------------------------|--------|
| CÓD. | IDENT. | COMPONENTES | QUANT. |
| 3693 | A | Parafuso 7,0x40 Cab. 10mm | 08 |
| 2560 | B | Chave Zeta 4 mm | 01 |
| 6584 | C | Sapata Regulavel | 04 |
| 4116 | D | Parafuso 4,5x25 | 06 |
| 2571 | E | Parafuso 3,5x14 | 24 |
| 3081 | F | Bucha Americana | 04 |
| 8012 | G | Fita Dupla Face | 16 |
| 2591 | H | Chapa Junção | 06 |
| 8546 | I | Cavilha 12x40 | 12 |

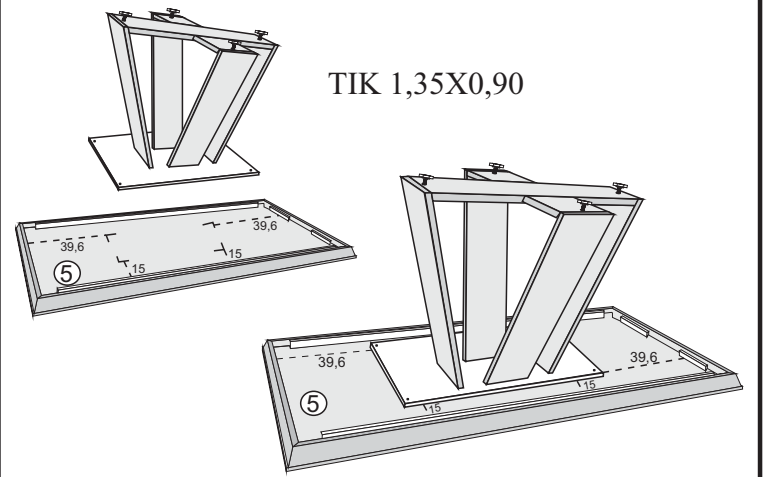
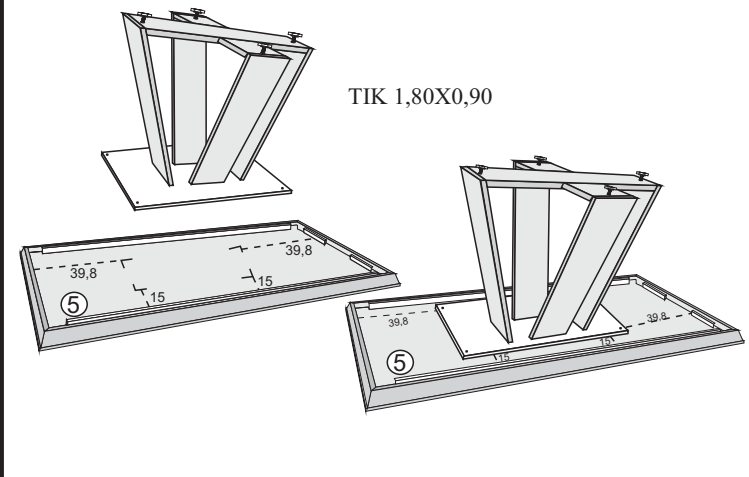
| MESA GRÉCIA 1,10x1,10 / 0,90x0,90 / 1,35x0,90/1,20x0,80 | | | |
|---|--------|---|------|
| CÓD. | IDENT. | DESCRIÇÃO | QTD. |
| 8418 | 01 | SOBRETAMPO BASE MESA GRECIA 1,10/0,90 | 01 |
| 8426 | 02 | LATERAL BASE MESA GRECIA 1,10/0,90 | 04 |
| 8424 | 03 | TRAVA CENTRAL MENOR MESA GRECIA 1,10/0,90 | 02 |
| 8420 | 04 | TRAVA CENTRAL MAIOR MESA GRECIA 1,10/0,90 | 01 |
| 8456 | 05 | CX TP CHANF. MES ERO/CRON 0,9X0,9 | 01 |
| 7811 | 05 | CX TP CHANFRADO MES NUAN/TEND 1,10X1,10 | 01 |
| 7807 | 05 | CX TP CHANFRADO MES ZE/AT/ES 1,35X0,9 | 01 |
| 8092 | 06 | VIDRO SERIG 4MM 0,90X0,90 CANTO COPO | 01 |
| 6311 | 06 | VIDROREDONDO 1,10X1,10 | 01 |
| 7666 | 06 | VIDRO MESA 4MM 1,35X0,90 CANTO COPO ABP | 01 |
| 6126 | 05 | CX TP TIK. MES ERO/CRON 0,9X0,9 | 01 |
| 6046 | 05 | CX TP TIK MES ZE/AT/ES 1,35X0,9 | 01 |
| 8506 | 06 | VIDRO SERIG. 4MM 0,90X0,90 TIK | 01 |
| 6506 | 06 | VIDRO SERIG. MESA 4MM 1,35X0,90 TIK | 01 |
| 12109 | 05 | CX TP LOTTUS/VIDRO OFF 1,20X0,80 | 01 |

| MESA GRÉCIA 1,80x0,90 | | | |
|-----------------------|--------|--|------|
| CÓD. | IDENT. | DESCRIÇÃO | QTD. |
| 8419 | 01 | SOBRETAMPO BASE MESA GRECIA 1,80 | 01 |
| 8425 | 02 | LATERAL BASE MESA GRECIA 1,80 | 04 |
| 8421 | 03 | TRAVA CENTRAL MENOR MESA GRÉCIA 1,80 | 02 |
| 8421 | 04 | TRAVA CENTRAL MAIOR MESA GRECIA 1,80 | 01 |
| 7709 | 05 | CX TP CHANF. MES ZE/AT/ES 1,8X0,9 | 01 |
| 7504 | 06 | VIDRO SERIGRAFADO COPO 4MM 1,80X0,90 ABP | 01 |
| 6144 | 05 | CX TP TIK MES ZE/AT/ES 1,8X0,9 | 01 |
| 7610 | 06 | VIDRO SERIGRAFADO TIK 4MM 1,80X0,90 ABP | 01 |

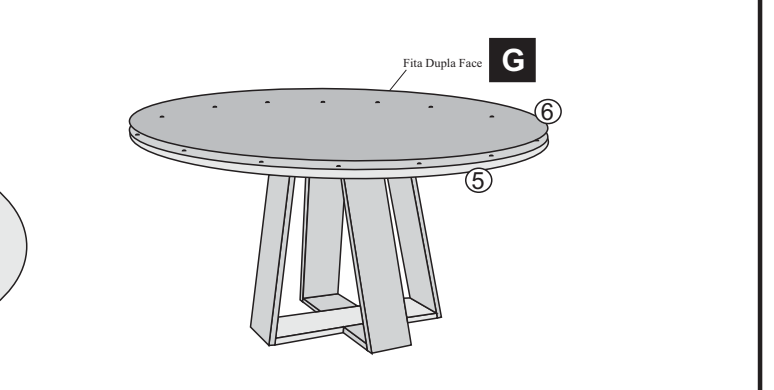
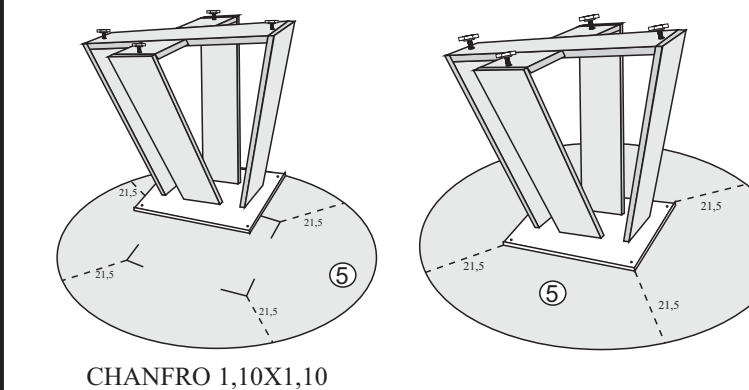
CENTRALIZAR A BASE NO TAMPO DE ACORDO COM AS SEGUINTE MEDIDAS. UTILIZAR PARAFUSOS 04X25 PARA TRAVAR A BASE NO TAMPO



CENTRALIZAR A BASE NO TAMPO DE ACORDO COM AS SEGUINTE MEDIDAS. UTILIZAR PARAFUSOS 04X25 PARA TRAVAR A BASE NO TAMPO



CENTRALIZAR A BASE NO TAMPO DE ACORDO COM AS SEGUINTE MEDIDAS. UTILIZAR PARAFUSOS 04X25 PARA TRAVAR A BASE NO TAMPO



CENTRALIZAR A BASE NO TAMPO DE ACORDO COM AS SEGUINTE MEDIDAS. UTILIZAR PARAFUSOS 04X25

6° - FINALIZAR CENTRALIZANDO O VIDRO SOBRE O TAMPO Nº5, DIVIDINDO AS RAZÕES DO VIDRO Nº6 POR IGUAL PARA TODOS OS LADOS.
OBS: RETIRAR AS PELICULAS DA FITA DUPLA FACE PARA COLAR.

