

MANUAL DE MONTAGEM

ATENÇÃO:

- 1 - Ler atentamente todo o manual antes de iniciar a montagem do móvel.
- 2 - A montagem deve ser feita em uma superfície plana e limpa.
- 3 - Recomenda-se utilizar a embalagem do móvel para forrar e chão e assim não danificá-los

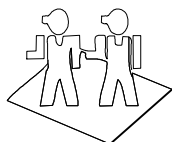
LIMPEZA E CONSERVAÇÃO:

A limpeza do móvel deve ser feita com utilização de pano umedecido com água, podendo conter uma pequena quantidade de álcool. Não utilize produtos abrasivos.

GARANTIA:

90 dias para defeitos de fabricação.

Quantidade de
pessoas necessárias
para montar o móvel



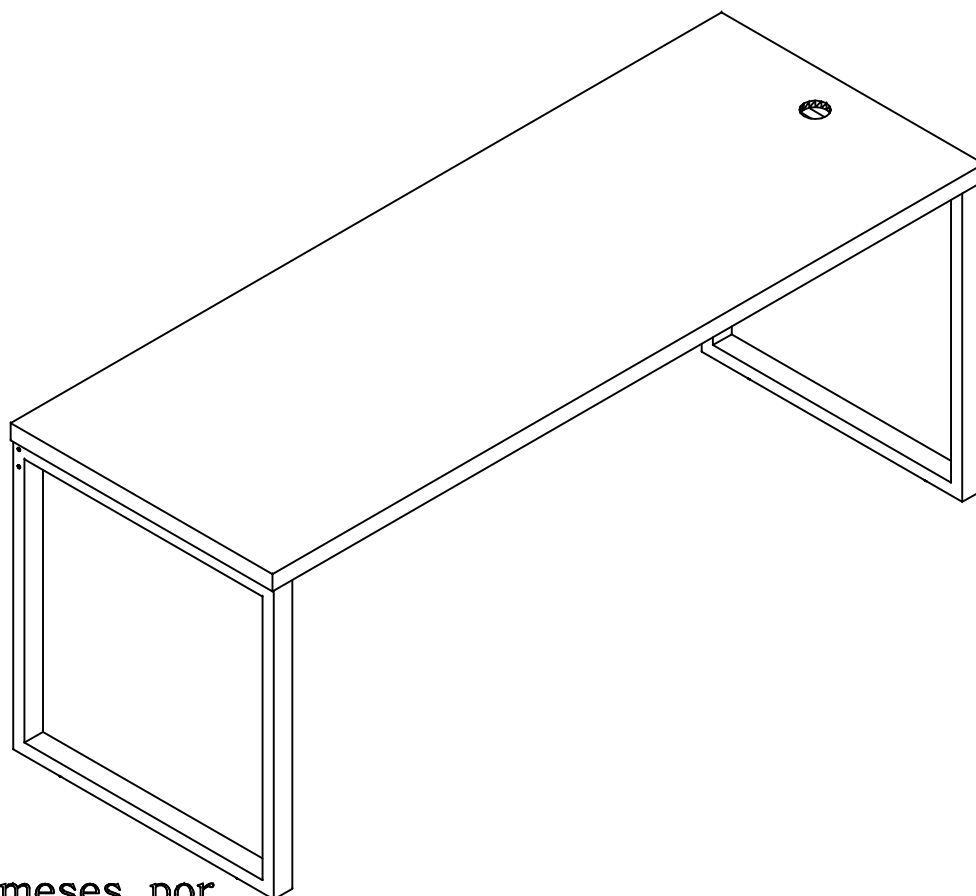
Tempo
necessário para a
montagem: 45min



Ferramenta
necessária:



Acesse o video de
montagem




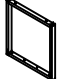
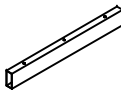

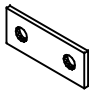
Garantia de 03 meses, por
defeito de fabricação.

Lista de peças

Código de assistência	Descrição	Quant.	Compr. (mm)	Larg. (mm)	Espes. (mm)	Caixa/ volume
03	Tampo	1	1900	700	40	A

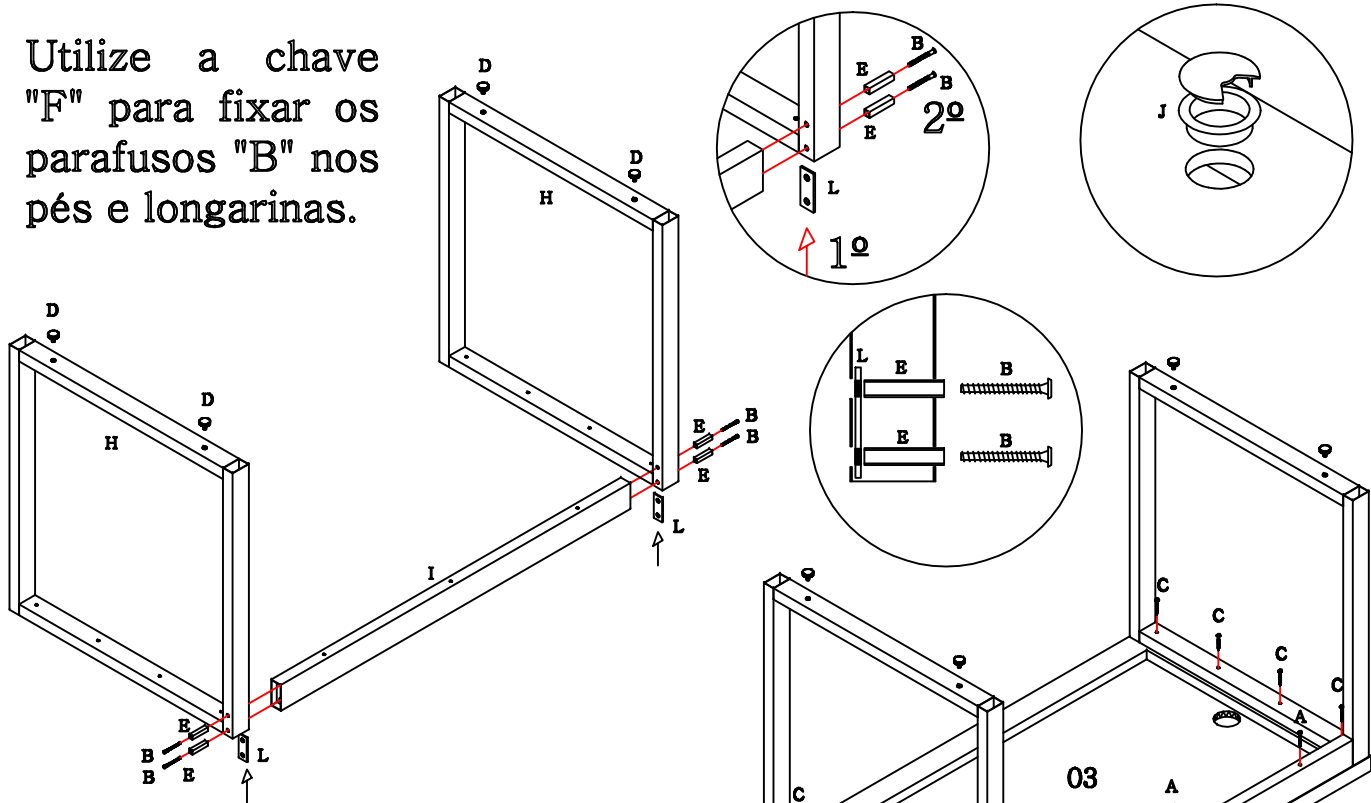
Ferragem

Código de assistência	Descrição	Quant.
A	Parafuso chato 5,0x90	3
B	Parafuso estrutural 1/4 x 80 allen	4
C	Parafuso flange 5,0x50 zincado branco	8
D	Sapata regulável 1/4 x 10	4
E	Afastador para 10x10 47mm para tubo 30x50	4
F	Chave allen Z 1/4	1

G	40671		Tampa CPL preta	4
H	40570		Par de pés preto fosco	1
I	40576		Longarina 1790mm	1
J	8202		Passa fio 60mm preto	1
K	58		Etiqueta marca "Kappesberg"	1
L	41442		Apoio para afastador de tubo 30x50	2



Utilize a chave "F" para fixar os parafusos "B" nos pés e longarinas.



Na fixação dos pés e longarina no tampo, observe que deverá ficar uma folga de 5mm da lateral do tampo até os pés.

Utilize uma parafusadeira para fixação dos parafusos "A" e "C".