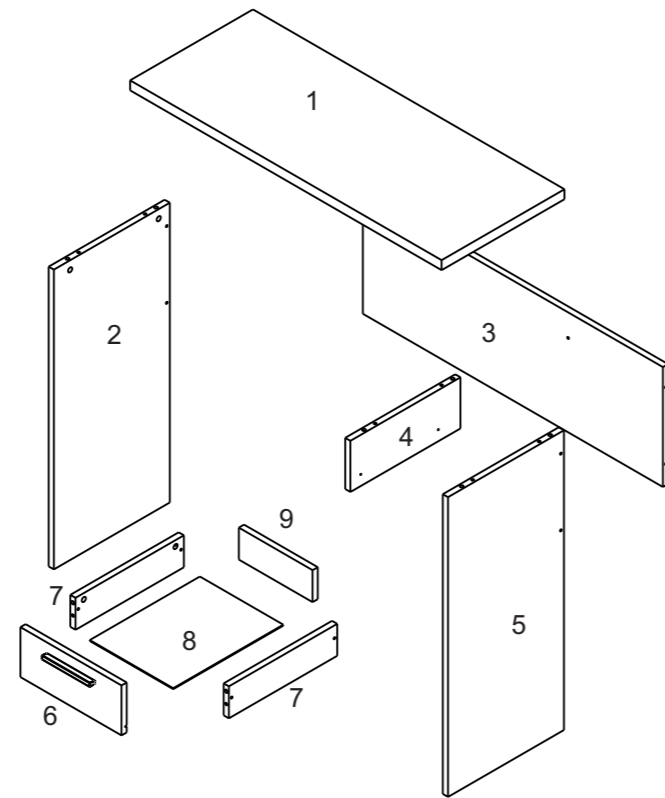
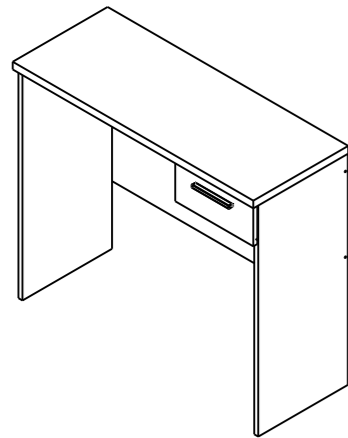


**MANUAL DE MONTAGEM**

**MESA OFFICE NT 2000**



**DIMENSÕES TOTAIS:**  
780x900x400mm  
01 VOLUME

**Ferramentas para montagem e instalação**



\* Ferramentas não fornecidas

**Montagem Instalação**



ATENÇÃO: Sugerimos montar os produtos sobre a embalagem para evitar arranhões nas peças

**1** A MARCAÇÃO COM O CÓDIGO DO PRODUTO E O NÚMERO DAS PEÇAS NAS FITAS APARENTES PODE SER REMOVIDA COM PANO E ÁLCOOL.

**2** PARA RECLAMAÇÕES, TER À MÃO A ETIQUETA DO PRODUTO COM NÚMERO DO LOTE E DATA DA FABRICAÇÃO.

**3** SR. MONTADOR, FAVOR CONFERIR AS PEÇAS ANTES DA MONTAGEM, POIS SÓ EFETUAMOS A TROCA DO PRODUTO ANTES DE SER MONTADO.

**TERMO DE GARANTIA**

A presente garantia deverá ser exercida nos prazos aqui indicados, mediante apresentação deste certificado e da nota fiscal.

Para que o produto esteja assegurado pela garantia conferida neste documento, o cliente deverá adotar as seguintes orientações e cuidados quanto à montagem, conservação e limpeza.

**MONTAGEM**

A montagem deverá ser feita obedecendo as instruções do manual de montagem que será fornecido com o produto no momento da entrega.

Para o uso adequado e conservação do móvel deve-se evitar maus tratos, como por exemplo: bater portas e gavetas, arrastar ou riscar o móvel, umidade ou calor excessivos e exposição ao sol, para evitar possível alteração na cor original dos móveis.

Não será de responsabilidade da Notável Móveis problemas que tenham origem na utilização dos produtos de forma inadequada ou quebra do móvel em função do excesso de peso por colocação de pedras de granito, mármore e outros.

- O peso suportado por cada prateleira/gaveta deverá obedecer os valores indicados na ilustração.

Também não serão de responsabilidade da Notável Móveis, problemas que tenham origem em:

- Instalações elétricas ou hidráulicas.

- Ações de cupins ou outras pragas.

- Armazenamento e deslocamento do móvel em locais impróprios e não dedetizados periodicamente.

- Todo e qualquer recorte ou alteração nos móveis.

- Uso de produtos de limpeza ou abrasivos não recomendados.

**CONSERVAÇÃO E LIMPEZA**

Para maior durabilidade, recomenda-se que a limpeza dos móveis seja feita da seguinte forma:

Nas partes externas (portas, laterais e frente de gaveta), internas, vidros e espelhos, a limpeza deverá ser feita com pano limpo e levemente umedecido em água e sabão neutro. Em seguida, deverá ser passado um pano limpo e seco.

Em caso de transferência do móvel para local diverso, esta só poderá ocorrer através de profissional especializado, sendo que para a movimentação do móvel é necessário que o mesmo seja levantado do chão. O produto não deve ser arrastado, pois avarias no manuseio e transporte, não estão contempladas na garantia.

**PRAZO DE GARANTIA**

O prazo de garantia será de noventa (90) dias, conforme prevista no artigo 26 do Código do Consumidor, a contar da efetiva entrega do produto, desde que observadas as condições normais de uso e conservação. Essa garantia cobre defeitos de fabricação.

**RELAÇÃO DE PEÇAS**

CÓD PRODUTO	Nº PEÇA	DESCRIÇÃO	MATERIAL	COD PEÇA	QTDE	COMP	LARG	ESP
NT2000	1	TAMPO SUPERIOR	MDP	41149-01	1	900	400	25
NT2000	2	LATERAL ESQUERDA	MDP	41183-02	1	750	380	15
NT2000	3	SUPORTE TRASEIRO	MDP	41184-03	1	867	360	12
NT2000	4	DIVISORIA GAVETA	MDP	41152-04	1	128	365	15
NT2000	5	LATERAL DIREITA	MDP	41185-05	1	750	380	15
NT2000	6	FRENTE GAVETA	MDP	41154-06	1	292	125	15
NT2000	7	LATERAL GAVETA	MDP	41155-07	2	335	80	15
NT2000	8	FUNDO GAVETA	HDF	41156-08	1	340	241	3
NT2000	9	TRASEIRO GAVETA	MDP	41157-09	1	213	80	12
NT2000	10	KIT ACESSÓRIO	.	41158-10	1	.	.	.

**RELAÇÃO DE FERRAGENS**

CÓDIGO/DESCRIÇÃO	QUANTIDADE	CÓDIGO/DESCRIÇÃO	QUANTIDADE
<b>A</b> CAVILHA MADEIRA 6x30mm	8	<b>B</b> PARAFUSO MINIFIX 5x31mm PHILIPS	8
<b>L</b> SAPATA DESLIZADORA PLÁSTICA 12x12x6mm	4	<b>N</b> PAR CORREDIÇA METÁLICA 300mm	1
<b>W</b> PARAFUSO 3,5x25mm CABEÇA CHATA	2	<b>Y</b> PARAFUSO 3,5x40mm CABEÇA CHATA PHILIPS	2
<b>C</b> TAMBOR MINIFIX 12x9mm	8	<b>D</b> PREGO 23x4mm	12
<b>R</b> TAPA FURO ADESIVO PLÁSTICO 15mm	8	<b>S</b> PUXADOR 128mm	1
<b>PP</b> PARAFUSO 3x12mm CABEÇA CHATA	8	<b>PCT</b> PARAFUSO 3,5x40mm CABEÇA FLANGEADA	5

**PASSO 1**

1 - Posicione as correijas N nas marcações da peça 5 e fixe-as com os parafusos PP (3x12mm)

**PASSO 5**

1 - Alinhe os puxadores S nos furos das frentes de gaveta e fixe-os com os parafusos W (3,5x25mm)

**PASSO 10**

1 - Encaixe as peças 2, 4 e 5 na peça 1. Encaixe os tambores C nas peças 2, 4 e 5 e gire até travar  
2 - Cole os adesivos R sobre os tambores

**PASSO 6**

1 - Alinhe a peça 9 entre as peças 7 e fixe-as com os parafusos Y (3,5x40mm)

**PASSO 11**

1 - Encaixe a peça 3 entre as peças 2 e 5  
2 - Fixe a peça 3 nas peças 2 e 5 com os parafusos PCT (3,5x40mm)

**PASSO 2**

1 - Encaixe os minifix B na peça 1  
2 - Encaixe as cavilhas A (6x30mm) na peça 1

**PASSO 7**

1 - Encaixe o conjunto montado no passo anterior na peça 6  
2 - Encaixe os tambores de minifix C nas laterais da gaveta e gire até travar  
3 - Cole os adesivos R sobre os tambores

**PASSO 3**

1 - Insira as cavilhas A (6x30mm) nas peças 7.

**PASSO 8**

1 - Encaixe a peça 8 no canal da peça 6 e alinhe-a às peças 7 e 9. Em seguida fixe a peça 8 com os pregos D nas peças 7 e 9.

**PASSO 12**

1 - Fixe as sapatas L na base das peças 2 e 5

**PASSO 4**

1 - Insira os minifix B na peça 6

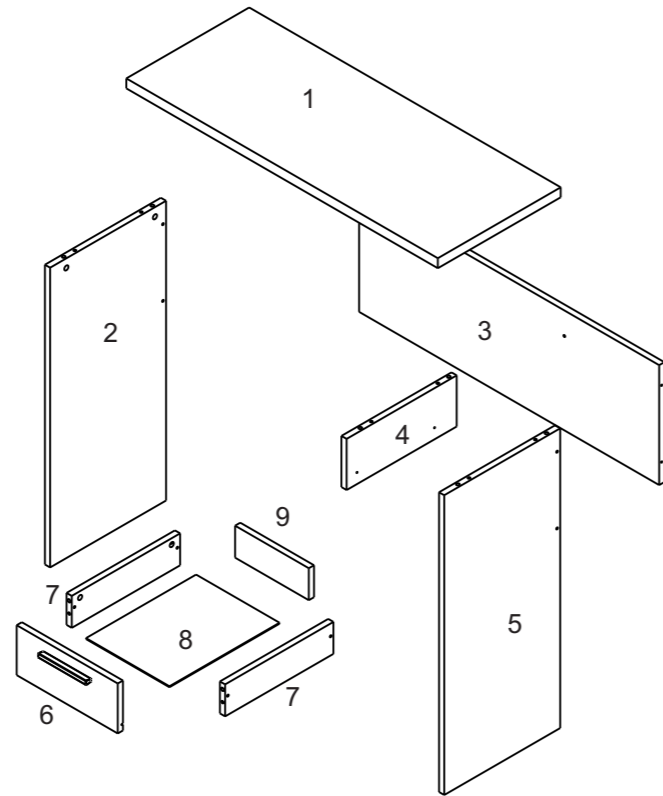
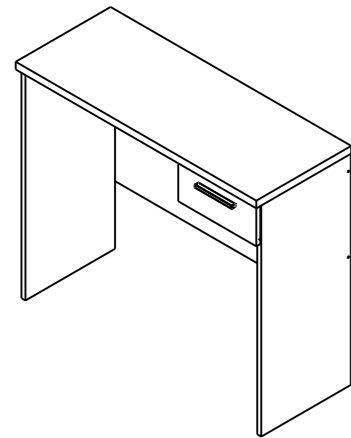
**PASSO 9**

1 - Encoste a correija N na frente de gaveta e no fundo 8 e fixe-as com os parafusos PP (3x12mm)

**PASSO 13**

1 - Encaixe a gaveta na mesa através das correijas  
2 - **ATENÇÃO:** Faça a fixação da peça 3 na 4 com o parafuso PCT (3,5x40mm) somente após o encaixe e alinhamento da gaveta.

**MANUAL DE ENSAMBLAJE**  
**ESTACIÓN DE TRABAJO OFFICE**  
**NT 2000**



**DIMENSÕES TOTAIS:**  
780x900x400mm  
01 VOLUME

**Herramientas para ensamblaje**

DESTORNILLADOR    MARTILLO    DESTORNILLADOR Y DE CRUCETA    CINTA MÉTRICA    MARTELO BORRACHA

\* Herramientas no proporcionadas

**ENSAMBLAJE    INSTALACIÓN**

**PRECAUCIÓN:** sugerimos ensamblar los productos encima del embalaje para evitar arañazos en las partes.

**1** OBS.: LA MARCACIÓN CON EL CÓDIGO DEL PRODUCTO Y EL NÚMERO EN LAS CINTAS APARENTES PUEDEN SER QUITADOS CON PAÑO Y ALCOHOL.

**2** PARA CUALQUIERA QUE SEA LA RECLAMACIÓN HAY QUE TENER SIEMPRE A MANO LA ETIQUETA DEL PRODUCTO CON EL NÚMERO DEL LOTE Y LA FECHA DE FABRICACIÓN.

**3** SEÑOR ENSAMBLADOR, FAVOR CONFERIR LAS PIEZAS ANTES DEL MONTAJE, PUES SÓLO CAMBIAMOS LOS PRODUCTOS ANTES DE ENSAMBLADOS.

**DOCUMENTO DE FIANZA**

Esta garantía se ejerce dentro del periodo en el presente documento, con la presentación de este certificado y la factura.

Para que el producto esté garantizado por la garantía dada en este documento, el cliente debe tomar las siguientes directrices y precauciones de instalación, mantenimiento y limpieza.

**MONTAJE**

El montaje se realizará siguiendo las instrucciones de ensamblaje que serán proporcionadas con la entrega del producto.

Para el uso adecuado y la conservación del mueble se debe evitar los malos tratos, tales como: golpear puertas y cajones, arrastrar o arañar los muebles, humedad o el calor excesivos y la exposición al sol para evitar un posible cambio en el color original de los muebles.

No será responsabilidad de Notável Móveis problemas que se originen en el uso de los productos de forma inapropiada o ruptura del mueble en función de exceso de peso mediante la colocación de piedras de granito, mármol y otros.

- El peso soportado por cada estante debe cumplir con los valores indicados en la ilustración.

Tampoco serán responsabilidad de Notável Muebles los problemas que se originan en:

- Instalaciones eléctricas o hidráulicas.
- Acciones de termitas u otras plagas.
- Almacenamiento y cambio del mueble en locales inapropiados y no fumigados

**CUIDADO Y LIMPIEZA**

Para una mayor durabilidad, se recomienda que la limpieza de los muebles sea hecha como sigue:

En las partes externas (puertas, laterales y frontales de cajón), internas, vidrios y espejos, la limpieza debe ser hecha con paño limpio y ligeramente humedecido con agua y jabón suave. A continuación, se debe pasar un paño limpio y seco.

En el caso del traslado del mueble a otro sitio, esto sólo puede ocurrir a través de profesionales especializados, y para el manejo del mueble se requiere que el mismo sea levantado del piso. El producto no debe ser arrastrado pues daños en la manipulación y el transporte no están cubiertos por la garantía.

**PERÍODO DE GARANTÍA**

El plazo de garantía será de noventa (90) días, conforme dispuesto en el artículo 26 del Código de Consumidor, a contar de la fecha de entrega real del producto, teniendo debidamente en cuenta las condiciones normales de uso y almacenamiento. Esta garantía cubre defectos de fabricación.

periódicamente.

- Todo y cada corte o cambio en los muebles.
- Uso de productos de limpieza o abrasivos no recomendados.

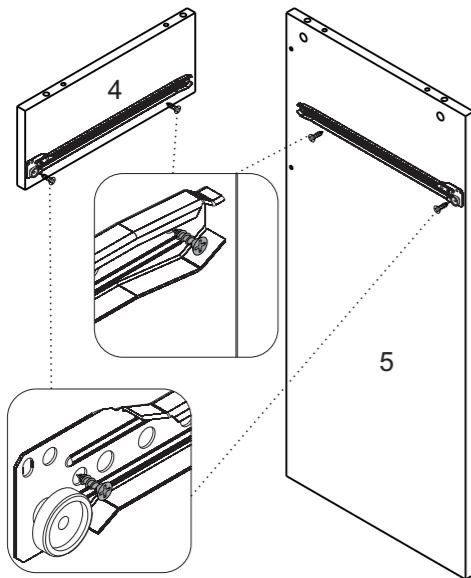
LISTA DE PIEZAS								
COD. PRODUCTO	NR PIEZA	DESCRIPCIÓN	MATERIAL	COD PIEZA	CTD	LARGO	ANCHO	ESP
NT2000	1	CUBIERTA SUPERIOR	MDP	41149-01	1	900	400	25
NT2000	2	LATERAL IZQUIERDA	MDP	41183-02	1	750	380	15
NT2000	3	SOPORTE TRASEIRO	MDP	41184-03	1	867	360	12
NT2000	4	DIVISIÓN CAJÓN	MDP	41152-04	1	128	365	15
NT2000	5	LATERAL DERECHA	MDP	41185-05	1	750	380	15
NT2000	6	FRONTAL CAJÓN	MDP	41154-06	1	292	125	15
NT2000	7	LATERAL CAJÓN	MDP	41155-07	2	335	80	15
NT2000	8	FONDO CAJÓN	HDF	41156-08	1	340	241	3
NT2000	9	TRASERO CAJÓN	MDP	41157-09	1	213	80	12
NT2000	10	KIT ACCESORIOS	.	41158-10	1	.	.	.

LISTA DE PIEZAS DE FIJACIÓN			
CÓDIGO/DESCRIPCIÓN	CANTIDAD	CÓDIGO/DESCRIPCIÓN	CANTIDAD
<b>A</b> CLAVIJA MADERA 6x30mm	<b>8</b>	<b>B</b> TORNILLO MINIFIX 5X31MM	<b>8</b>
<b>L</b> ZAPATA DESLIZADORA PLÁSTICA 12x12x6mm	<b>4</b>	<b>N</b> PAR CORREDIZA 300mm	<b>1</b>
<b>W</b> TORNILLO 3,5x25mm CABEZA PLANA	<b>2</b>	<b>Y</b> TORNILLO 3,5x40mm CABEZA PLANA PHILIPS	<b>2</b>
<b>C</b> BARRIL MINIFIX 12X9MM	<b>8</b>	<b>D</b> CLAVO 23x4mm	<b>12</b>
<b>R</b> TAPA-AGUJERO ADHESIVO PLÁSTICO 15MM	<b>8</b>	<b>S</b> MANIJA 128mm	<b>1</b>
<b>PP</b> TORNILLO 3x12mm CABEZA PLANA	<b>8</b>	<b>PCT</b> TORNILLO 3,5x40mm CABEZA BRIDADA	<b>5</b>

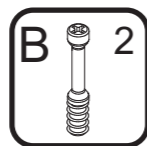
PASO 1



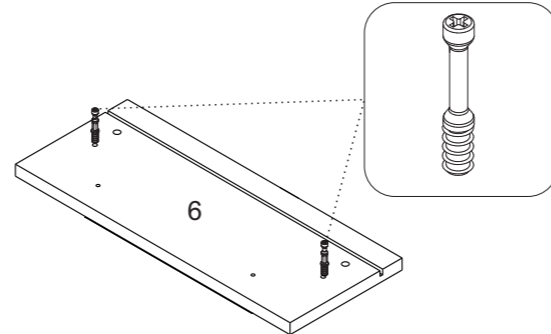
1. Coloque las correderas N en las marcas de la pieza 5, y fíjelas con los tornillos PP (3x12mm).



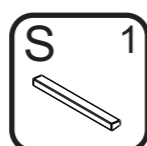
PASO 4



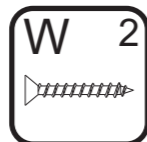
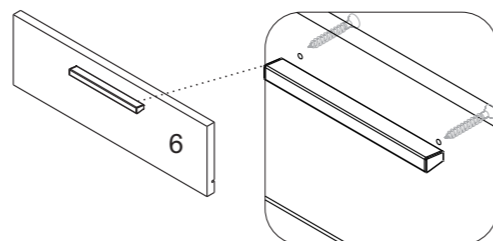
1 - Introduzca los Minifix en la pieza 6



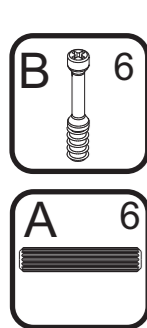
PASO 5



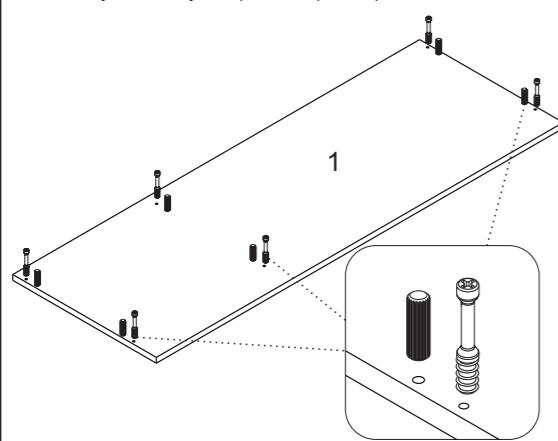
1 - Alinee las manijas S en los agujeros de los frontales de cajón y fíjelas con los tornillos W (3,5x25mm).



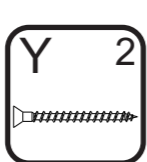
PASO 2



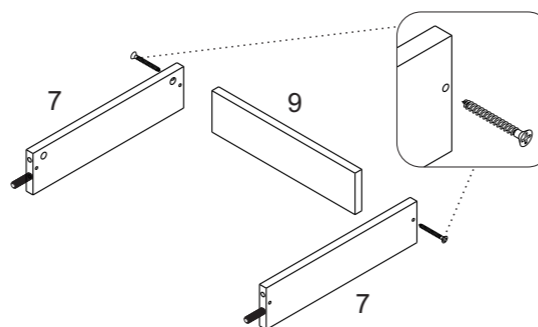
1 - Encaje los Minifix B en la pieza 1  
2 - Encaje las clavijas A (6x30mm) en la pieza 1



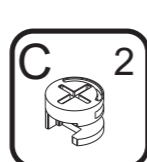
PASO 6



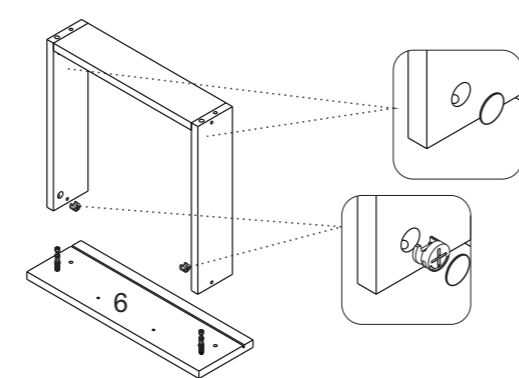
1 - Alinee la pieza 9 entre las piezas 7 y fíjelas con los tornillos Y (3,5x40mm).



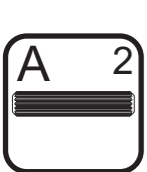
PASO 7



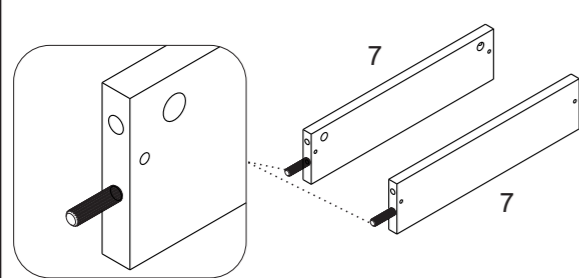
1 - Encaje el conjunto ensamblado en el paso anterior en la pieza 6  
2 - Encaje los barriles Minifix C en las laterales del cajón y gire hasta trabar  
3 - Peque los adhesivos R sobre los barriles.



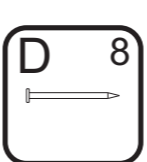
PASO 3



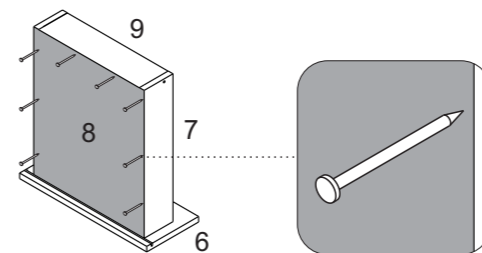
1 - Introduzca las clavijas A (6x30mm) en las piezas 7



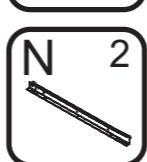
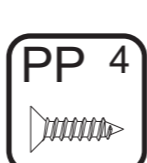
PASO 8



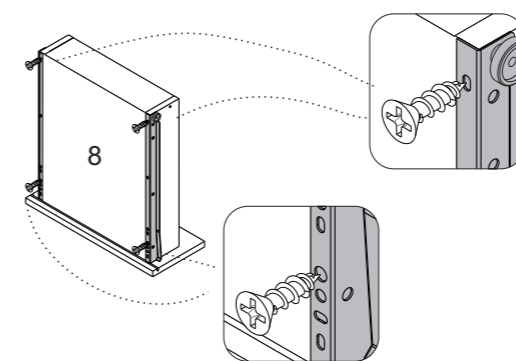
1 - Encaje la pieza 8 en la ranura de la pieza 6 y las alinee a las piezas 7 y 9. A continuación, fije la pieza 8 con los clavos D en las piezas 7 e 9.



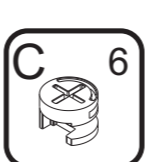
PASO 9



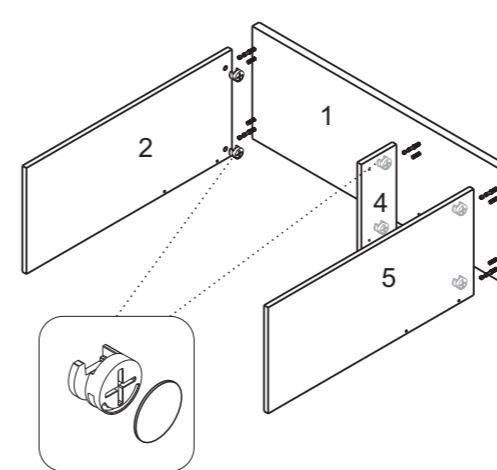
1 - Apoye la corredera N en el frontal de cajón y en el fondo 8, y fíjelas con los tornillos PP (3x12mm)



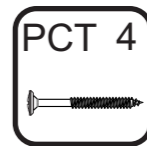
PASO 10



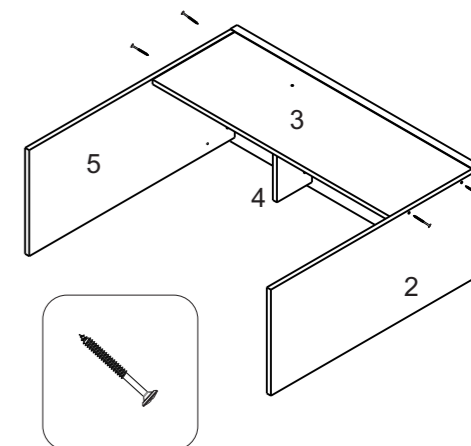
1 - Encaje las piezas 2, 4 y 5 en la pieza 1. Encaje los barriles C en la pieza 2, 4 y 5 y gire hasta trabar.  
2 - Peque los adhesivos R sobre los barriles.



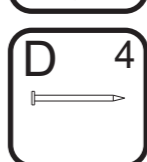
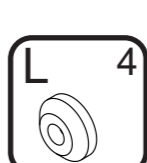
PASO 11



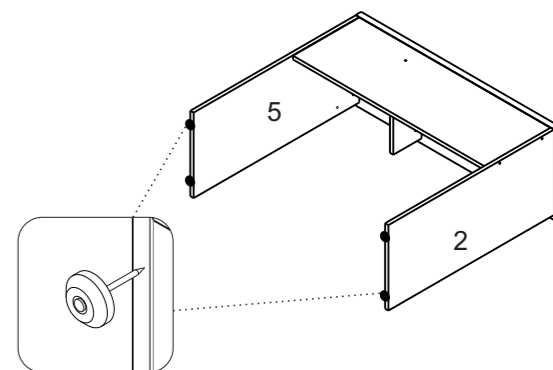
1 - Encaje la pieza 3 entre las piezas 2 y 5  
2 - Fije la pieza 3 en las piezas 2 y 5 con los tornillos PCT (3,5x40mm)



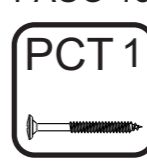
PASO 12



1 - Fije las zapatas L en la base de las piezas 2 e 5.



PASO 13



1 - Encaje los cajones en la mesa a través de las correderas.  
2 - ATENCIÓN: Ajuste la pieza 3 y 4 con el tornillo PCT (3,5x40mm) sólo después del encaje y la alineación de la cajón.

