

ME - 4128

Instruções de Montagem Instrucciones de Montaje

Acesse Vídeos de Montagens
www.tecnomobili.ind.br

tecnomobili

Estrada RSC 453, Km s/n° | Garibaldi | RS
CEP: 95720-000 | Fone / Fax: 54.3464.2050
sac@moveisvideira.com.br

Notas especiais:

01 - Examine completamente todas as peças do móvel antes de iniciar o trabalho.

02 - Recomenda-se montar o móvel conforme este Manual de Montagem.

03 - É de responsabilidade do montador seguir as instruções do Manual de Montagem, que são fundamentais para garantir a estrutura do móvel.

04 - Para limpeza utilizar somente pano úmido e sabão neutro.

Notas especiales:

01 - Examine completamente todas las piezas del mueble antes de iniciar el trabajo.

02 - Se recomienda montar el mueble conforme el Manual de Ensamblaje.

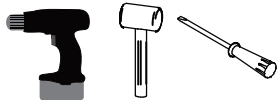
03 - Es de responsabilidad del montador seguir las instrucciones del Manual de Ensamblaje, que son fundamentales para garantizar la estructura del mueble.

04 - Para limpieza solamente usar trapo húmedo y jabón neutro.

Certificado de garantia:

A garantia dos produtos fabricados pela Móveis Videira LTDA, abrange eventuais defeitos/vícios de fabricação, no prazo estabelecido pelo Código de Defesa do Consumidor, em seu artigo 26,II, o qual prevê a garantia legal de 90 (noventa) dias.

Ferramentas | Herramientas



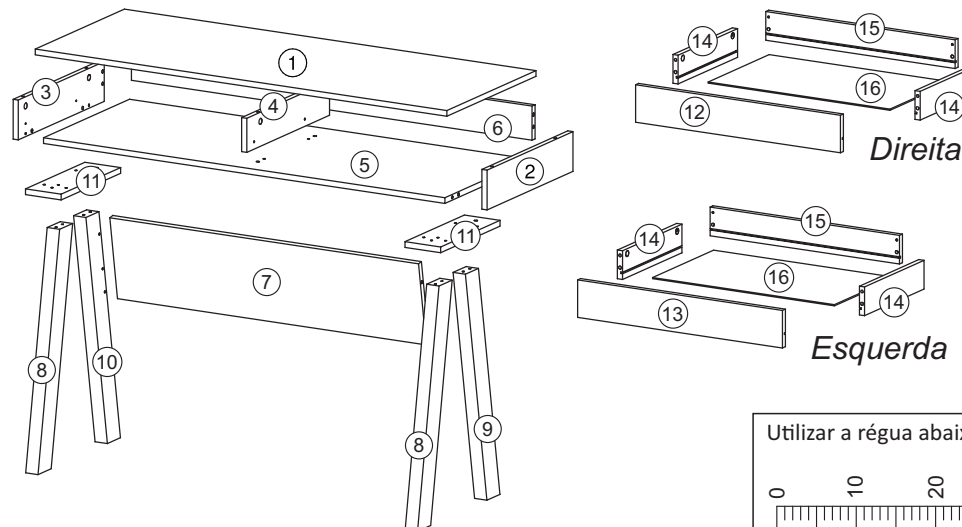
60 min.



Revisão: 01
Data: 25/01/2017

Lista de peças / Lista de piezas

CÓD	DESCRIÇÃO	QTD	M. PRIMA	DIMENSÕES
01	Tampo	1	MDP 15mm	1200x450x15
02	Lateral Direita	1	MDP 15mm	104x434x15
03	Lateral Esquerda	1	MDP 15mm	104x434x15
04	Divisão	1	MDP 15mm	418x89x15
05	Base	1	MDP 15mm	1170x434x15
06	Costa	1	MDP 15mm	1168x89x15
07	Costa Menor	1	MDP 15mm	900x224x15
08	Pé Dianteiro	2	MDF 36mm	637x65x36
09	Pé Direito	1	MDF 36mm	637x65x36
10	Pé Esquerdo	1	MDF 36mm	637x65x36
11	Tampo do Pé	2	MDP 15mm	300x104x15
12	Frente Gaveta Direita	1	MDP 15mm	98x597x15
13	Frente Gaveta Esquerda	1	MDP 15mm	98x597x15
14	Lateral Gaveta	4	MDP 15mm	300x75x15
15	Costa Gaveta	2	MDP 15mm	552x75x15
16	Fundo Gaveta	2	Chapa Dura 3mm	308x530x3



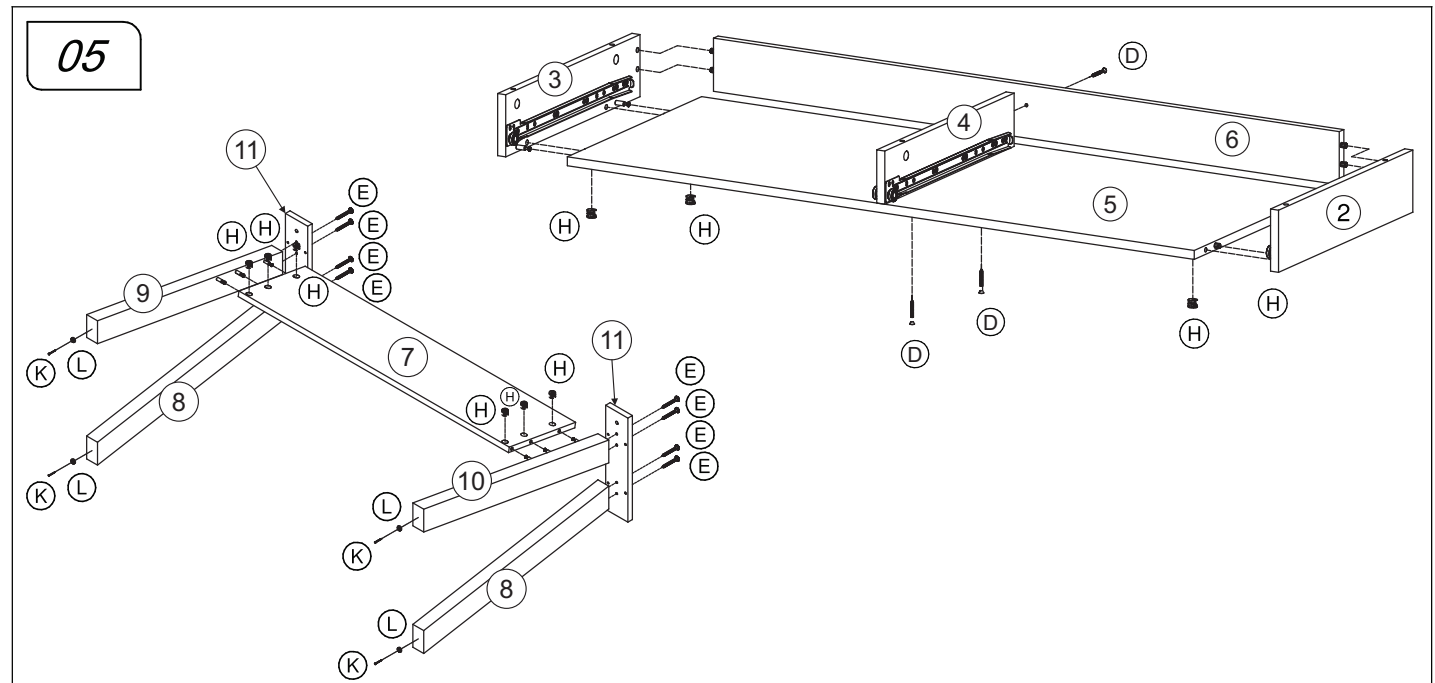
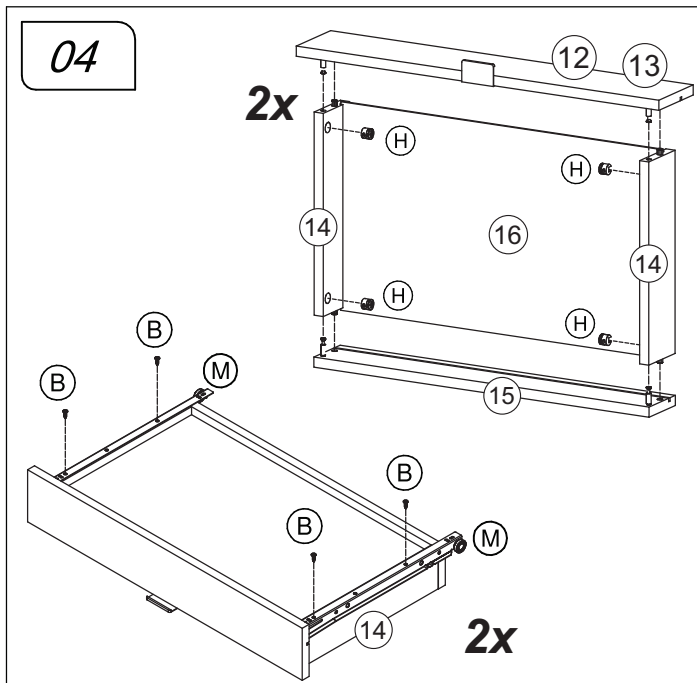
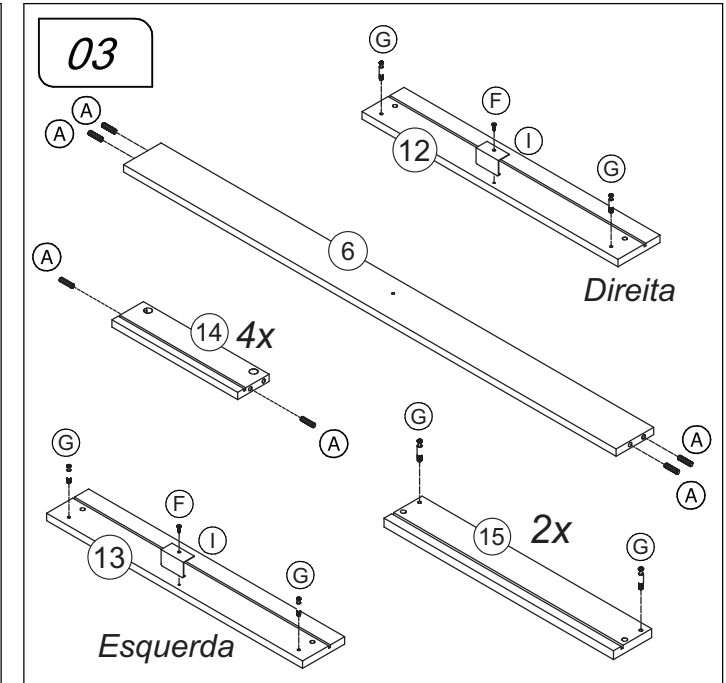
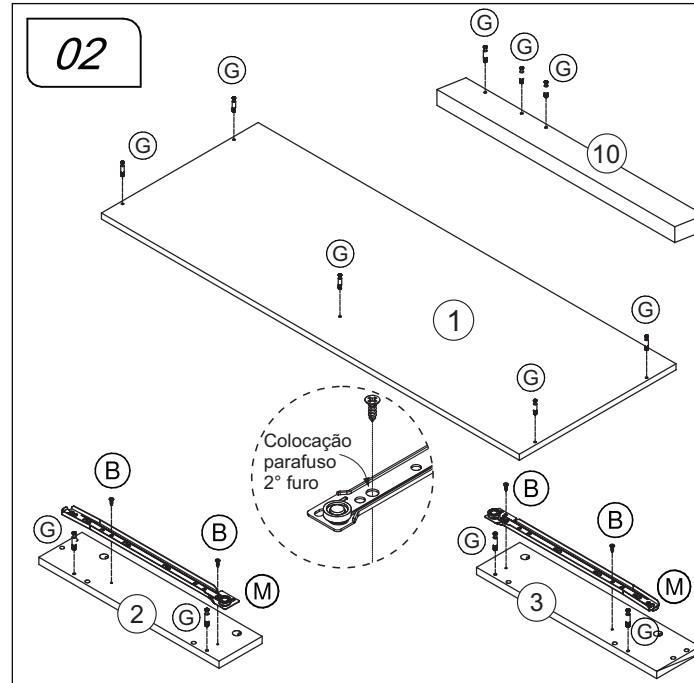
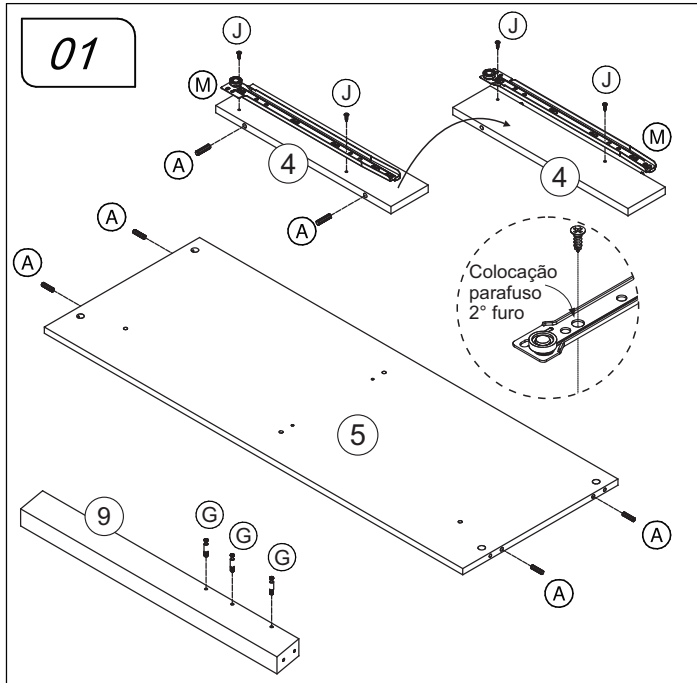
REF DESCRIÇÃO QTD

A	Cavilha 8 x 30mm	20
B	Parafuso 3,5 x 16 CC	16
C	Parafuso 3,5 x 30 CF	08
D	Parafuso 3,5 x 40 CC	03
E	Parafuso 6,0 x 50 CF	08
F	Parafuso 3,5 x 12 CC	02
G	34x7mm Parafuso minifix	23
H	15x12mm Tambor minifix	23
I	52x20x32mm Puxador	02
J	6,0x8 CC	04
K	22x3mm Prego 10 x 10mm	04
L	14x4mm Sapata deslizadora	04
M	Corrediça 350mm	02
N	Cantoneira de Metal 30x30	04
O	Parafuso 3,5 x 25 CC	04

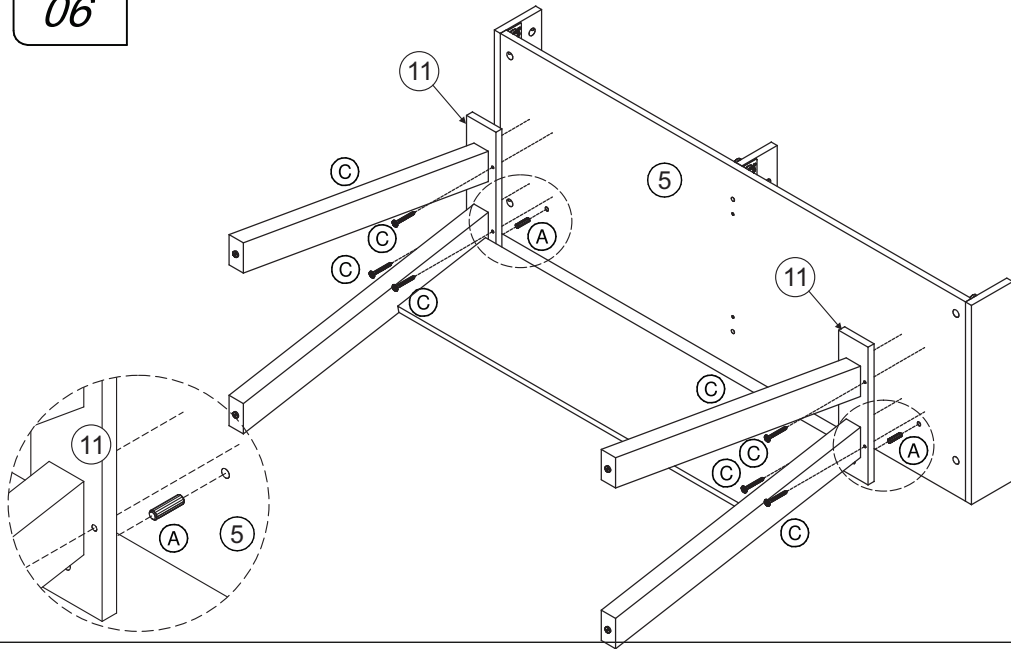
Utilizar a régua abaixo para medir os componentes.

Medidas em mm

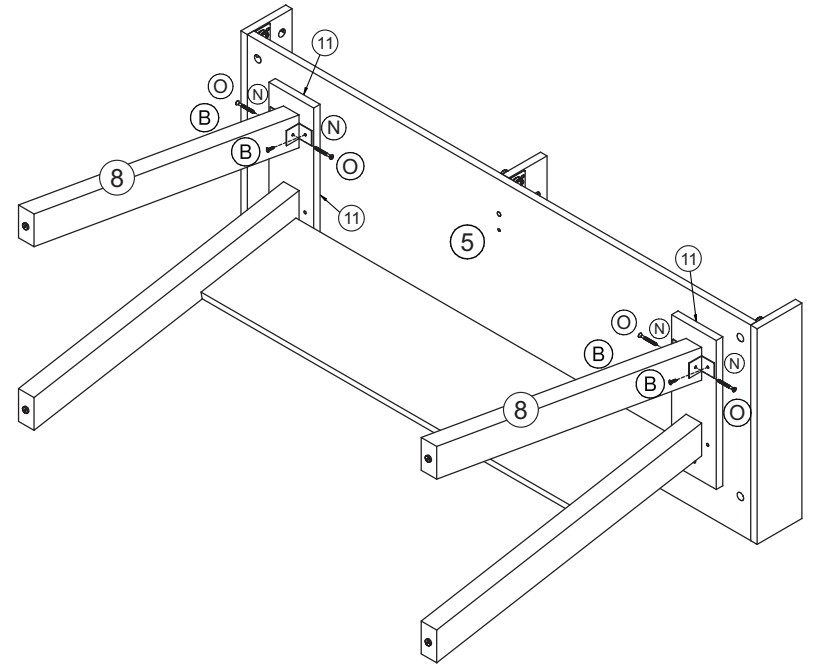




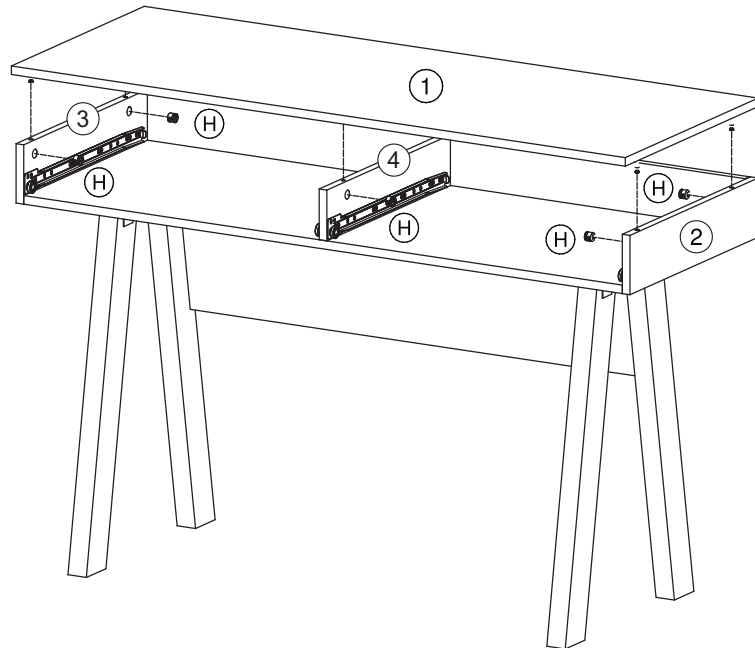
06



07



08



09

