

# Instruções de Montagem

Instrucciones de Montage

Assembly Instructions

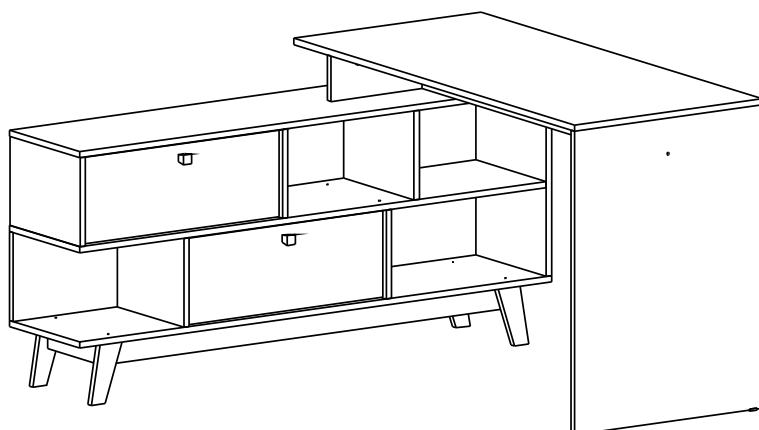
# REF.

# HO-2984

## Direito

Derecho

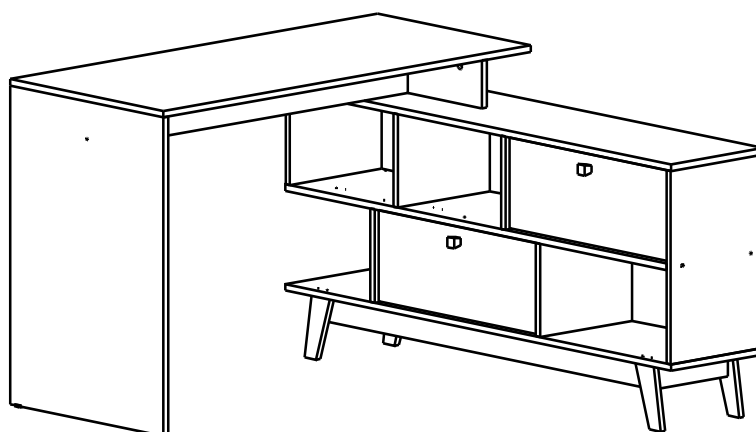
Right



## Esquerdo

Izquierdo

Left



 **HECOL**  
móveis

Rua Arlindo Baccin, 601 - Lot. Vinhedos,  
Bento Gonçalves, RS - CEP: 95707-150

Fone: (54) 3454-5900

Email: [contato@hecolmoveis.com.br](mailto:contato@hecolmoveis.com.br)

Site: [www.hecolmoveis.com.br](http://www.hecolmoveis.com.br)

## LISTA DE PEÇAS

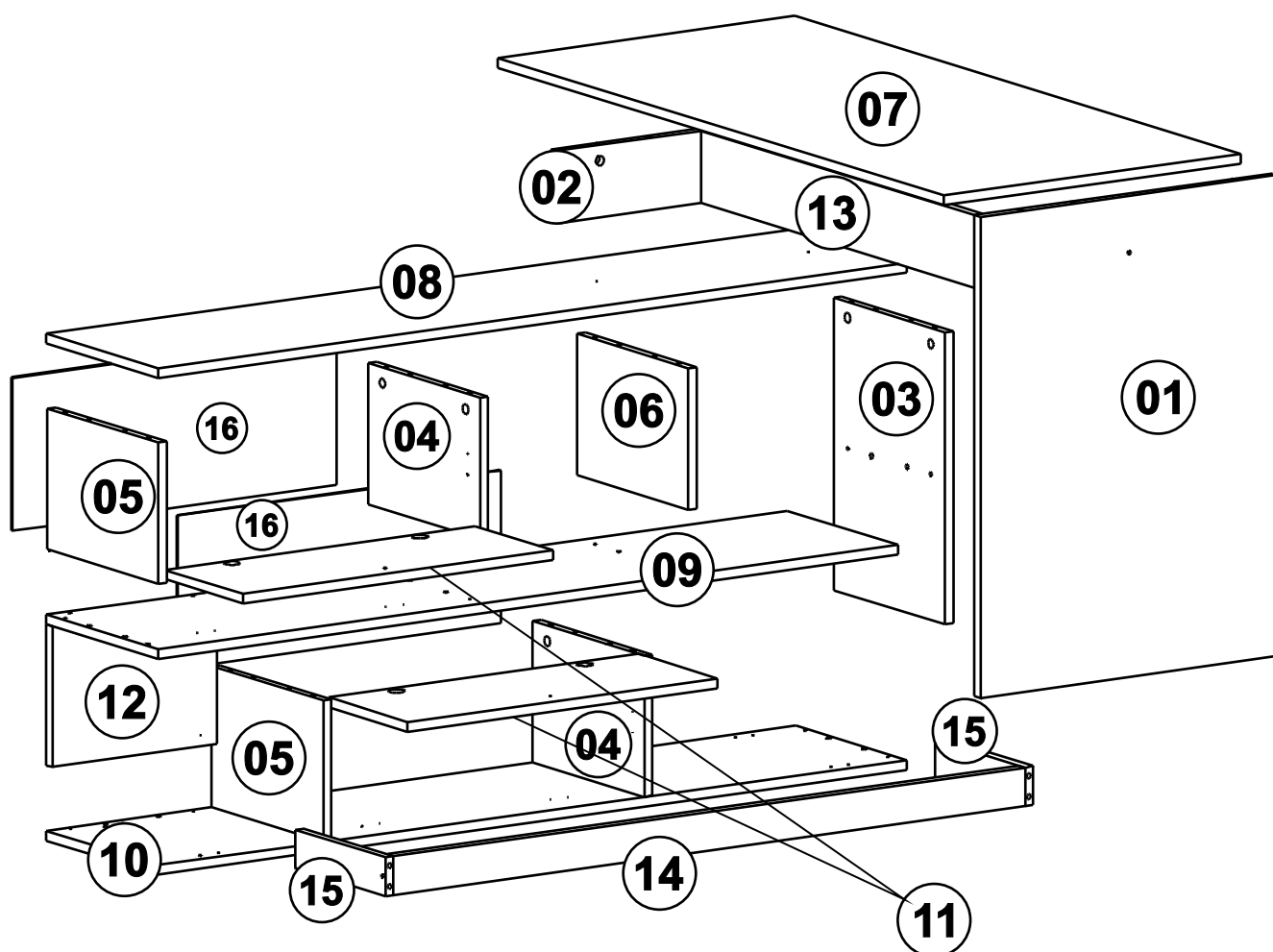
<b>Nº PEÇA</b>	<b>CÓD. IND.</b>	<b>DESCRIÇÃO</b>	<b>QTD.</b>	<b>COMP. (mm)</b>	<b>LARG. (mm)</b>	<b>ESP. (mm)</b>
<b>01</b>		<b>Lateral Mesa Dir.</b>	<b>1</b>	<b>740</b>	<b>540</b>	<b>MDP 15</b>
<b>02</b>		<b>Lateral Mesa Esq.</b>	<b>1</b>	<b>540</b>	<b>111</b>	<b>MDP 15</b>
<b>03</b>		<b>Lateral Dir. Maior</b>	<b>1</b>	<b>449</b>	<b>300</b>	<b>MDP 15</b>
<b>04</b>		<b>Lateral Dir. Menor</b>	<b>2</b>	<b>217</b>	<b>300</b>	<b>MDP 15</b>
<b>05</b>		<b>Lateral Esq. Menor</b>	<b>2</b>	<b>217</b>	<b>300</b>	<b>MDP 15</b>
<b>06</b>		<b>Divisão</b>	<b>1</b>	<b>217</b>	<b>300</b>	<b>MDP 15</b>
<b>07</b>		<b>Tampo Direito</b>	<b>1</b>	<b>1200</b>	<b>540</b>	<b>MDP 15</b>
<b>08</b>		<b>Tampo Esquerdo</b>	<b>1</b>	<b>1360</b>	<b>300</b>	<b>MDP 15</b>
<b>09</b>		<b>Base Intermediária</b>	<b>1</b>	<b>1344</b>	<b>300</b>	<b>MDP 15</b>
<b>10</b>		<b>Base Inferior</b>	<b>1</b>	<b>1360</b>	<b>300</b>	<b>MDP 15</b>
<b>11</b>		<b>Porta</b>	<b>2</b>	<b>562</b>	<b>211</b>	<b>MDP 15</b>
<b>12</b>		<b>Painel</b>	<b>1</b>	<b>217</b>	<b>300</b>	<b>MDP 15</b>
<b>13</b>		<b>Travessa Maior</b>	<b>1</b>	<b>1025</b>	<b>111</b>	<b>MDP 15</b>
<b>14</b>		<b>Travessa Frontal Pés</b>	<b>1</b>	<b>1146</b>	<b>60</b>	<b>MDP 15</b>
<b>15</b>		<b>Travessa Lateral Pés</b>	<b>2</b>	<b>241</b>	<b>60</b>	<b>MDP 15</b>
<b>16</b>		<b>Costa Armário</b>	<b>2</b>	<b>588</b>	<b>235</b>	<b>HDF 3</b>

**Opção de Montagem da Mesa Lado Direto e Esquerdo.**

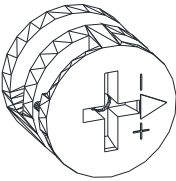

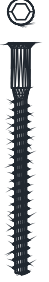
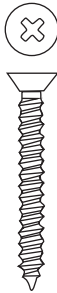





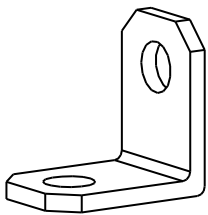
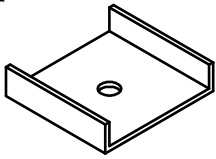
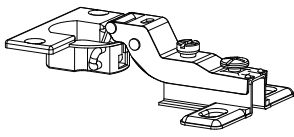
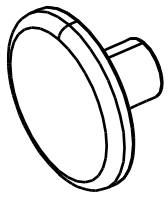
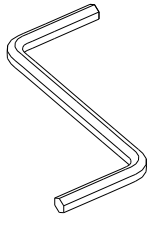
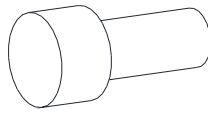
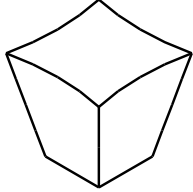
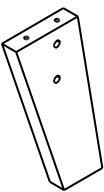
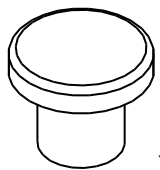
Opción de Montaje en Mesa el Lado Derecho y Izquierdo.

Table Mounting option for Right and Left Side.

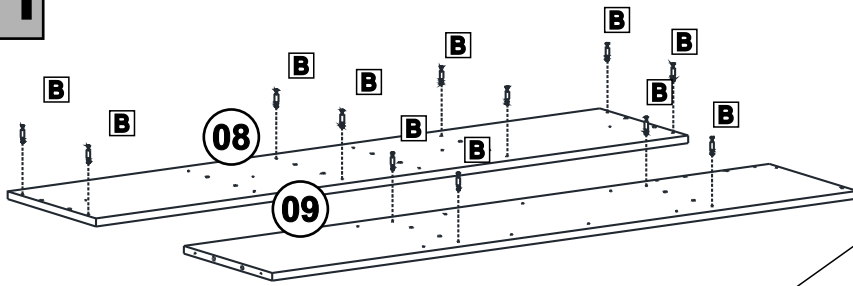
# LISTA DE PEÇAS



# LISTA DE FERRAGEM

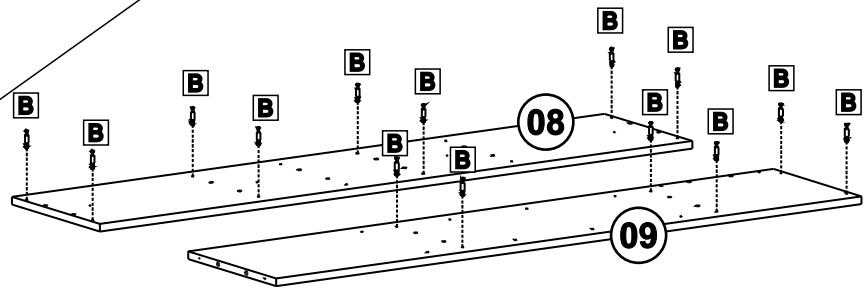
<p><b>A</b></p>  <p><b>x16</b></p> <p>Tambor Minifix 15x12mm</p>	<p><b>B</b></p>  <p><b>x16</b></p> <p>Parafuso Minifix</p>	<p><b>C</b></p>  <p><b>x04</b></p> <p>Parafuso Ext 5,0x50 mm'</p>	<p><b>D</b></p>  <p><b>x28</b></p> <p>Parafuso 4,5x40mm CC</p>
<p><b>E</b></p>  <p><b>x02</b></p> <p>Parafuso 3,5x25mm CF MP</p>	<p><b>F</b></p>  <p><b>x26</b></p> <p>Parafuso 3,5x14mm CP</p>	<p><b>G</b></p>  <p><b>x40</b></p> <p>Cavilha 8x30mm</p>	<p><b>H</b></p>  <p><b>x02</b></p> <p>Prego 12x12</p>
<p><b>I</b></p>  <p><b>x35</b></p> <p>Prego 10x10</p>	<p><b>J</b></p>  <p><b>x05</b></p> <p>Chapa "L" 20x20x12mm</p>	<p><b>K</b></p>  <p><b>x02</b></p> <p>Sapata "U" 15mm</p>	<p><b>L</b></p>  <p><b>x04</b></p> <p>Dobra. Super-Curva Ø26mm</p>
<p><b>M</b></p>  <p><b>x04</b></p> <p>Tampa Par. 5,0x50 mm</p>	<p><b>N</b></p>  <p><b>x01</b></p> <p>Chave Allen Z 3mm</p>	<p><b>O</b></p>  <p><b>x02</b></p> <p>Pino Ø5x5x8mm</p>	<p><b>P</b></p>  <p><b>x02</b></p> <p>Puxador Ponto Cinza</p>
<p><b>Q</b></p>  <p><b>x04</b></p> <p>Pé Pinus 150mm</p>	<p><b>R</b></p>  <p><b>x06</b></p> <p>Tapa Furo 5mm</p>		

**01**

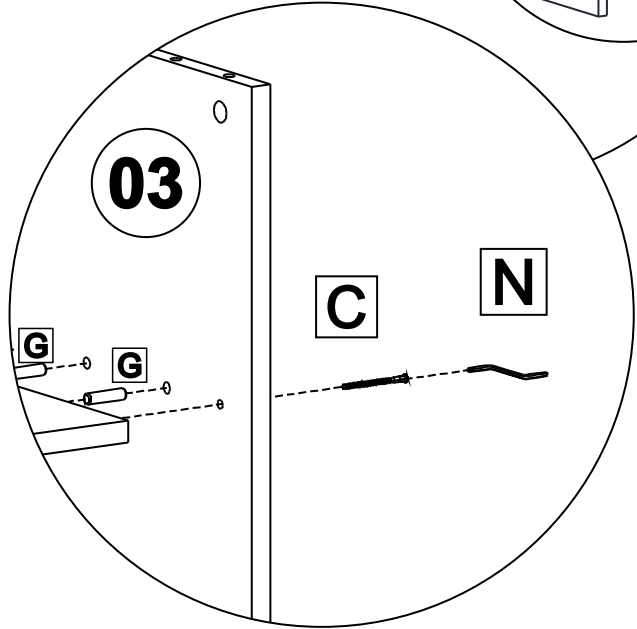
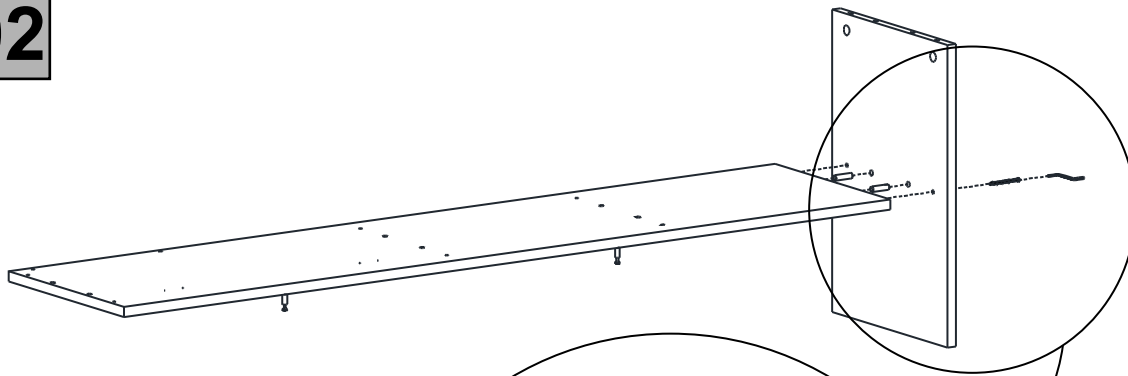


Direita

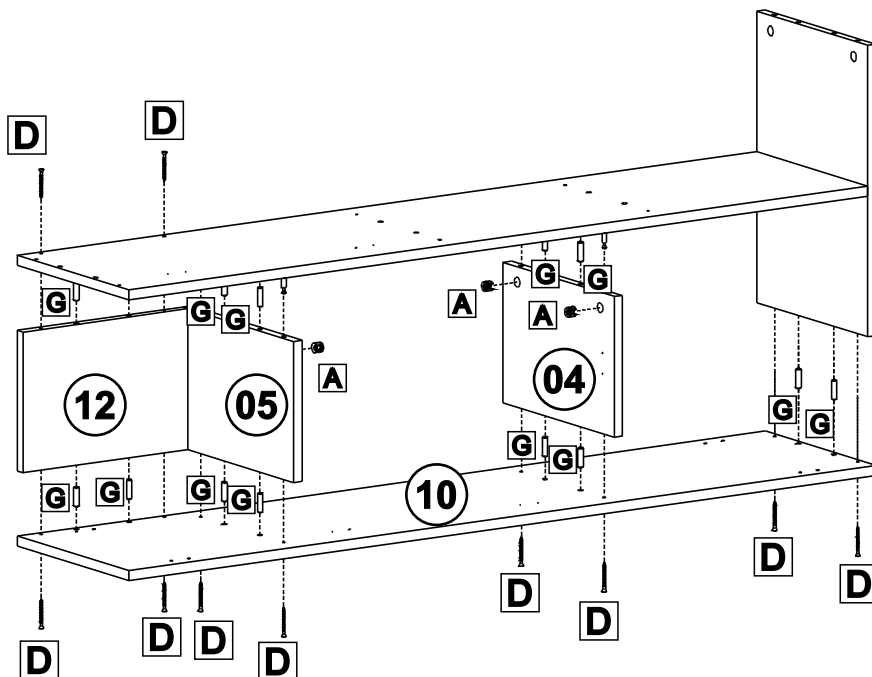
Esquerda



**02**

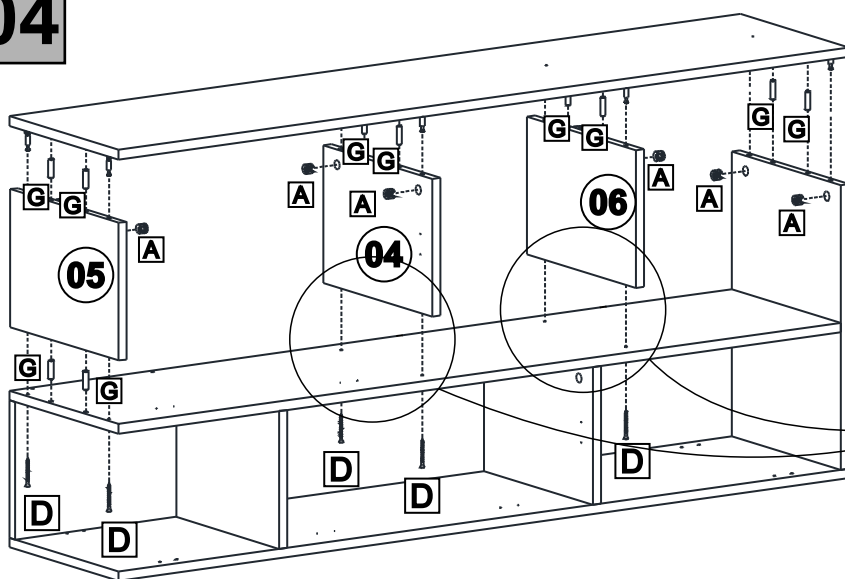


03



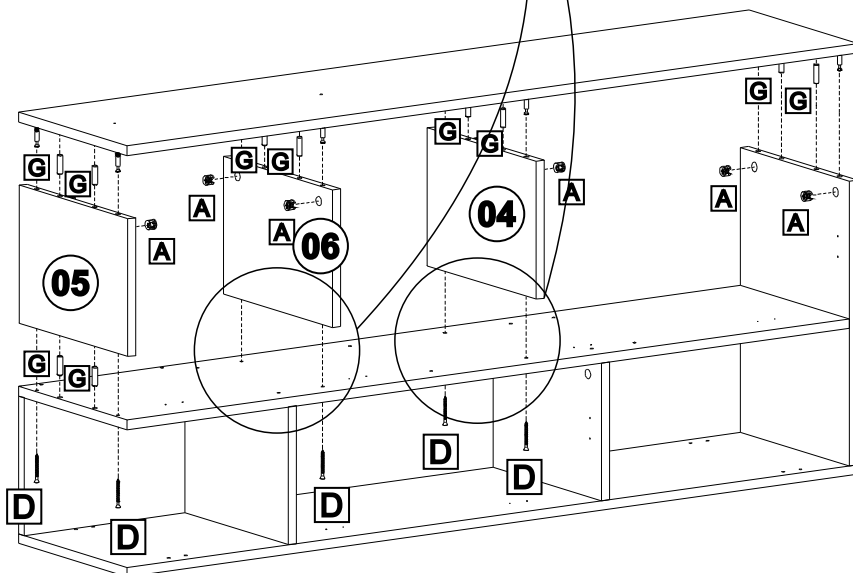
04

Direita

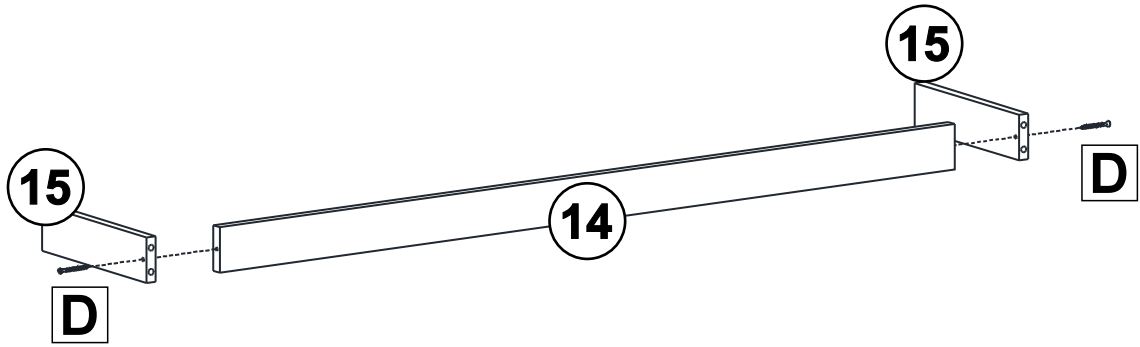


Obs:  
Prender divisões superiores somente com parafusos de baixo para cima.

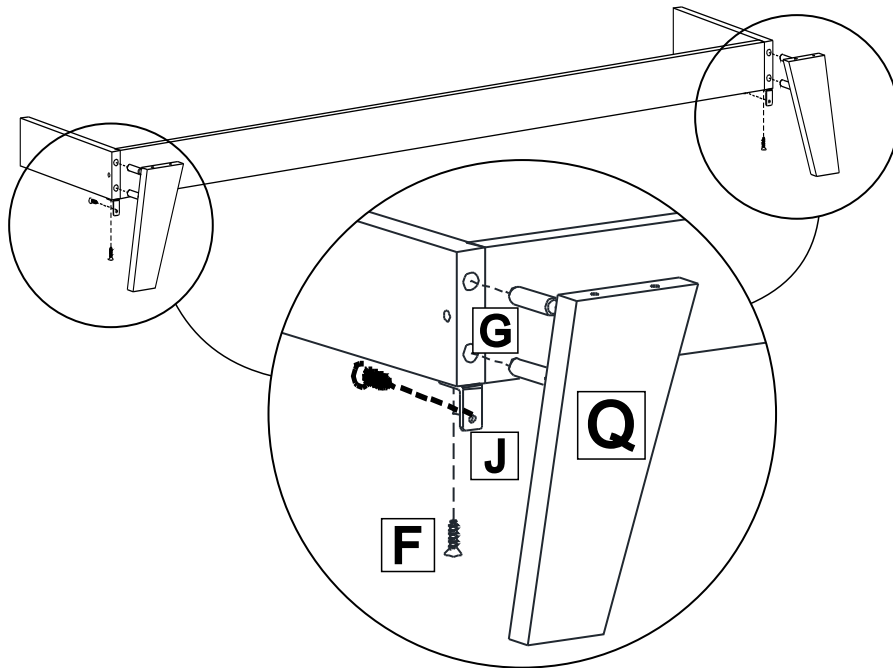
Esquerda



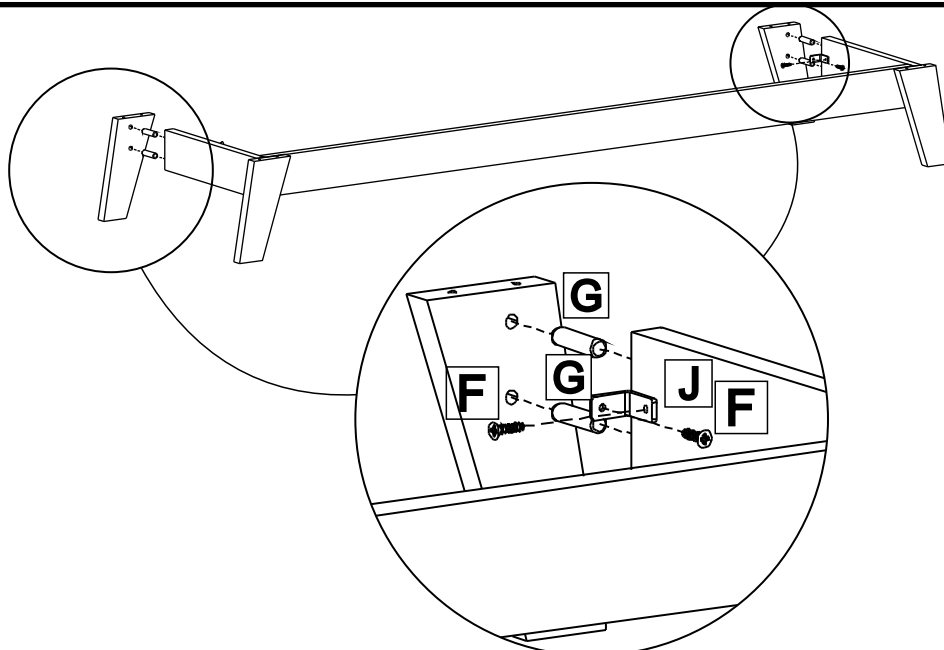
05



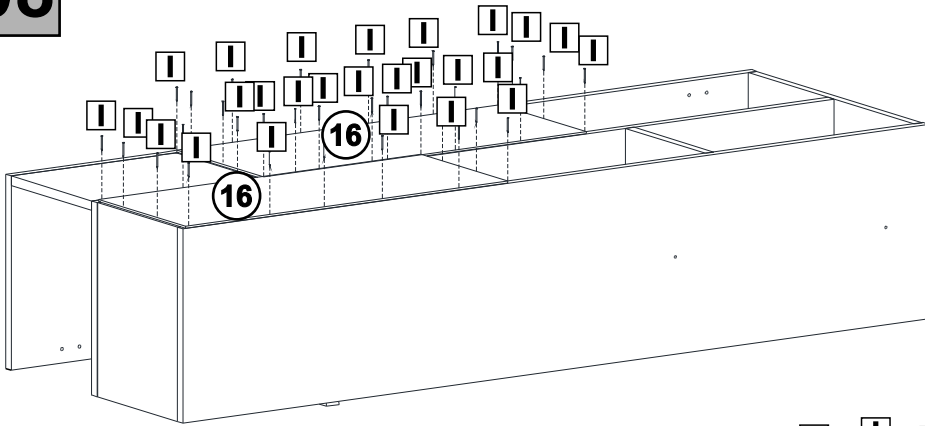
06



07

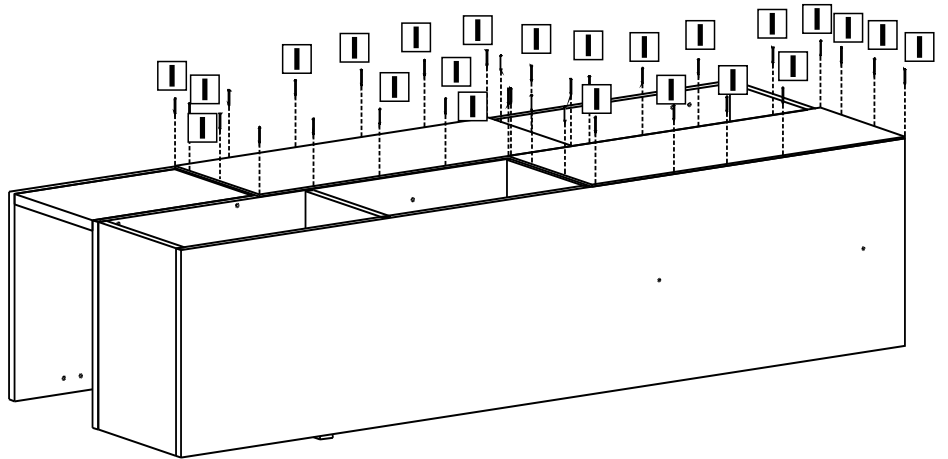


**08**

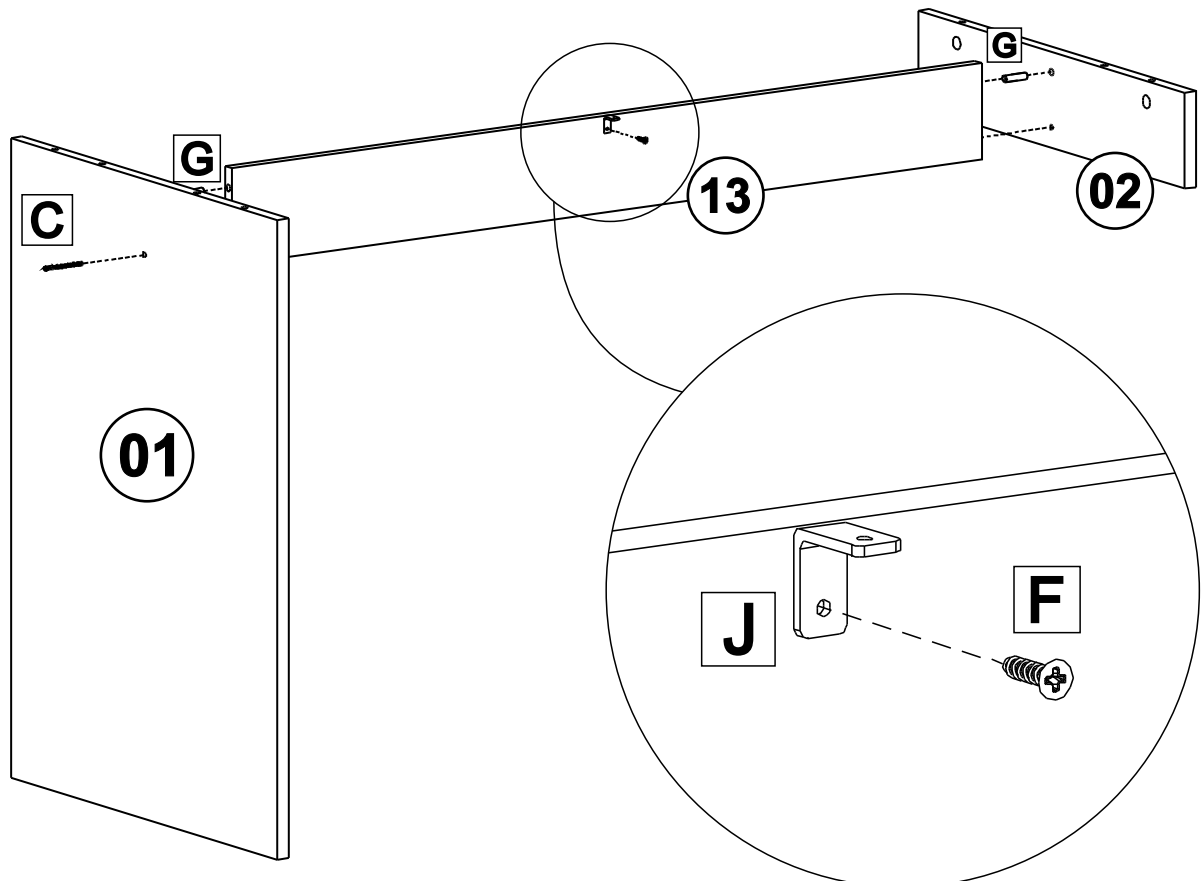


Direita

Esquerda

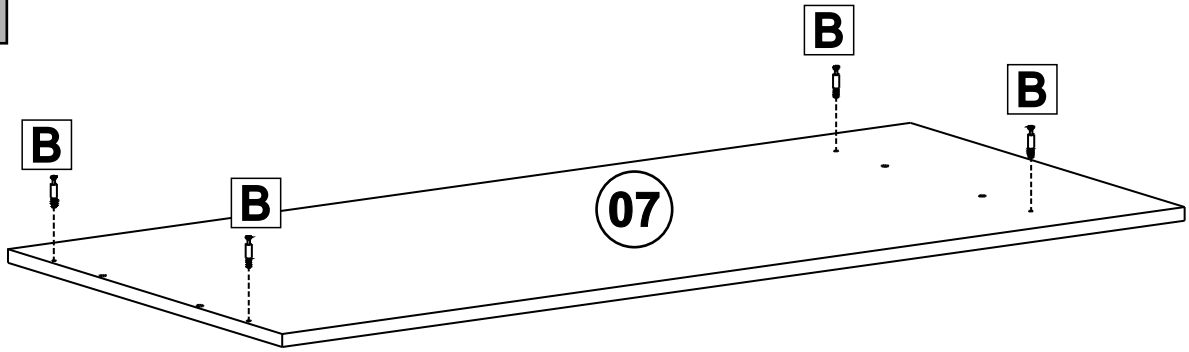


**09**

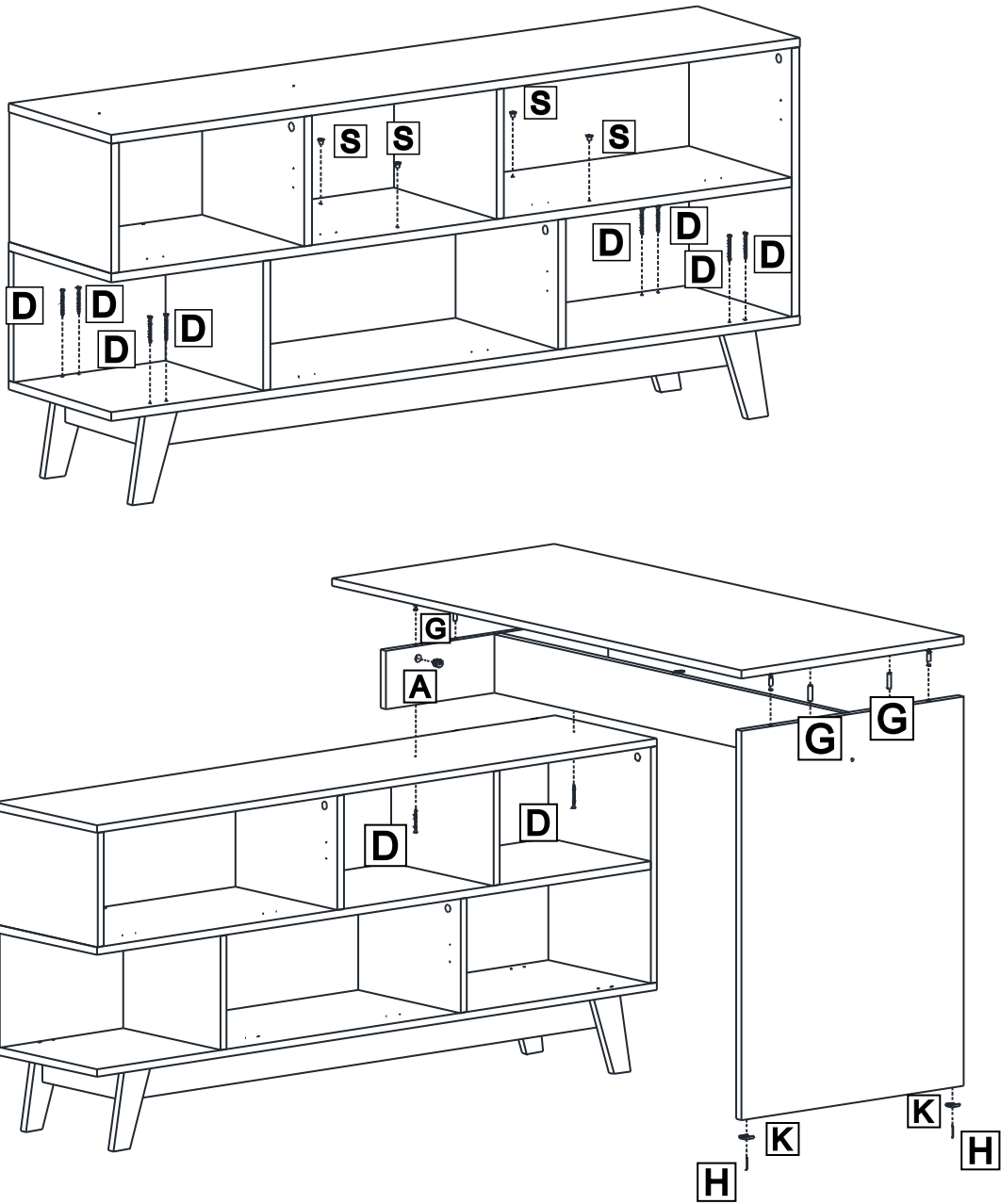




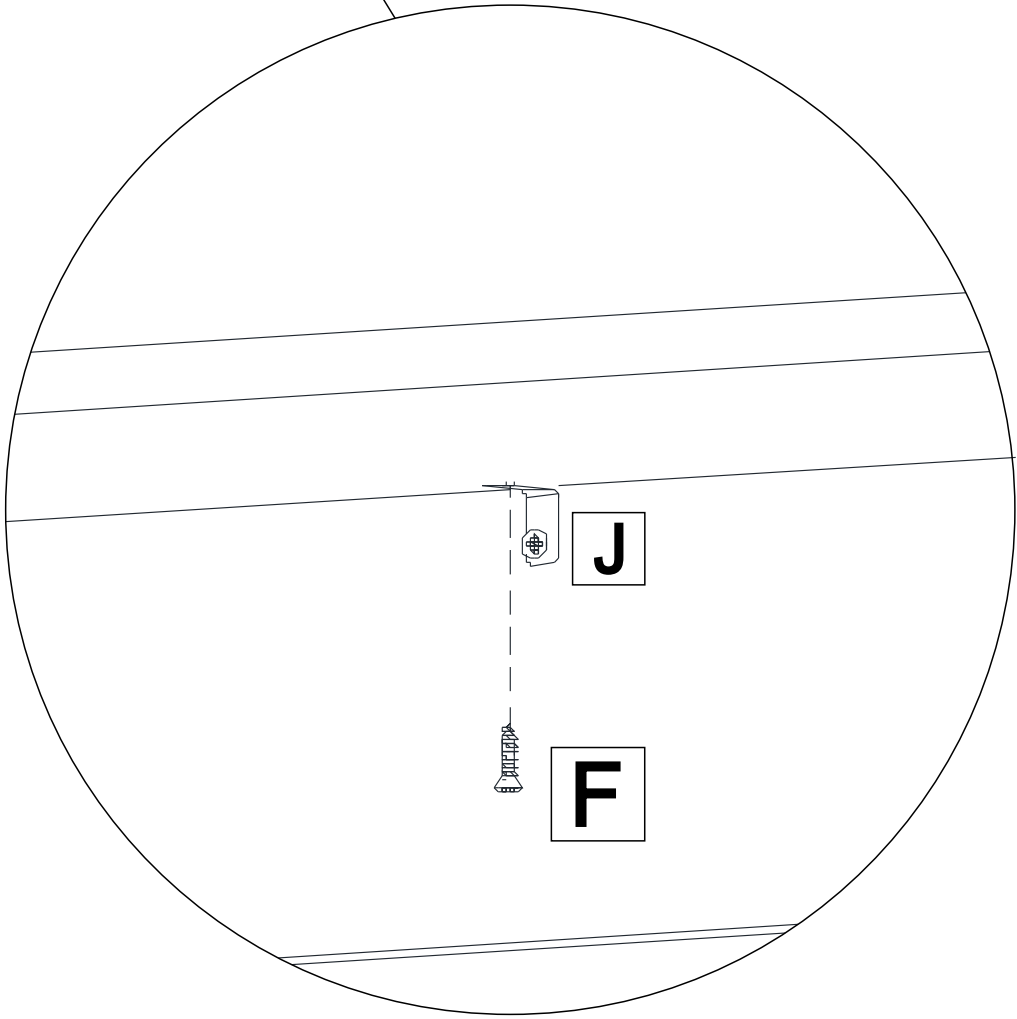
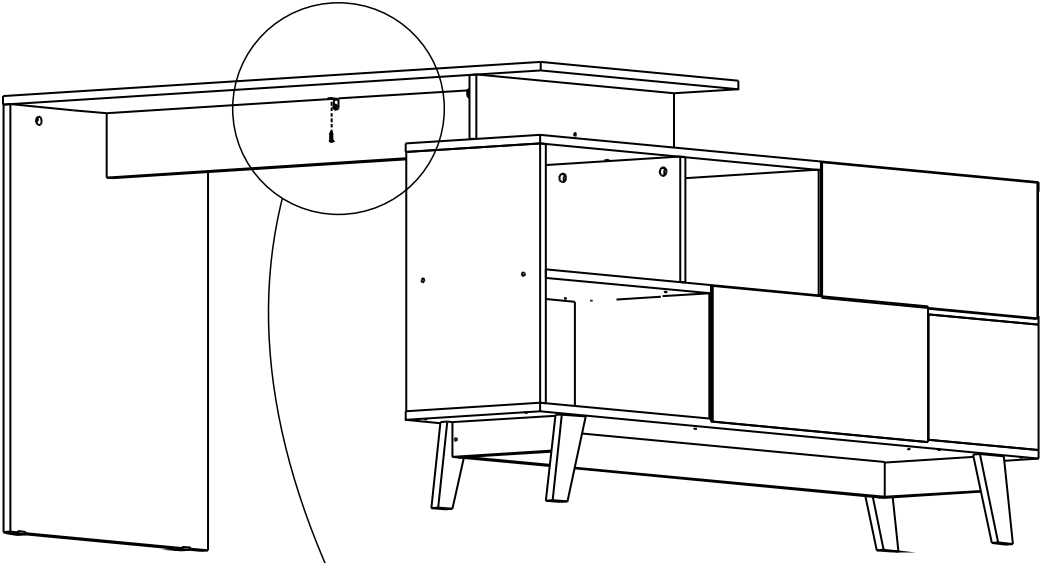
10



11

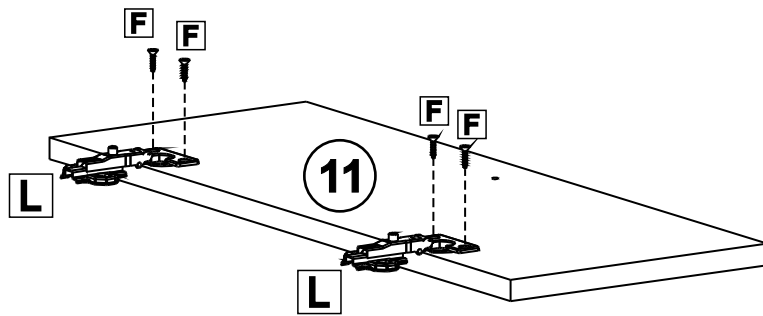


12

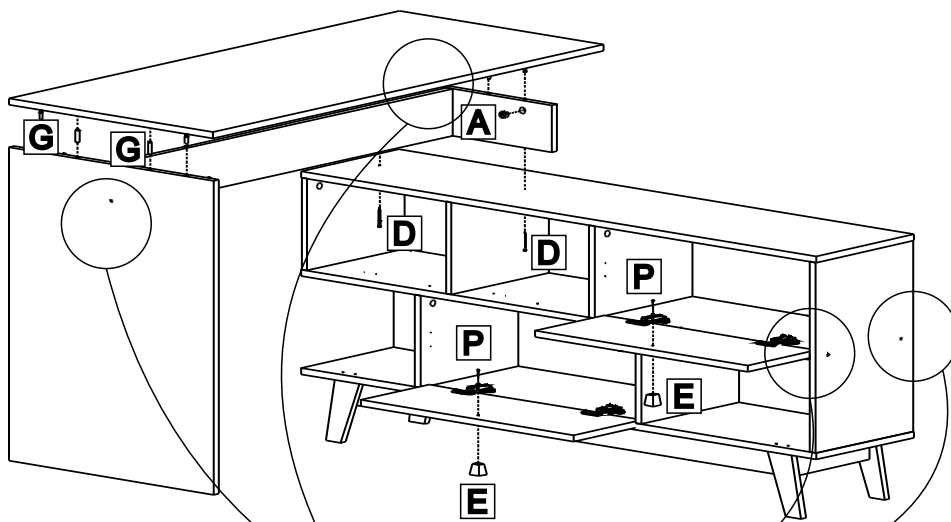
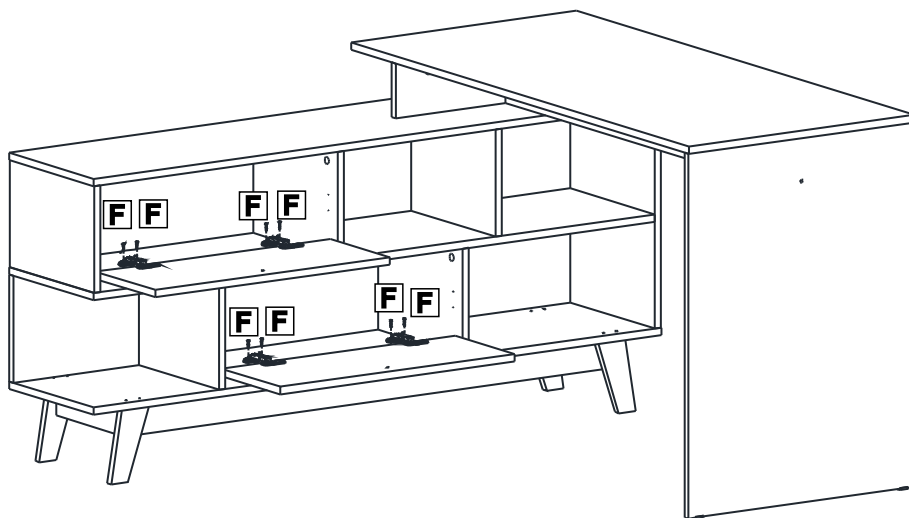


13

x2



14



15

# REGULAGEM DA PORTA

