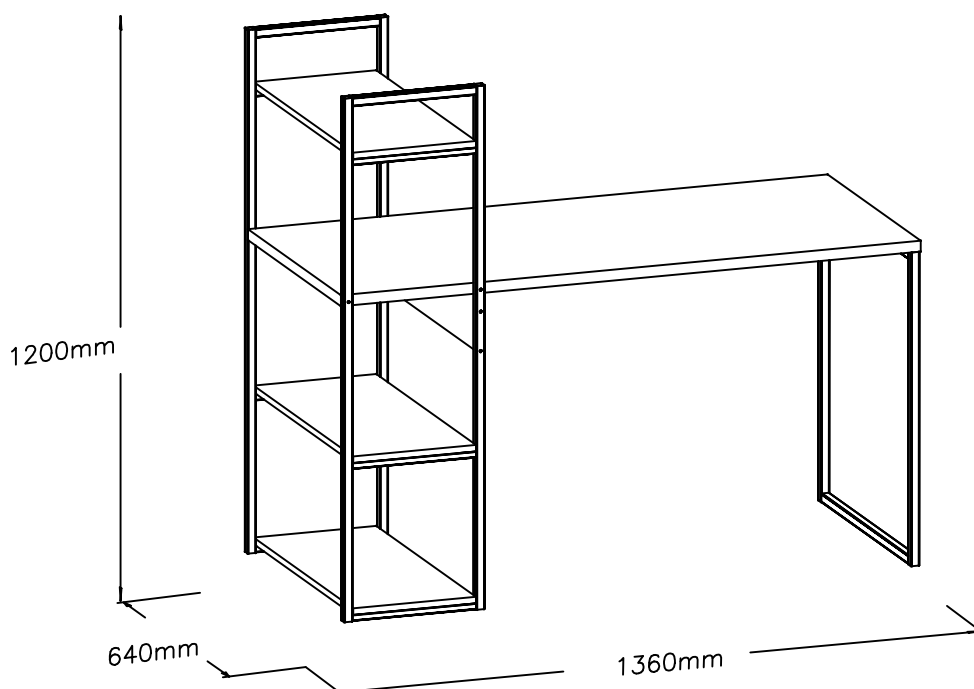


MANUAL DE MONTAGEM

INSTRUCCIONES DE MONTAJE

ASSEMBLY INSTRUCTIONS



ATENÇÃO / PRECAUCIÓN / ATTENTION:

- 1 – Ler atentamente todo o manual antes de iniciar a montagem do móvel.
 - 2 – A montagem deve ser feita em uma superfície plana e limpa.
 - 3 – Recomenda-se utilizar a embalagem do móvel para forrar e chão e assim não danificá-lo.
- 1 – Lea cuidadosamente todo el manual antes de comenzar el montaje.
 - 2 – La instalación debe hacerse sobre una superficie plana y limpia.
 - 3 – Es recomendado ser utilizado para empaquetar móvel a la línea y tierra y por lo tanto dañar ellos.
- 1 – Read the entire manual carefully before starting the furniture assembly.
 - 2 – The assembly must be done on a flat and clean surface.
 - 3 – It is recommended to use the packaging of the furniture to cover and floor and thus not to damage them.

LIMPEZA E CONSERVAÇÃO / LIMPIEZA Y CONSERVACIÓN / CLEANLINESS AND CONSERVATION:

A limpeza do móvel deve ser feita com utilização de pano umedecido com água, podendo conter uma pequena quantidade de álcool. Não utilize produtos abrasivos.

La unidad de limpieza se debe realizar con el uso de paño humedecido con agua y puede contener una pequeña cantidad de alcohol. No utilice productos abrasivos.

The furniture should be cleaned with a cloth dampened with water and may contain a small amount of alcohol. Do not use abrasive products.

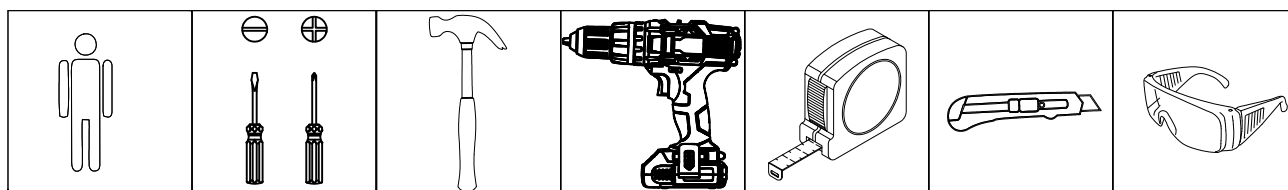
GARANTIA / GARANTÍA / WARRANTY:

90 dias para defeitos de fabricação.

90 días a defectos de fabricación.

90 days for manufacturing defects.

FERRAMENTAS NECESSÁRIAS / HERRAMIENTAS NECESARIAS / TOOLS REQUIRED:



Acesse as dicas de
montagem no Youtube

Accede a los consejos de
montaje en Youtube.

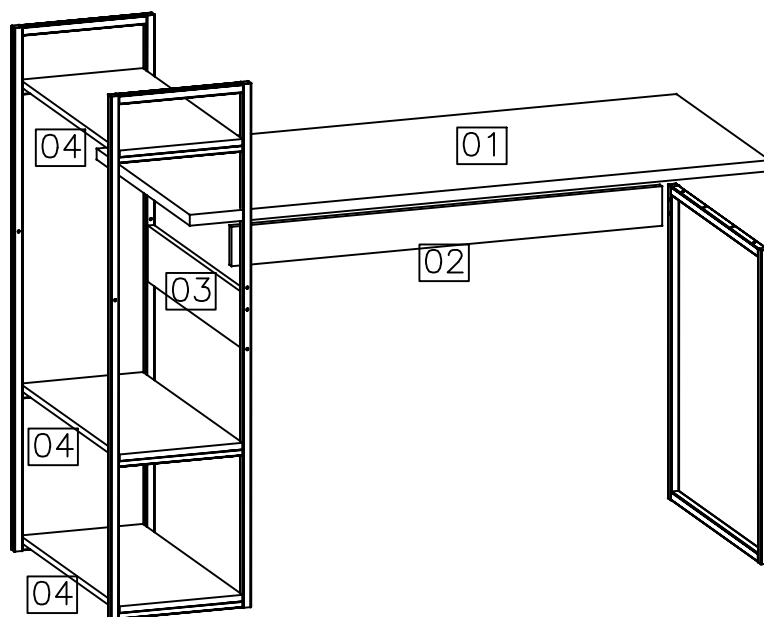
Access the mounting tips on
Youtube.

www.youtube.com/MoveisKappesberg


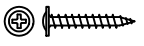
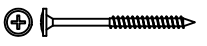
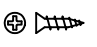

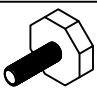




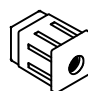
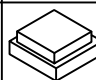
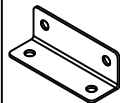
Lista de peças / Lista de piezas / List of pieces

Código/ Código/ Code	Descrição	Descripción	Description	Quantidade/ Cantidad/ Amount	Comprimento/ Longitud/ Length (mm)	Largura/ Ancho/ Width (mm)	Espessura/ Espesor/ Thickness (mm)	Caixa/ Caja/ Box
01	Tampo	Panel superior	Top bottom panel	1	1360	600	25	A
02	Reforço maior	Mayor refuerzo	Greater reinforcement	1	1010	90	15	A
03	Reforço menor	Menos refuerzo	Less reinforcement	1	600	128	15	A
04	Prateleiras	Estanterías	Shelf	3	640	288	15	A



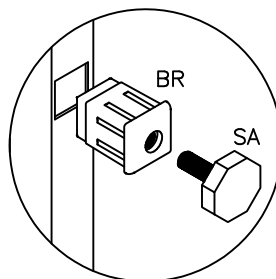
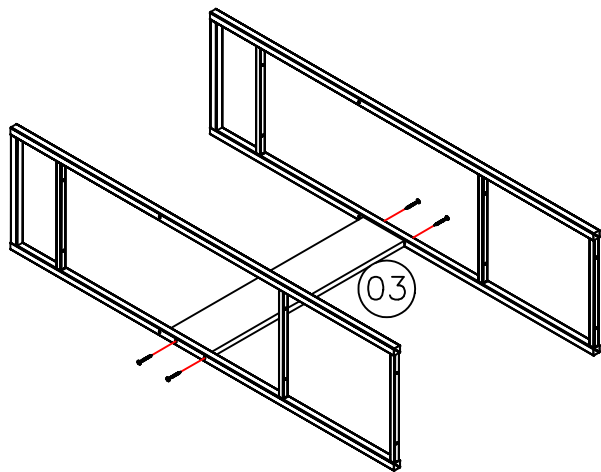
Ferragem / Herrajes / Hardware

	Código/ Código/ Code	Descrição / Descripción / Description	Quan. / Cant. / Amou.
PF7	4042	 Parafuso/ Tornillo/ Screw 4x40 ZP	8
PF6	58732	 Parafuso/ Tornillo/ Screw 3,5x25 ZP	12
PF12	59672	 Parafuso flange/Tornillo/ Screw 5,0x50 ZP	8
PC3	4214	 Parafuso/ Tornillo/ Screw 3,5X14	5
EM	58	 Etiqueta marca/Tag label "Kappesberg"	1
SA	58639	 Sapata regulável/Zapato/ Shoe 1/4x20	6

E1	58007		Estrutura Estructura Structure	1
E2	58170		Estrutura Estructura Structure	2
BR	58638		Bucha/Casquillo de tornillo/Screw bushing 20x20	6
PI	2087		Ponteira/Puntera Handle 20x20	4
CG	899		Cantoneira de metal/Cantón de metal/Metal angle bracket	1
01 Saco-05				



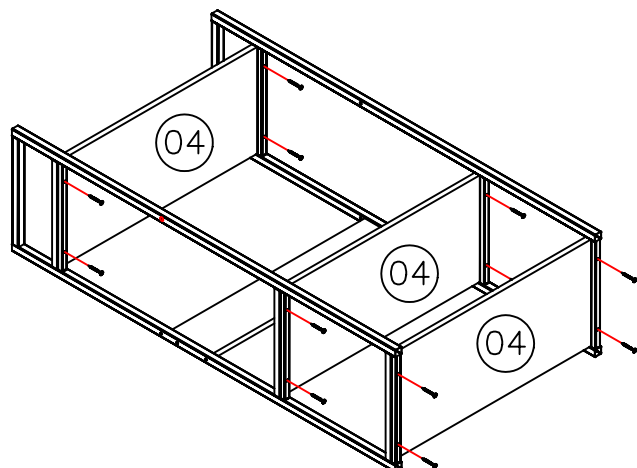
01



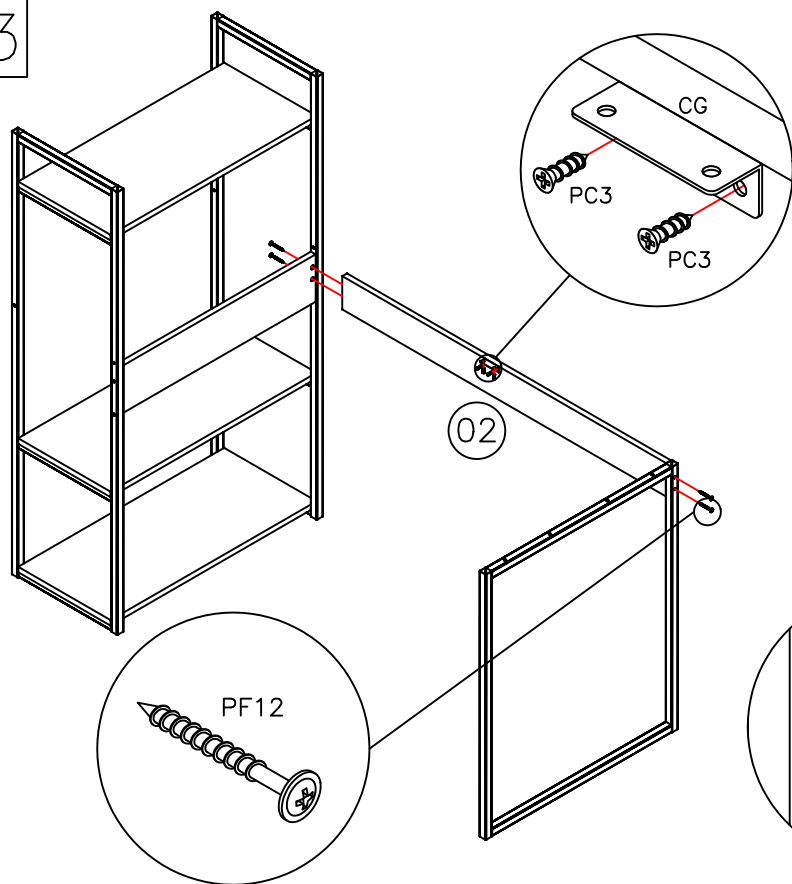
PF12		4
E2		2
SA		4
BR		4
PI		4

02

PF6		12
-----	--	----



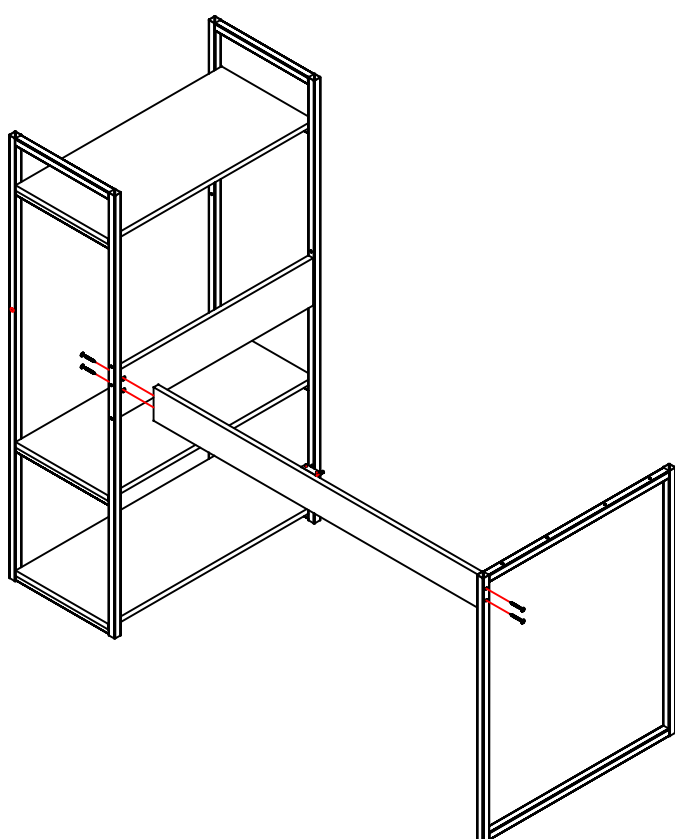
03




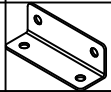
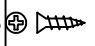
PF12		4
CG		1
PC3		2
SA		2
BR		2
E1		1



NOTE:Este produto pode ser montado com o reforço maior (02) para a frente ou para trás.
 NOTA:Este producto se puede montar con el refuerzo mayor (02) hacia adelante o hacia atrás.
 NOTE:This product can be mounted with the larger reinforcement (02) forwards or backwards.



04

PF7		8
CG		1
PC3		2

