



JCM
m o v e l a r i a

Escrevaninha Alana

Alana Desk

Escritorio Alana



Indicamos que a montagem dos produtos seja realizada com parafusadeira eléctrica e por um montador profissional.

We recommend that the product assembly be performed with a cordless screwdriver and by a professional furniture assembler.

Se recomienda que el montaje de los productos sea realizado con un destornillador eléctrico y por un montador de muebles profesional.

AVISO: Não nos comprometemos pelo mal-uso, montagem e fixação do produto à parede. Portanto, não somos responsáveis por danos e quedas do produto, eletrônicos e pertencentes neles contidos. É importante o uso de brocas e ferramentas compatíveis na montagem.
ATTENTION: We are not responsible for misuse, assembly and wall fixation. Therefore, we are not responsible for damages and falls caused to the product, electronics and belongings therein. It is important to use suitable drills and tools for the assembly.
ATENCIÓN: No nos responsabilizamos del mal uso, montaje y fijación del producto a la pared. Por lo tanto, no somos responsables de daños y caídas del producto, electrónicos y objetos que contiene. Es importante el uso de taladros y herramientas compatibles con el montaje.

Dica: Para evitar possíveis avarias, use a embalagem do produto como apoio durante a montagem.

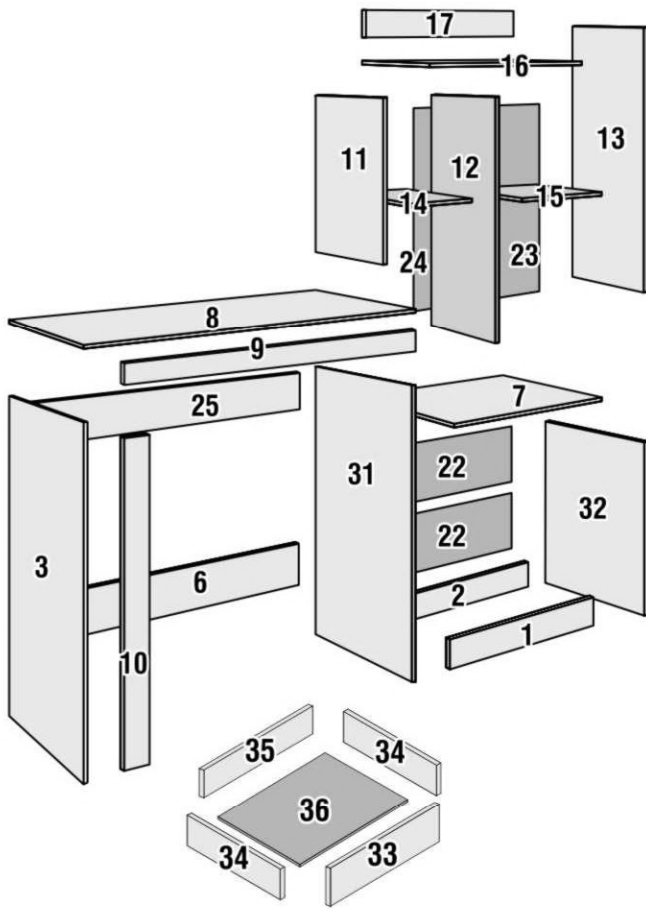
Tip: To avoid damages, use the product packaging as base during the assembly.

Pista: Para evitar daños, use el envase del producto como apoyo durante el montaje.

RELAÇÃO DE FERRAGENS | HARDWARE LIST | LISTADO DE HERRAJES

ADESIVO TAPA FURO 18mm	(A)	18mm ADHESIVE CAP	(A)	TAPA ADHESIVA 18mm	(A)		04
CANTONEIRA 04 FUIROS	(B)	4-HOLE ANGLE BRACKET	(B)	ÁNGULO REFUERZO 4 AGUJEROS	(B)		04
CAVILHA 6x30	(C)	6x30 DOWEL	(C)	CLAVIJA 6x30	(C)		24
FIXADOR METALICO	(D)	METAL FIXING PLATE	(D)	FIJADOR METÁLICO	(D)		08
PARAFUSO CHP CHA BC 3,5x14	(E)	3.5x14 FLAT HEAD SCREW	(E)	TORNILLO CABEZA LLANA 3.5x14	(E)		34
PARAFUSO CHP FLA BC 3,5x14	(F)	3.5x14 FLANGE SCREW	(F)	TORNILLO FLANGEADO 3.5x14	(F)		16
PARAFUSO CHP FLA BC 3,5x30	(G)	3.5x30 FLANGE SCREW	(G)	TORNILLO FLANGEADO 3.5x30	(G)		04
PARAFUSO CORREDICA CHA BC 6x8	(H)	6x8 SLIDE SCREW	(H)	TORNILLO CORREDIZA 6x8	(H)		08
PARAFUSO ESTR CHA PHI ZP 5x40	(I)	5x40 SCREW	(I)	TORNILLO 5x40	(I)		23
PARAFUSO MINIFIX	(J)	MINIFIX BOLT	(J)	PERNO MINIFIX	(J)		10
PINO SUPORTE PRATELEIRA 6x8	(K)	6x8 SHELF SUPPORT	(K)	SOPORTE ESTANTE 6x8	(K)		08
PREGO 8x8 C/C	(L)	8x8 NAIL	(L)	CLAVO 8x8	(L)		44
PUXADOR	(M)	HANDLE	(M)	TIRADOR	(M)		02
SACHE DE COLA 10grs	(N)	10gr GLUE SACHET	(N)	SACHET DE PEGAMENTO 10gr	(N)		01
SAPATA L 15x15	(O)	12x50 SLIDING FOOT	(O)	12x50 PATA DESLIZANTE	(O)		06
SUPORTE ANGULAR	(P)	CORNER CONNECTOR	(P)	SOPORTE ANGULAR	(P)		08
TAMBOR MINIFIX 12x10mm	(Q)	12x10mm MINIFIX NUT	(Q)	TUERCA MINIFIX 12x10mm	(Q)		10

RELAÇÃO DE PEÇAS | PARTS LIST | LISTADO DE PARTES



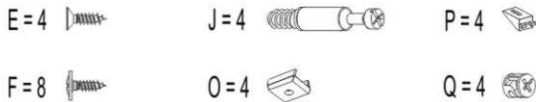
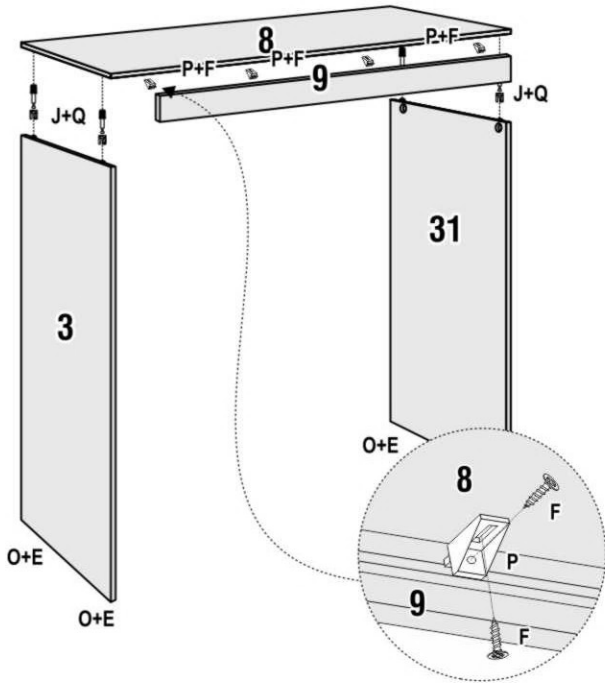
	Rodapé Frontal Toe Kick Rodapié	1Pc
	Rodapé Traseiro Base Back Bar barra Trasera Base	1Pc
	Lateral Inferior Esquerda Lower Left Panel Lateral Inferior Izquierdo	1Pc
	Divisão Inferior Lower Division División Inferior	1Pc
	Lateral Inferior Direita Lower Right Panel Lateral Inferior Derecho	1Pc
	Travessa Inferior Lower Back Bar Barra Inferior Trasera	1Pc
	Tampo Gavetas Drawerset Cover Tapa Cajonera	1Pc
	Tampo Monitor Monitor Shelf Estante Pantalla	1Pc

	Vista Frontal Face Frame Moldura Frontal	1Pc
	Vista Lateral Side Face Frame Moldura Frontal lateral	1Pc
	Lateral Superior Esquerda Upper Left Panel Lateral Superior Izquierdo	1Pc
	Divisão Superior Upper Division Divisão Superior	1Pc
	Lateral Superior Direita Upper Right Panel lateral Superior Derecho	1Pc
	Prateleira Superior Esquerda Upper Left Shelf Estante Superior Izquierdo	1Pc
	Prateleira Superior Direita Upper Right Shelf Estante Superior Derecho	1Pc
	Tampo Superior Top Cover Tapa Superior	1Pc
	Vista Traseira Superior Top Shelf Frame Moldura Estante Superior	1Pc
	Frente Gaveta Drawer Front Frente Cajón	1Pc
	Lateral Gaveta Drawer Side Lateral Cajón	1Pc
	Traseiro Gaveta Drawer Back Trasera Cajón	1Pc
	Fundo Gaveta Drawer Bottom Fondo Cajón	1Pc
	Costas Inferior Lower Back Panel Trasera Inferior	1Pc
	Costas Superior Direita Upper Right Back Panel Trasera Superior Derecha	1Pc
	Costas Superior Esquerda Upper Left back Panel Trasera Superior Izquierda	1Pc
	Travessa Superior Upper Back Panel Barra Superior Trasera	1Pc

Passo 01 COMECE A MONTAGEM PELA PEÇA 08. ENCAIXE A PEÇA 09 NA PEÇA 08 COM SUPORTE ANGULAR(P+F). EM SEGUIDA, ENCAIXE AS PEÇAS 03 E 31 NA PEÇA 08 COM MINIFIX(J+Q).

Step 01 START THE ASSEMBLY FROM PART 08. ATTACH PART 09 TO PART 08 WITH CORNER CONNECTOR (P+F). THEN ATTACH PARTS 03 AND 31 TO PART 08 WITH MINIFIX (J+Q).

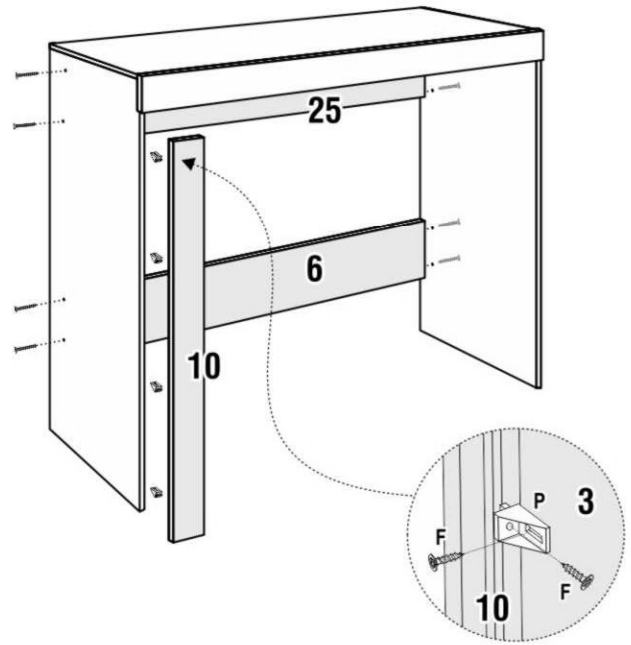
Paso 01 EMPIECE EL MONTAJE POR LA PARTE 08. ENCAJE LA PARTE 09 EN LA PARTE 08 CON SOPORTE ANGULAR (P+F). DESPUÉS ENCAJE LAS PARTES 03 Y 31 EN LA PARTE 08 CON SOPORTE ANGULAR (P+F).



Passo 02 PARAFUSE AS PEÇAS 06 E 25 ENTRE AS PEÇAS 03 E 04 COM PARAFUSO 5x40(I). ENCAIXE A PEÇA 10 NA 03 COM SUPORTE ANGULAR(P+F).

Step 02 SCREW PARTS 06 AND 25 BETWEEN PARTS 03 AND 04 WITH 5x40 SCREW (I). ATTACH PART 10 INTO PART 03 WITH CORNER CONNECTOR (P+F).

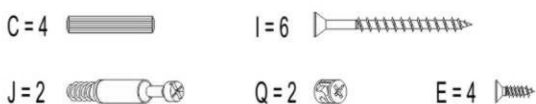
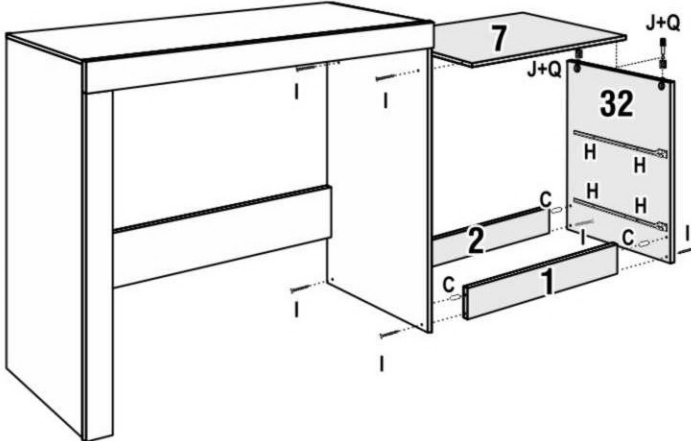
Paso 02 ATORNILLE LAS PARTES 06 Y 25 ENTRE LAS PARTES 03 Y 04 CON TORNILLO 5x40 (I). ENCAJE LA PARTE 10 EN LA 03 CON SOPORTE ANGULAR (P+F).



Passo 03 PARAFUSE A PEÇA 07 NA 04 COM PARAFUSO 5x40(I) E FIXE A PEÇA 32 NA 07 COM MINIFIX(J+Q). EM SEGUIDA, ENCAIXE E PARAFUSE OS RODAPÉS 1 E 2 NAS PEÇAS 4 E 5 COM CAVILHA 6x30(C) E PARAFUSO 5x40(I), COLOCANDO AS CORREDIÇAS COM PARAFUSO 6x8(H).

Step 03 SCREW PART 07 INTO 04 WITH 5x40 SCREW (I) AND ATTACH PART 32 TO 07 WITH MINIFIX (J+Q). THEN ATTACH AND SCREW PARTS 01 AND 02 INTO PARTS 4 AND 5 WITH 6x30 DOWEL (C) AND 5x40 SCREW (I). FASTEN THE SLIDES WITH 6x8 SCREW (H).

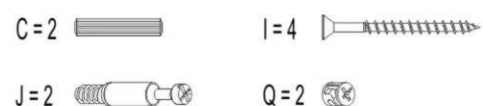
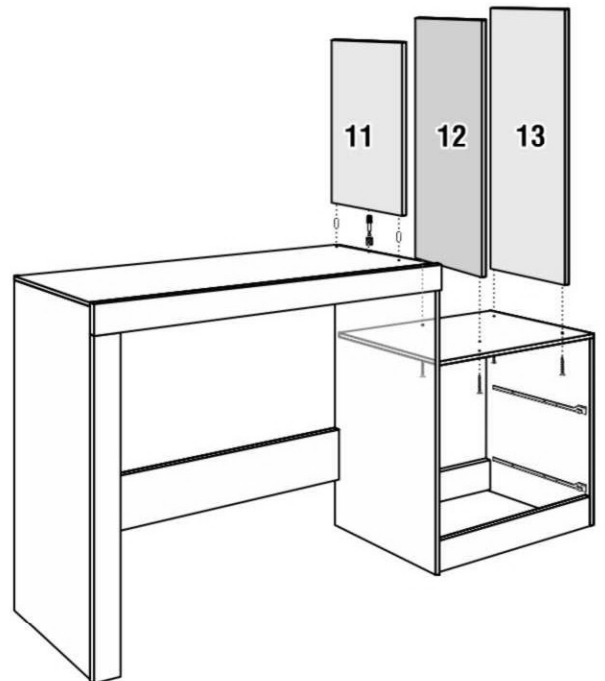
Paso 03 ATORNILLE LA PARTE 07 A LA 04 CON TORNILLO 5x40 (I) Y FIJE LA PARTE 32 A LA 07 CON MINIFIX (J+Q). DESPUÉS ENCAJE Y ATORNILLE LAS PARTES 01 Y 02 A LAS PARTES 04 Y 05 CON CLAVIJA 6x30 (C) Y TORNILLO 5x40 (I). FIJE LAS CORREDIZAS CON TORNILLO 6x8 (H).



Passo 04 PARAFUSE A PEÇA 12 NA 07 COM PARAFUSO 5x40(I). ENCAIXE A PEÇA 11 NA 08 COM CAVILHA 6x30(C) E MINIFIX(J+Q). PARAFUSE A PEÇA 13 NA 07 COM PARAFUSO 5x40(I).

Step 04 SCREW PART 12 INTO PART 07 WITH 5x40 SCREW (I). ATTACH PART 11 TO 08 WITH 6x30 DOWEL (C) AND MINIFIX (J+Q). SCREW PART 13 INTO PART 07 WITH 5x40 SCREW (I).

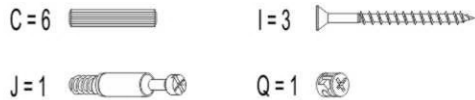
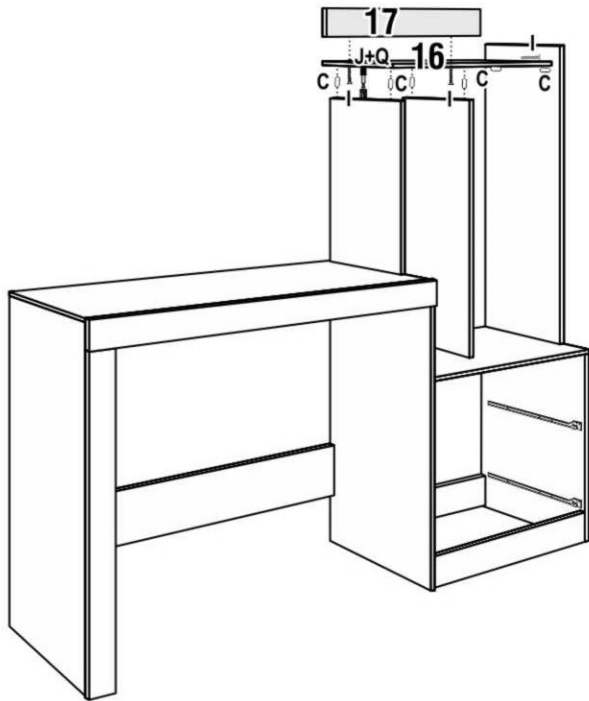
Paso 04 ATORNILLE LA PARTE 12 A LA 07 CON TORNILLO 5x40 (I). ENCAJE LA PARTE 11 EN LA 08 CON CLAVIJA 6x30 (C) Y MINIFIX (J+Q). ATORNILLE LA PARTE 13 A LA 07 CON TORNILLO 5x40 (I).



Passo 05 FIXE A PEÇA 16 NAS 11, 12 E 13 COM CAVILHA 6x30(C), MINIFIX(J+Q) E PARAFUSO 5x40(I) CONFORME DESENHO. PARAFUSE A PEÇA 17 NA 16 COM PARAFUSO 5x40(I).

Step 05 ATTACH PART 16 TO PART 11, 12 AND 13 WITH 6x30 DOWEL (C), MINIFIX (J+Q) AND 5x40 SCREW (I) ACCORDING TO THE PICTURE. SCREW PART 17 INTO 16 WITH 5x40 SCREW (I).

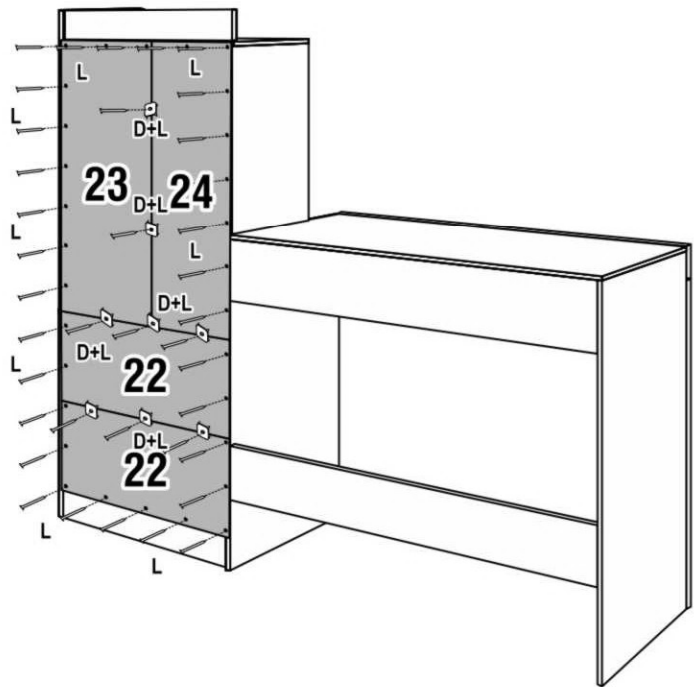
Paso 05 FIJE LA PARTE 16 A LAS 11, 12 Y 13 CON CLAVIJA 6x30 (C), MINIFIX (J+Q) Y TORNILLO 5x40 (I) SEGÚN EL DISEÑO. ATORNILLE LA PARTE 17 A LA 16 CON TORNILLO 5x40 (I).



Passo 06 PREGUE AS COSTAS NA ORDEM 23, 24 E 22.

Step 06 FASTEN THE BACK PANELS IN THE FOLLOWING SEQUENCE: 23, 24 AND 22.

Paso 06 FIJE LOS PANELES TRASEROS SEGÚN EL ORDEN: 23, 24 Y 22.



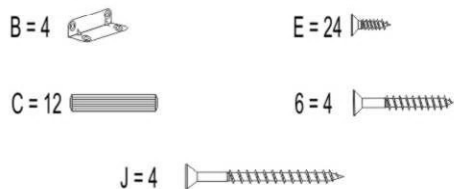
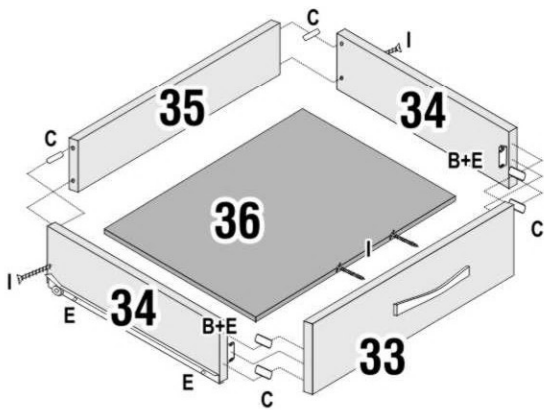
VISTA TRASEIRA
BACK VIEW
VISTA TRASERA



Passo 07 MONTE AS GAVETAS COM AS RESPECTIVAS FERRAGENS, CONFORME DESENHO ABAIXO.

Step 07 ASSEMBLE THE DRAWERS WITH THEIR HARDWARE ACCORDING TO THE PICTURE BELOW:

Paso 07 MONTE LOS CAJONES CON SUS HERRAJES SEGÚN EL DISEÑO ABAJO:



Passo 08 ENCAIXE AS PEÇAS 14 E 15 COM PINO SUPORTE(K).

Step 08 INSERT PARTS 14 AND 15 WITH SHELF SUPPORT (K).

Paso 08 ENCAJE LAS PARTES 14 Y 15 CON SOPORTES DE ESTANTES (K).

