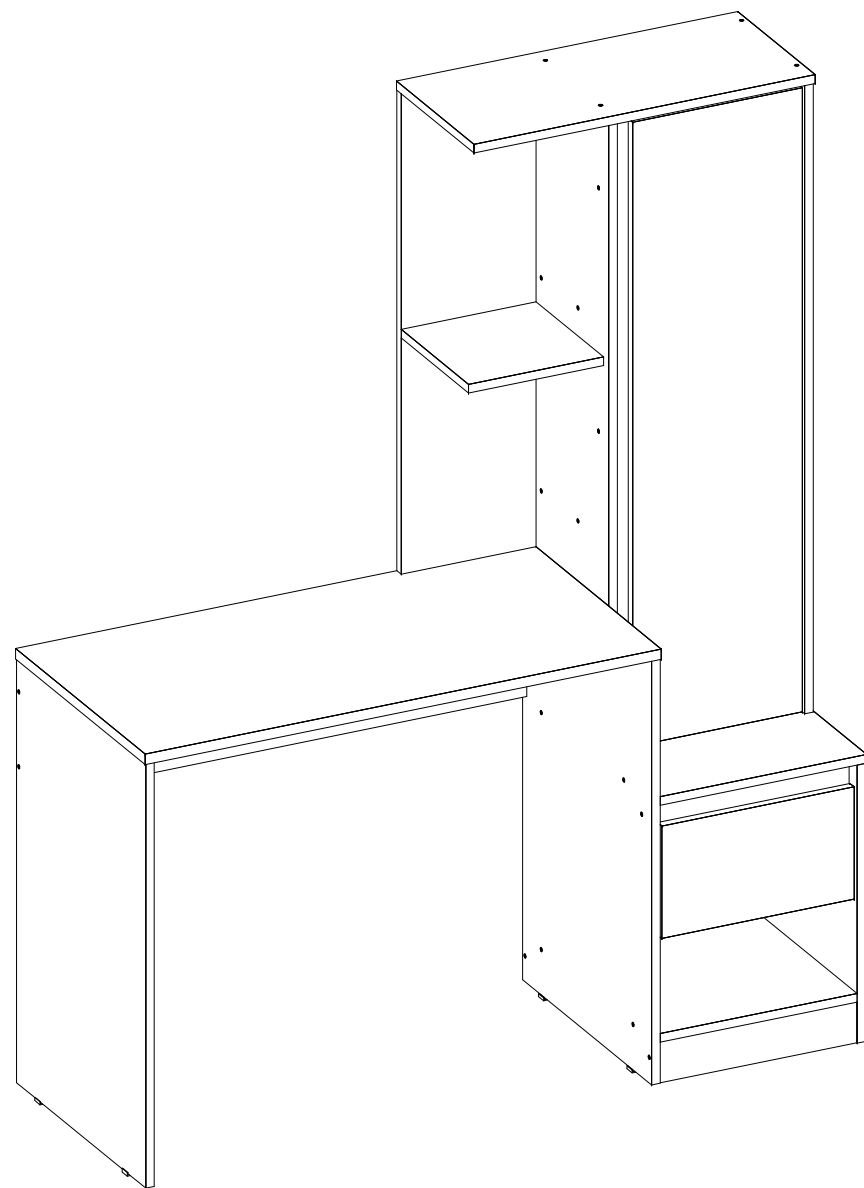




DEMÓBILE



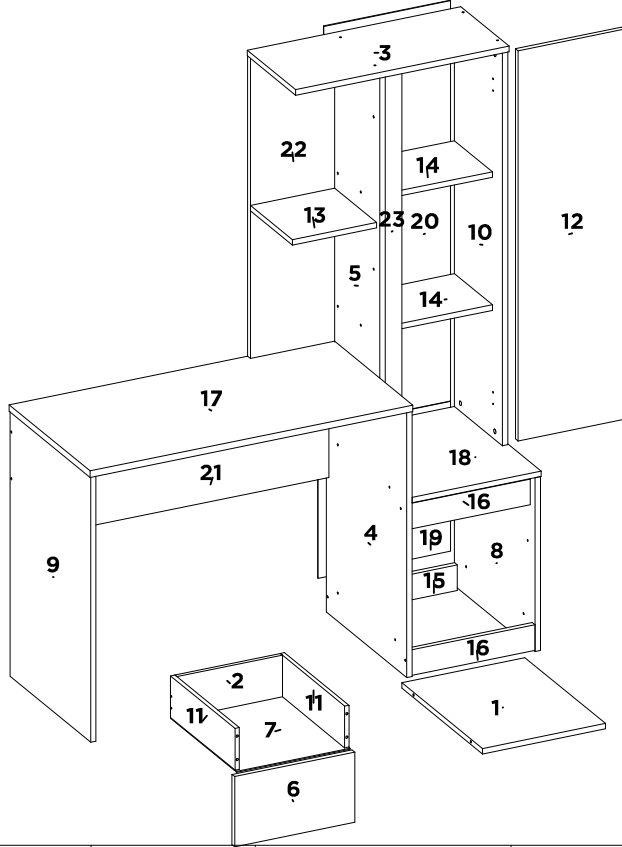
29800 ESCRIVANINHA COM ARMARIO OFFICE MORADA

29800 OFFICE DESK WITH BOOK SHELF MORADA

29800 ESCRITORIO CON ARMARIO OFFICE MORADA

29800

ESCRIVANINHA COM ARMARIO OFFICE MORADA
OFFICE DESK WITH BOOK SHELF MORADA
ESCRITORIO CON ARMARIO OFFICE MORADA



SEQ.	CODIGO	REF_01	REF_02	REF_03	REF_04	REF_05	REF_06	REF_07	DESCRICAO	DESCRIPTION_EN	DESCRIPCION_ES	DIMENSÕES_MM	QTD
1	03194	03	136	-	-	-	-	-	BASE	BASE	BASE	450 X 343 X 15	1
2	06160	03	138	-	-	-	-	-	CONTRA FUNDO	DRAWER BACK	CONTRA FONDO	294 X 114 X 12	1
3	07148	03	136	-	-	-	-	-	CHAPEU	TOP	TAPA	595 X 270 X 15	1
4	08372	03	136	-	-	-	-	-	DIVISAO DIREITA INFERIOR	RIGHT DIVISION	DIVISION DERECHA	725 X 450 X 15	1
5	08373	03	136	-	-	-	-	-	DIVISAO DIREITA SUPERIOR	RIGHT DIVISION	DIVISION DERECHA	1075 X 268 X 15	1
6	09208	03	136	-	-	-	-	-	FRENTE DE GAVETA	DRAWER FRONT	FRENTE DEL CAJON	335 X 192 X 15	1
7	10138	03	138	-	-	-	-	-	FUNDO GAVETA	DRAWER BASE	FONDO DEL CAJON	368 X 316 X 3	1
8	11462	03	136	-	-	-	-	-	LATERAL DIREITA INFERIOR	RIGHT SIDE PANEL	LATERAL DERECHA	475 X 450 X 15	1
9	11463	03	136	-	-	-	-	-	LATERAL ESQUERDA	LEFT SIDE PANEL	LATERAL IZQUIERDA	725 X 450 X 15	1
10	11464	03	136	-	-	-	-	-	LATERAL DIREITA SUPERIOR	RIGHT SIDE PANEL	LATERAL DERECHA	1075 X 268 X 15	1
11	12004	03	138	-	-	-	-	-	LATERAL DE GAVETA	DRAWER SIDE	LATERAL DEL CAJON	360 X 114 X 12	2
12	14339	03	138	-	-	-	-	-	PORTA	DOOR	PUERTA	1067 X 296 X 15	1
13	15206	03	136	-	-	-	-	-	PRATELEIRA EXTERNA	SHELF	ESTANTERIA	235 X 235 X 15	1
14	15207	03	138	-	-	-	-	-	PRATELEIRA	SHELF	ESTANTERIA	327 X 212 X 15	2
15	16425	20	20	-	-	-	-	-	RODAPE TRASEIRO	BOTTOM BOARD BACK	ZÓCALO TRASERO	343 X 70 X 15	1
16	17114	03	152	-	-	-	-	-	RODAPE VISTA	BOTTOM BOARD FRONT	ZÓCALO FRONTAL	343 X 70 X 15	2
17	19277	03	136	-	-	-	-	-	TAMPO	TOP	TAPA	900 X 452 X 18	1
18	19278	03	136	-	-	-	-	-	TAMPO DO GAVETEIRO	TOP	TAPA	450 X 360 X 15	1
19	20470	03	138	-	-	-	-	-	TRASEIRO DO GAVETEIRO	BACK PANEL	TRASERO	410 X 369 X 3	1
20	20471	03	138	-	-	-	-	-	TRASEIRO	BACK PANEL	TRASERO	1095 X 353 X 3	1
21	27073	03	138	-	-	-	-	-	PAINEL TRASEIRO	REAR PANEL	PANEL TRASERO	867 X 235 X 15	1
22	27074	03	138	-	-	-	-	-	PAINEL TRASEIRO SUPERIOR	REAR PANEL	PANEL TRASERO	822 X 235 X 15	1
23	29117	03	152	-	-	-	-	-	VISTA DA PORTA	-	-	1075 X 60 X 15	1

DEMÓBLE
 Indústria de Móveis Ltda.
 Rua : Jurutau, 1350 - Pq. Industrial II.
 Cep.: 86703-070
 Arapongas - PR - Brasil
 demoble@demoble.com.br

90 DIAS GARANTIA

- Avisos**
- Ler atentamente as instruções do manual antes de iniciar a montagem do móvel.
 - A montagem deverá ser feita em superfície limpa e plana, aconselhamos forrar o chão com a embalagem do produto, para não danificar.
 - Os parafusos devem ser apertados periodicamente.
 - Evitar batidas e contato com objetos cortantes.
 - O peso máximo de carga informado refere-se a objetos distribuídos de maneira uniforme sobre toda área de contato da peça.

Limpeza e Conservação
 Efetuar a limpeza somente com pano macio limpo e seco.
 Não Utilizar produtos abrasivos ou químicos.

Garantia
 1. O fabricante responsabiliza-se apenas pelas peças do produto.
 2. A montagem incorreta acarretará na perda da garantia e das assistências, desta forma o produto deverá ser montado por profissional qualificado.
 3. Não estão cobertos pela garantia problemas que tenham origem na utilização inadequada do produto ou na exposição do mesmo a intempéries como: infiltrações, infestação de pragas em geral, aparecimento de mofo e outros, decorrentes do ambiente de instalação.

Assistência Técnica: Em caso de peças em assistência técnica é necessário que as mesmas sejam solicitadas junto a loja ou site no qual a compra do produto foi realizada.

Warnings

- Read the manual instructions carefully before starting to assemble the furniture.
- The assembly must be done in clean and flat surface, we advise to put the product packaging on the floor, not to damage it during the assembling.
- The screws must be tightened periodically.
- Avoid hitting and contacting sharp objects.
- The payload informed refers to the objects distributed all over the piece contact area.

Cleaning and conservation
 Clean the product just with a soft, cleaned and dry cloth.
 Do not use abrasive or chemicals products.

Warranty
 1. The manufacturer is only responsible for product parts.
 2. Incorrect assembling will make you lost the guarantee and assistance, in this way the product must be assembled by qualified professional.
 3. It is Not covered by the warranty problems caused by an inappropriate use of the product or product exposure even in bad weather, such as: infiltrations, pest infestation in general, appearance of mold and others, caused by the installation environment.

Technical Assistance: Damaged pieces! Ask on the stores you bought it.

Advertencias

- Lee atentamente las instrucciones del manual antes de empezar a armar los muebles.
- El montaje debe hacerse en superficie limpia y plana, utilice el empaque del Producto para cubrir el piso.
- Los tornillos deben ser apretados periódicamente
- Evite golpear y chocar objetos punzantes
- El peso máximo de carga tiene relación a los objetos distribuidos sobre toda el área de contacto de la pieza.

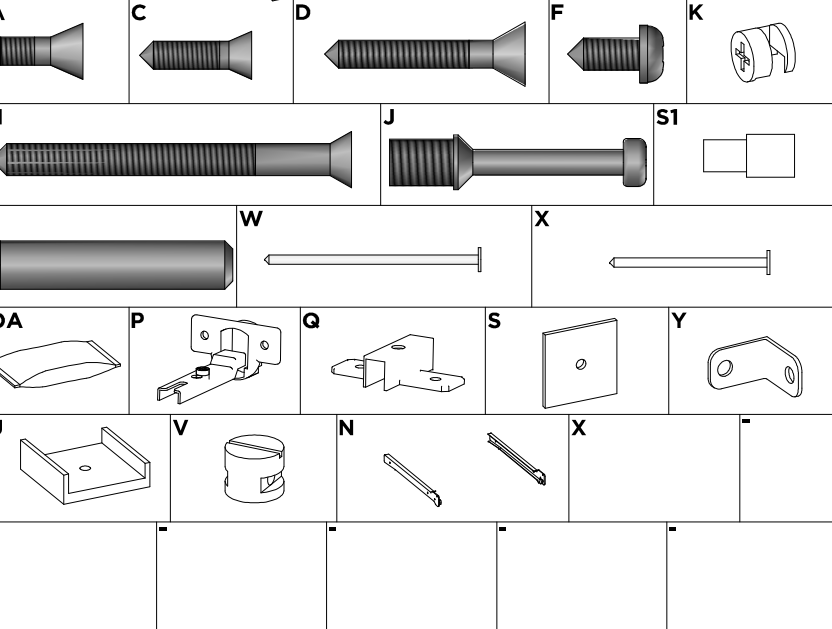
Limpeza y conservación
 Limpiar solo con un trapo suave, limpio y seco
 No utilice productos abrasivos o productos químicos

Garantía
 1. El fabricante solo es responsable a las partes del producto.
 2. Armar incorrectamente supone la pérdida de garantía y repuestos, de esta manera el producto debe ser ensamblado por profesional calificado.
 3. No es garantizado problemas derivados del uso inapropiado del producto, o exposición del producto al mal tiempo, como: infiltraciones, infestación de plagas en general, aparición de moho y otros.

Asistencia técnica: en caso de piezas rotas es necesario que sea solicitadas las mismas a la tienda o sitio web donde se compró el producto.

COMPLETE MANUAL
MANUAL COMPLETO

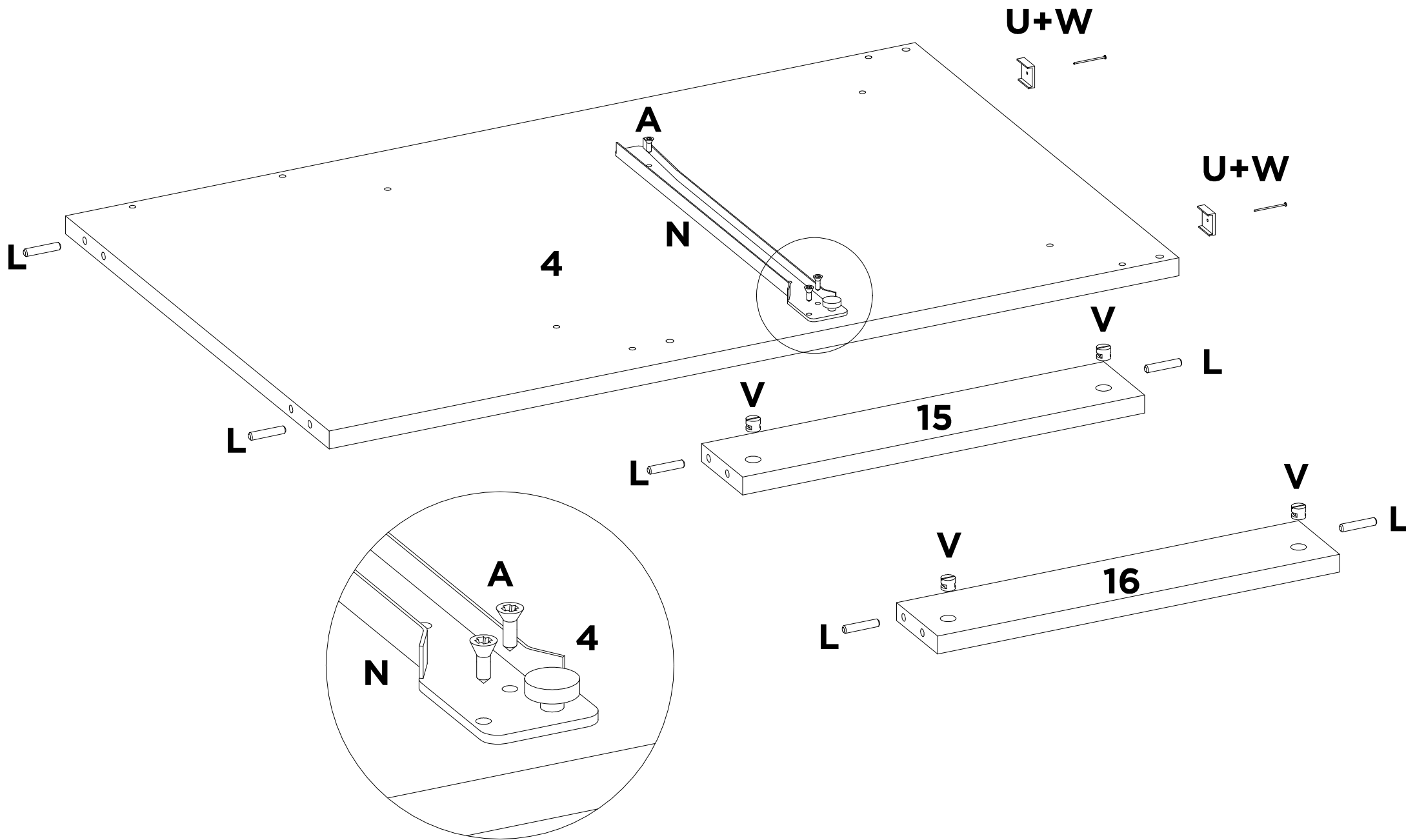
Acessórios/Accories/Accessories/Acessórios



LISTA DE ACESSÓRIOS / LIST OF ACCESSORIES / LISTA DE ACCESORIOS

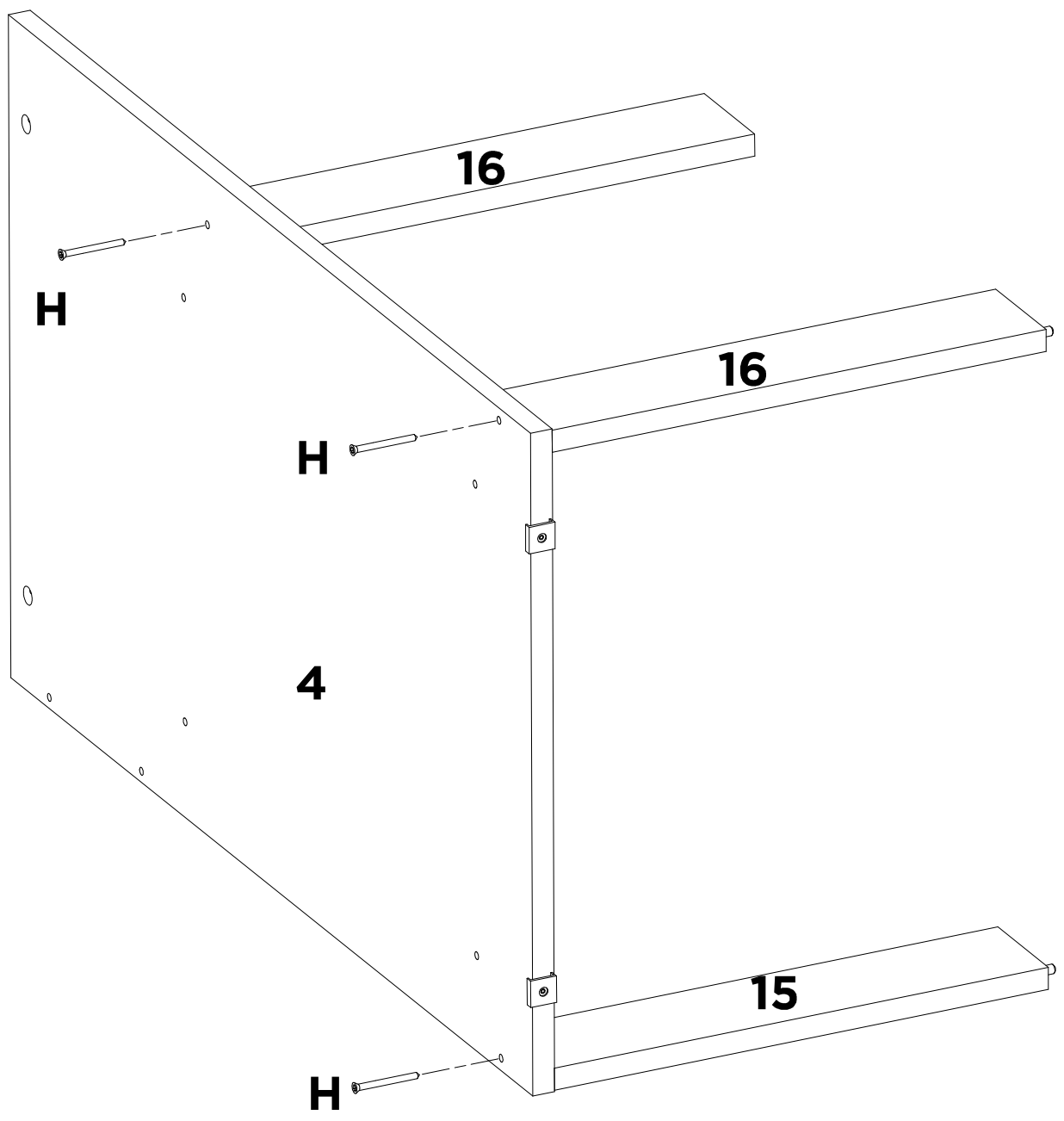
SEQ.	CODIGO.	DESCRIÇÃO	DESCRIPTION_EN	DESCRIPCION_ES	QTD.
A	9905002	PARAFUSO 3.5 X 12 MM CHATA PHILIPS	PHILIPS FLAT HEAD SCREW	TORNILLO CHATA PHILIPS	10
C	9905046	PARAFUSO 3.5 X 14 MM CHATA PHILIPS	PHILIPS FLAT HEAD SCREW	TORNILLO CHATA PHILIPS	6
D	9905018	PARAFUSO 3.5 X 25 MM CHATA PHILIPS	PHILIPS FLAT HEAD SCREW	TORNILLO CHATA PHILIPS	4
F	9905007	PARAFUSO 4 X 12 MM PANELA PHILIPS	PANHEAD SCREW	TORNILHO CABEZEIRA DE OLHA	8
H	9905045	PARAFUSO 4 X 45 MM CHATA PHILIPS	PHILIPS FLAT HEAD SCREW	TORNILLO CHATA PHILIPS	39
J	9920029	PINO MINIFIX 12 MM	MINIFIX PIN	PINO MINIFIX	10
K	9920009	CASTANHA MINIFIX 12 MM	MINIFIX CHESTNUT	LOS SIMPSON	10
L	9920011	CAVILHAS 6 X 30 MM	WOODEN PEG	CLAVIJA DE MADERA	16
N	9913018	CORREDICA 350 MM METAL LIGHT BIGFER	METAL SLIDE	RIEL METALICO	1
OA	9912006	SACHET DE COLA 10 GRAMAS	GLUE	COLA	1
P	9920020	DOBRADICA ALTA 26 MM ESTAMPADA	HINGE	BISAGRA	2
Q1	9920004	CALCO DOBRADICA 12 MM	CHOCK	CALCE	2
S	9920026	FIXADOR DE FUNDO 10 X 10 MM	BOOTOM FASTENER	FIJADOR DE FONDO	3
S1	9920040	SUPORTE PRATELEIRA 6 X 8	SHELF SUPPORT	SOPORTE DE ESTANTERIA	2
U	9924002	MINI SAPATA 15 MM	MINI SHOE	MINI ZAPATA	6
V	9920030	PORCA CILINDRICA 9 X 12 MM	CYLINDRICAL NUT	TUERCA CILINDRICA	35
W	9906001	PREGO 12X12 MM	NAIL	CLAVO	6
X	9906002	PREGO 9X9 MM	NAIL	CLAVO	4,5
Y	9920006	CANTONEIRA METALICA 16 MM	METAL ANGLE BRACKET	ESQUINERAS METALICAS	2

01



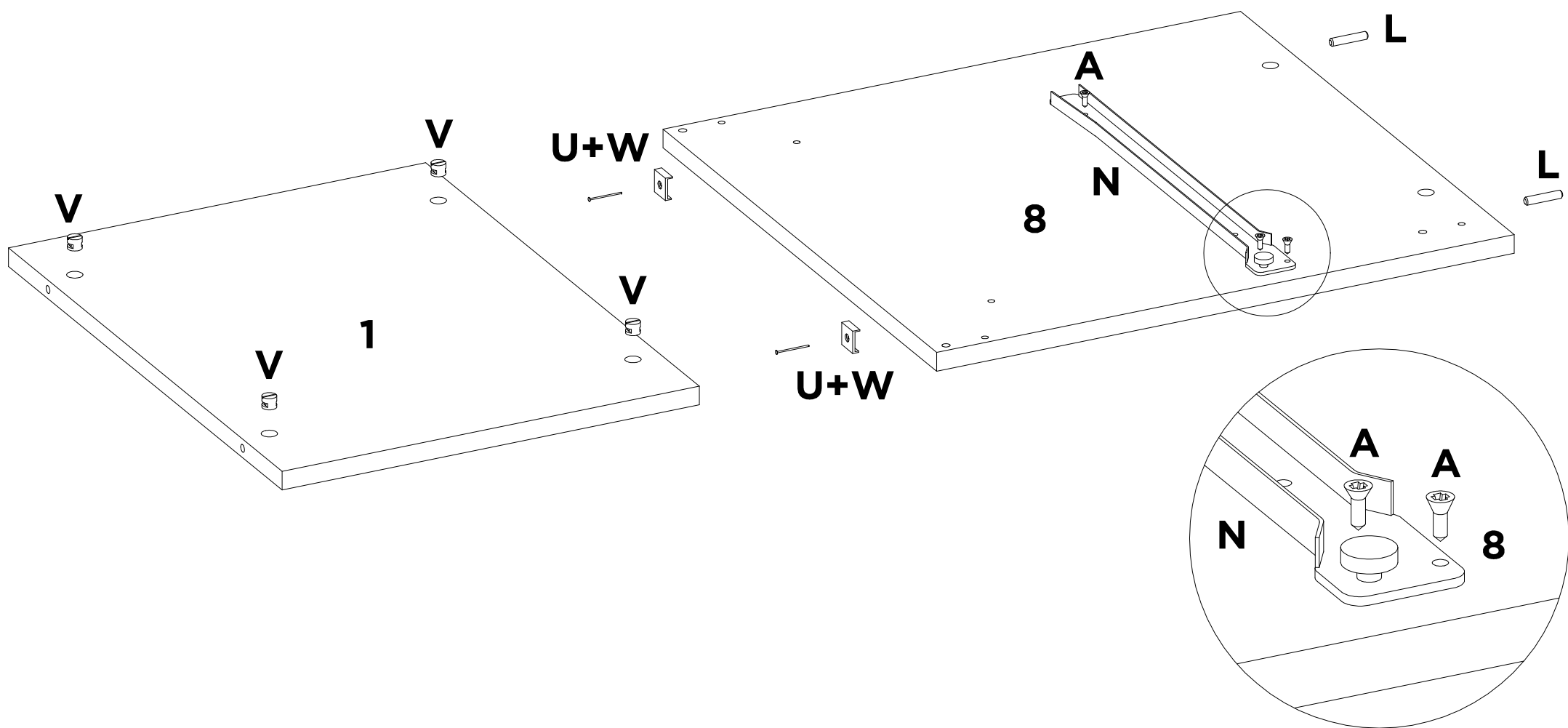
L	N	U	W	V	A	-	-
X8	X1	X2	X2	X6	X3	-	-

02



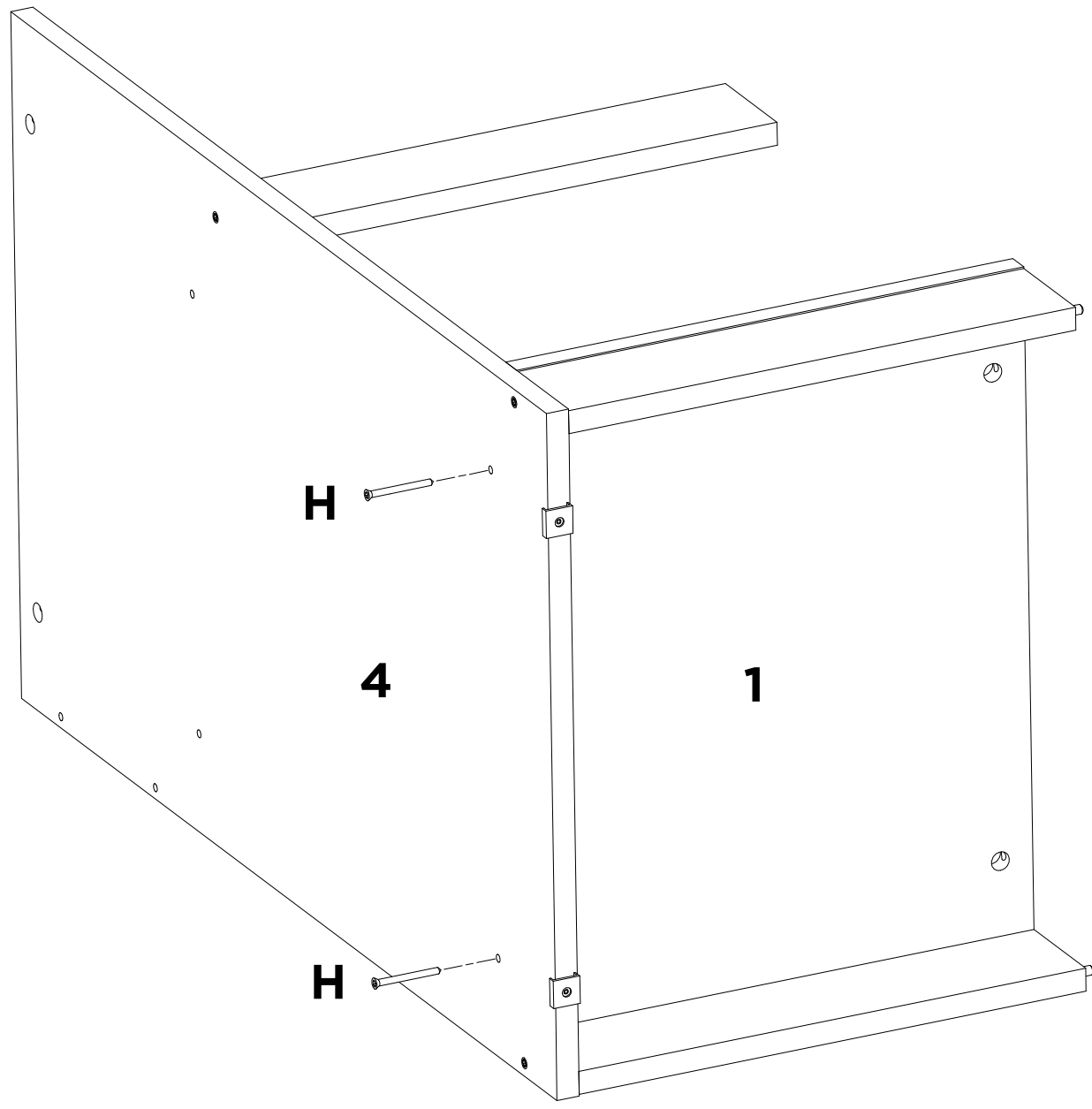
H	-	-	-	-	-	-	-
X3	-	-	-	-	-	-	-

03



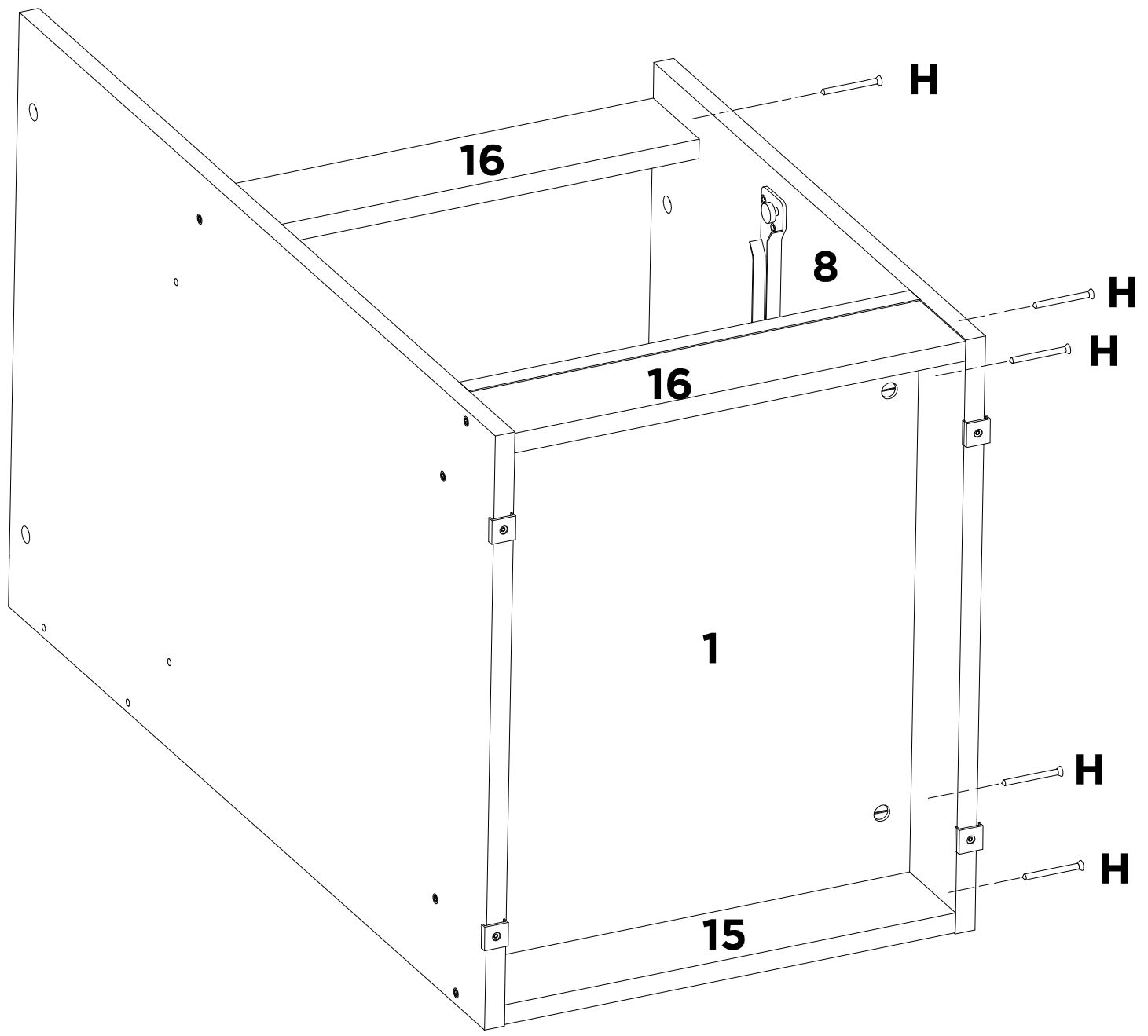
V X4	U X2	W X2	N X1	A X3	L X2	-	-
-----------------------	-----------------------	-----------------------	-----------------------	-----------------------	-----------------------	---	---

04



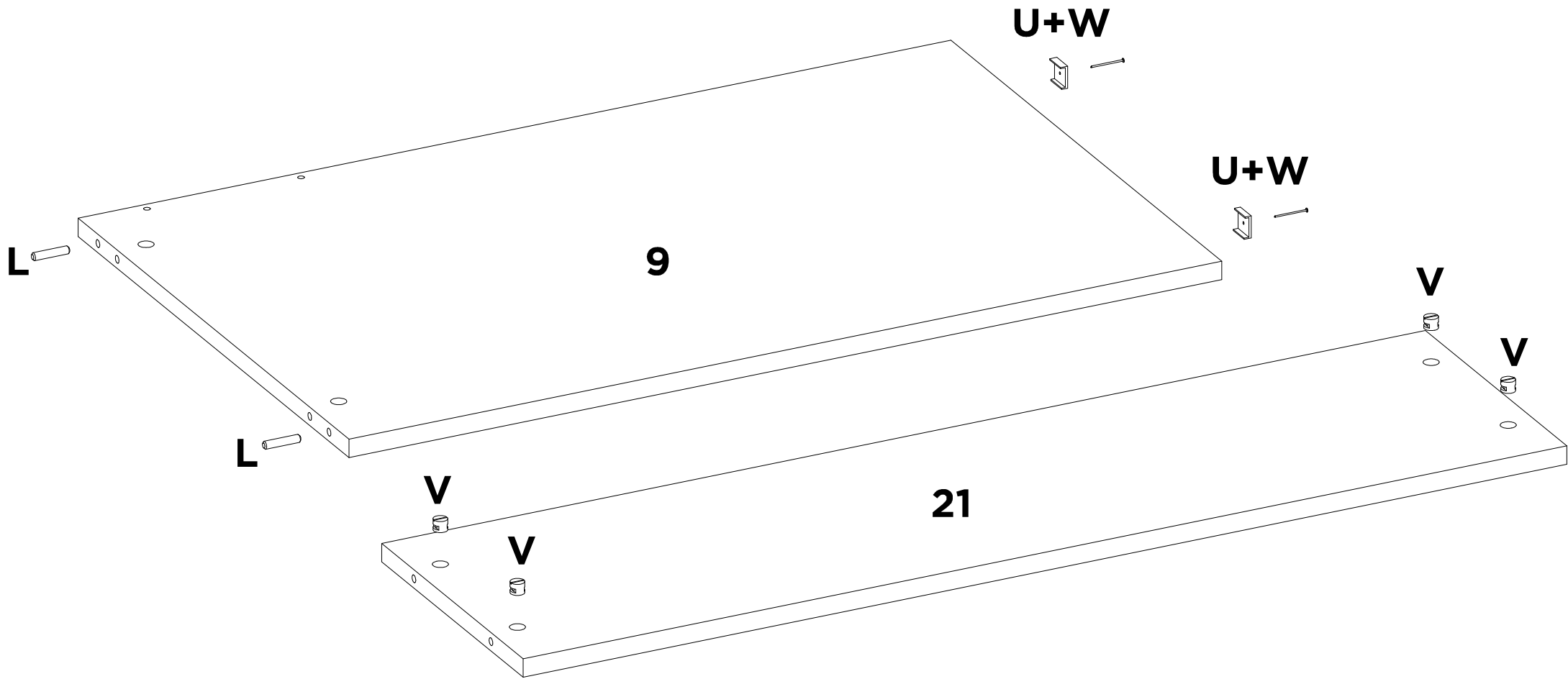
H	-	-	-	-	-	-	-
X2	-	-	-	-	-	-	-

05

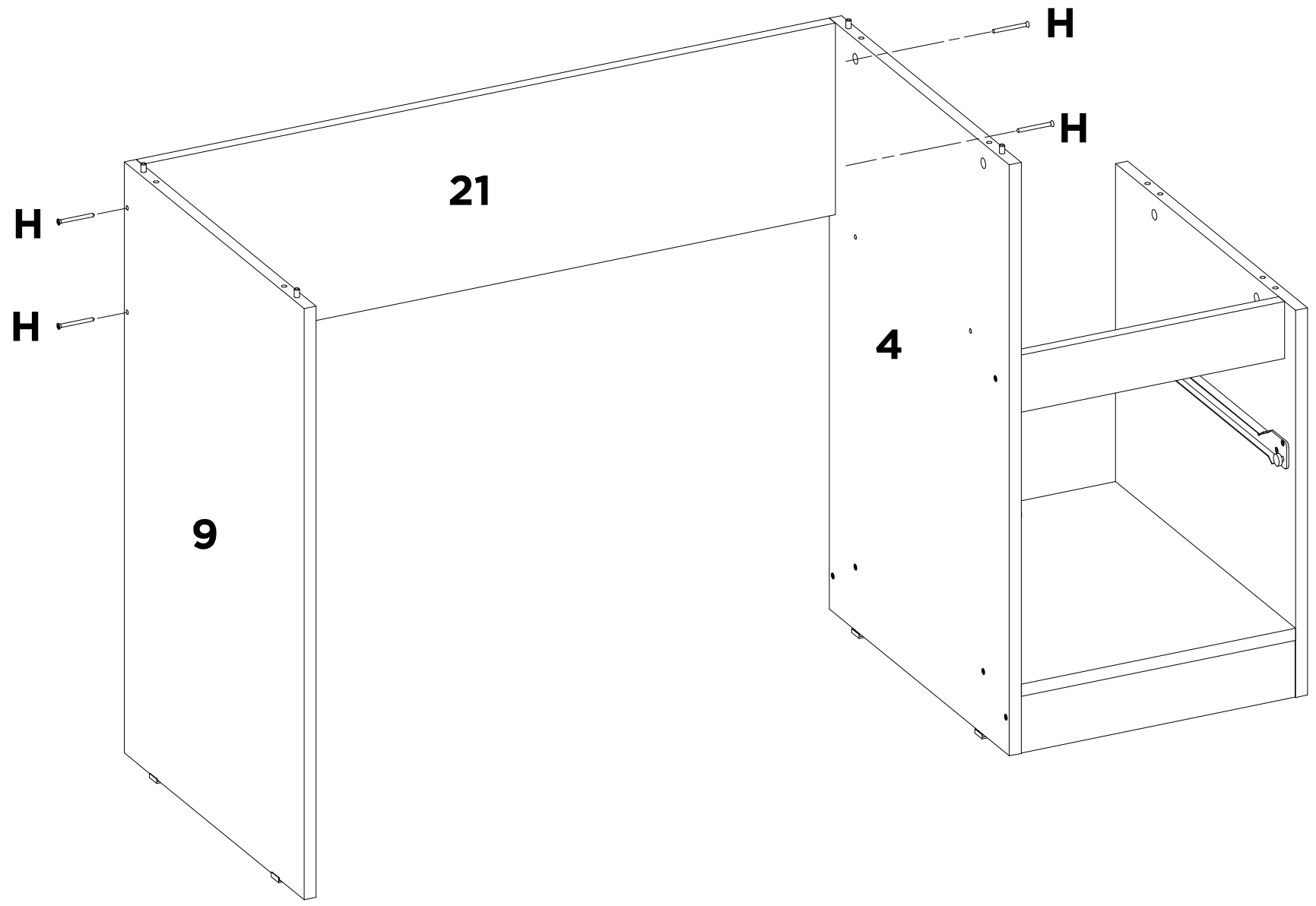


H	-	-	-	-	-	-	-
X5	-	-	-	-	-	-	-

06

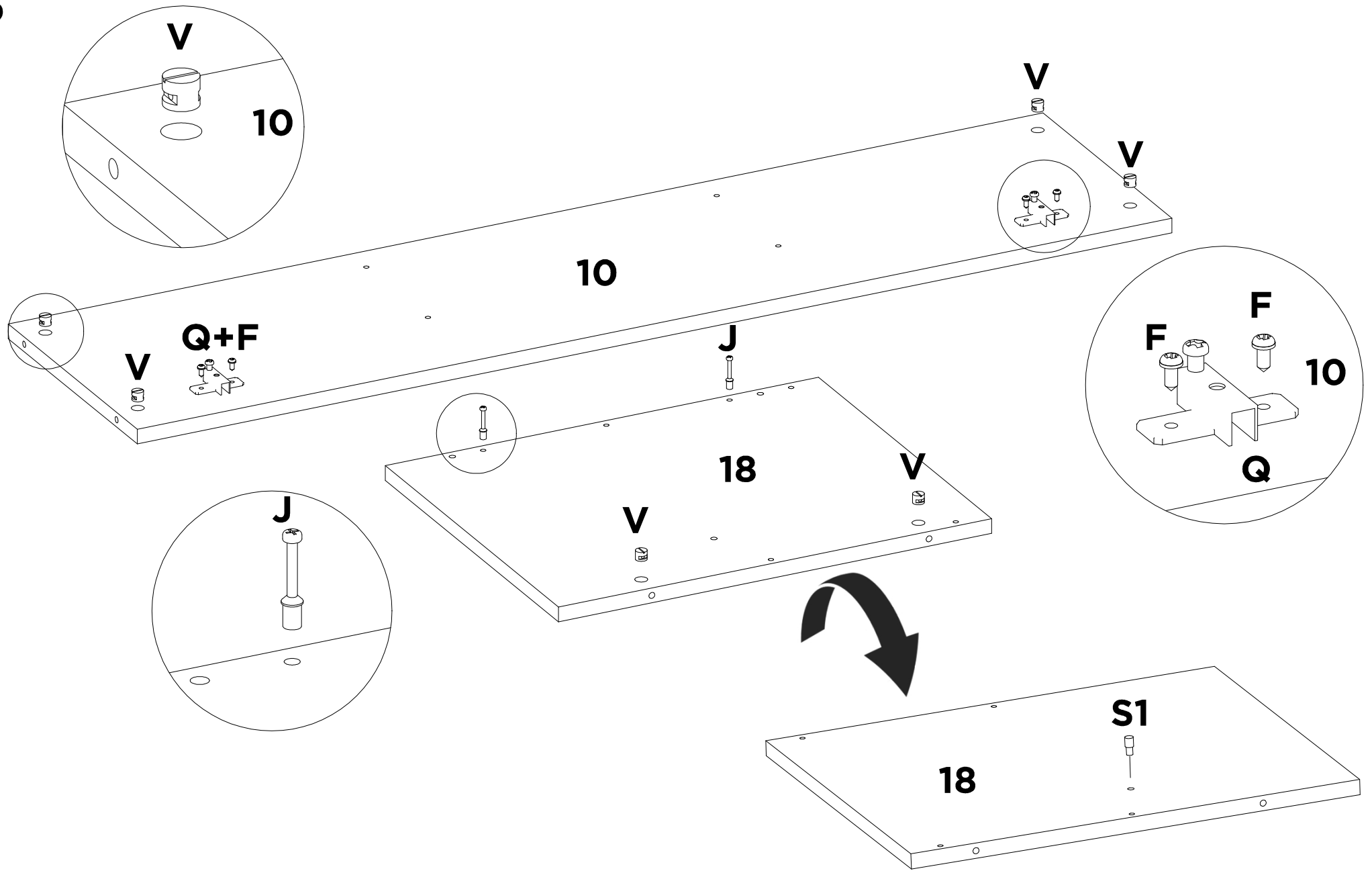


L	U	W	V	-	-	-	-
X2	X2	X2	X4	-	-	-	-



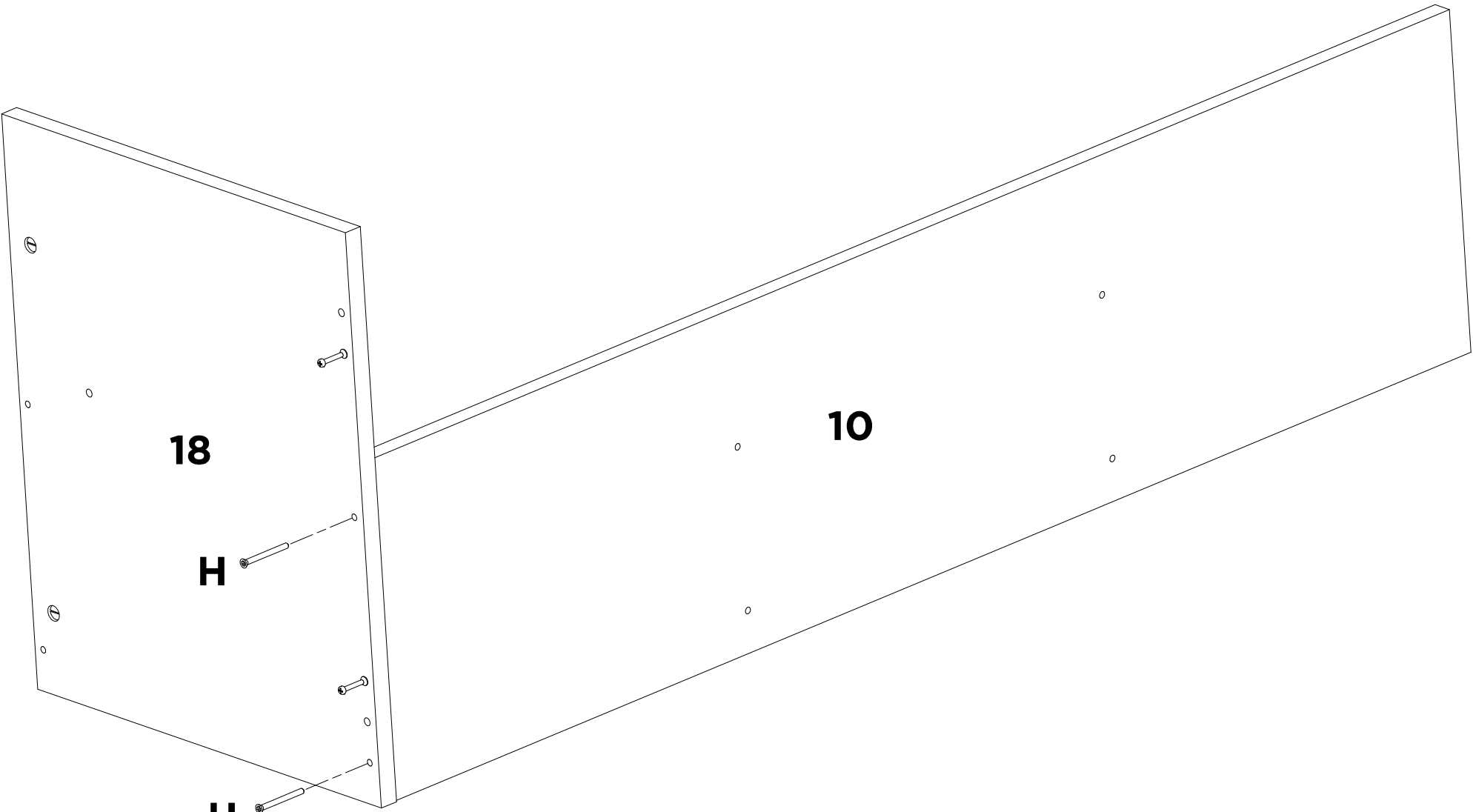
H	-	-	-	-	-	-	-
X4	-	-	-	-	-	-	-

08



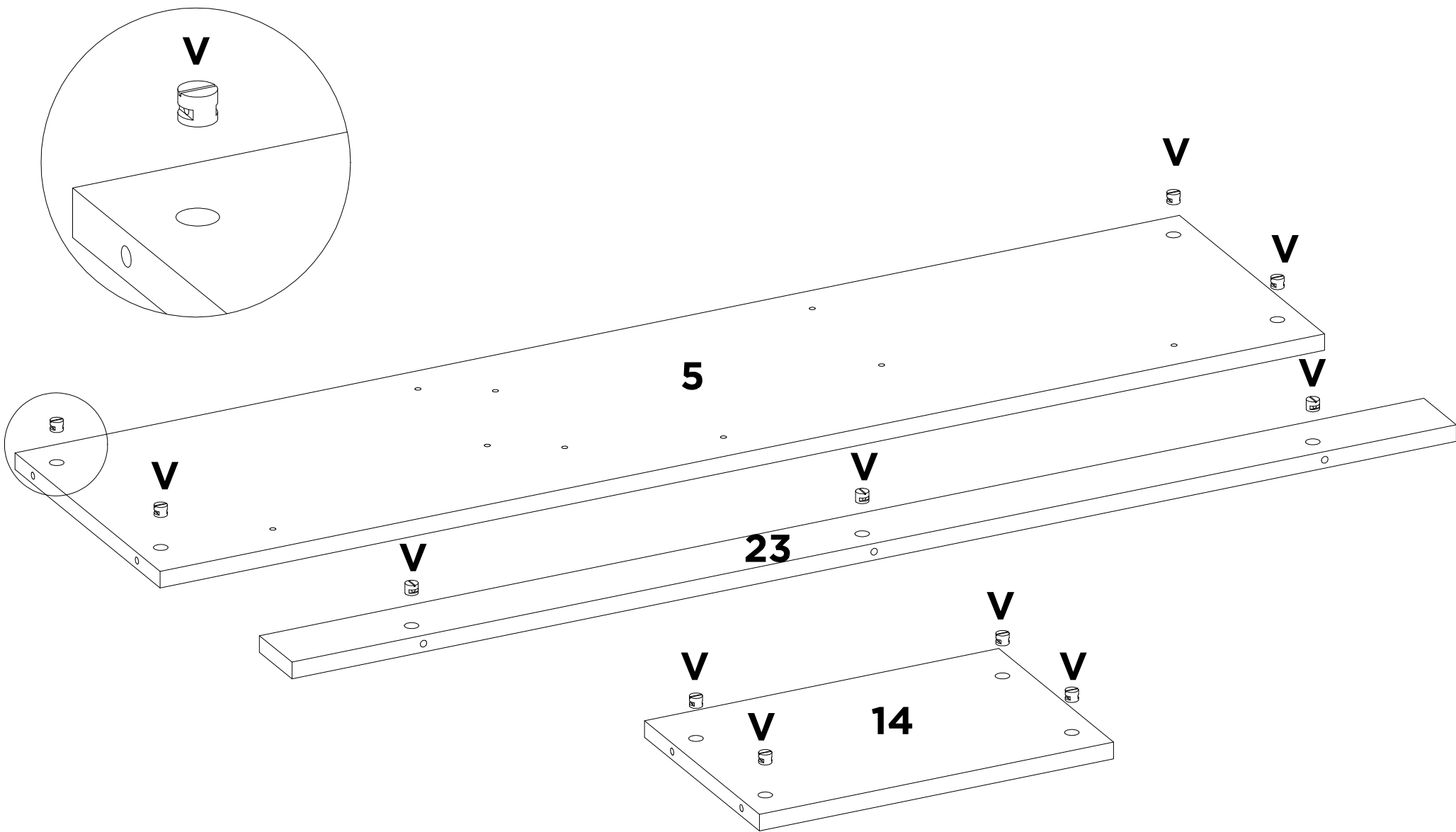
V	Q	F	J	S1	-	-	-
X6	X2	X4	X2	X1	-	-	-

09

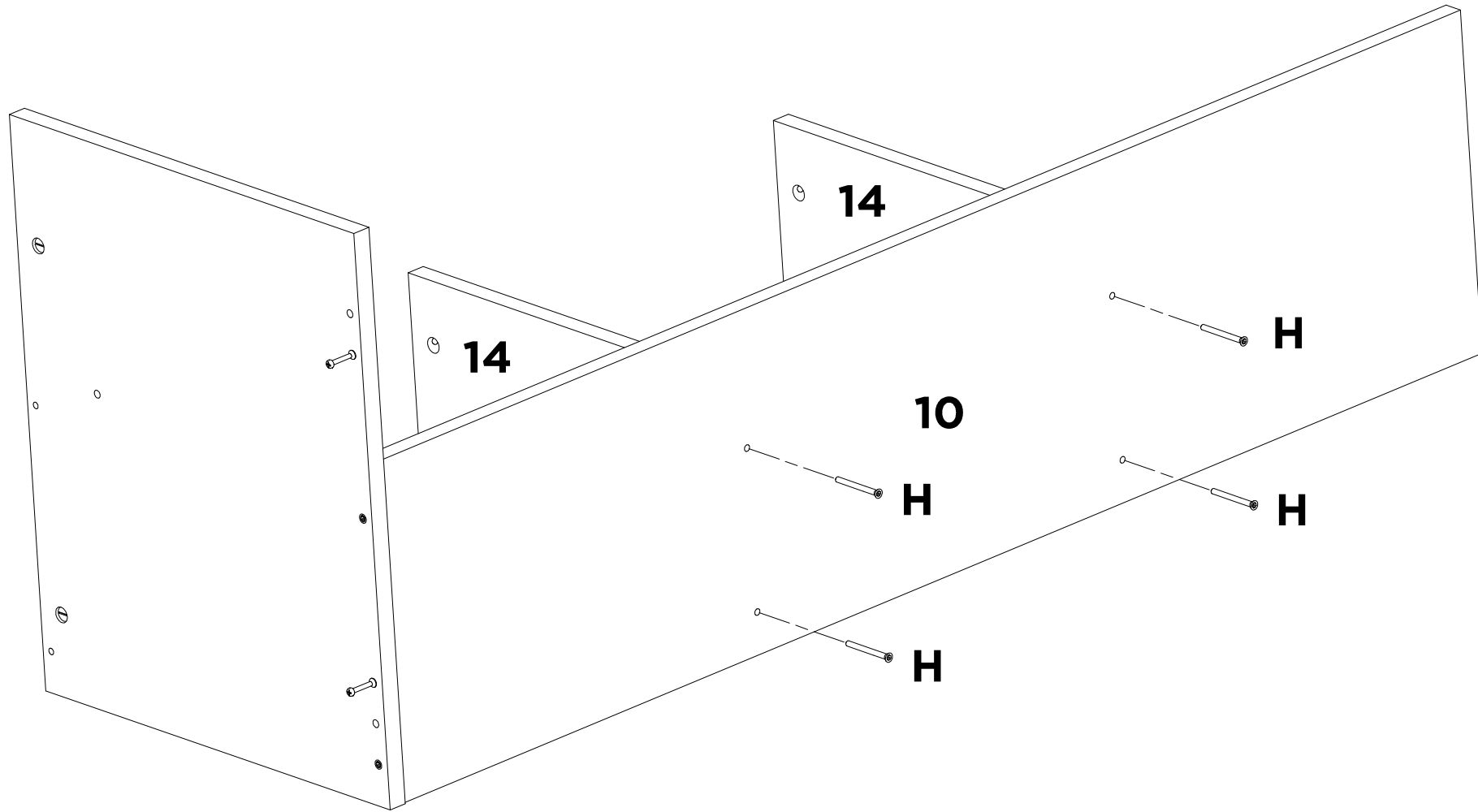


H X2	-	-	-	-	-	-	-
-----------------------	---	---	---	---	---	---	---

10



V	-	-	-	-	-	-	-
X15	-	-	-	-	-	-	-



H
X4

-

-

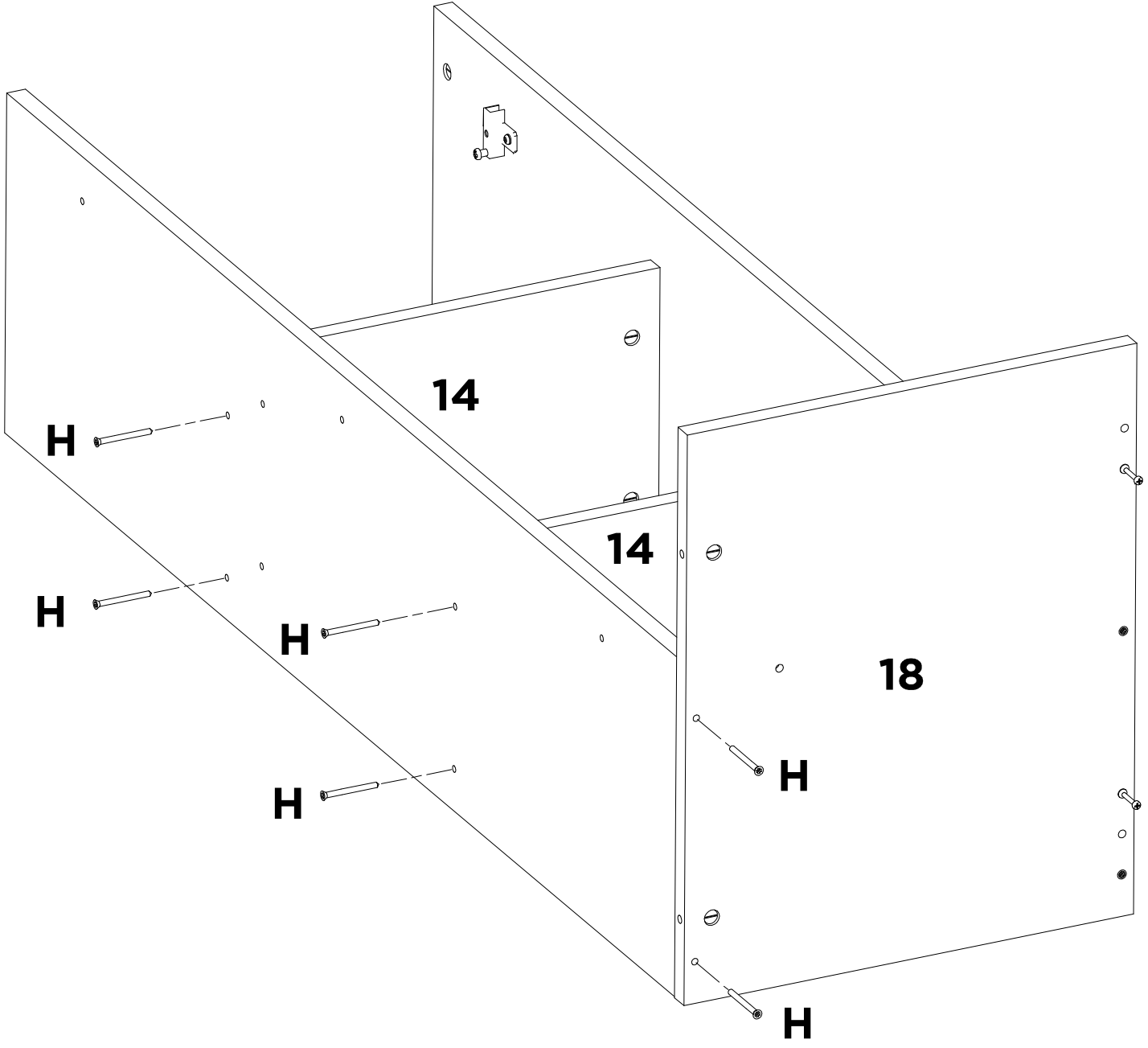
-

-

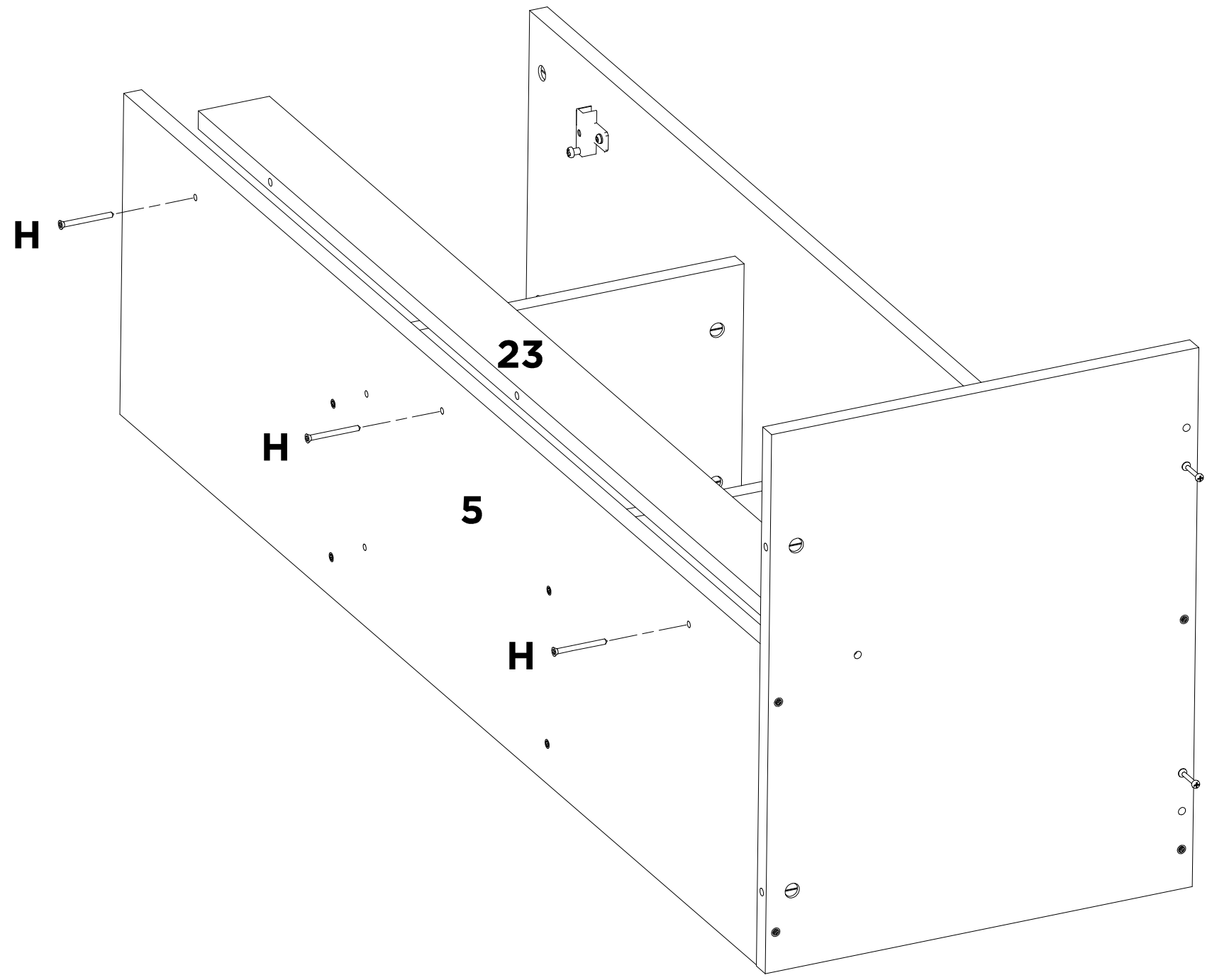
-

-

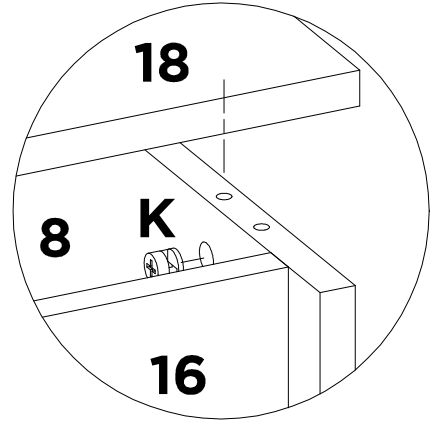
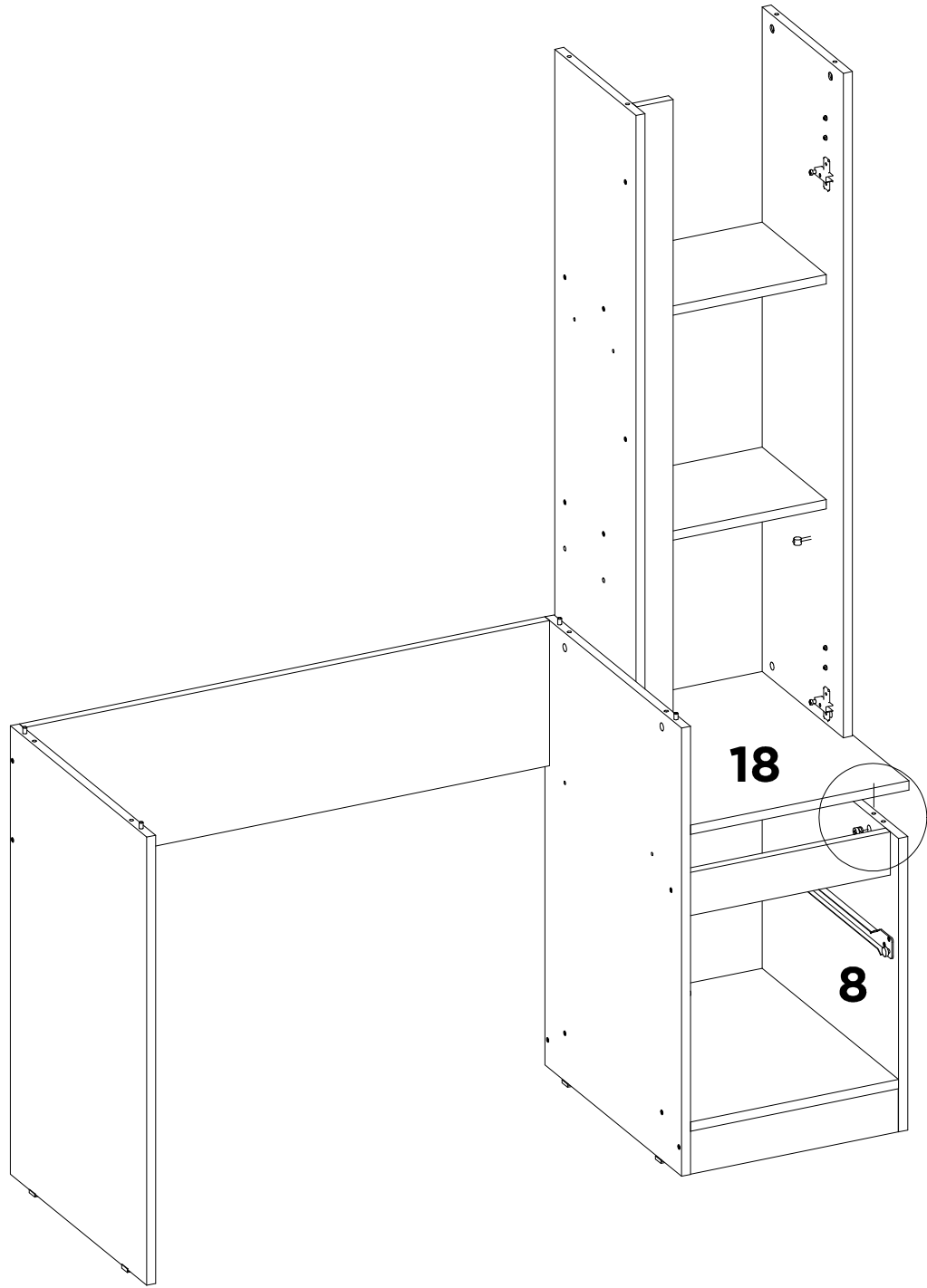
-



H	-	-	-	-	-	-	-
X6	-	-	-	-	-	-	-

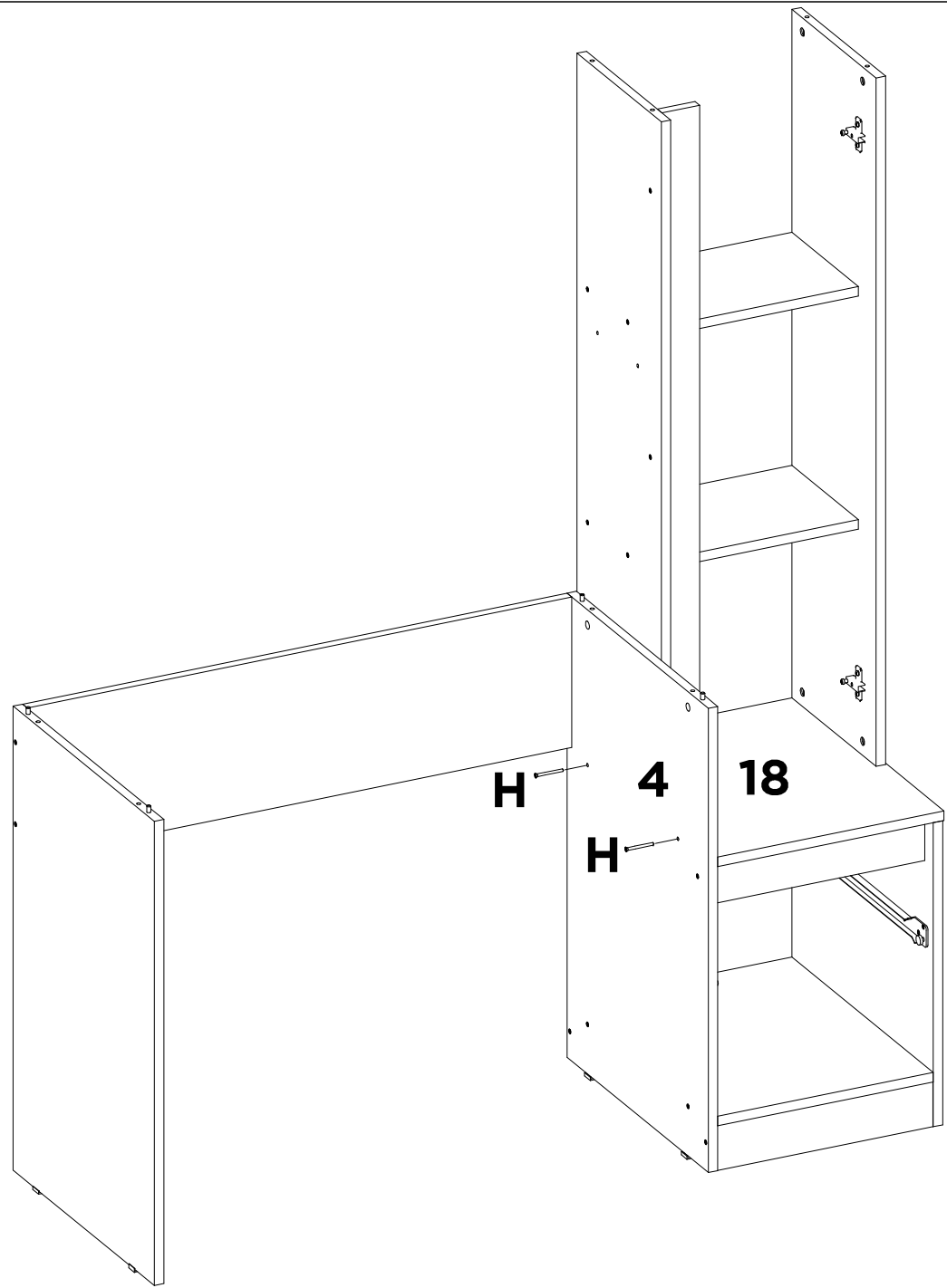


H	-	-	-	-	-	-	-
X3	-	-	-	-	-	-	-



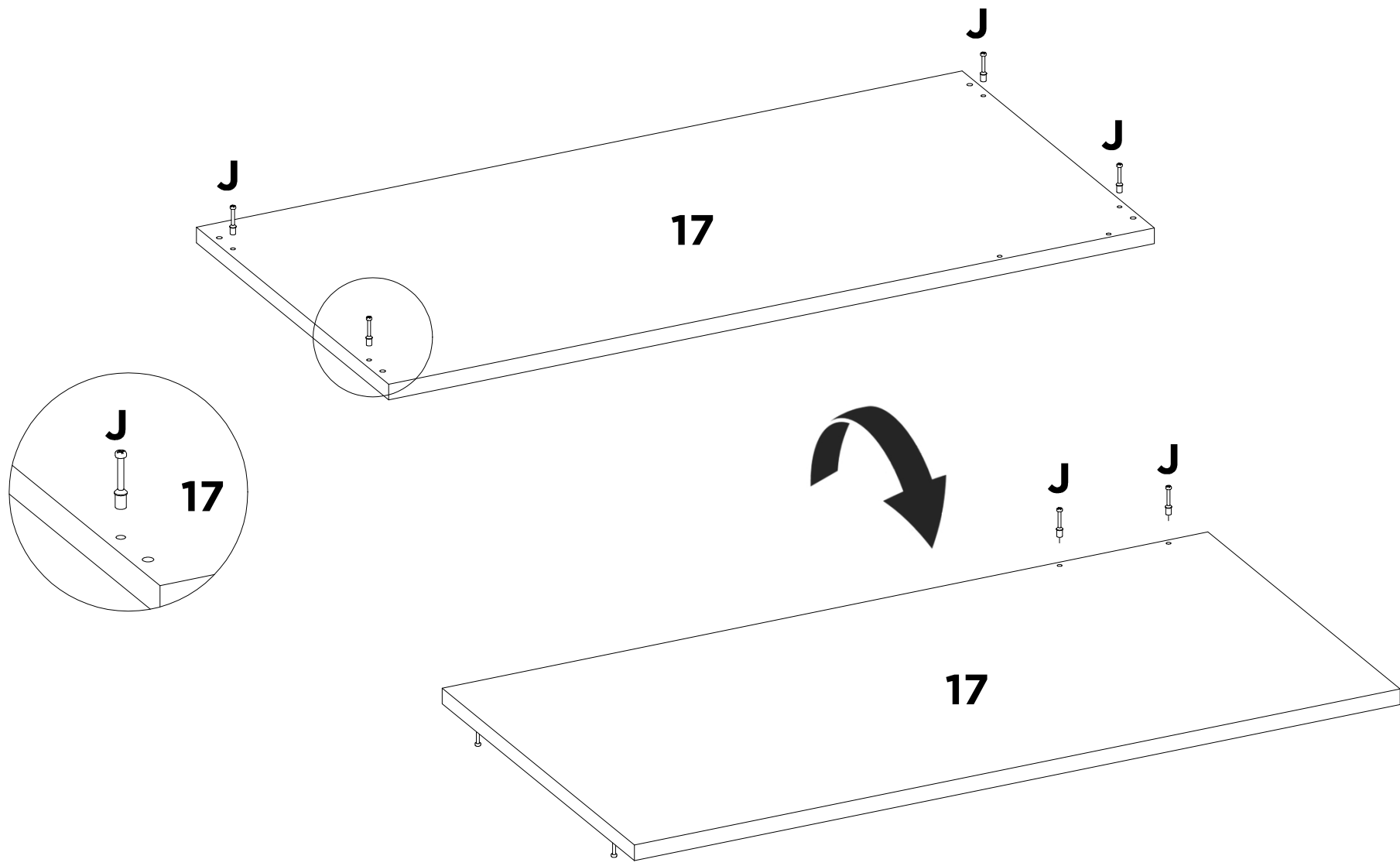
K	-	-	-	-	-	-	-
X2	-	-	-	-	-	-	-

15



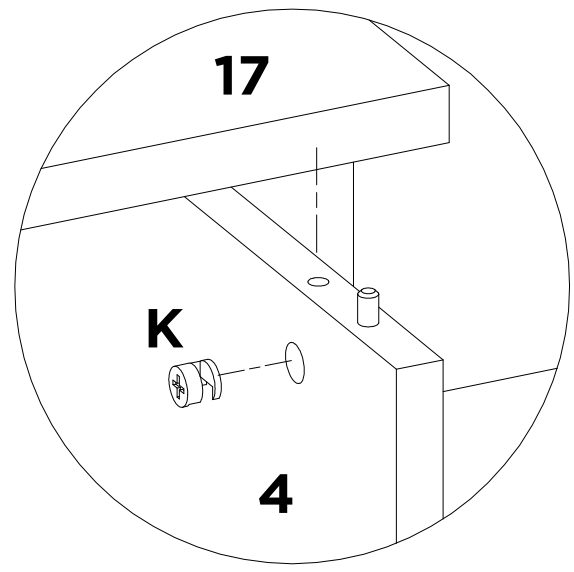
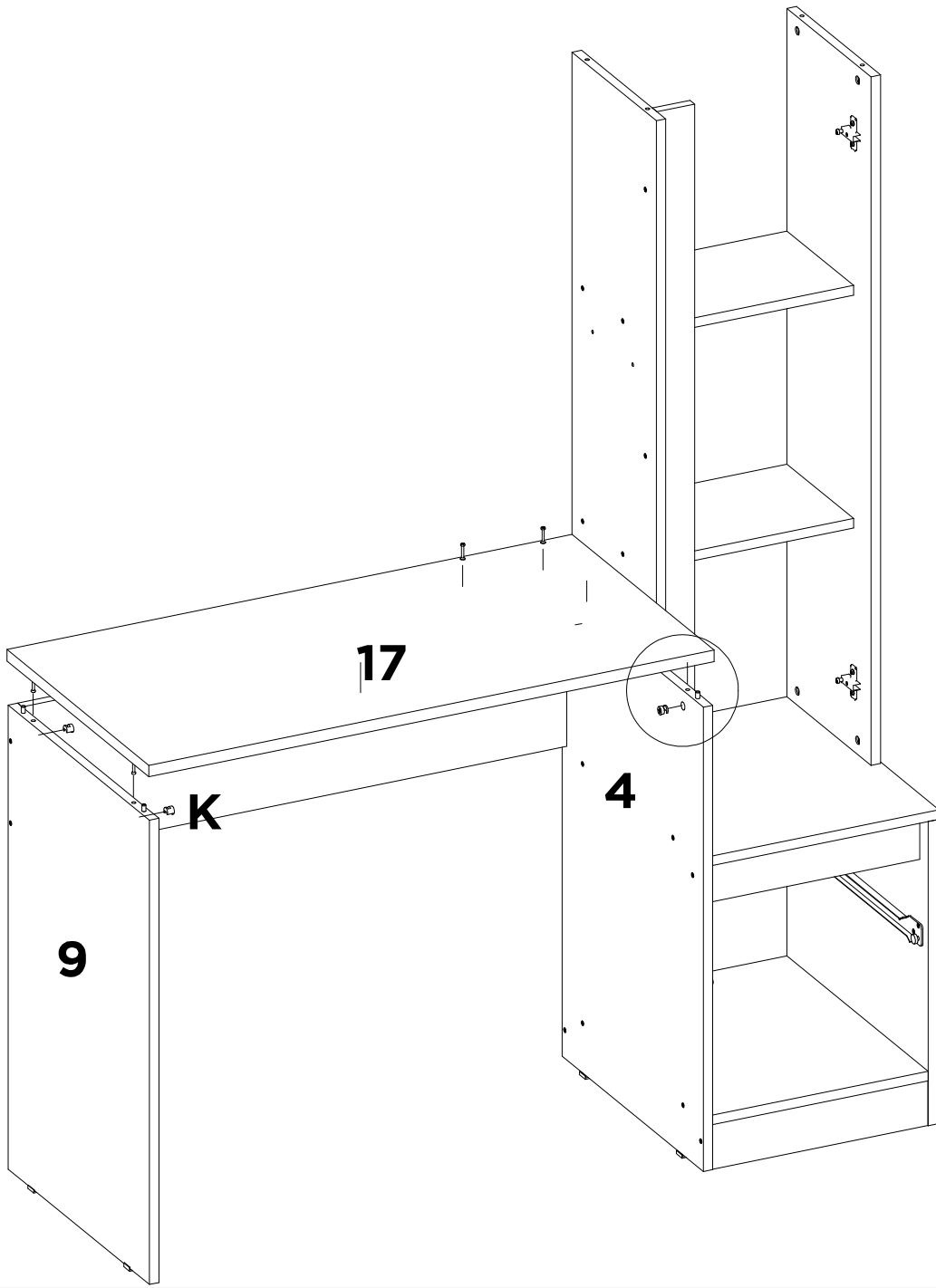
H X2	-	-	-	-	-	-	-
---------	---	---	---	---	---	---	---

16

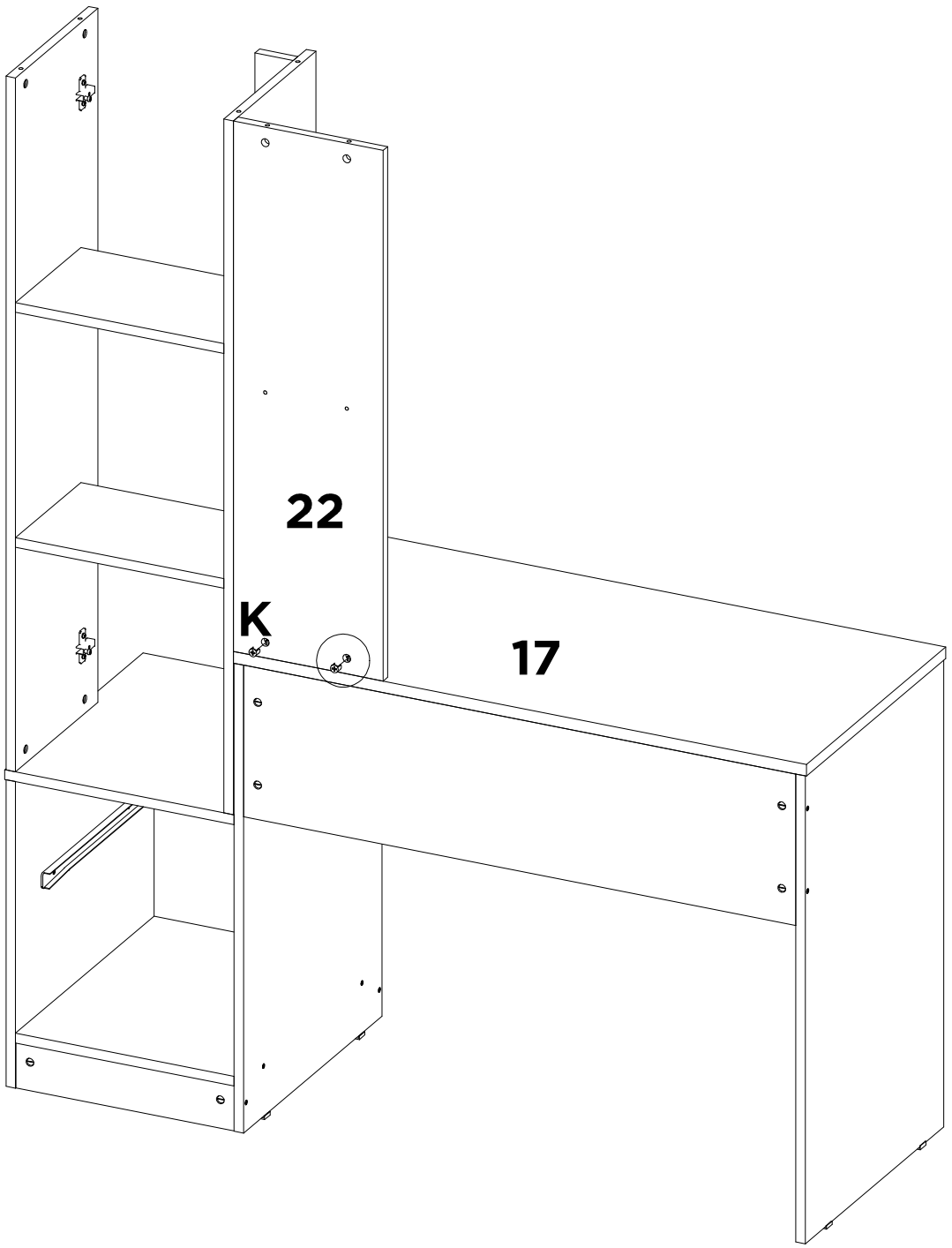
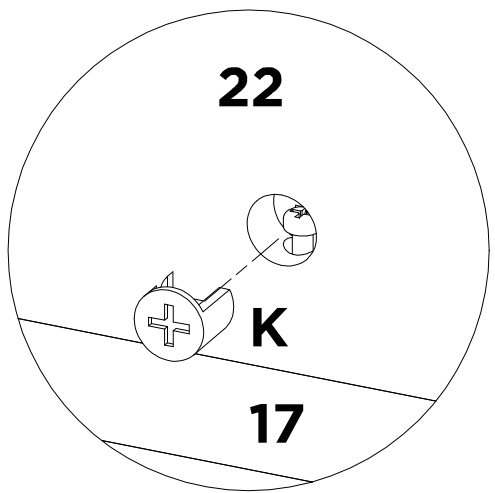


J	-	-	-	-	-	-	-
X6	-	-	-	-	-	-	-

17

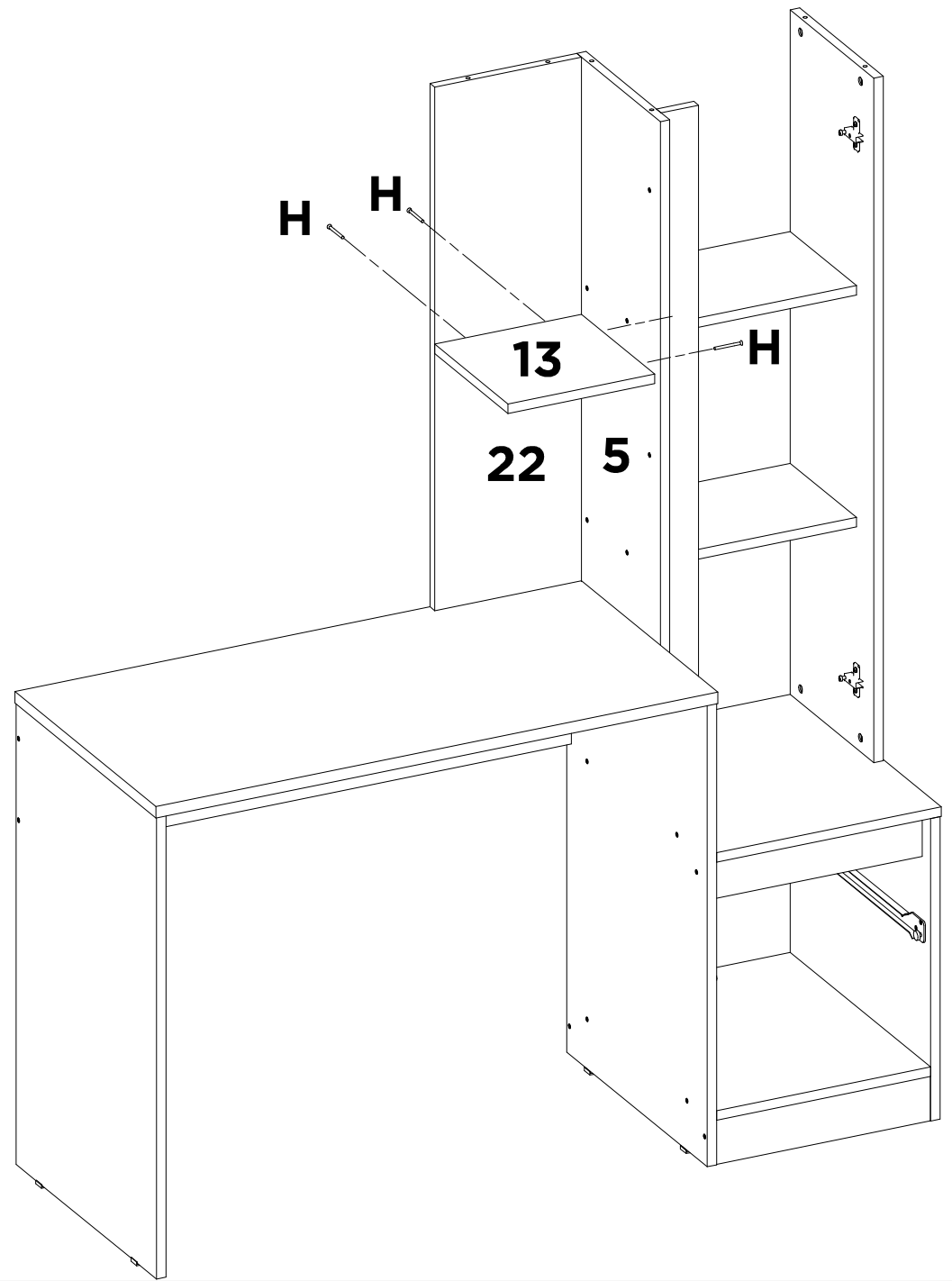


K	-	-	-	-	-	-	-
X4	-	-	-	-	-	-	-



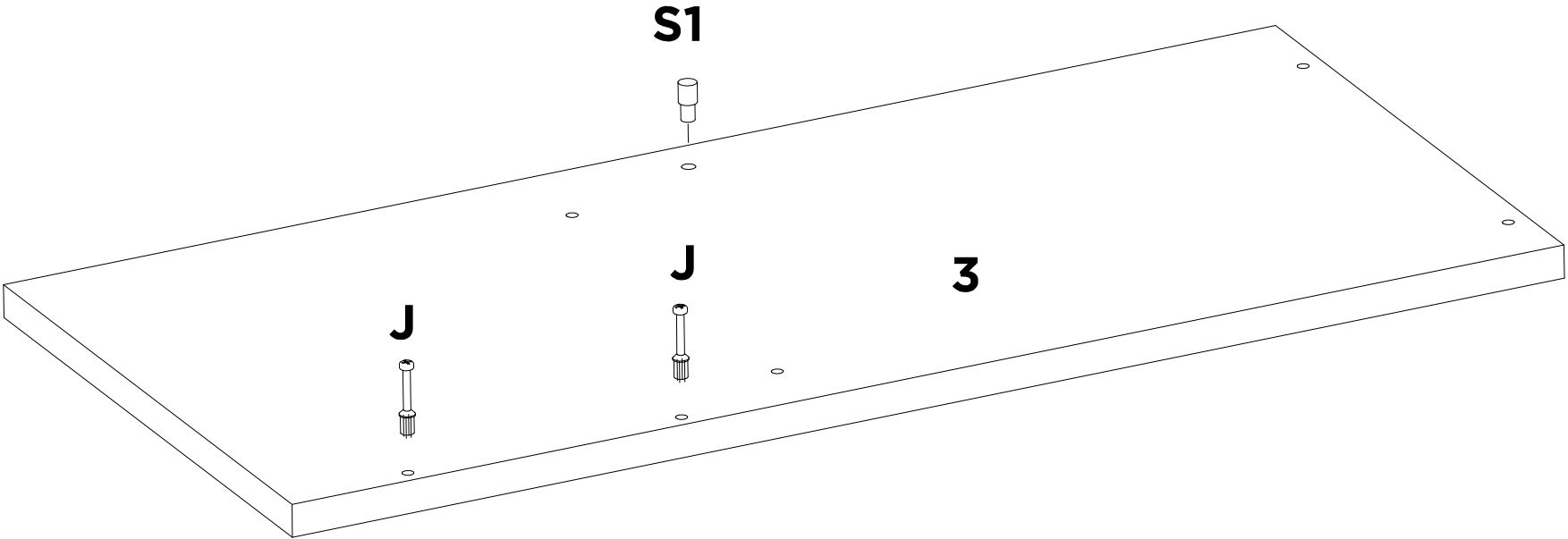
K	-	-	-	-	-	-	-
X2	-	-	-	-	-	-	-

19



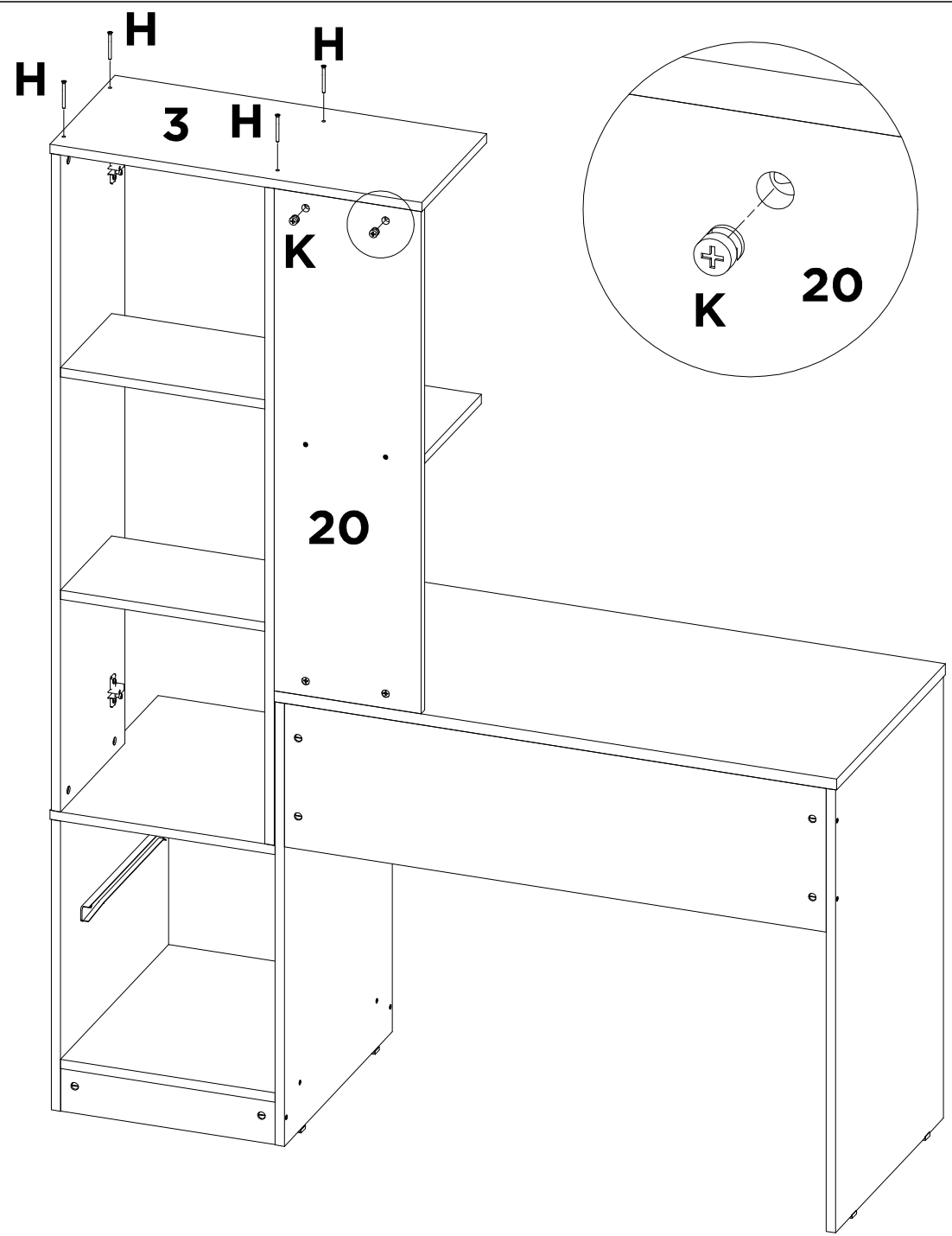
H
X4

-	-	-	-	-	-	-	-
---	---	---	---	---	---	---	---



J	X2	S1	X1	-	-	-	-	-	-
---	----	----	----	---	---	---	---	---	---

21



H
X4

K
X2

-
-

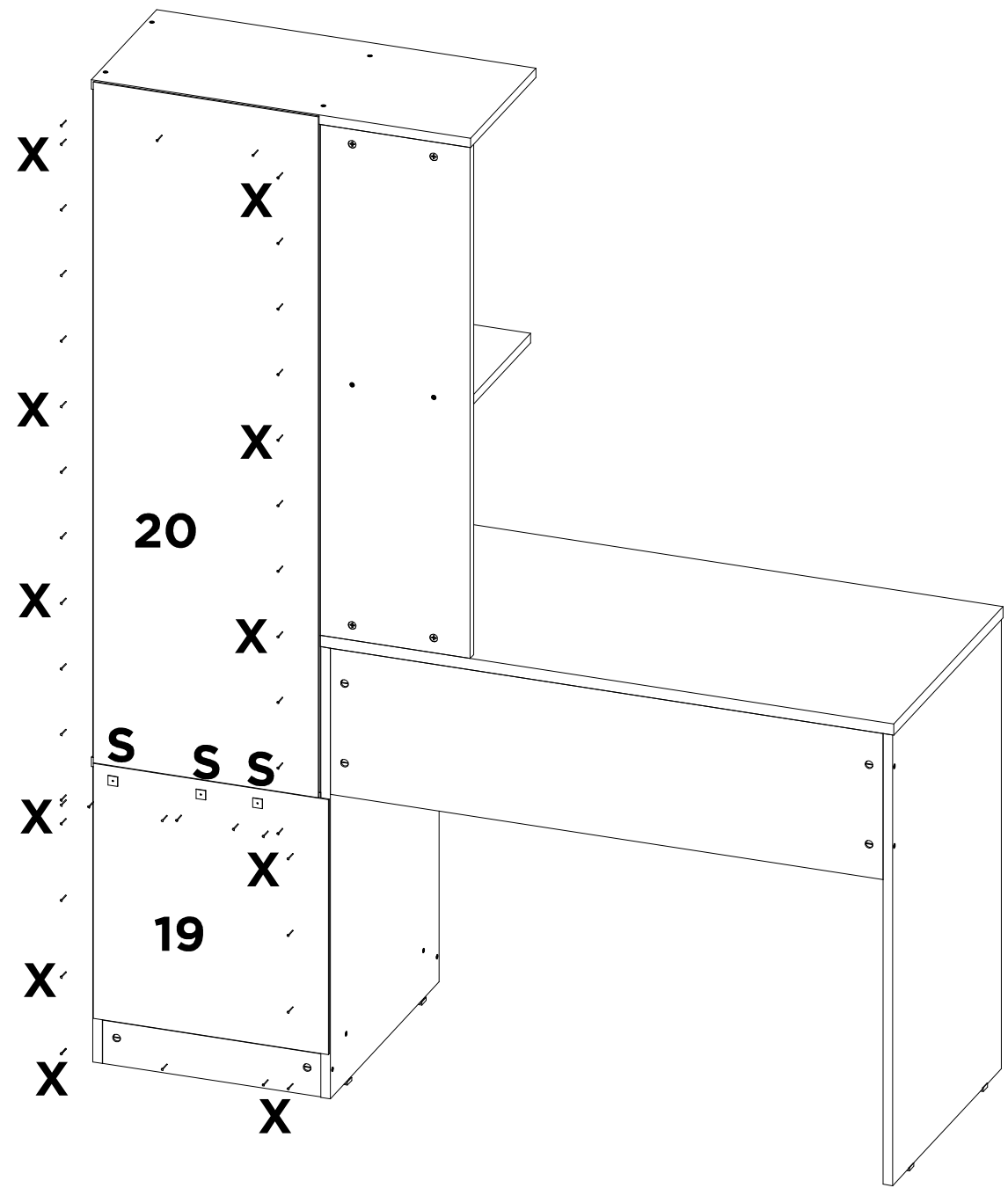
-
-

-
-

-
-

-
-

-
-



X X45

S X3

- -

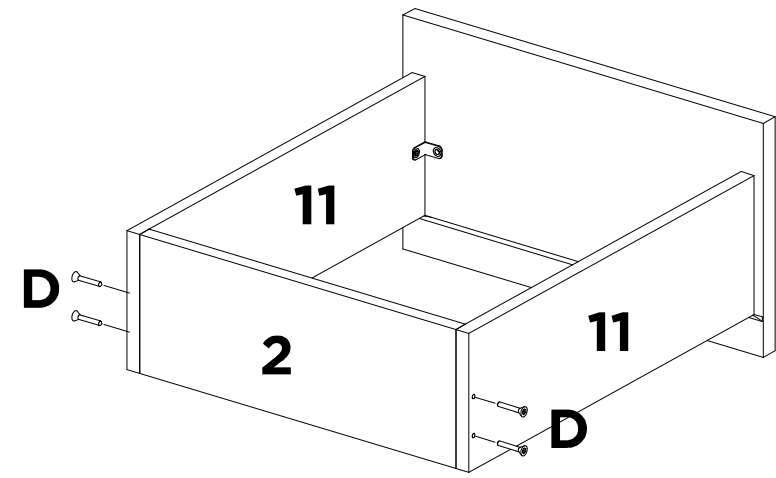
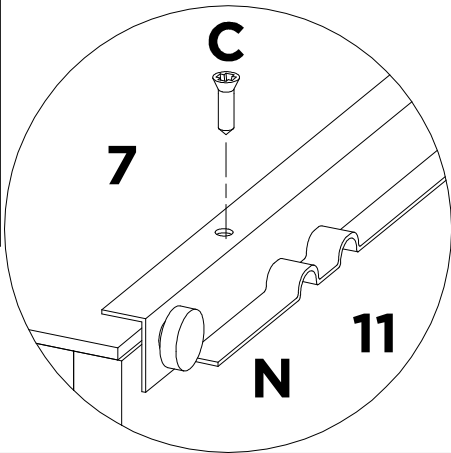
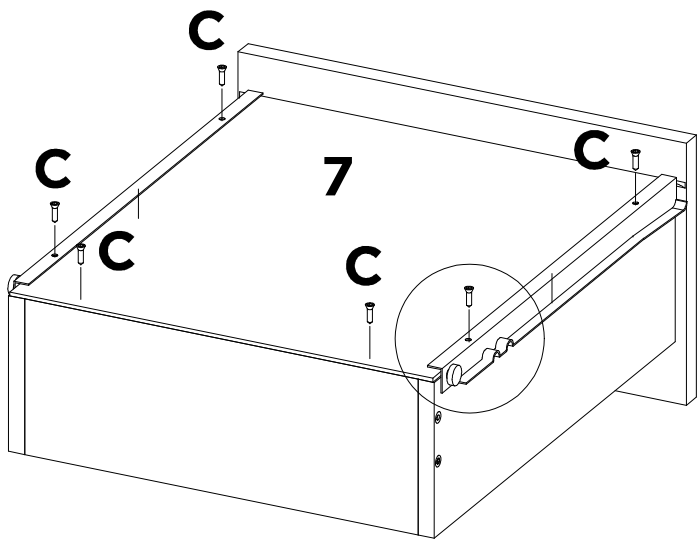
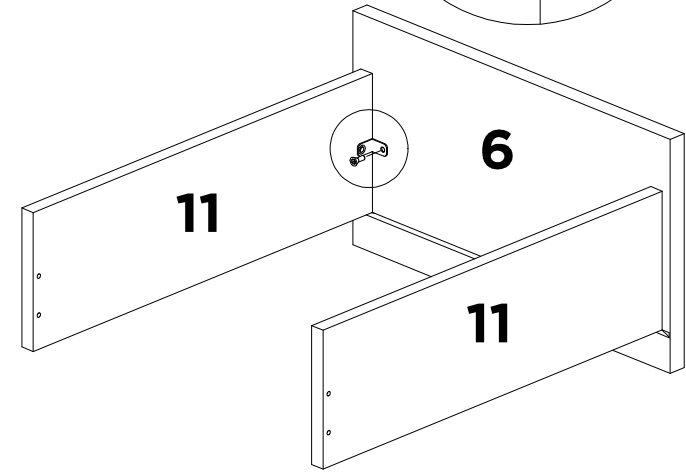
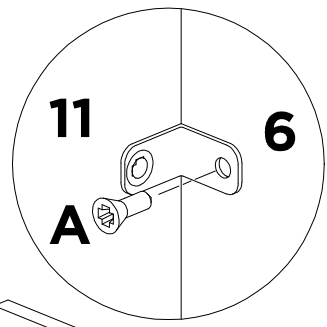
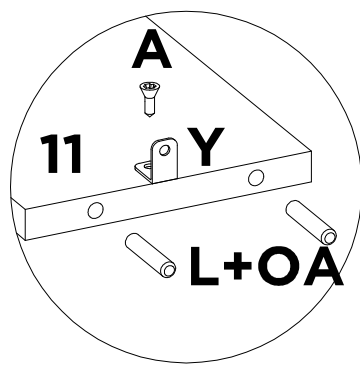
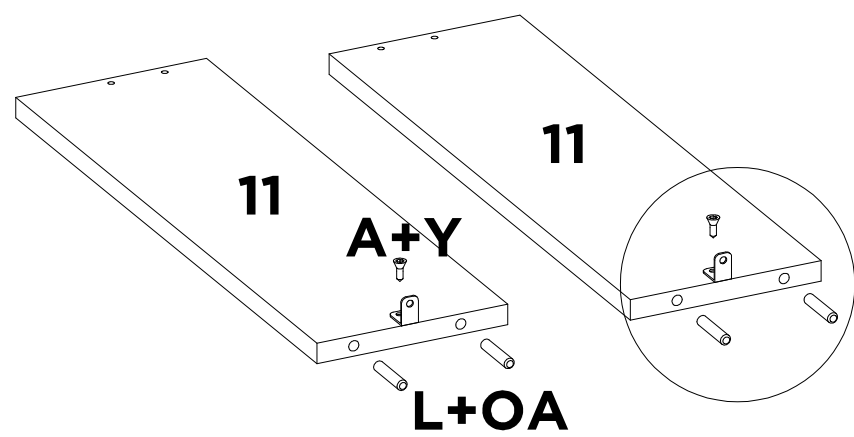
- -

- -

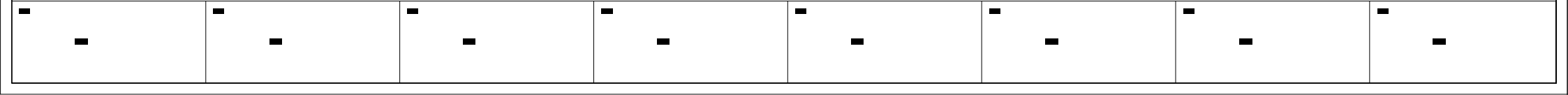
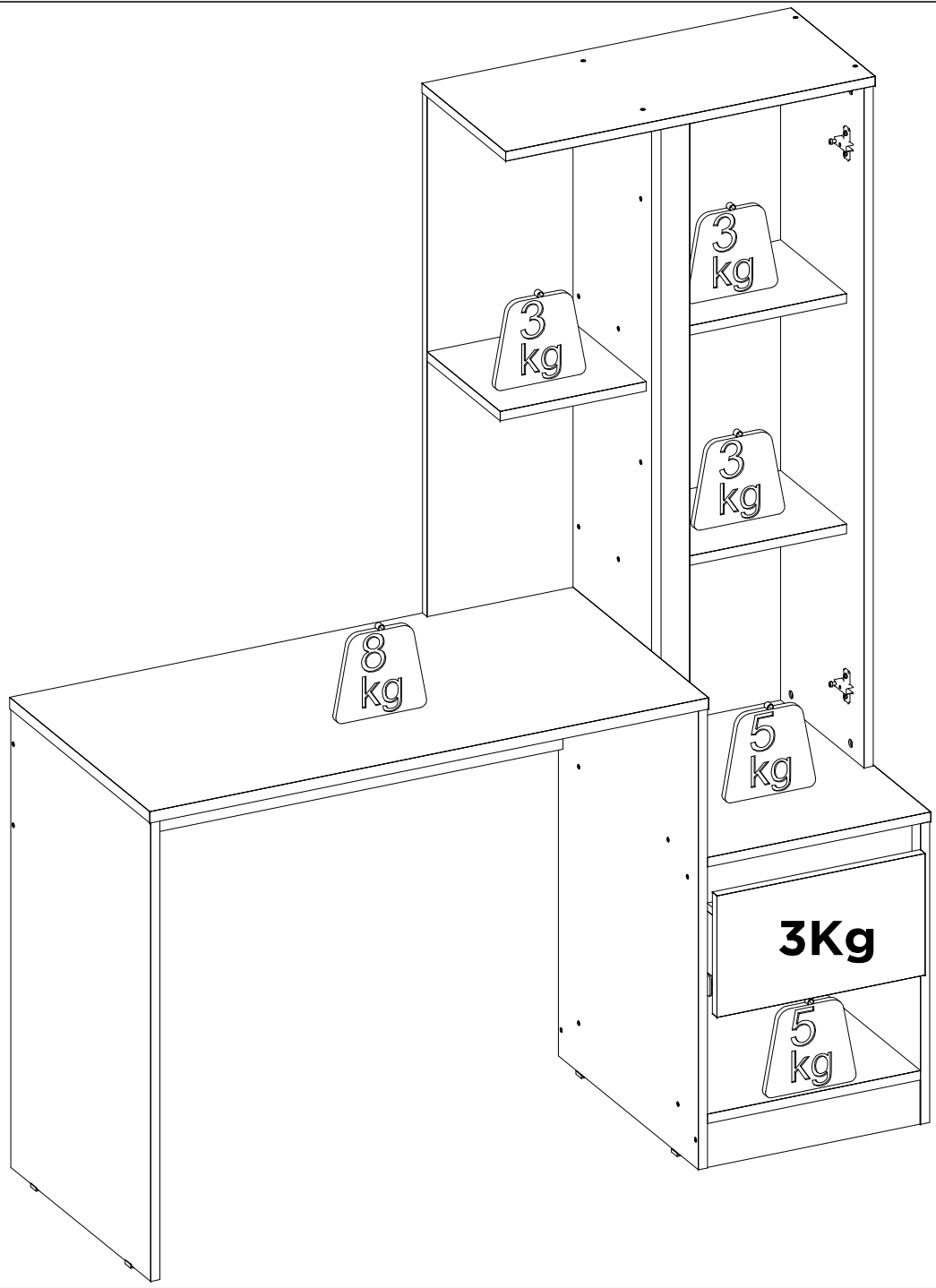
- -

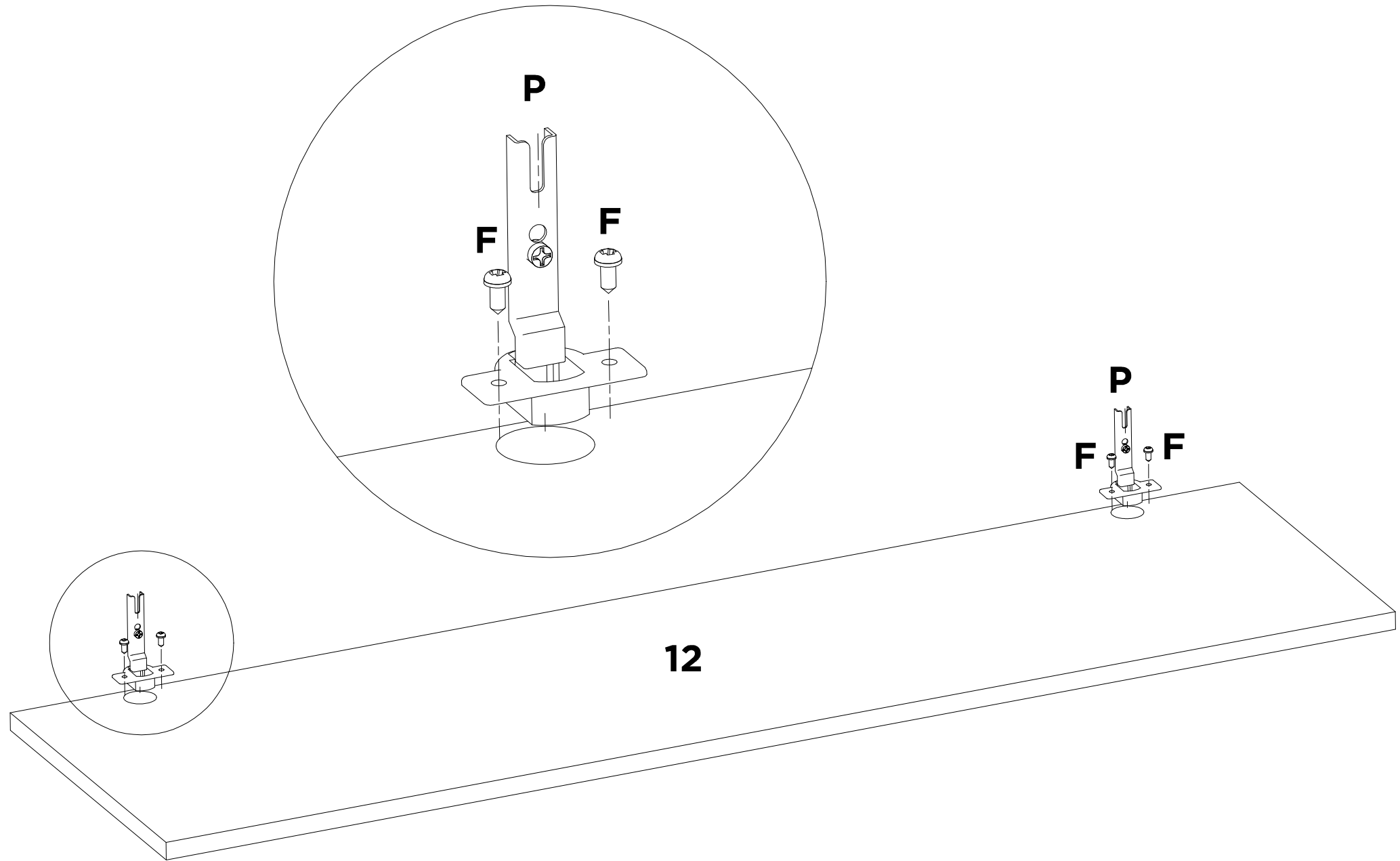
- -

- -



L	A	Y	OA	D	C	N	-
X4	X4	X2	X1	X4	X6	X1	-





P	X2	F	X4	-	-	-	-	-	-
----------	-----------	----------	-----------	---	---	---	---	---	---

26

