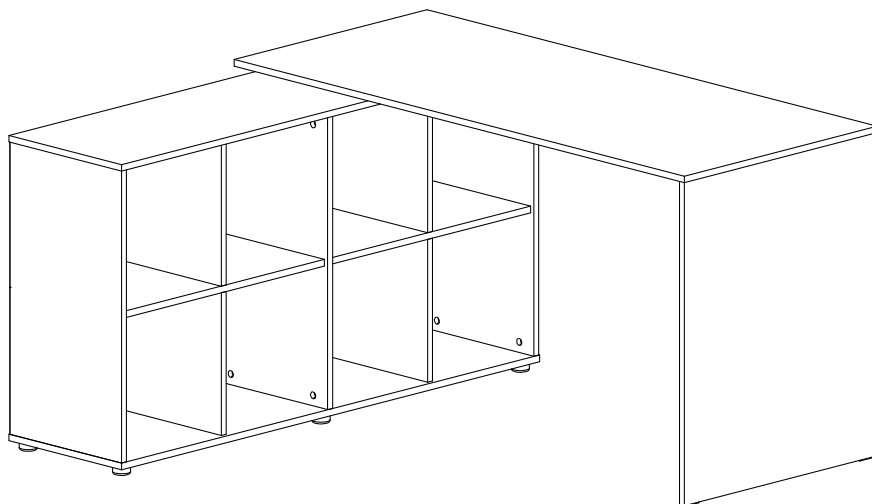


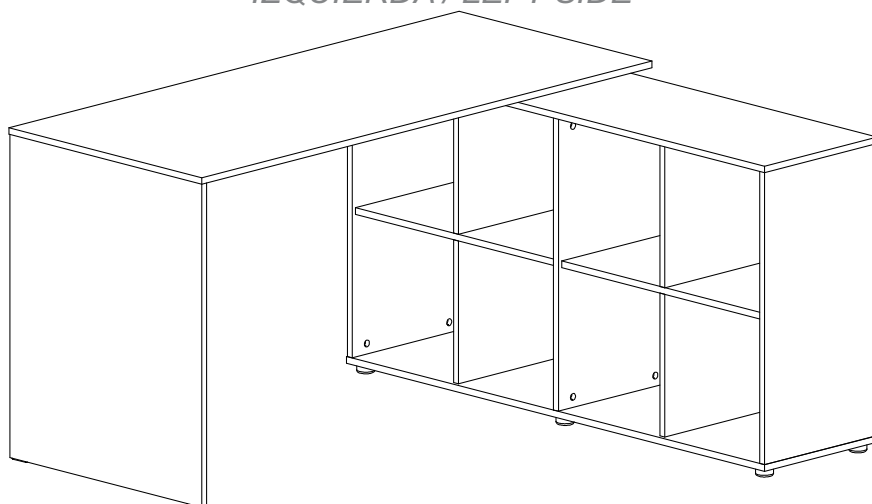
Mesa Nero

Nero Desk

LADO DIREITO
DERECHA / RIGHT SIDE



LADO ESQUERDO
IZQUIERDA / LEFT SIDE



ARTANY[®]
Arte em Escritórios

Conheça outros produtos da nossa empresa no site: www.artany.com.br

Conozca otros productos en el sitio: www.artany.com.br

Know another products in: www.artany.com.br

- Siga atentamente todas as instruções de montagem;
- Monte seu produto no local ou próximo de onde será colocado. Movimentações do produto já montada, podem avariá-lo;
- Faça a montagem em uma superfície limpa e plana. Aconselhamos usar a própria embalagem de papelão para forrar o chão;
- Verifique se as quantidades de peças e acessórios estão de acordo com o manual de montagem;
- Compare atentamente os furos de cada peça com a ilustração do manual;
- Utilize as ferramentas indicadas. Só utilize parafusadeira se tiver conhecimento e habilidade. O uso inapropriado pode danificar peças e/ou acessórios;
- Se o produto necessitar fixação na parede, tenha cuidado para não atingir fios e canos ao furar a parede.

Obs: Caso necessite solicitar peças de reposição, por favor, utilize os códigos dos mesmos.

- Siga con atención todas las instrucciones de armado.
- Arme su mueble en un lugar cerca donde será instalado. Mover el producto ya montado puede perjudicarlo.
- Haga el montaje en una superficie limpia y plana. Aconsejamos usar el propio embalaje de cartón para forrar el suelo.
- Asegúrese de que las cantidades de piezas y accesorios coincidan con el manual de montaje.
- Compare cuidadosamente los agujeros de cada pieza con la ilustración del manual.
- Utilice las herramientas indicadas. Sólo utilice atornillador automático si tiene conocimiento y habilidad. El uso inapropiado puede dañar piezas y/o accesorios.
- Si el producto necesita fijación en la pared, tenga cuidado de no alcanzar cables y cañones al perforar la pared.

OBS: Si necesita solicitar piezas y / o accesorios de repuesto, por favor, utilice los códigos de los mismos.

- Follow carefully the assembly instructions.
- Assemble your furniture in a place near where it will be installed. Moving the assembled product can harm it.
- Make the assembly on a clean and flat surface. We recommend using the cardboard box to cover the floor.
- Make sure the quantities of parts and accessories match the assembly manual.
- Carefully compare the holes in each piece with the illustration in the manual.
- Use the indicated tools. Only use an automatic screwdriver if you have knowledge and skill. Improper use can damage parts and/or accessories.
- If the product needs fixing on the wall, be careful and don't reach cables and cannons when drilling the wall.

NOTE: If you need to request spare parts and/or accessories, please use the codes according of this instruction manual.

CONSERVAÇÃO E LIMPEZA

MANTENIMIENTO Y LIMPIEZA / MAINTENANCE AND CLEANING

Não expor o produto ao sol, altas temperaturas e umidade, mantendo-o em local seco e arejado. Para a limpeza, utilizar um pano seco e macio. Não é necessário o uso de materiais abrasivos ou álcool.

No exponga el producto al sol, altas temperaturas y la humedad. Mantener en local seco y ventilado. Para limpiar, utilice un paño suave y seco. No es necesario el uso de materiales abrasivos o alcohol.

Do not expose the product to sunlight, high temperatures and humidity. Keep it in a dry and ventilated place. To clean it, use a soft and dry cloth. It is not necessary to use abrasive materials or alcohol.

Garantia

Este certificado de Garantia é uma vantagem adicional oferecida ao consumidor, porém para que o mesmo tenha validade é imprescindível que seja apresentada a NOTA FISCAL de compra do produto e o número do lote (ver etiqueta).

Com este produto, a Artany tem como objetivo atender plenamente o proprietário-consumidor, proporcionando a garantia na forma aqui estabelecida, pelo período de 03 meses a partir da data da nota fiscal de compra. A Artany restringe a sua responsabilidade à substituição gratuita das peças defeituosas, em caso de defeitos ou avarias devidamente constatados como sendo de fabricação, durante a vigência desta garantia.

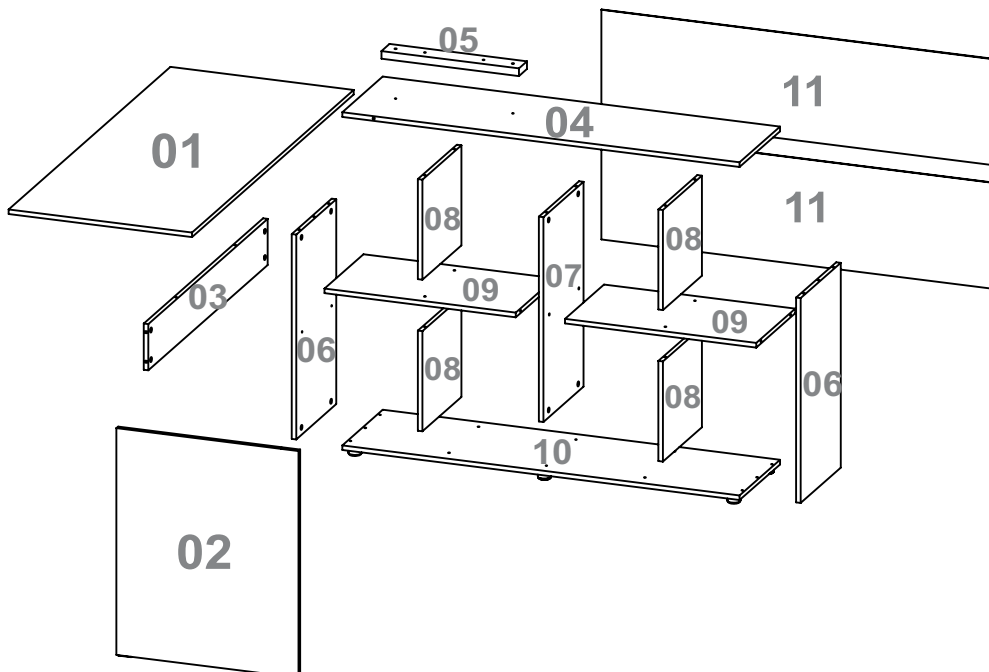
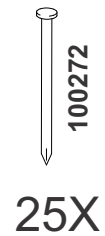
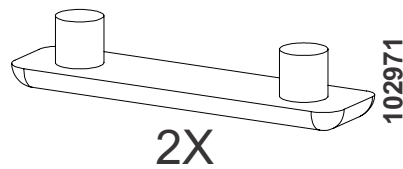
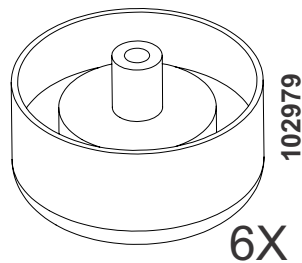
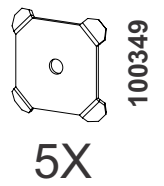
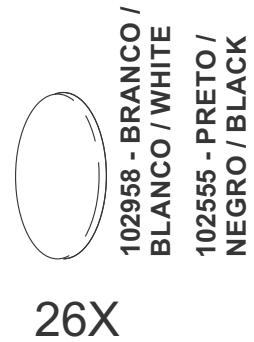
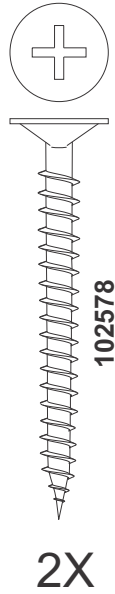
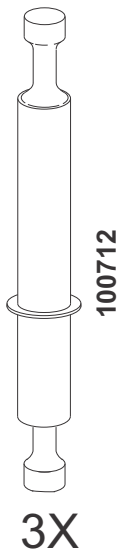
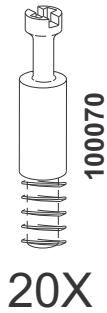
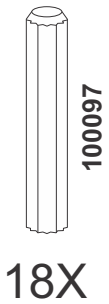
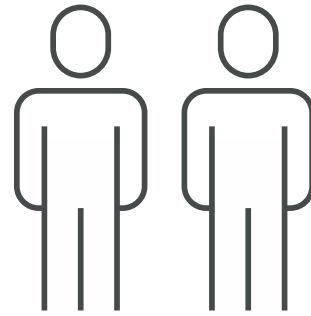
A Artany declara a garantia nula e sem efeito se o produto for alterado, adulterado, molhado ou consertado e ainda pela prática de montagem inadequada. Também será considerada nula em casos de força maior, como aqueles causados por agentes da Natureza (chuvas, incêndios, excesso de umidade...).

Para exercer seus direitos de comprador é importante que antes de montar seu produto você leia com atenção as instruções de cada passo do manual de montagem que acompanha o móvel.

Caso o produto não esteja em conformidade, entre em contato com a loja onde efetuou a compra ou com o nosso Serviço de Atendimento ao Cliente através do fone (41) 3556 1500 ou do e-mail assistencia@artany.com.br, e faça sua reclamação, apontando os defeitos técnicos observados, que teremos o maior prazer em atendê-lo. Para agilizar o seu atendimento, tenha sempre em mãos o manual de montagem com os respectivos números das peças defeituosas conforme descritas no manual.

FERRAMENTAS **NÃO** FORNECIDAS, MAS NECESSÁRIAS
PARA A MONTAGEM DO PRODUTO

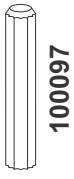
HERRAMIENTAS **NO** SUMINISTRADAS, MAS NECESARIAS PARA EL MONTAJE DEL PRODUCTO
TOOLS **NOT** SUPPLIED, BUT NECESSARY FOR THE ASSEMBLY



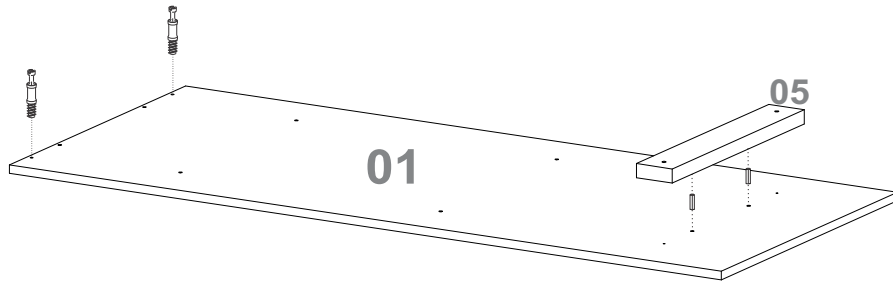
Número Número Number	Medida Dimensión Size	Quantidade Cantidad Quantity
01	1350x600x15mm	01
02	736x596x15mm	01
03	1033x150x15mm	01
04	1300x350x15mm	01
05	450x70x25mm	01
06	665x347x15mm	02
07	665x347x15mm	01
08	325x332x15mm	04
09	626x337x15mm	02
10	1300x350x15mm	01
11	1290x344x3mm	02

1

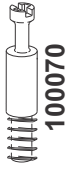
2X



100097



2X

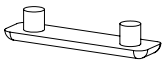


100070

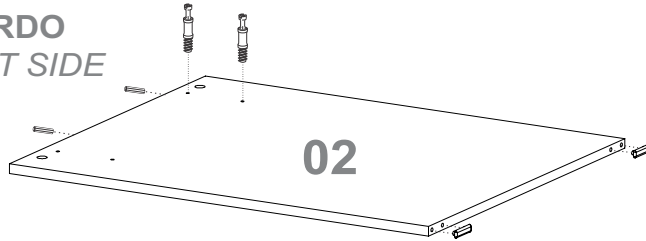
2

LADO ESQUERDO
IZQUIERDA / LEFT SIDE

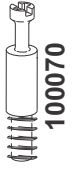
2X



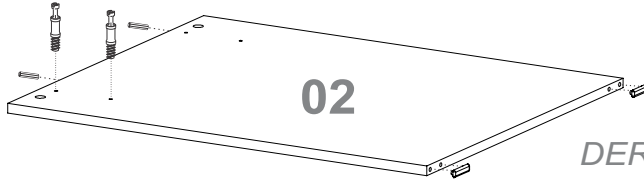
102971



2X



100070



LADO DIREITO
DERECHA / RIGHT SIDE

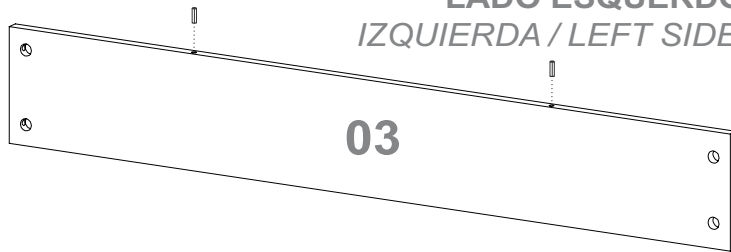
2X



100097

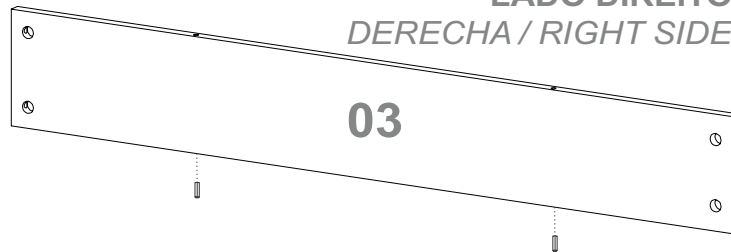
3

LADO ESQUERDO
IZQUIERDA / LEFT SIDE



03

LADO DIREITO
DERECHA / RIGHT SIDE



03

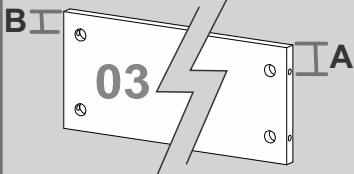
2X



100097

ATENÇÃO

ATENCIÓN / ATTENTION

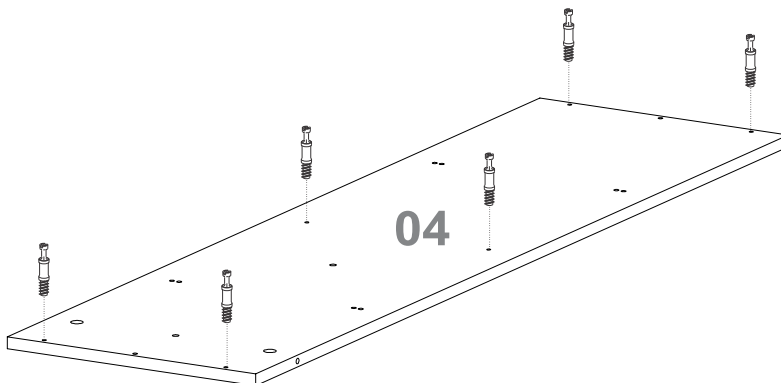


Na peça 03, a distância **A**, é maior que a **B**.

En la pieza 03, la distancia **A** es mayor que la **B**.

In the piece 03, the distance **A** is bigger than **B**.

4



04

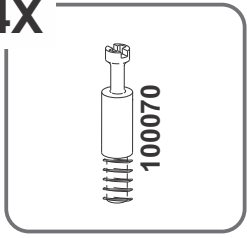
6X



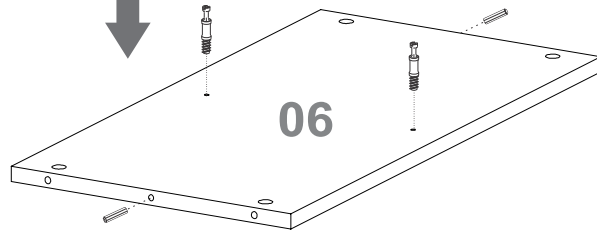
100070

5

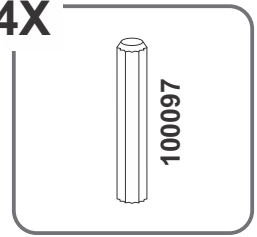
4X



2X

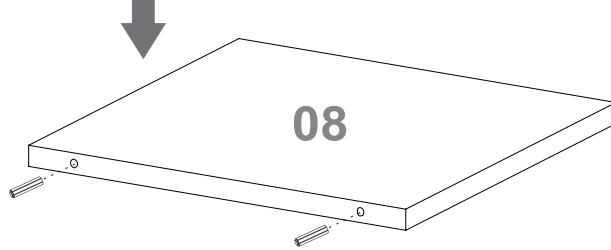


4X

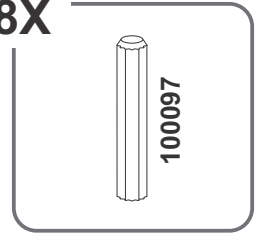


6

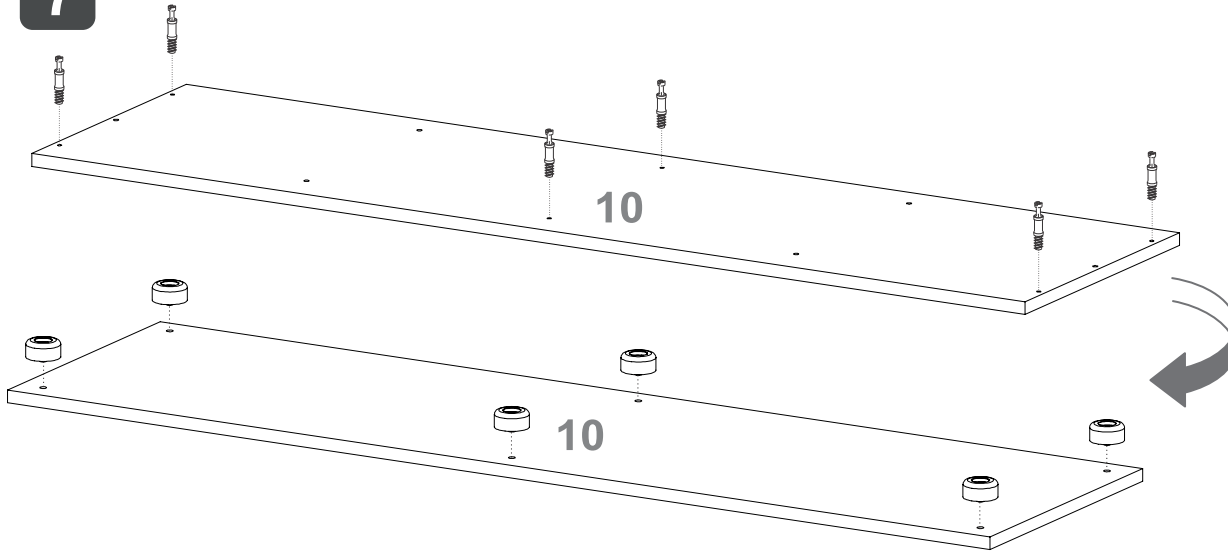
4X



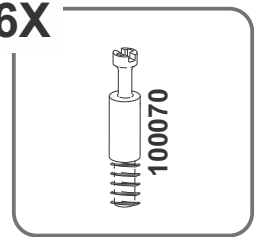
8X



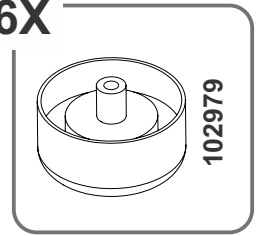
7



6X

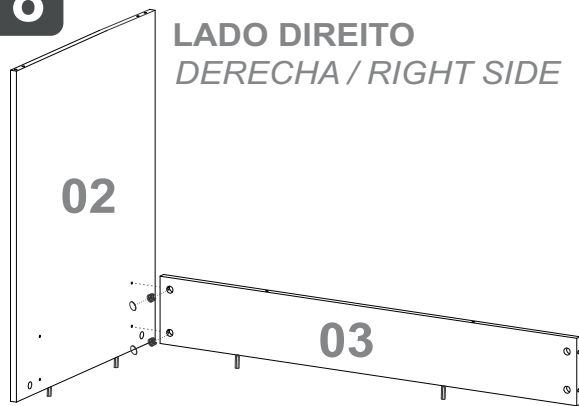


6X

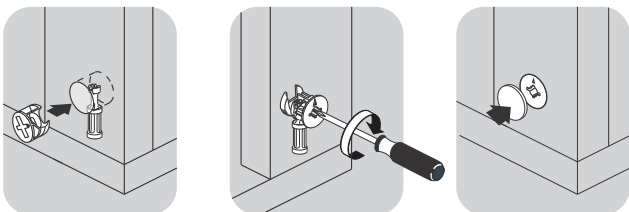
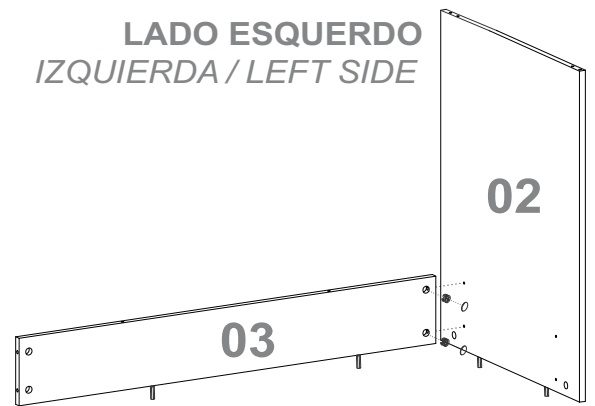


8

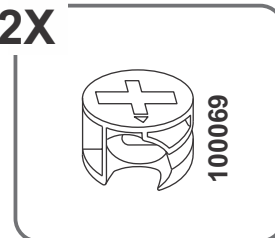
LADO DIREITO
DERECHA / RIGHT SIDE



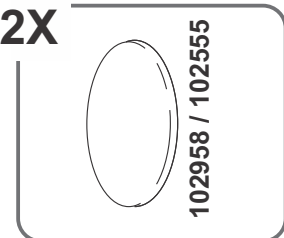
LADO ESQUERDO
IZQUIERDA / LEFT SIDE

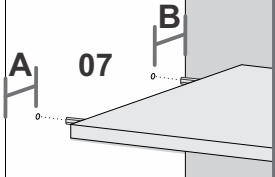


2X



2X

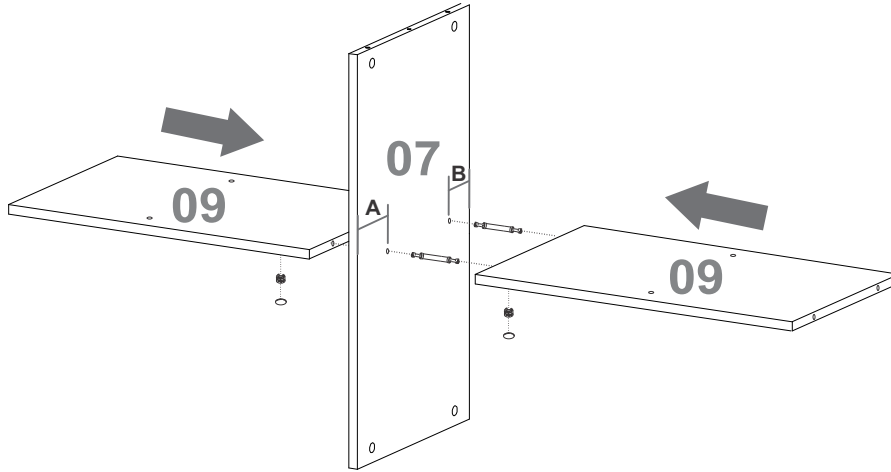


9**ATENÇÃO**
ATENCIÓN / ATTENTION

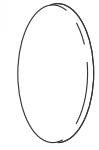
Na peça 07, a distância **A**, é maior que a **B**. A distância **A** deve ficar na frente do balcão.

En la pieza 07, la distancia **A** es mayor que la **B**. La distancia **A** debe quedar en la frente de lo balcón.

In the piece 07, the distance **A** is bigger than **B**. The distance **A** must be in the front.

**4X**

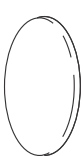
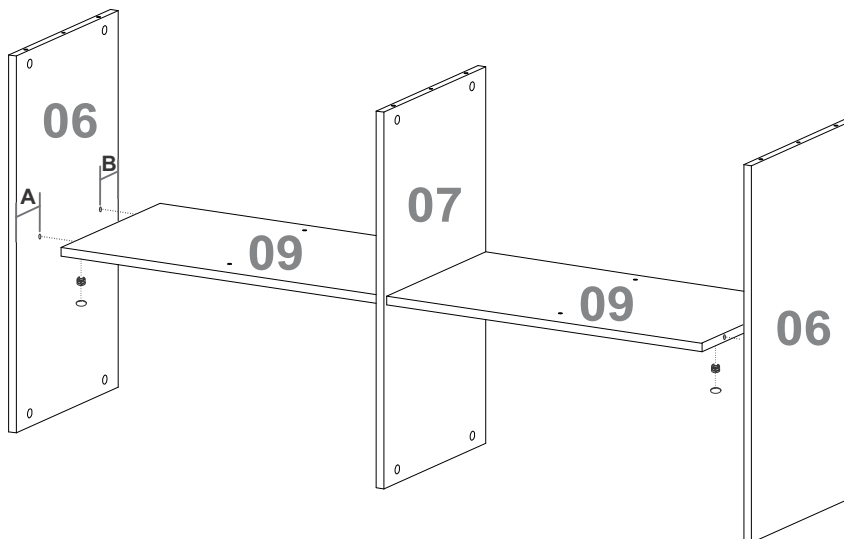
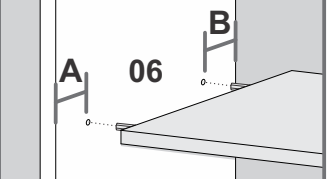
100069

4X102555
102958**2X**

100712

10**4X**

100069

4X102555
102958**ATENÇÃO**
ATENCIÓN / ATTENTION

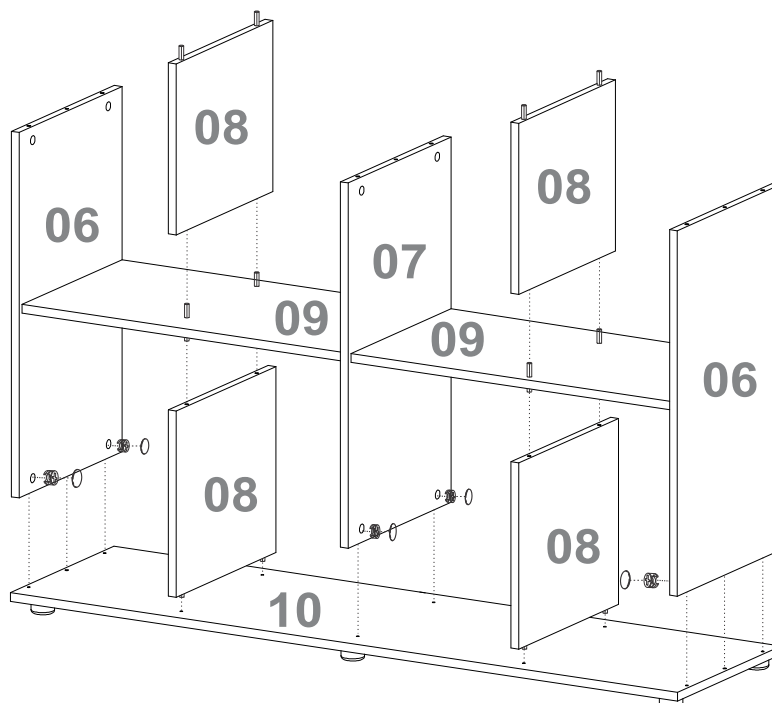
Na peça 06, a distância **A**, é maior que a **B**. A distância **A** deve ficar na frente do balcão.

En la pieza 06, la distancia **A** es mayor que la **B**. La distancia **A** debe quedar en la frente de lo balcón.

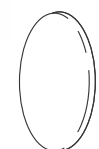
In the piece 06, the distance **A** is bigger than **B**. The distance **A** must be in the front.

11**4X**

100713

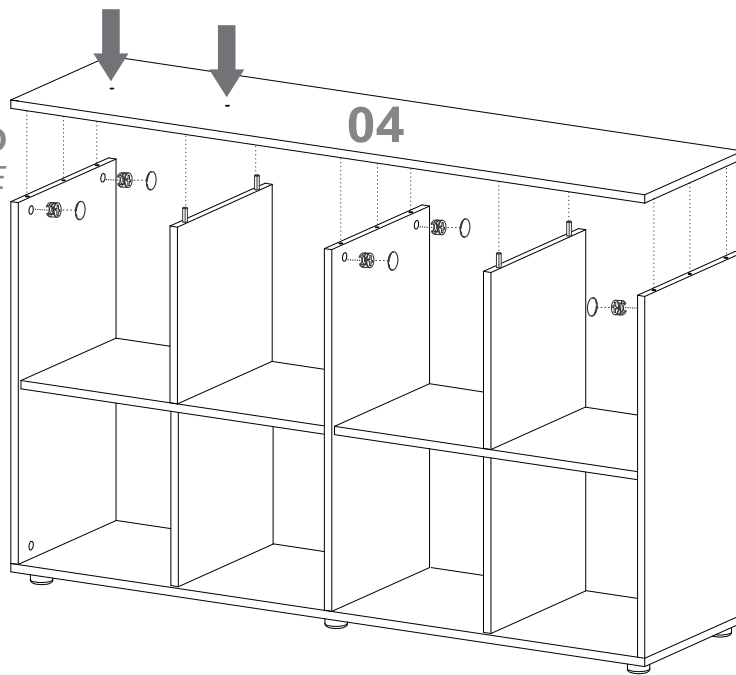
**6X**

100069

6X102555
102958

12

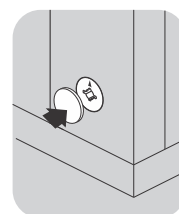
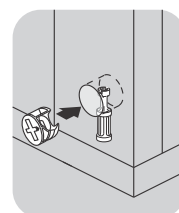
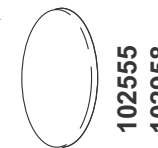
LADO ESQUERDO
IZQUIERDA / LEFT SIDE



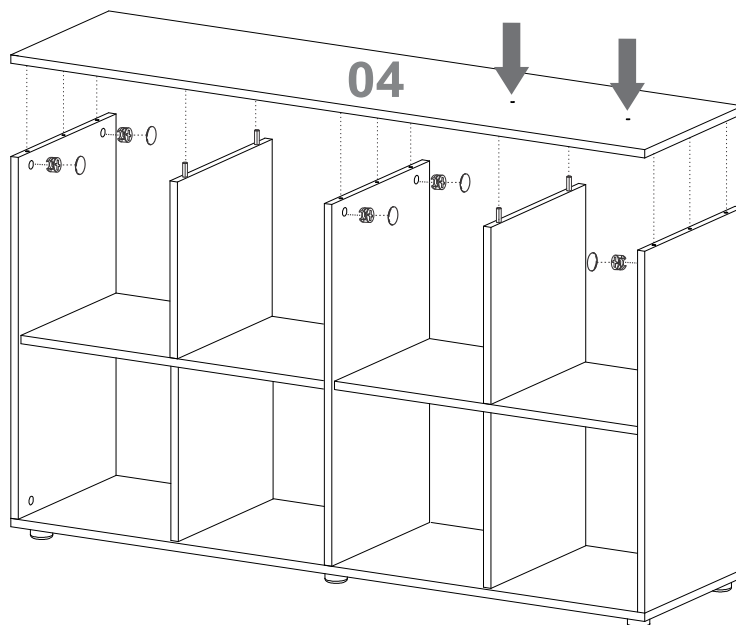
6X



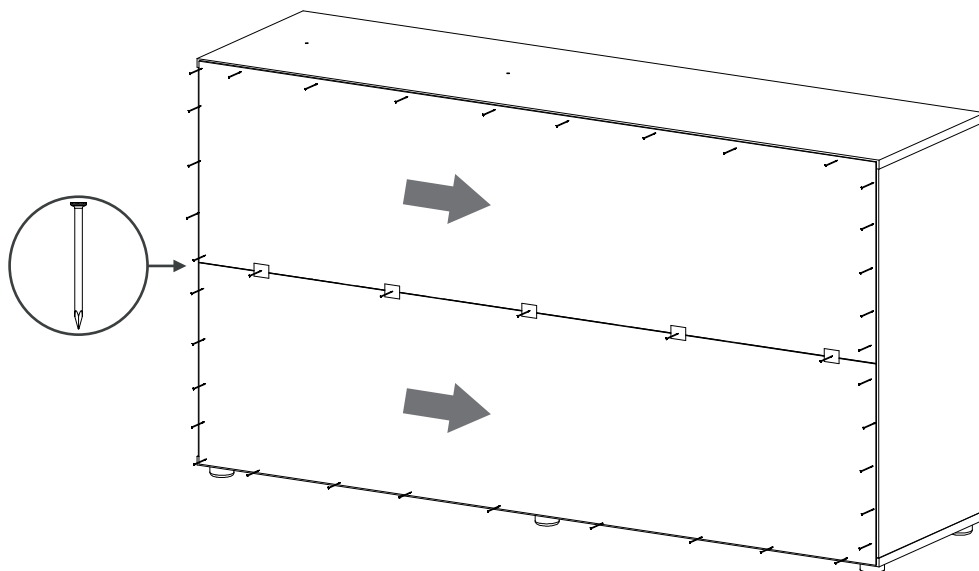
6X



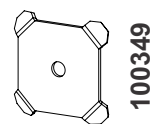
LADO DIREITO
DERECHA / RIGHT SIDE



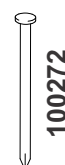
13



10X

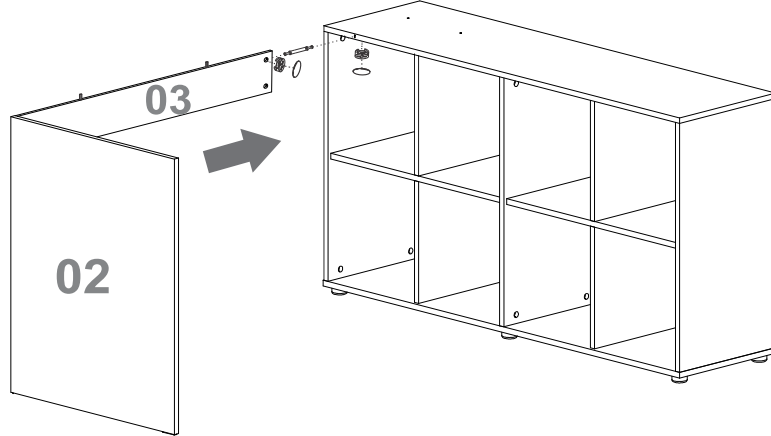


25X

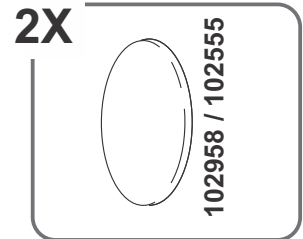
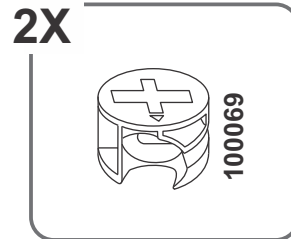
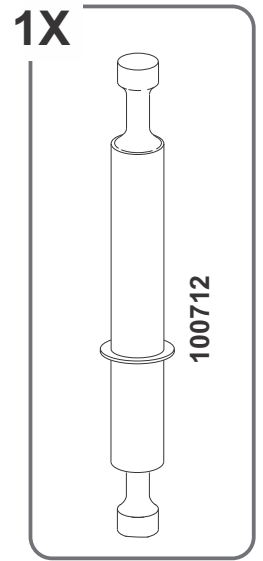
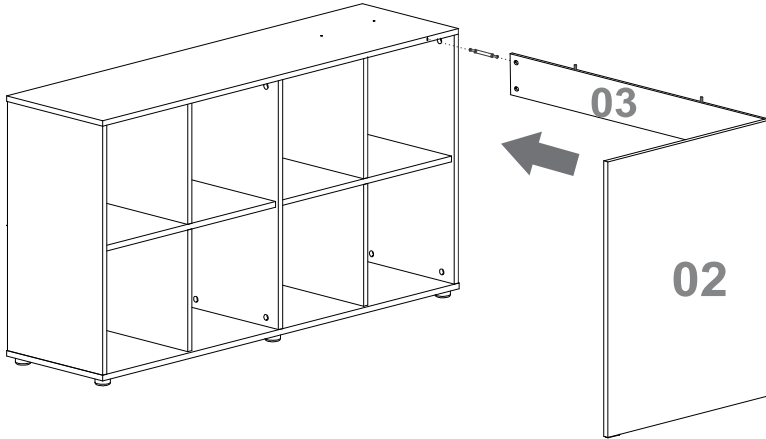


14

LADO ESQUERDO
IZQUIERDA / LEFT SIDE

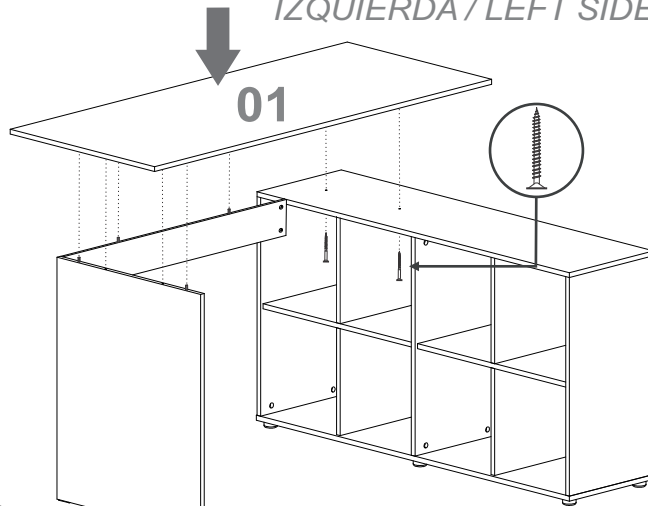


LADO DIREITO
DERECHA / RIGHT SIDE



15

LADO ESQUERDO
IZQUIERDA / LEFT SIDE



LADO DIREITO
DERECHA / RIGHT SIDE

