

ART *in* MÓVEIS

Soluções Criativas para o seu lar



Obrigado por adquirir um produto com a qualidade Art in Móveis.

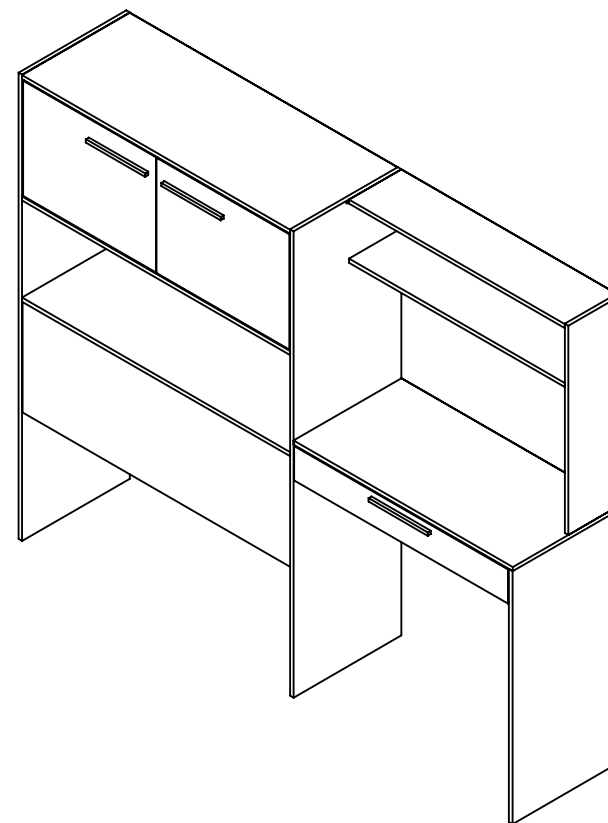
Para nós, é uma satisfação enorme tê-lo como cliente e participar de uma das realizações de sua família. Temos certeza de que este momento será eternamente lembrado com carinho e orgulho.

Agradecemos pela confiabilidade e desejamos que esse seja somente o início de nossa parceria.

Sua opinião é muito importante para que possamos desenvolver nosso trabalho cada vez mais, buscando soluções criativas para realizar tantos outros sonhos.

Acesse e conte-nos mais sobre a sua experiência de compra conosco.

www.artinmoveis.com.br/pesquisa



ESTANTE COM ESTAÇÃO DE TRABALHO PARA CAMA SOLTEIRO CARMEL
ESTANTE CON PUESTO DE TRABAJO PARA CAMA INDIVIDUAL CARMEL
SHELF WITH WORKSTATION FOR SINGLE BED CARMEL

RECOMENDAÇÕES:

01 - Examine completamente todas as peças do móvel antes de iniciar o trabalho.

02 - Recomenda-se montar o móvel conforme este Manual de Montagem.

03 - É de responsabilidade do montador seguir as instruções do Manual de Montagem, que são fundamentais para garantir a estrutura do móvel.

04 - Certifique-se de que todos os acessórios utilizados na montagem (parafusos, porcas, ponteiras) estejam fixados o suficiente, totalmente atarraxados, evitando que venham a provocar ferimentos.

LIMPEZA:

01 - Pano levemente umedecido com água, seguido de pano seco.

02 - Não utilizar produtos químicos ou abrasivos.

GARANTIA:

01 - 3 meses para defeitos ou vícios de origem.

ADVERTÊNCIAS:

01 - Esteja ciente do risco de chama aberta e outras fontes de calor, tais como aquecedores elétricos, aquecedores a gás etc. nas proximidades do produto.

02 - Não utilize o produto se alguma parte estiver quebrada, rasgada ou faltando. Utilizar somente peças de reposição aprovadas pelo fabricante.

RECOMENDACIONES:

01 - Examine completamente todas las piezas del mueble antes de empezar el montaje.

02 - Se recomienda montar el mueble de acuerdo con este Manual de Montaje.

03 - Es de responsabilidad del montador seguir las instrucciones del Manual de Montaje, que son fundamentales para asegurar la estructura del mueble.

04 - Asegure-se de que todos los accesorios utilizados en el montaje (tornillos, tuercas, ponteras) estén fijados el suficiente, totalmente roscados, evitando que vengam a provocar lesiones.

LIMPIEZA:

01 - Paño levemente humedecido con agua, siguiendo de paño seco.

02 - No utilizar productos químicos o abrasivos.

GARANTÍA:

01 - 3 meses para defectos o vicios de origen.

ADVERTENCIAS:

01 - Tenga en cuenta el riesgo de llama abierta y otras fuentes de calor, tales como calentadores eléctricos, calentadores de gas, etc cerca del producto.

02 - No utilice el producto si alguna parte esté rota, o perdida. Utilizar sólo piezas de repuesto aprobadas por el fabricante.

RECOMMENDATIONS:

01 - Check completely all the furniture's pieces before start to assemble it.

02 - It is recommended to assemble this furniture according to this Assembly's Manual.

03 - It is the assembler's responsibility to follow the instructions of this Assembly's Manual, which are essential to ensure the furniture's structure.

04 - Ensure that all bolts, nuts and tips are threaded thoroughly and fixed to the furniture, but do not overtighten it.

CLEANING:

01 - Wipe with cloth slightly moistened with water.

02 - Do not use chemicals or abrasive products.

WARRANTY:

01 - 3 months due to manufacture defects.

WARNINGS:

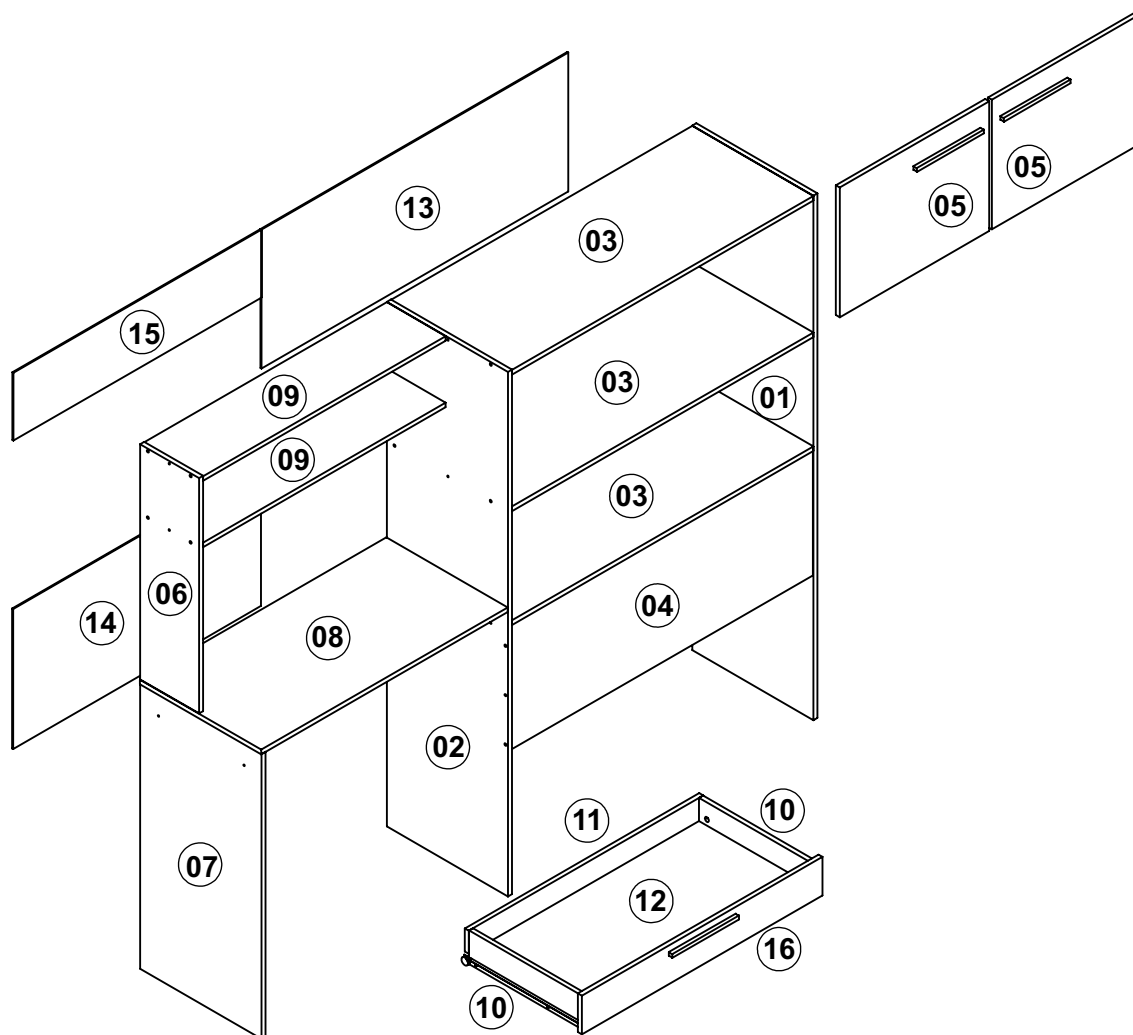
01 - Be aware of the risk of open flame and other sources of heat, such as electric heaters, gas heaters etc. around the product.

02 - Do not use the product if any part is broken, torn or missing. Only use replacement parts approved by the manufacturer.

ES090

REVISÃO/ REVISIÓN/ REVISION: 01

INTRUÇÕES DE MONTAGEM
INSTRUCCIONES DE MONTAJE
ASSEMBLY INSTRUCTIONS

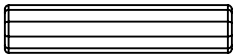
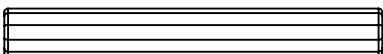
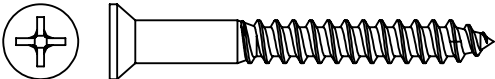

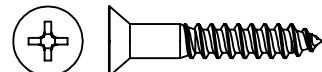
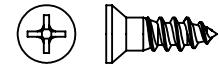





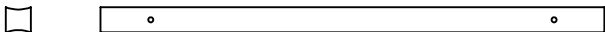
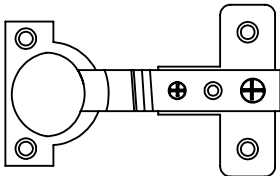
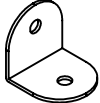

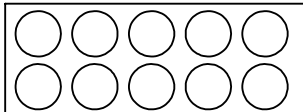
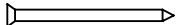
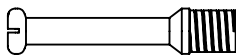

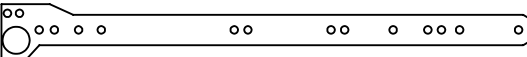

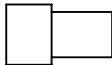

COD	DESCRIÇÃO/ DESCRIPCIÓN/ DESCRIPTION	DIMENSÃO/ DIM/ DIM	QTD
01	LATERAL EXTERNA/ LATERAL EXTERNO/ EXTERNAL SIDE	1360X363X12	01
02	LATERAL INTERNA/ LATERAL INTERNO/ INTERNAL SIDE	1360X363X12	01
03	PRATELEIRA/ ESTANTE/ SHELF	902X363X12	03
04	CABECEIRA/ CABECERA/ HEADBOARD	902X324X12	01
05	PORTA/ PUERTA/ DOOR	447X336X12	02
06	LATERAL SUPERIOR/ LATERAL SUPERIOR/ UPPER SIDE LATERAL INFERIOR ESCRIVANINHA/	610X176X12	01
07	LATERAL INFERIOR ESCRITORIO/ LOWER SIDE DESK	738X363X12	01
08	TAMPO ESCRIVANINHA/ ESCRITORIO/ DESK TOP	738X363X12	01
09	PRATELEIRA ESCRIVANINHA/ ESTANTE ESCRITORIO/ DESK SHELF	726X176X12	02
10	LATERAL DE GAVETA/ LATERAL DEL CAJÓN/ SIDE OF THE DRAWER	336X86X12	02
11	TRASEIRA DE GAVETA/ TRASERA DEL CAJÓN/ BACK OF THE DRAWER	702X70X12	01
12	FUNDO DE GAVETA/ FONDO DEL CAJÓN/ BOTTOM OF THE DRAWER	687X352X3	01
13	COSTA/ FONDO/ BACK	918X363X3	01
14	COSTA/ FONDO/ BACK	742X363X3	01
15	COSTA/ FONDO/ BACK	742X176X3	01
16	FRENTE DE GAVETA/ FRENTE DEL CAJÓN/ FRONT OF THE DRAWER	720X100X12	01

IMPORTANTE LER COM ATENÇÃO E GUARDAR PARA EVENTUAIS CONSULTAS.
 IMPORTANTE LEER CON ATENCIÓN Y GUARDAR PARA EVENTUALES CONSULTAS.
 IMPORTANT TO READ INSTRUCTIONS CAREFULLY.

**FERRAMENTAS NECESSÁRIAS:
HERRAMIENTAS NECESARIAS:
NECESSARY TOOLS:**

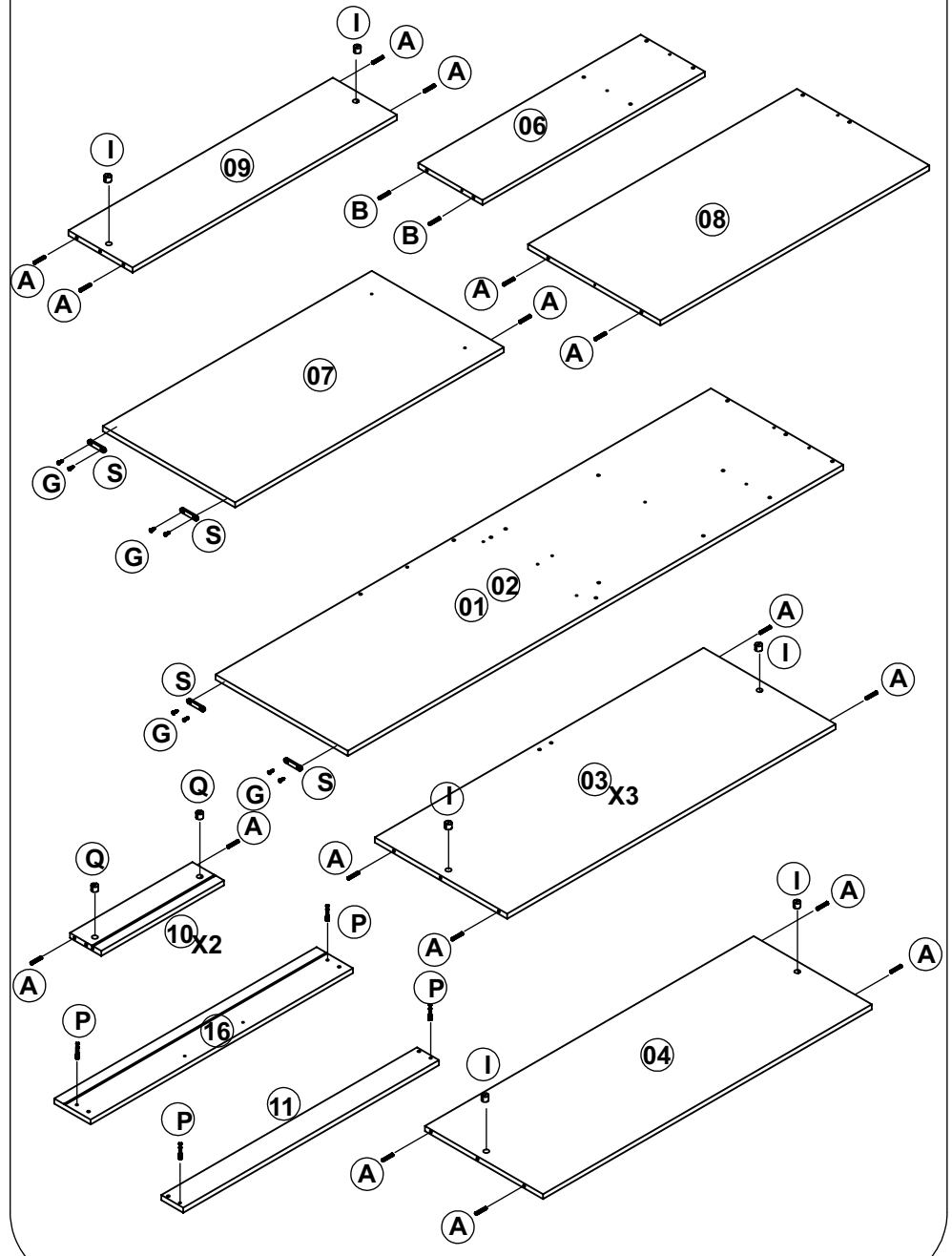


A		CAVILHA / CLAVIJA/ WOOD DOWEL 6X30MM	28
B		CAVILHA / CLAVIJA/ WOOD DOWEL 6X50MM	03
C		PARAFUSO/ TORNILLO/ SCREW 4x50 CC	12
D		PARAFUSO/ TORNILLO/ SCREW 3,5x35 CC	02
E		PARAFUSO/ TORNILLO/ SCREW 4x20 CC	06
F		PARAFUSO/ TORNILLO/ SCREW 3,5x12 CC	24
G		PARAFUSO/ TORNILLO/ SCREW 3x10 CC	12
H		PARAFUSO/ TORNILLO/ SCREW 6x10 CC	04
I		PORCA/ TUERCA/ NUT 12x10	12

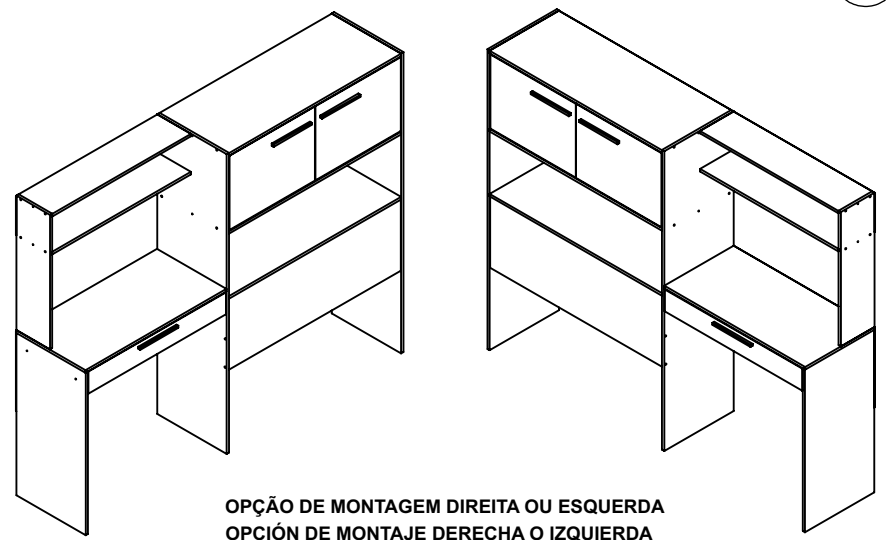
J		PUXADOR/ TIRADOR/ PULL	03
K		DOBRADIÇA/ BISAGRA/ HINGE (CANECO 26 CALÇO 12)	04
L		CANTONEIRA/ ESQUINERO/ CORNER 18X18	02
M		COLA/ PEGAMENTO / GLUE	01
N		ADESIVO TAPAFURO / ADHESIVO/ STICKER 12MM	25
O		PREGO/ CLAVO/ NAIL 10X10	56
P		PARAFUSO MINIFIX/ TORNILLO MINIFIX/ MINIFIX SCREW	04
Q		TAMBOR MINIFIX/ TORNILLO MINIFIX/ MINIFIX DRUM 12MM	04
R		CORREDIÇA/ CORREDERA/ SLIDE 350 MM	01
S		SAPATA/ ZAPATO/ SHOE	06
T		SUPORTE PRATELEIRA/ SOPORTE DE ESTANTE/ SHELF SUPPORT 6X8MM	02
U		ETIQUETA ART IN MÓVEIS/ ETIQUETA ART IN MÓVEIS/ ADHESIVE ART IN MÓVEIS	01

COLOCAR COLA "M" NAS CAVILHAS "A".
 COLOCAR PEGAMENTO "M" EN LAS CLAVIJAS "A".
 PLACE GLUE "M" ON DOWELS "A".

01

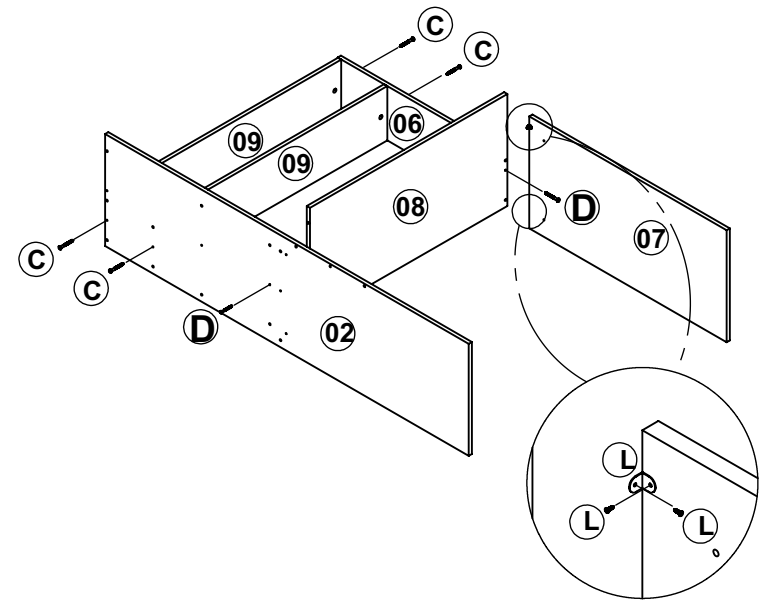


02

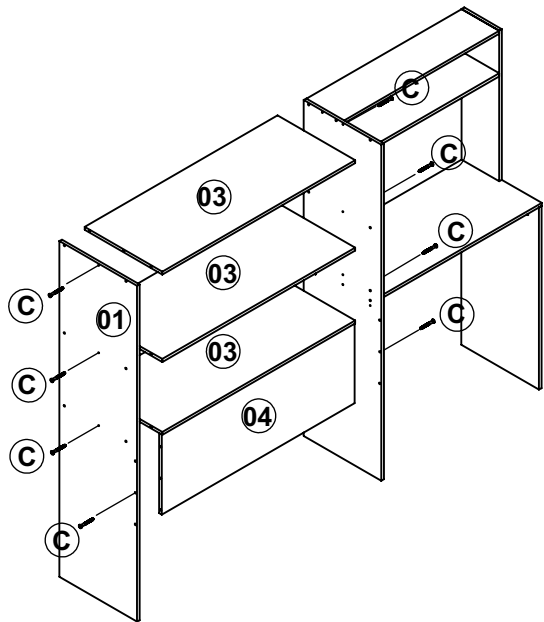


OPÇÃO DE MONTAGEM DIREITA OU ESQUERDA
 OPCIÓN DE MONTAJE DERECHA O IZQUIERDA
 RIGHT OR LEFT ASSEMBLY OPTION

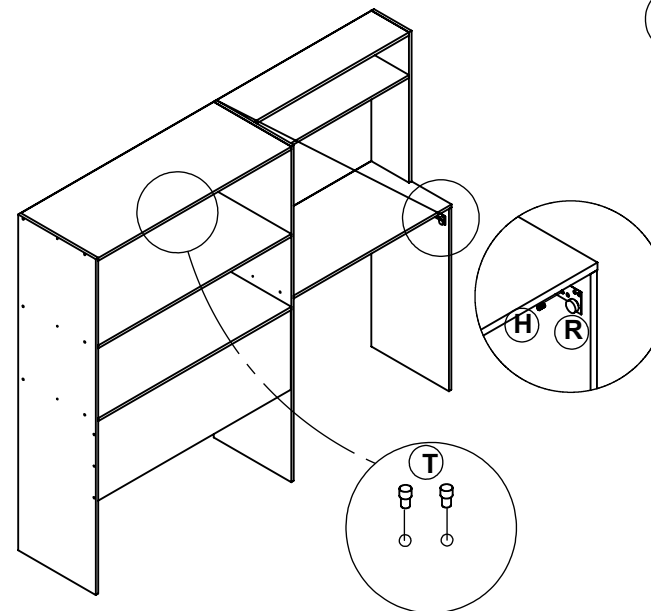
03



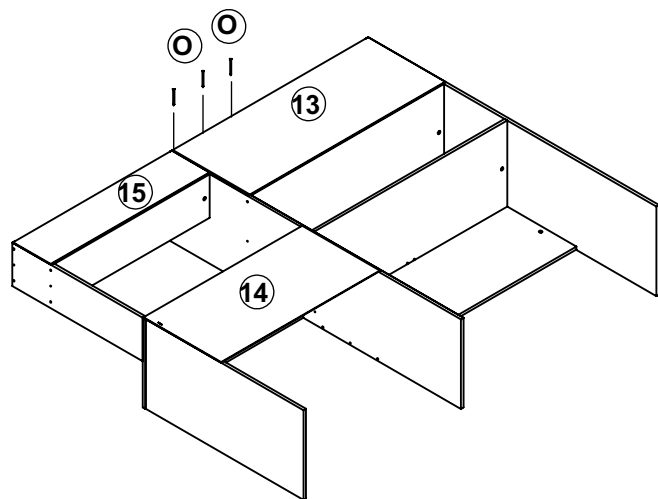
04



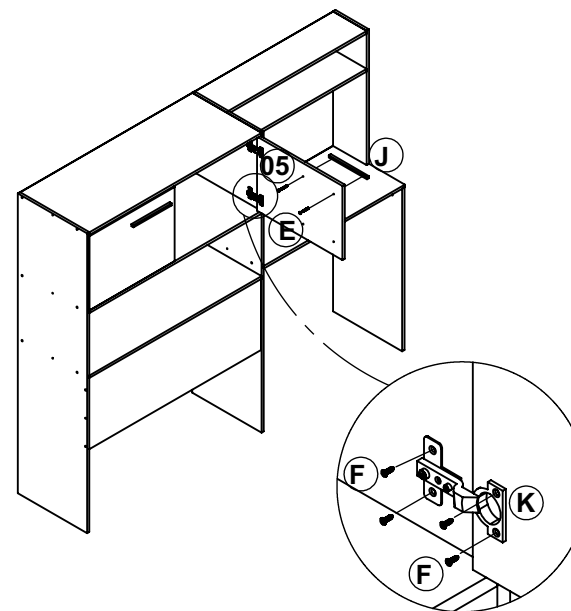
06



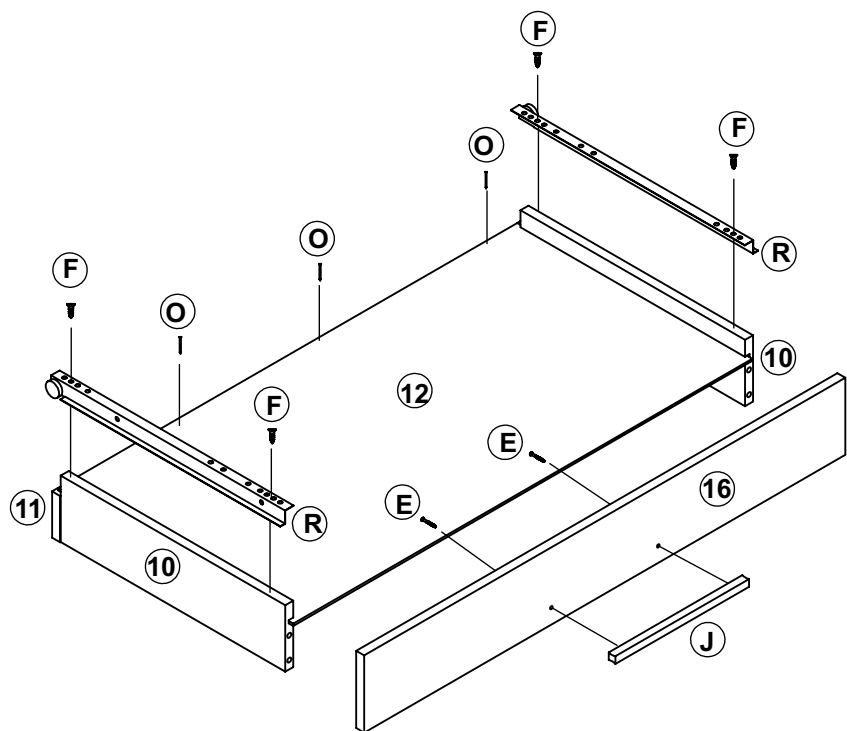
05



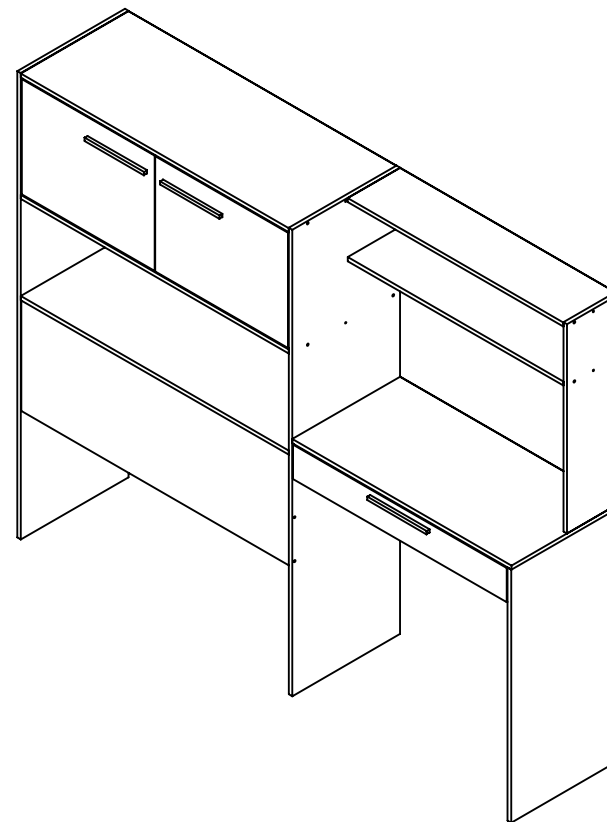
07



08



09



PESO MÁXIMO SOPORTADO PELO PRODUTO 40 KG.
PESO MÁXIMO SOPORTADO POR EL PRODUCTO 40 KG.
TOTAL MAXIMUM WEIGHT TOLERATED BY THE PRODUCT 40 KG.