

Mesa para Notebook Cooler



Mesa para Notebook Cooler / Cooler Notebook Table

Versão 1.0 / Versión 1.0 / Version 1.0

www.artely.com.br

Conservação e Limpeza

Conservación y Limpieza Conservation and Cleaning

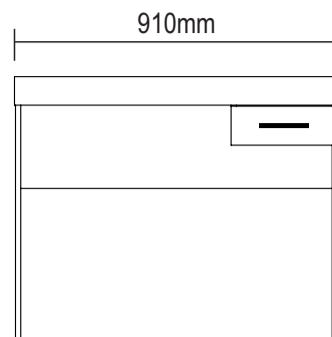
Não expor o produto ao sol, altas temperaturas e umidade. Não arrastar objetos sobre a superfície do móvel (ex.: TV, DVD, aparelho de som, objetos decorativos...) e manter em local seco e arejado.

Para a limpeza, utilizar um pano seco e macio. Não é necessário o uso de materiais abrasivos ou álcool.

No exponga el producto a la luz solar, las altas temperaturas y la humedad. No arrastre los objetos a través de la superficie de la unidad (por ejemplo, TV, DVD, equipo de música, objetos de decoración ...) Mantener en un lugar fresco y seco.

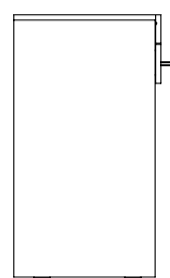
Para la limpieza, utilizar un paño seco y suave. El uso de materiales abrasivos o del alcohol no es necesario.

Do not expose the product to sunlight, high temperatures and humidity. Do not drag objects across the surface of the unit (TV, DVD, stereo, decorative objects ...) keep it in a cool dry place. For cleaning, use a dry and soft cloth. Do not use abrasive materials or alcohol.



frente

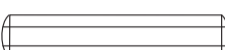

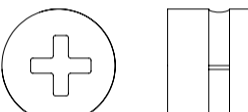

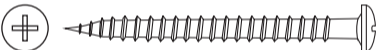



415mm



745mm

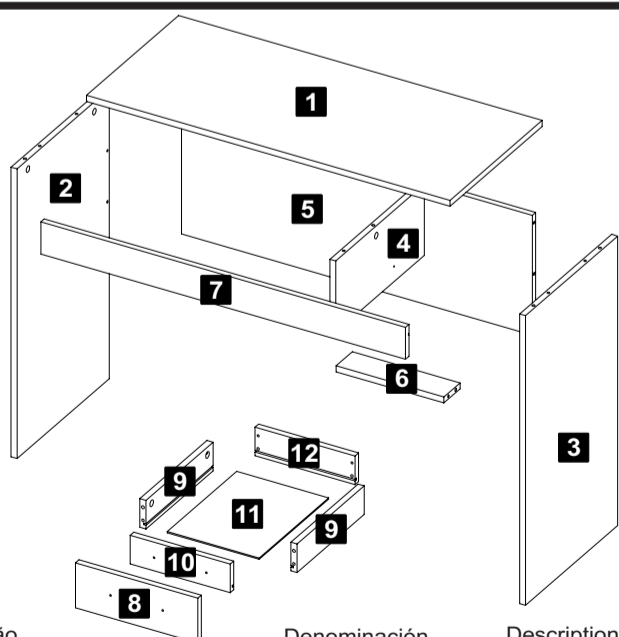
lateral

Lista de Materiais Lista de Materiales/ Hardware List

A		Cavilha	18
B		Minifix	13
C		Tambor	13
D		Tapa Furo Adesivo	04
E		Parafuso Ø3,5x40mm CP	03
F		Parafuso Ø3,5x12mm CC	08
G		Corrediça 300mm	02
H		Corrediça 300mm	02

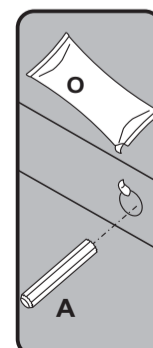
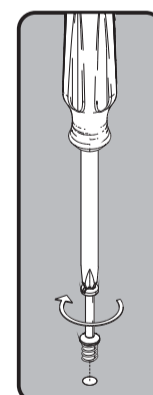
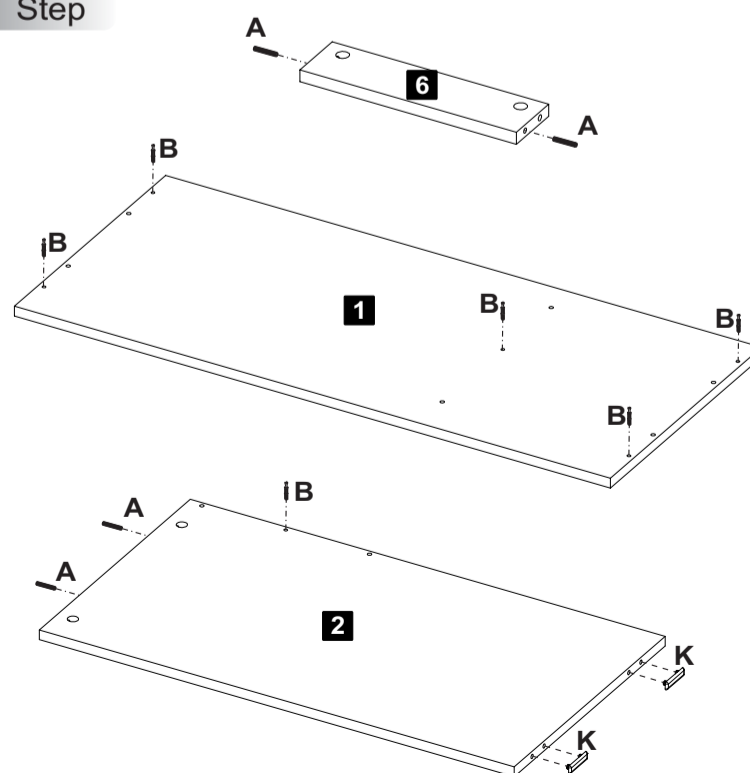
J		Puxador Java (128mm) cinza	01
K		Sapata Reta	04
L		Parafuso Ø4,0x14mm CP	10
M		Suporte Angular	03
N		Cantoneira 1"x1"	02
O		Cola	01

Assista ao vídeo com dicas de montagem em nosso site: www.artely.com.br



Denominação	Denominación	Description	Qtyd
1-Tampo (910x400x15mm)	1-Tapa	1-Top	1
2-Lateral esquerda (725x399x15mm)	2-Lateral izquierda	2-Left side	1
3-Lateral direita (725x399x15mm)	3-Lateral derecha	3-Right side	1
4-Divisão (178x384x15mm)	4-Partición	4-Partition	1
5-Travessa traseira (878x300x15mm)	5-Travesaño trasero	5-Back crosspiece	1
6-Travessa (270x70x15mm)	6-Travesaño	6-Crosspiece	1
7-Encabeçamento (913x80x15mm)	7-Encabezado	7-Header	1
8-Frente gaveta (300x110x15mm)	8-Frente cajón	8-Drawer front	1
9-Lateral gaveta (285x70x15mm)	9-Lateral cajón	9-Drawer side	2
10-Frente int gaveta (245x70x15mm)	10-Frent int cajón	10-Front int/Drawer	1
11-Fundo gaveta (295x225x3mm)	11-Fondo cajón	11-Drawer bottom	1
12-Traseira gaveta (245x70x15mm)	12-Trasera cajón	12-Drawer back	1

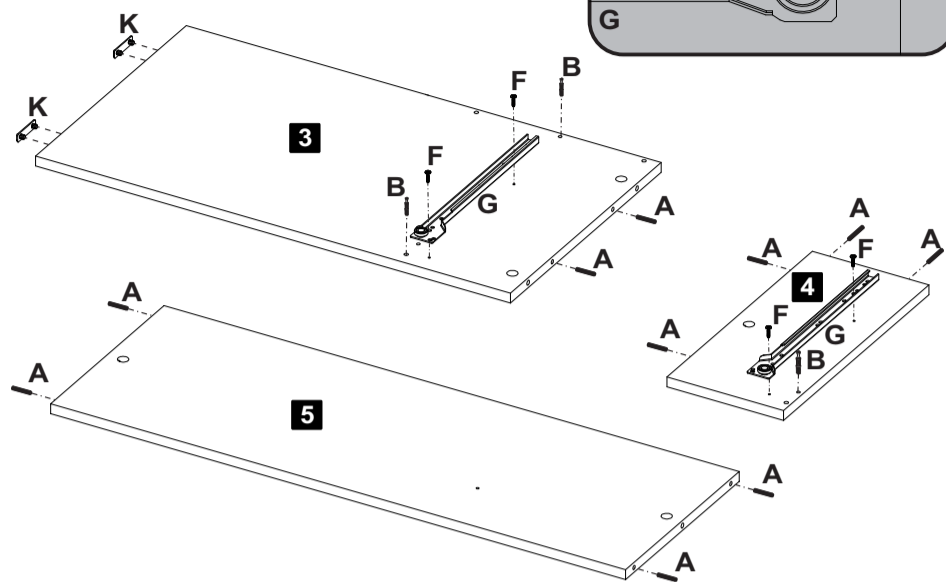
1 Passo Paso Step



A Cavilha 04 **B** Minifix Ø7x30mm 06 **K** Sapata Reta 02

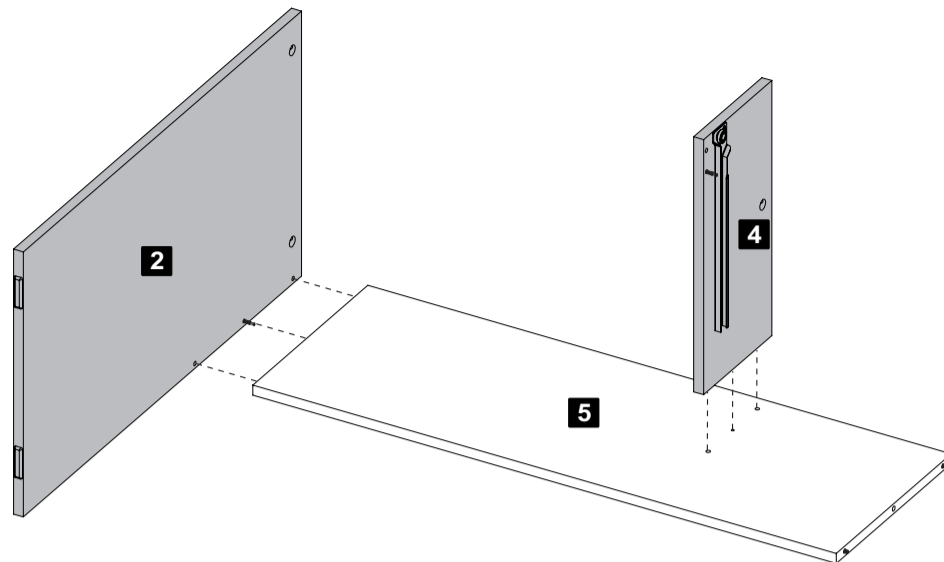
2 Passo
Paso
Step

Observe que o parafuso deve ser colocado no 1º furo da corredeira.
Observe que el tornillo deve ser colocado en el 1º hoyo de la corredeira.
Note that the screw must be located in the 1st slider holes.

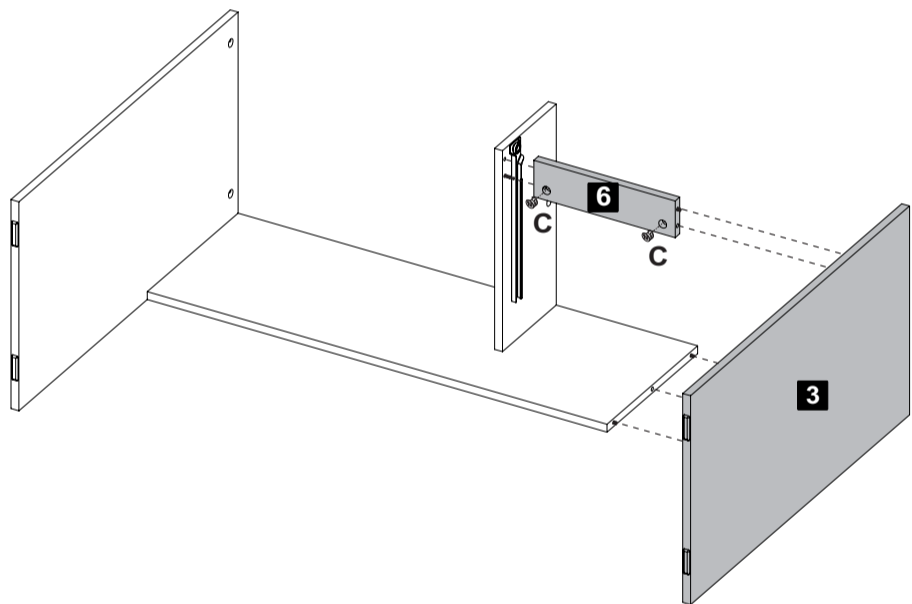
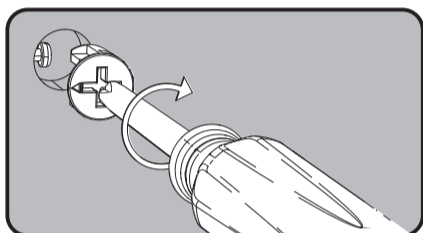


- A** Cavilha 04
- B** Minifix Ø7x30mm 06
- F** Parafuso Ø3,5x12mm CC 04
- G** Corredeira 300mm 02
- K** Sapata Reta 02

3 Passo
Paso
Step

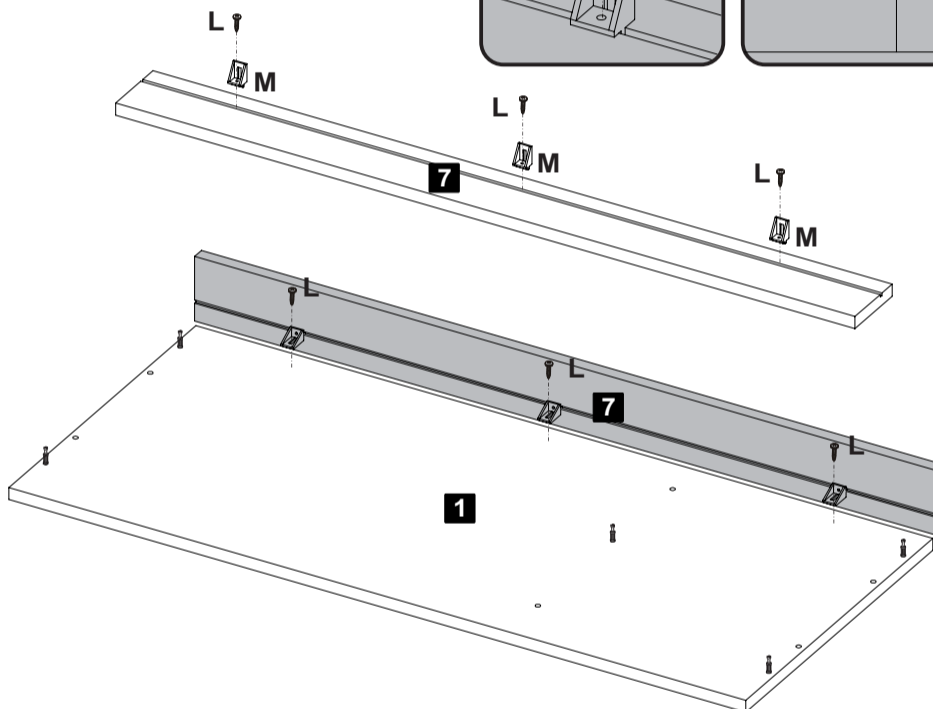
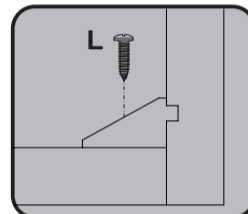
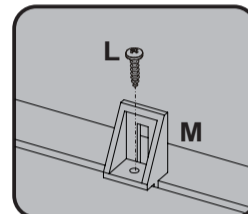


4 Passo
Paso
Step



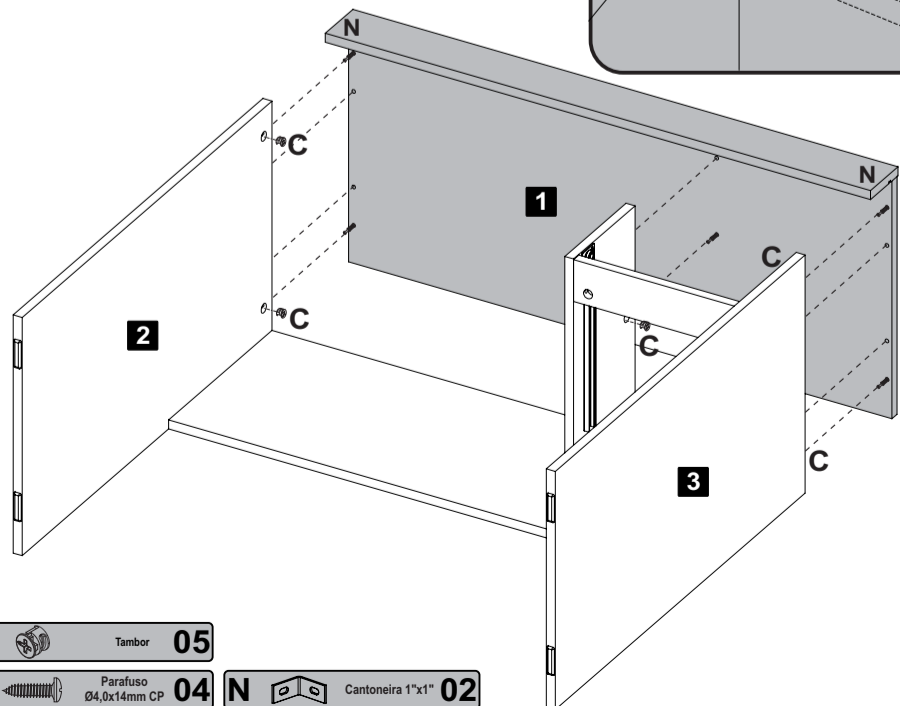
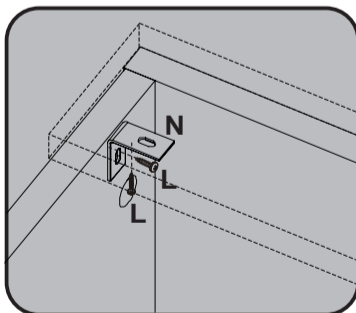
- C** Tambor 02

5 Passo
Paso
Step



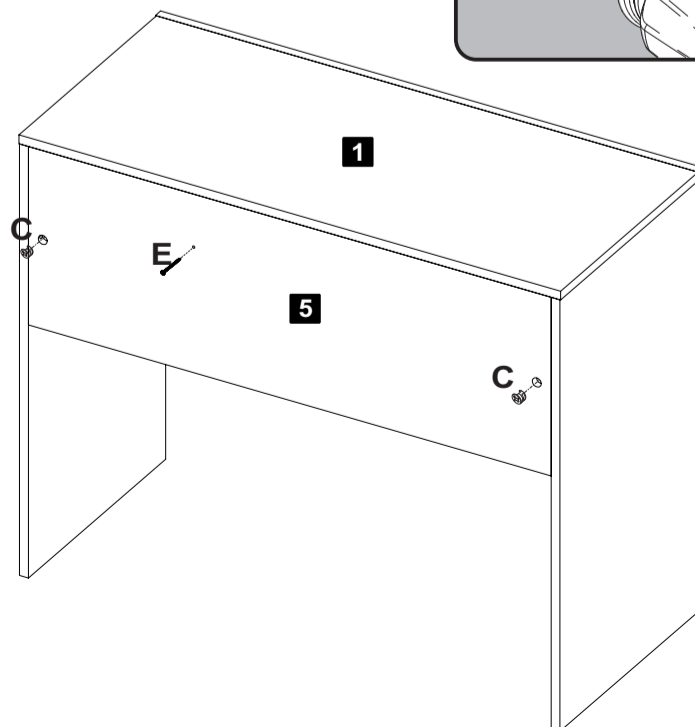
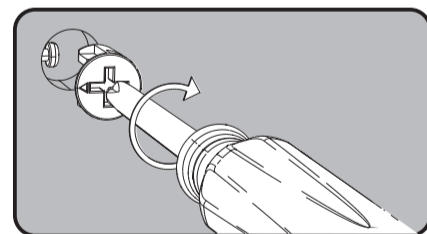
- L** Parafuso Ø4,0x14mm CP 06
- M** Suporte Angular 03

6 Passo
Paso
Step



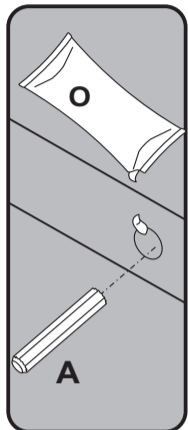
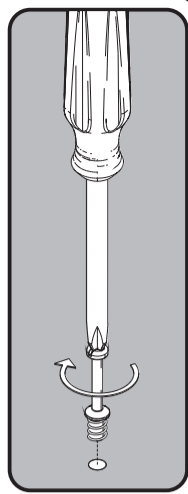
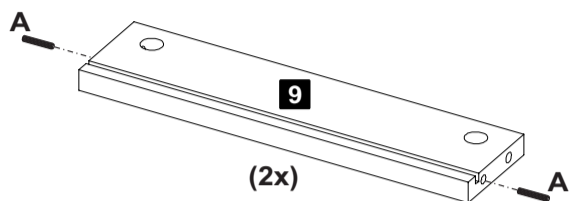
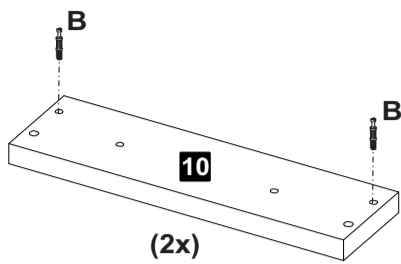
- C** Tambor 05
- L** Parafuso Ø4,0x14mm CP 04
- N** Cantoneira 1"x1" 02

7 Passo
Paso
Step

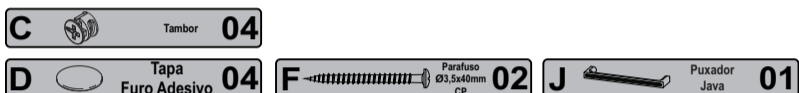
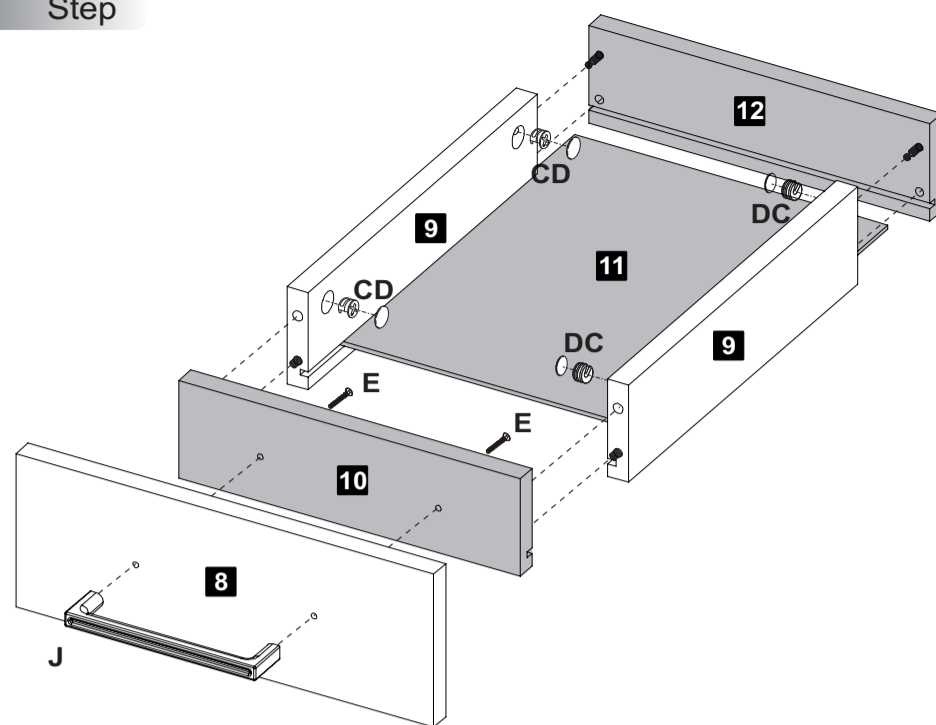


- C** Tambor 02
- E** Parafuso Ø3,5x40mm CP 01

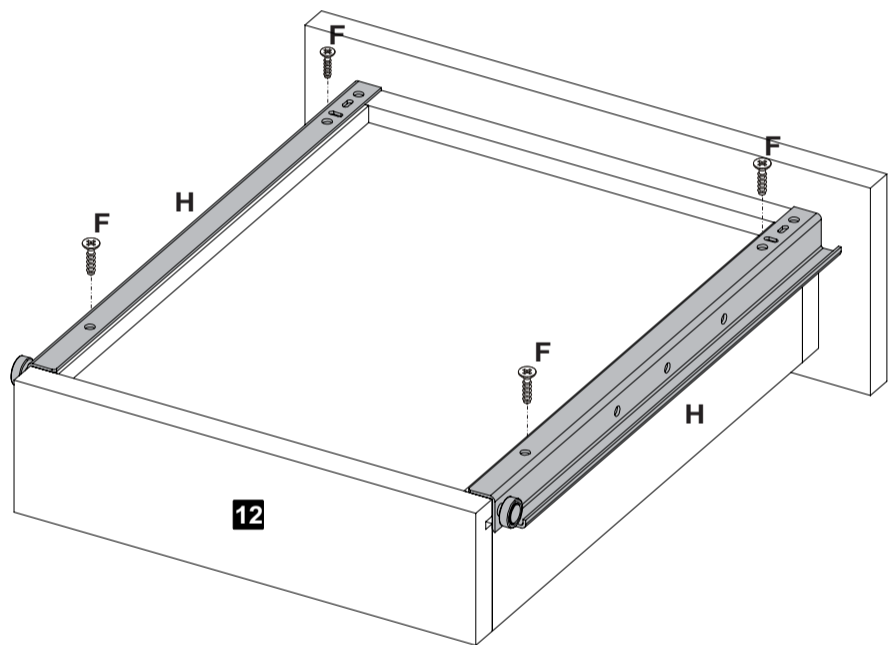
8 Passo
Paso
Step



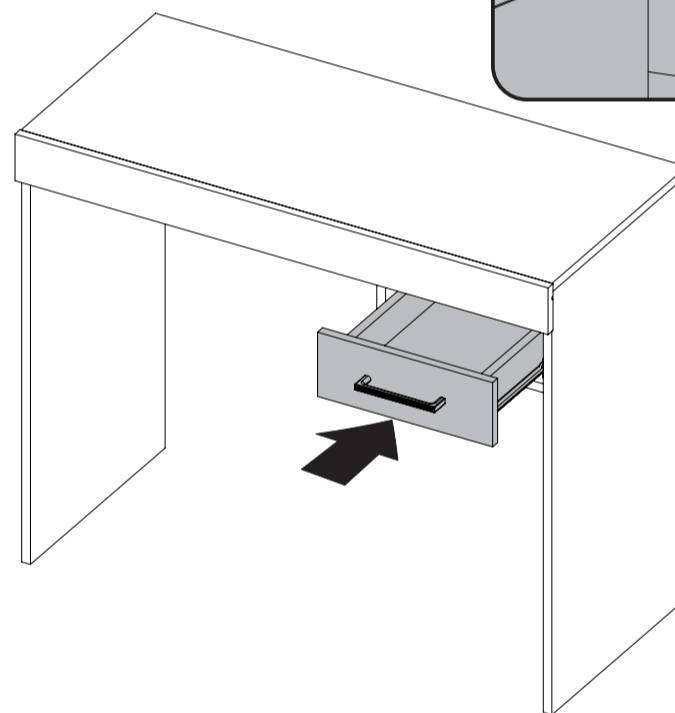
9 Passo
Paso
Step



10 Passo
Paso
Step



11 Passo
Paso
Step



Garantia

Este certificado de Garantia é uma vantagem adicional oferecida ao consumidor, porém para que o mesmo tenha validade é imprescindível que seja apresentada a NOTA FISCAL de compra do produto.

Com este produto, a **Artely** tem como objetivo atender plenamente o proprietário-consumidor, proporcionando a garantia na forma aqui estabelecida, pelo período de três meses a partir da data da nota fiscal de compra. A **Artely** restringe a sua responsabilidade à substituição gratuita das peças defeituosas, em caso de defeitos ou avarias devidamente constatados como sendo de fabricação, durante a vigência desta garantia.

A **Artely** declara a garantia nula e sem efeito se o produto for alterado, adulterado, molhado ou consertado e ainda pela prática de montagem inadequada ou mau uso. Também será considerada nula em casos de força maior, como aqueles causados por agentes da Natureza (chuvas, incêndios, excesso de umidade...) e eventos externos como objetos arrastados sobre a superfície do móvel (ex.: TV, DVD, aparelho de som, objetos decorativos...).

Para exercer seus direitos de comprador é importante que antes de montar seu produto você leia com atenção as instruções de cada passo do manual de montagem que acompanha o móvel.

Caso o produto não esteja em conformidade, entre em contato com a loja onde efetuou a compra ou com o nosso Serviço de Atendimento ao Cliente através do e-mail assistencia@artely.com.br ou pelo fone 41 3381 5000 e faça sua reclamação, apontando os defeitos técnicos observados, que teremos o maior prazer em atendê-lo. Para agilizar o seu atendimento, tenha sempre em mãos o manual de montagem com os respectivos números das peças defeituosas, conforme descritas no manual.



ARTELY MÓVEIS LTDA
ALAMEDA ARPO, 2333
CEP / ZIP CODE: 83010-290
SÃO JOSÉ DOS PINHAIS
CURITIBA - PR - BRASIL
Fone / Fax: 41 3381-5000
Phone Number: 55 41 3381-5000
e-mail: artely@artely.com.br
www.artely.com.br