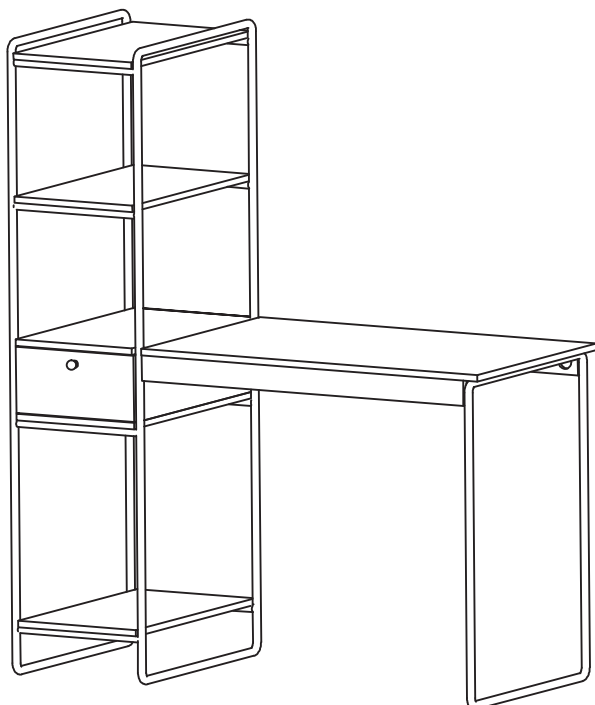


# MANUAL DE MONTAGEM

## HOME OFFICE CRIARE



### LISTA DE ACESSÓRIOS

NÚM	ACESSÓRIO	QTDE
A	PARAFUSO 1/4X50	20X
B	PORCA MEIA LUA	04X
C	PARAFUSO 4X25	19X
D	PARAFUSO 4,5X50	06X
E	TAMBOR MINIFIX	06X
F	HASTE MINIFIX	06X
G	CAVILHA	8X
H	CANTONEIRA	02X
I	PARAFUSO 3,5X10	16X
J	SAPATA	06X
L	PUXADOR	1X
M	CORREDIÇA	1X
N	PREGO	12X

### FERRAMENTAS



CHAVE PHILIPS

OU



FURADEIRA

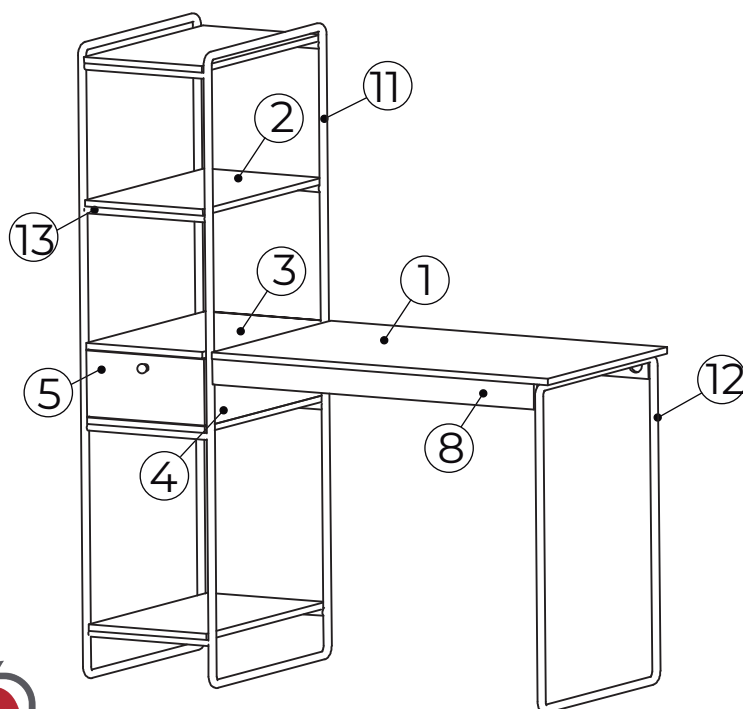


Identifique todas as peças e deixe-as de pé  
Nunca coloque uma sob as outras  
Aconselhamos utilizar a embalagem para forrar o chão a fim de não danificar o produto.

Não utilize produtos abrasivos como álcool, solventes, acetonas, etc  
Limpe o móvel somente com um pano macio e seco.

### LISTA DE PEÇAS

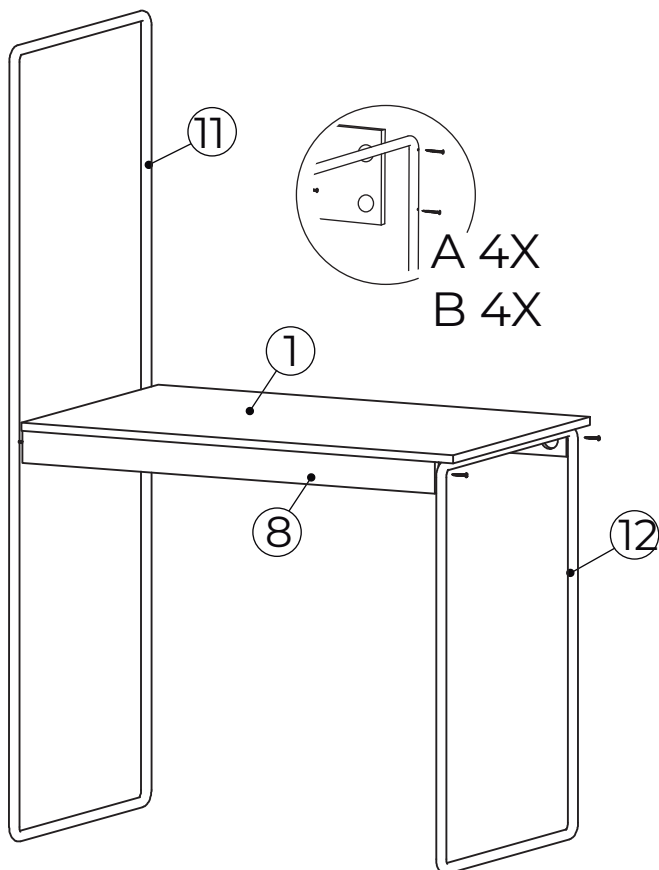
REF	QTDE	DESCRIÇÃO	MEDIDAS
1	01	TAMPO	90X55
2	04	TAMPO PRA	55X31
3	01	T MAIOR PRA	55X33
4	02	LATERAL C	55X16,5
5	01	FRENTE GAV	31X16
6	02	LAT GAV	34X10
7	01	CONTRA F	26X10
8	02	TRAVESSA	85X6
9	01	FUNDO GAV	35X25
10	01	FUNDO	31X18,5
11	02	LATERAL	149X54
12	01	PÉ	75X54
13	08	TRAVESSA	31x5/8"



Favor conferir os códigos dos acessórios antes da montagem do móvel.  
 Caso monte com uma parafusadeira, utilize torque baixo.

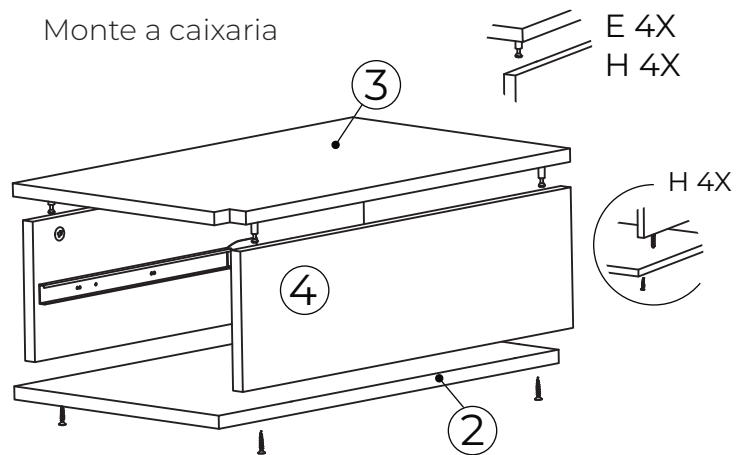
**PASSO 01**

Una as travessas com as laterais

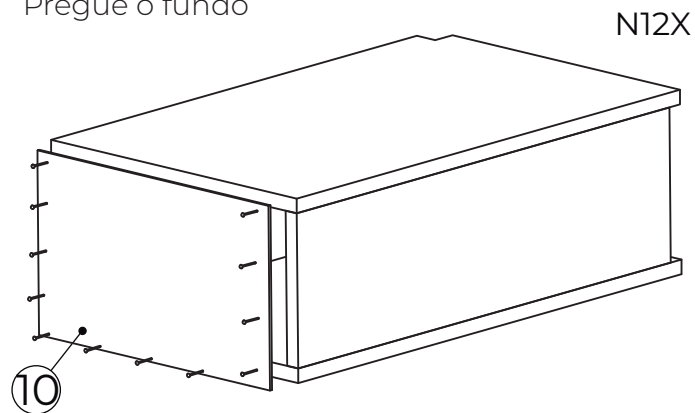


**PASSO 02**

Monte a caixa

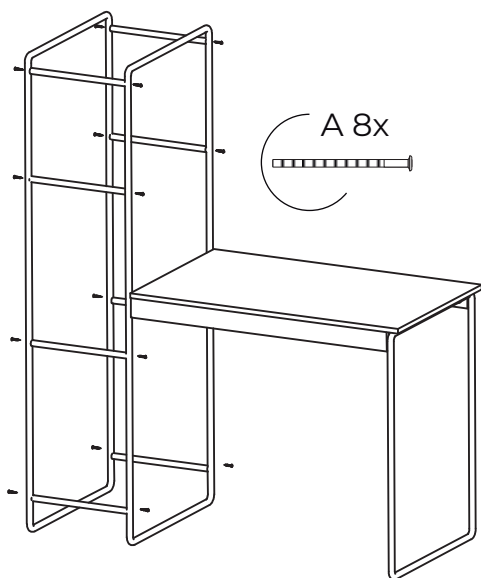


Pregue o fundo



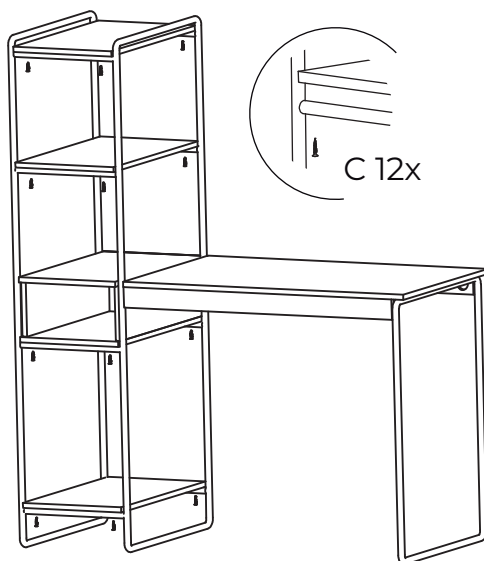
**PASSO 03**

Una as travessas



**PASSO 04**

Parafuse as prateleiras



**PASSO 05**

Monte a gaveta

