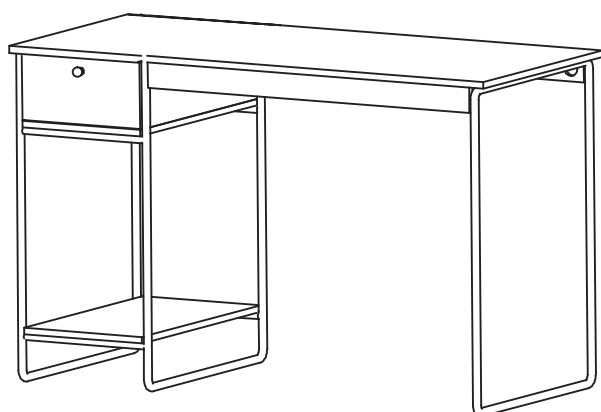


MANUAL DE MONTAGEM

ESCRIVANINHA COM GAVETA CRIARE



LISTA DE ACESSÓRIOS

NÚM	ACESSÓRIO	QTDE
A	PARAFUSO 1/4X50	12X
B	PORCA MEIA LUA	04X
C	PARAFUSO 4X25	15X
D	PARAFUSO 4,5X50	06X
E	TAMBOR MINIFIX	06X
F	HASTE MINIFIX	06X
G	CAVILHA	08X
H	CANTONEIRA	02X
I	PARAFUSO 3,5X10	12X
J	SAPATA	06X
L	PUXADOR	1X
M	CORREDIÇA	1X
N	PREGO 8 X 8	16X

FERRAMENTAS



CHAVE PHILIPS

OU



FURADEIRA

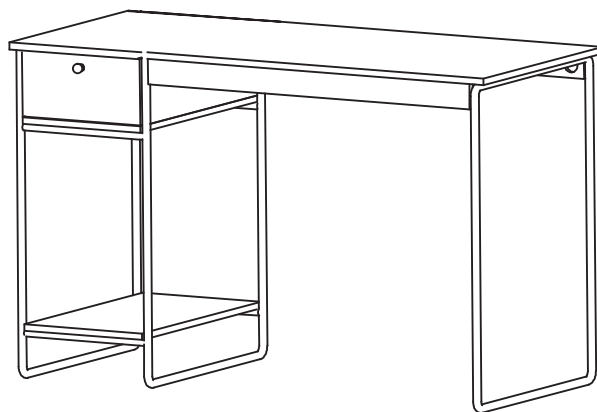


Identifique todas as peças e deixe-as de pé
Nunca coloque uma sob as outras
Aconselhamos utilizar a embalagem para forrar o chão a fim de não danificar o produto.

Não utilize produtos abrasivos como álcool, solventes, acetonas, etc
Limpe o móvel somente com um pano macio e seco.

LISTA DE PEÇAS

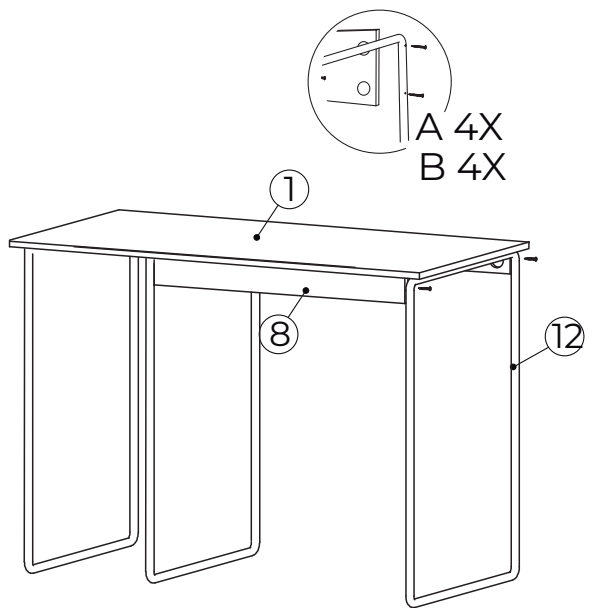
REF	QTDE	DESCRIÇÃO	MEDIDAS
1	01	TAMPO	90X55
2	04	TAMPO PRA	55X31
3	01	T MAIOR PRA	55X33
4	02	LATERAL G	55X16,5
5	01	FRENTE GAV	31X16
6	02	LAT GAV	34X10
7	01	CONTRA F	26X10
8	02	TRAVESSA	85X6
9	01	FUNDO GAV	35X25
10	01	FUNDO	31X18,5
11	02	LATERAL	149X54
12	01	PÉ	75X54
13	08	TRAVESSA	31



Favor conferir os códigos dos acessórios antes da montagem do móvel.
 Caso monte com uma parafusadeira, utilize torque baixo.

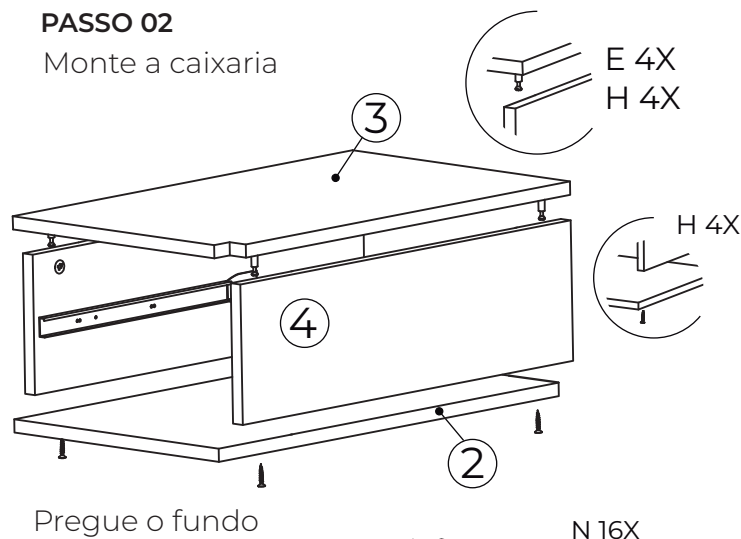
PASSO 01

Una as travessas com as laterais



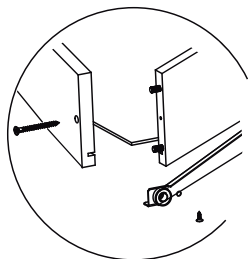
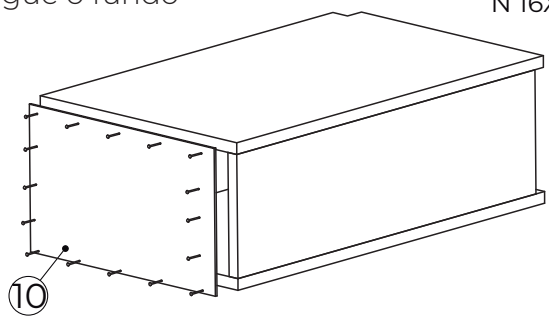
PASSO 02

Monte a caixa

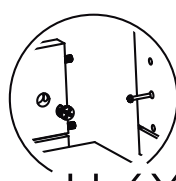
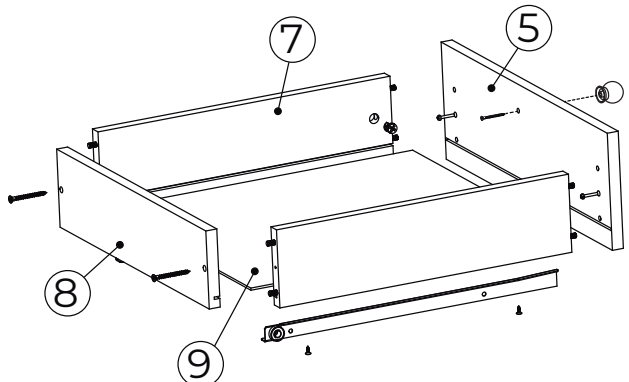


Pregue o fundo

N 16X



H 4X
G 2X
C 4X

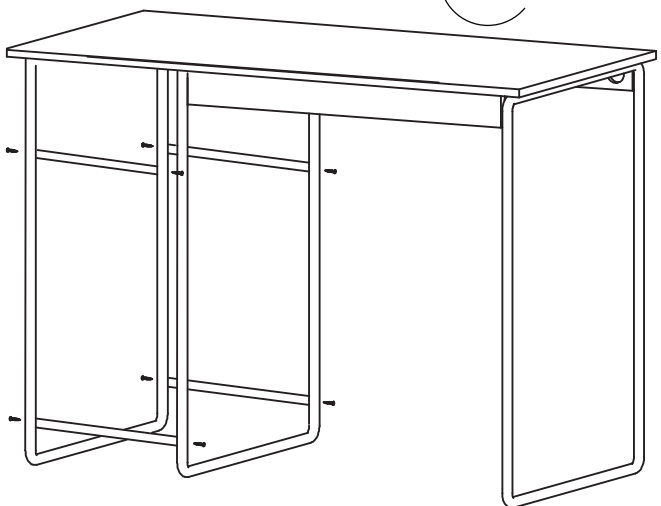
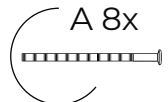


H 4X
E 2X
F 2X

PASSO 03

Una as travessas

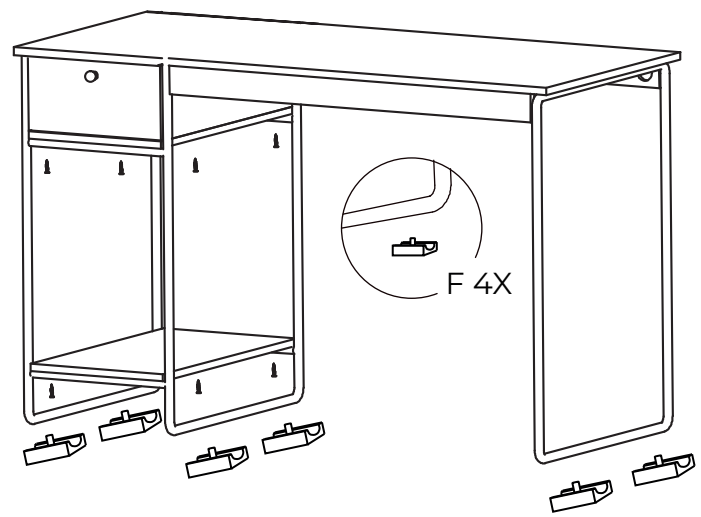
A 8x



PASSO 04

Parafuse as prateleiras

C 12x



F 4X