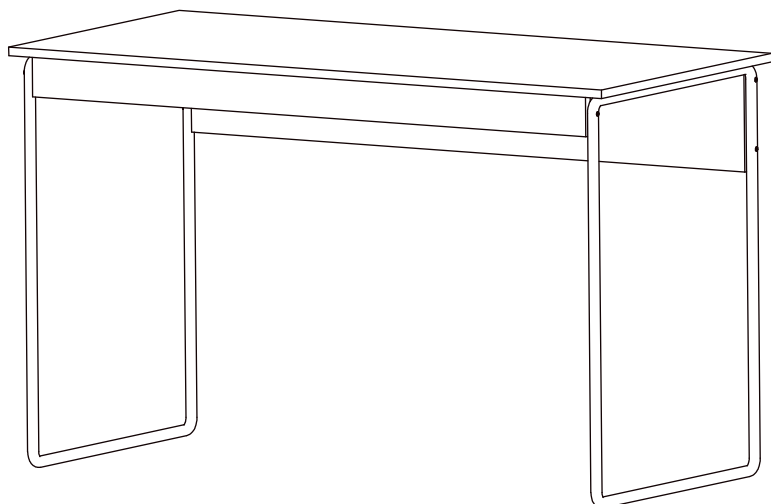


MANUAL DE MONTAGEM ESCRIVANINHA CRIARE



LISTA DE ACESSÓRIOS

NÚM	ACESSÓRIO	QTDE
A	PARAFUSO 1/4X50	6X
B	PORCA MEIA LUA	6X
C	PARAFUSO 4X25	4X
D	CANTONEIRA	4X
E	PARAFUSO 3,5X10	16X
F	SAPATA	4X

FERRAMENTAS



CHAVE PHILIPS

OU



FURADEIRA

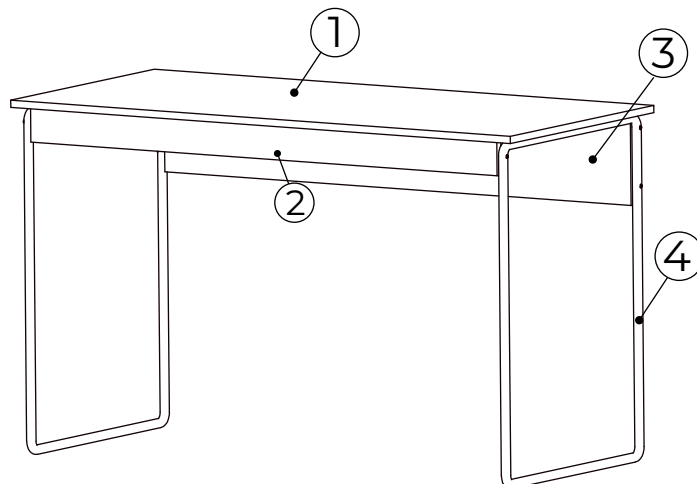


Identifique todas as peças e deixe-as de pé
Nunca coloque uma sob as outras
Aconselhamos utilizar a embalagem para forrar o chão a fim de não danificar o produto.

Não utilize produtos abrasivos como álcool, solventes, acetonas, etc
Limpe o móvel somente com um pano macio e seco.

LISTA DE PEÇAS

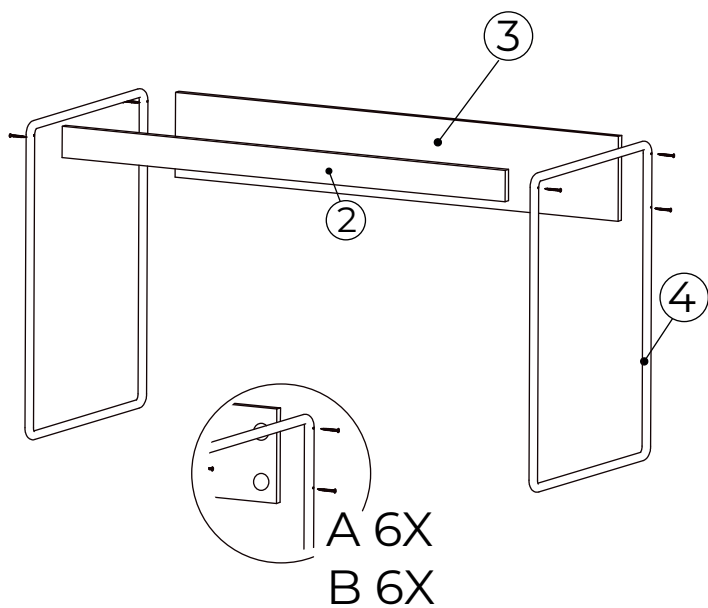
REF	QTDE	DESCRIÇÃO	MEDIDAS
1	01	TAMPO	120x55cm
2	01	TRAV FRONT	112x6cm
3	01	TRAV POST	112x19cm
4	02	PÉS	75X54X2cm



Favor conferir os códigos dos acessórios antes da montagem do móvel.
Caso monte com uma parafusadeira, utilize torque baixo.

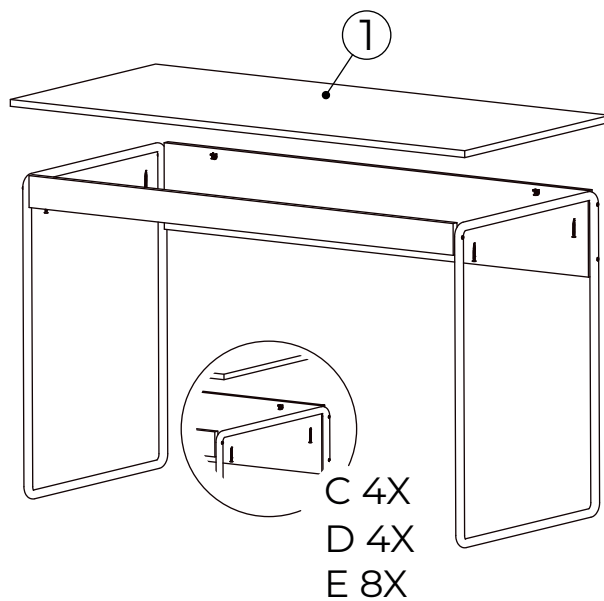
PASSO 01

Una as travessas com as laterais



PASSO 02

Una o tampo



PASSO 03

Coloque as sapatas

