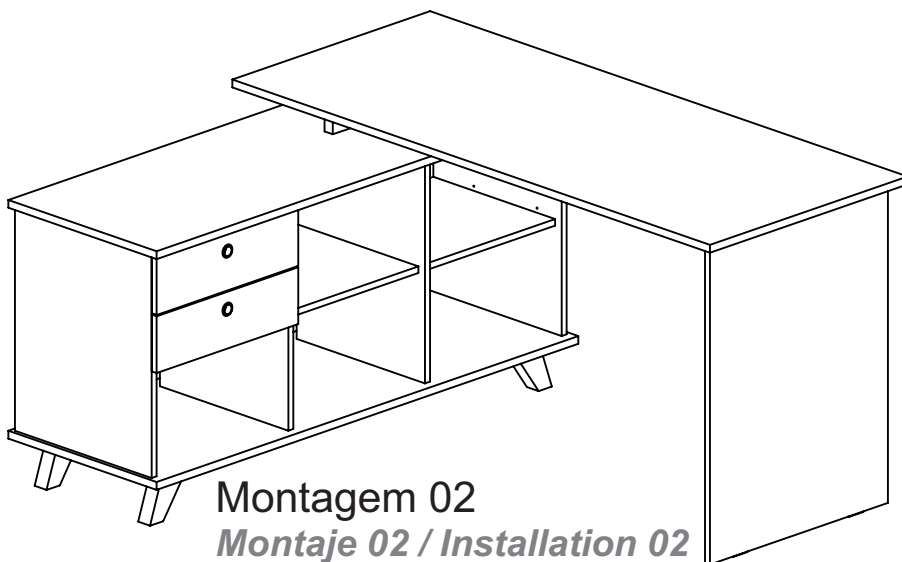
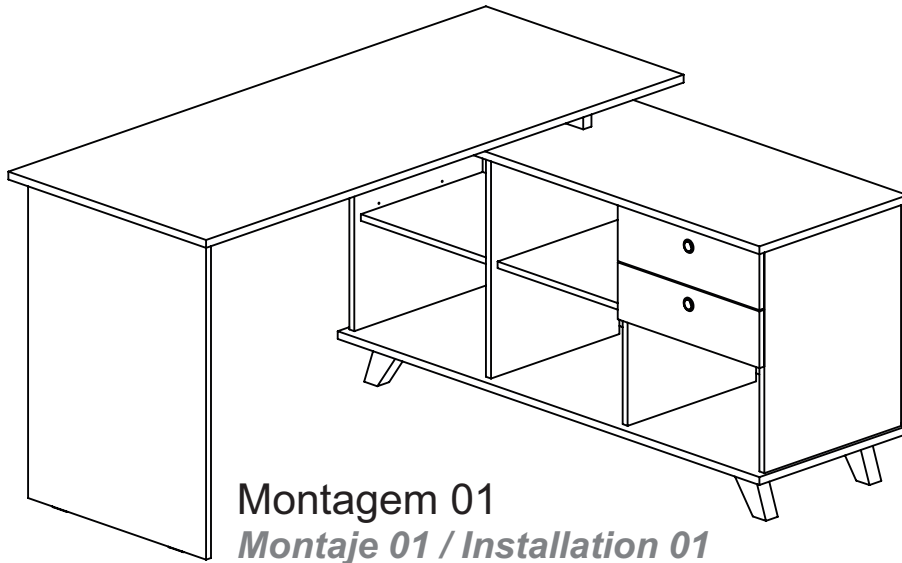


# Escrivaninha Gold

## Gold Desk



Assista ao vídeo de montagem!  
Asista al video de montaje!  
Watch the assembly video!



**ARTANY**<sup>®</sup>  
Arte em Home Office

Conheça outros produtos da nossa empresa no site: [www.artany.com.br](http://www.artany.com.br)  
Conozca otros productos en el sitio: [www.artany.com.br](http://www.artany.com.br)  
Know another products in: [www.artany.com.br](http://www.artany.com.br)

- Siga atentamente todas as instruções de montagem;
- Monte seu produto no local ou próximo de onde será colocado. Movimentações do produto já montado, podem avariá-lo;
- Faça a montagem em uma superfície limpa e plana. Aconselhamos usar a própria embalagem de papelão para forrar o chão;
- Verifique se as quantidades de peças e acessórios estão de acordo com o manual de montagem;
- Compare atentamente os furos de cada peça com a ilustração do manual;
- Utilize as ferramentas indicadas. Só utilize parafusadeira se tiver conhecimento e habilidade. O uso inapropriado pode danificar peças e/ou acessórios;
- Se o produto necessitar fixação na parede, tenha cuidado para não atingir fios e canos ao furar a parede.

**Obs:** Caso necessite solicitar peças de reposição, por favor, utilize os códigos dos mesmos.

- Siga con atención todas las instrucciones de armado.
- Arme su mueble en un lugar cerca donde será instalado. Mover el producto ya montado puede perjudicarlo.
- Haga el montaje en una superficie limpia y plana. Aconsejamos usar el propio embalaje de cartón para forrar el suelo.
- Asegúrese de que las cantidades de piezas y accesorios coincidan con el manual de montaje.
- Compare cuidadosamente los agujeros de cada pieza con la ilustración del manual.
- Utilice las herramientas indicadas. Sólo utilice atornillador automático si tiene conocimiento y habilidad. El uso inapropiado puede dañar piezas y/o accesorios.
- Si el producto necesita fijación en la pared, tenga cuidado de no alcanzar cables y tuberías al perforar la pared.

**OBS:** Si necesita solicitar piezas y / o accesorios de repuesto, por favor, utilice los códigos de los mismos.

- Follow carefully the assembly instructions.
- Assemble your furniture in a place near where it will be installed. Moving the assembled product can harm it.
- Make the assembly on a clean and flat surface. We recommend using the cardboard box to cover the floor.
- Make sure the quantities of parts and accessories match the assembly manual.
- Carefully compare the holes in each piece with the illustration in the manual.
- Use the indicated tools. Only use an automatic screwdriver if you have knowledge and skill. Improper use can damage parts and/or accessories.
- If the product needs fixing on the wall, be careful and don't reach cables and pipes when drilling the wall.

**NOTE:** If you need to request spare parts and/or accessories, please use the codes according of this instruction manual.

## CONSERVAÇÃO E LIMPEZA

MANTENIMIENTO Y LIMPIEZA / MAINTENANCE AND CLEANING

Não expor o produto ao sol, altas temperaturas e umidade, mantendo-o em local seco e arejado. Para a limpeza, utilizar um pano seco e macio. Não é necessário o uso de materiais abrasivos ou álcool.

*No exponga el producto al sol, altas temperaturas y la humedad. Mantener en local seco y ventilado. Para limpiar, utilice un paño suave y seco. No es necesario el uso de materiales abrasivos o alcohol.*

*Do not expose the product to sunlight, high temperatures and humidity. Keep it in a dry and ventilated place. To clean it, use a soft and dry cloth. It is not necessary to use abrasive materials or alcohol.*

## Garantia

Este certificado de Garantia é uma vantagem adicional oferecida ao consumidor, porém para que o mesmo tenha validade é imprescindível que seja apresentada a NOTA FISCAL de compra do produto e o número do lote (ver etiqueta).

Com este produto, a **Artany** tem como objetivo atender plenamente o proprietário-consumidor, proporcionando a garantia na forma aqui estabelecida, pelo período de 03 meses a partir da data da nota fiscal de compra. A **Artany** restringe a sua responsabilidade à substituição gratuita das peças defeituosas, em caso de defeitos ou avarias devidamente constatados como sendo de fabricação, durante a vigência desta garantia.

A **Artany** declara a garantia nula e sem efeito se o produto for alterado, adulterado, molhado ou consertado e ainda pela prática de montagem inadequada. Também será considerada nula em casos de força maior, como aqueles causados por agentes da Natureza (chuvas, incêndios, excesso de umidade...).

Para exercer seus direitos de comprador é importante que antes de montar seu produto você leia com atenção as instruções de cada passo do manual de montagem que acompanha o móvel.

Caso o produto não esteja em conformidade, entre em contato com a loja onde efetuou a compra ou com o nosso Serviço de Atendimento ao Cliente através do fone (41) 3556 1500 ou do e-mail [assistencia@artany.com.br](mailto:assistencia@artany.com.br), e faça sua reclamação, apontando os defeitos técnicos observados, que teremos o maior prazer em atendê-lo. Para agilizar o seu atendimento, tenha sempre em mãos o manual de montagem com os respectivos números das peças defeituosas conforme descritas no manual.

FERRAMENTAS **NÃO** FORNECIDAS, MAS NECESSÁRIAS  
PARA A MONTAGEM DO PRODUTO

HERRAMIENTAS **NO** SUMINISTRADAS, PERO NECESARIAS PARA EL MONTAJE DEL PRODUCTO  
TOOLS **NOT** SUPPLIED, BUT NECESSARY FOR THE ASSEMBLY



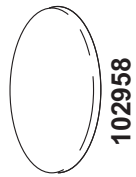
100097

22X



100070

32X



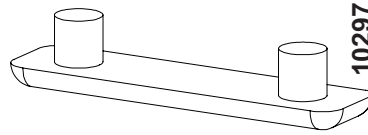
102958

32X



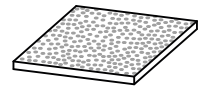
100069

32X



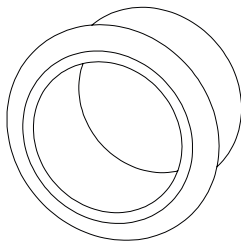
102971

2X



104016

5X



2X

103877-PR  
103906-BR



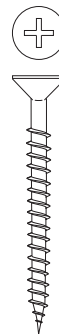
100201

20X



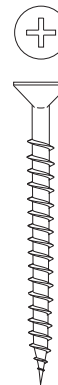
103424

12X



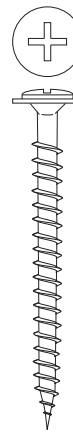
102807

4X



100461

10X



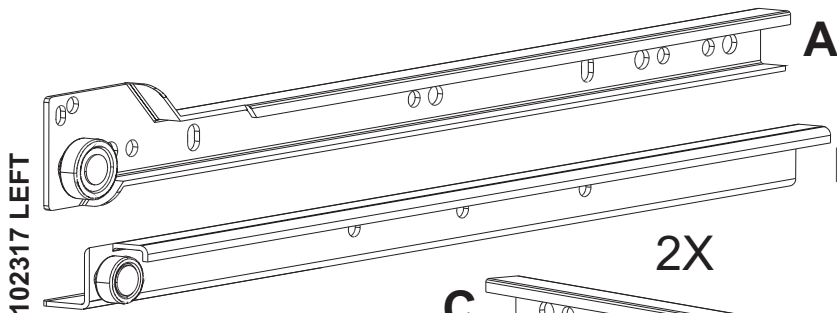
100584

8X



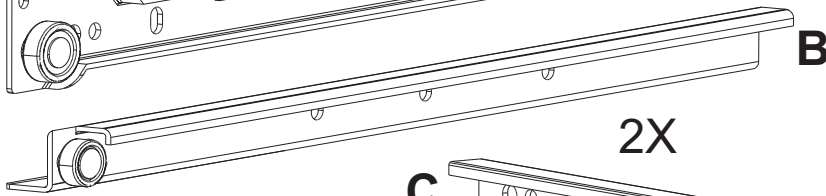
102578

2X



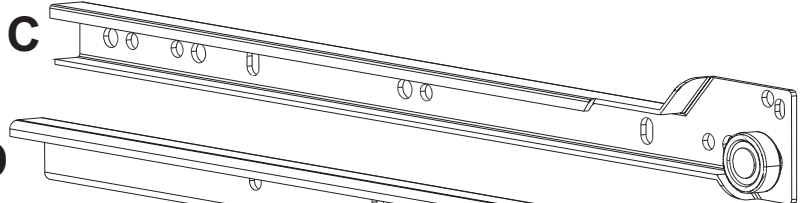
A

102317 LEFT

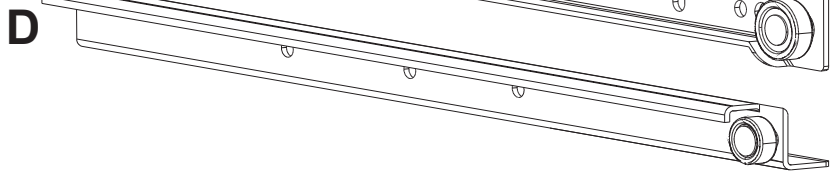


B

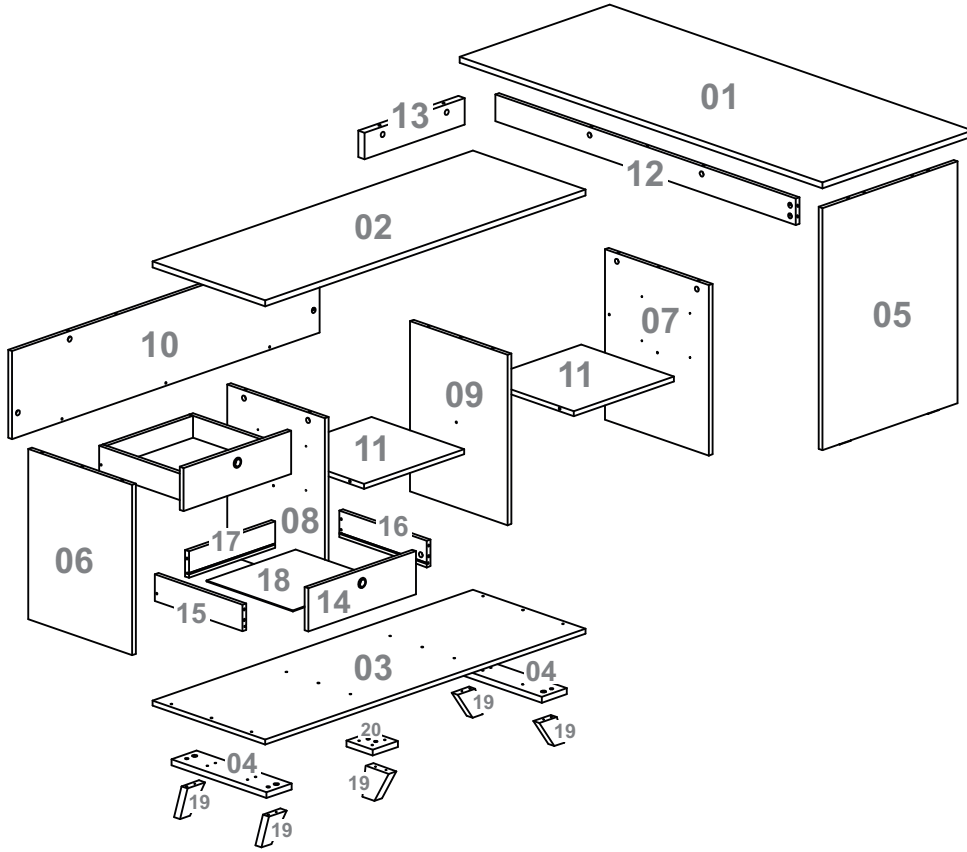
2X



C

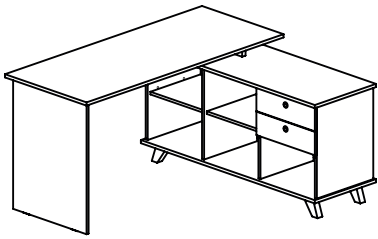


102317 RIGHT

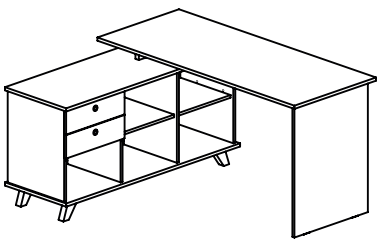
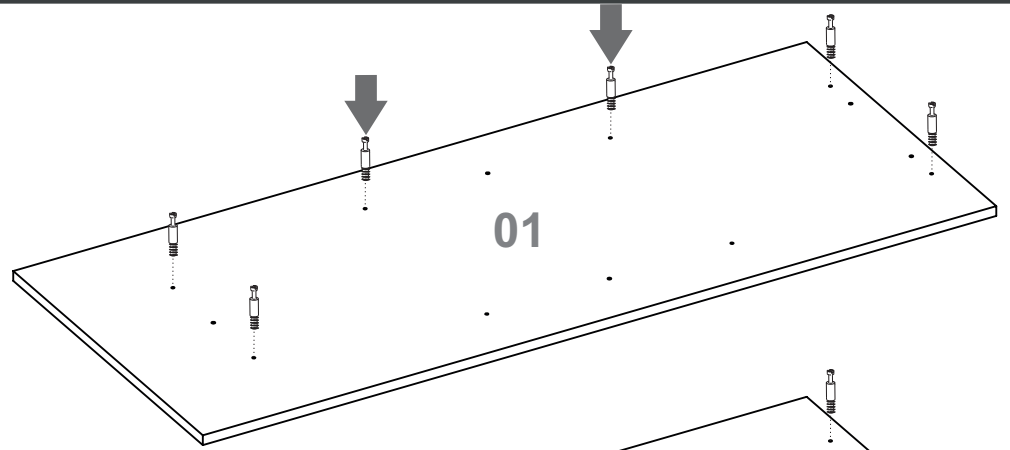


Número Número Number	Medida Dimensión Size	Quantidade Cantidad Quantity
01	1450x600x18mm	01
02	1280x450x18mm	01
03	1280x450x15mm	01
04	380x100x18mm	02
05	729x540x15mm	01
06	513x415x15mm	01
07	513x415x15mm	01
08	513x390x15mm	01
09	513x390x15mm	01
10	1230x265x15mm	01
11	400x370x15mm	02
12	1200x80x15mm	01
13	400x80x25mm	01
14	430x130x15mm	02
15	350x80x15mm	02
16	350x80x15mm	02
17	345x80x15mm	02
18	356x345x6mm	02
19	85x100x25mm	05
20	100x100x18mm	01

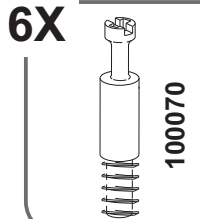
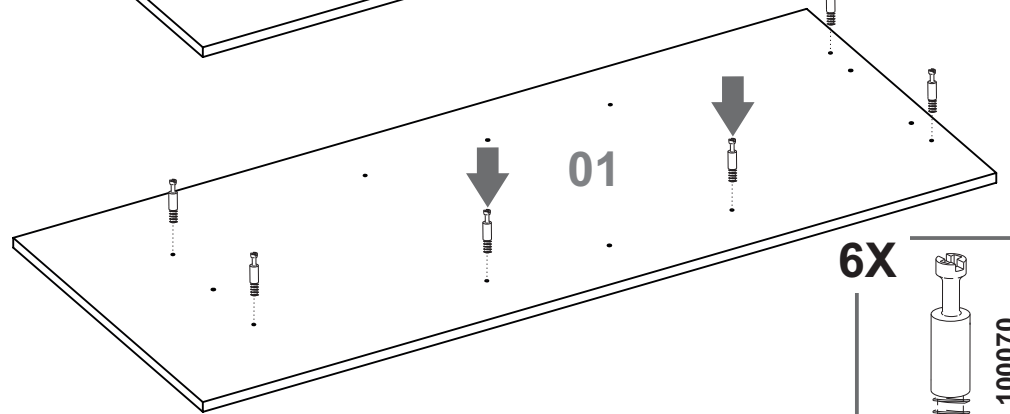
1



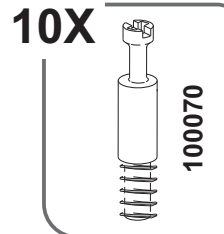
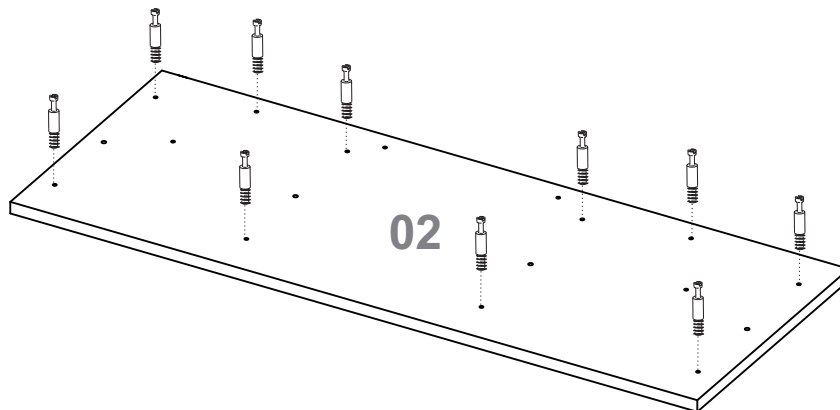
Montagem 01  
Montaje 01 / Installation 01



Montagem 02  
Montaje 02 / Installation 02

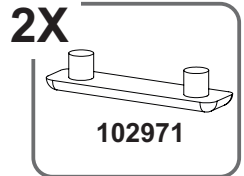
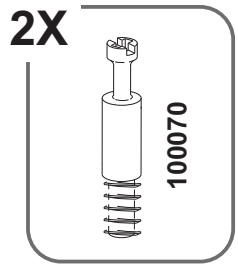
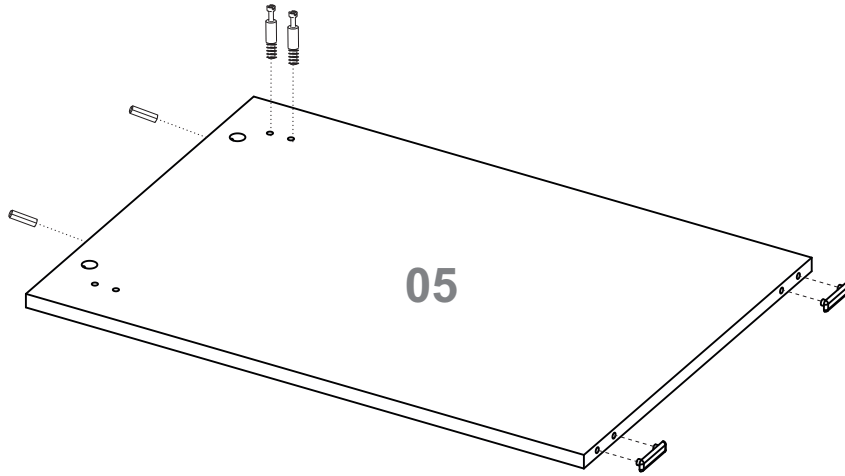


2

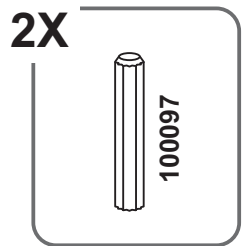
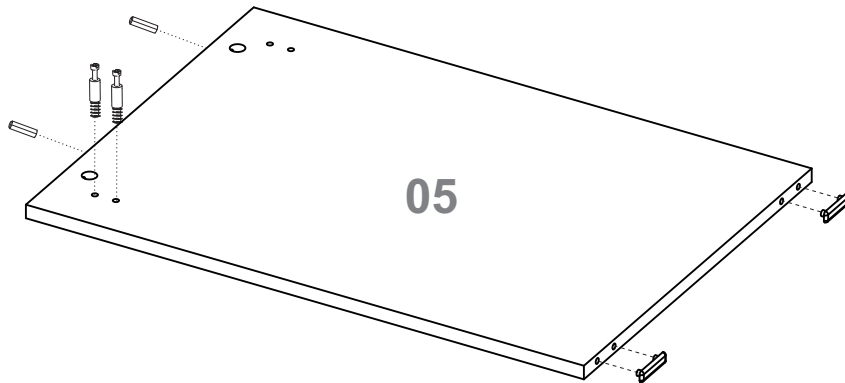


3

Montagem 01  
Montaje 01  
Installation 01

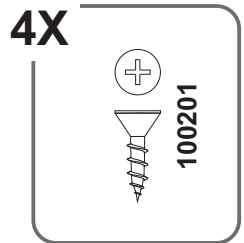
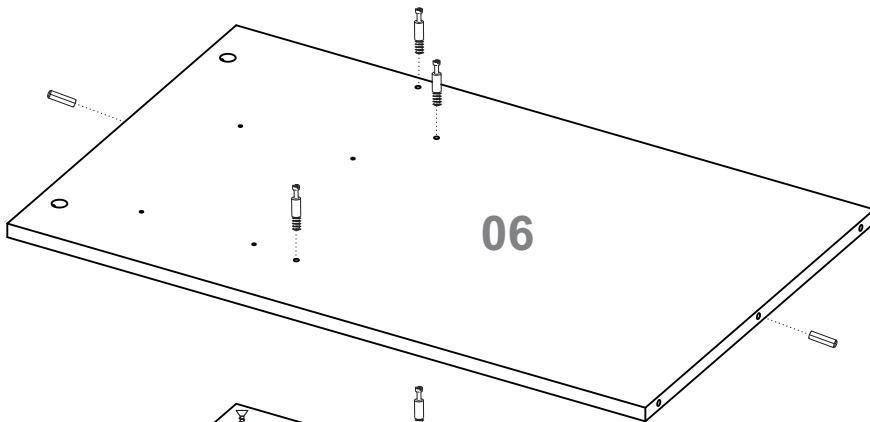


Montagem 02  
Montaje 02  
Installation 02

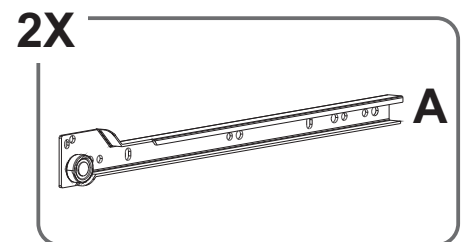
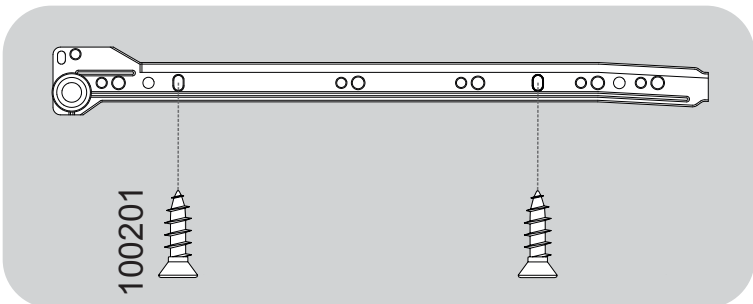
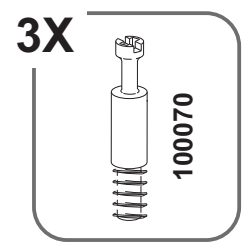
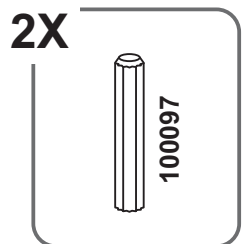
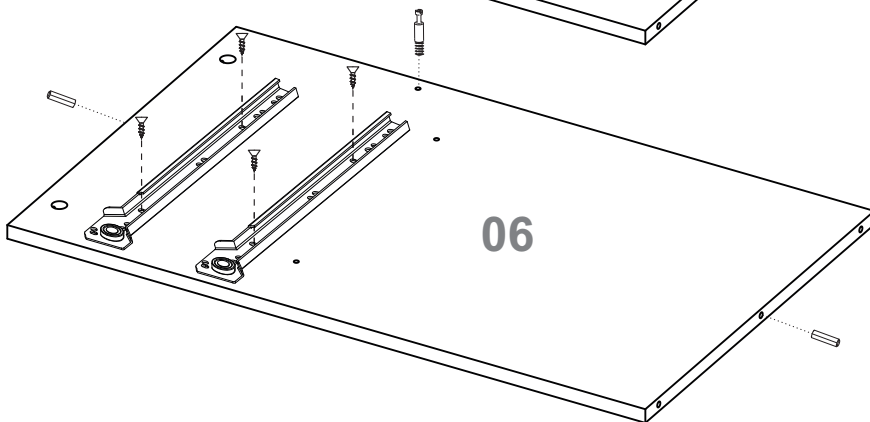


4

Montagem 01  
Montaje 01  
Installation 01

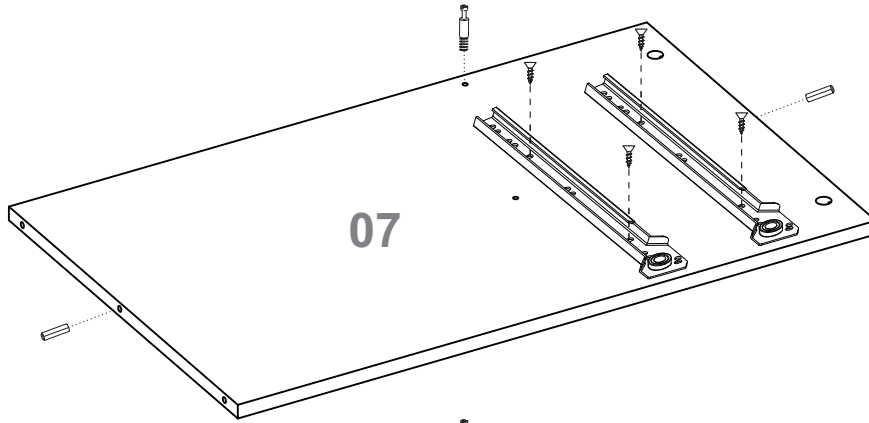


Montagem 02  
Montaje 02  
Installation 02



5

Montagem 01  
Montaje 01  
Installation 01

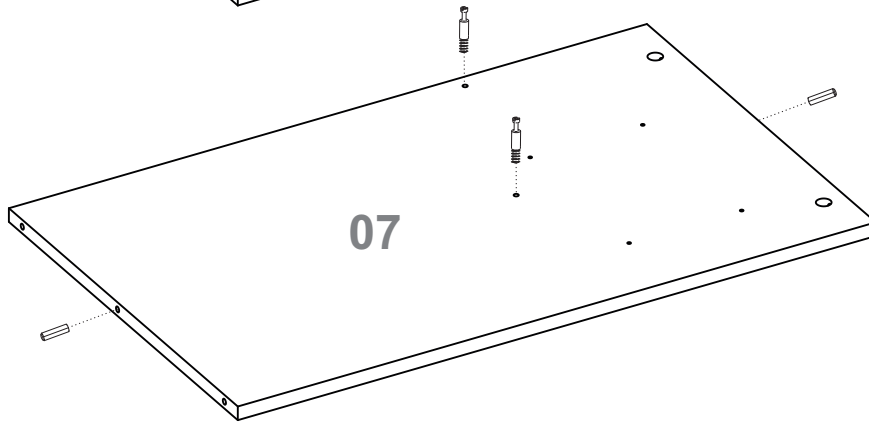


4X



100201

Montagem 02  
Montaje 02  
Installation 02



2X

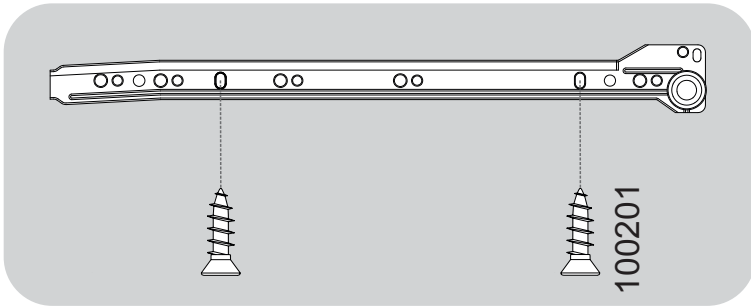


100097

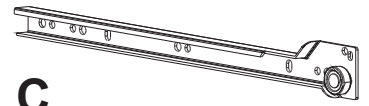
2X



100070



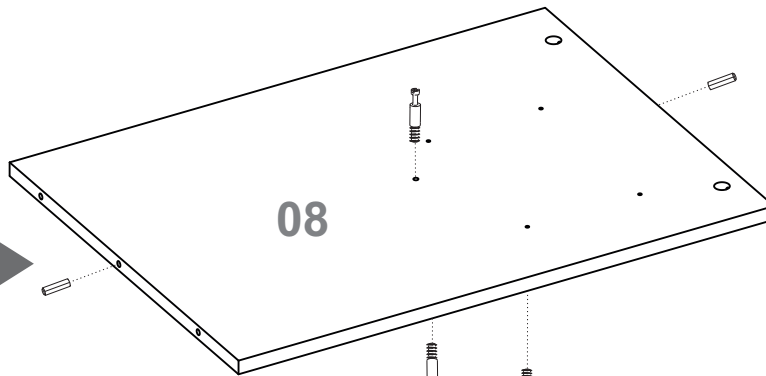
2X



C

6

Montagem 01  
Montaje 01  
Installation 01

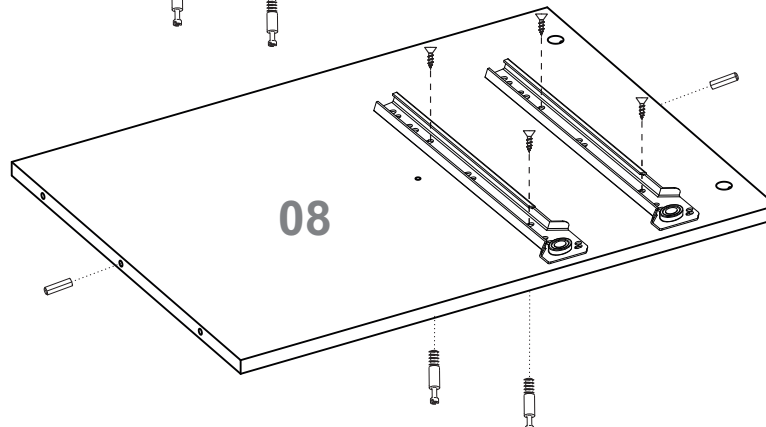


4X



100201

Montaje 02  
Installation 02  
Montagem 02



2X



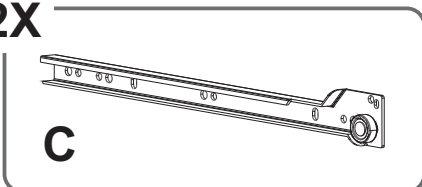
100097

3X



100070

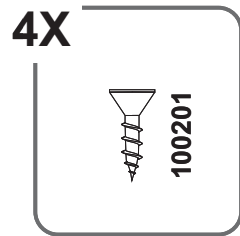
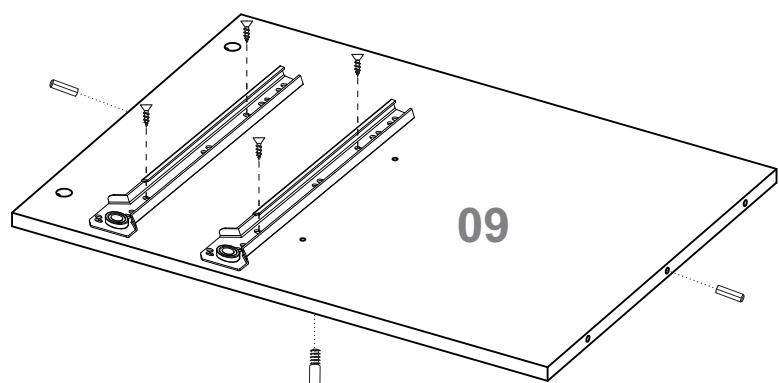
2X



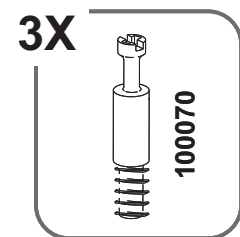
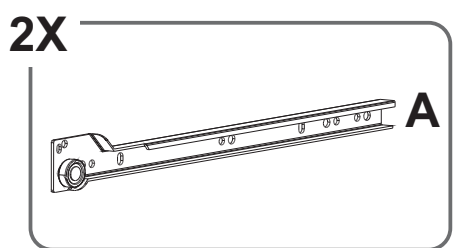
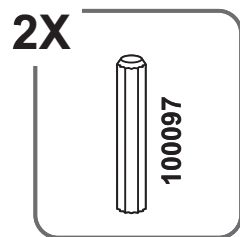
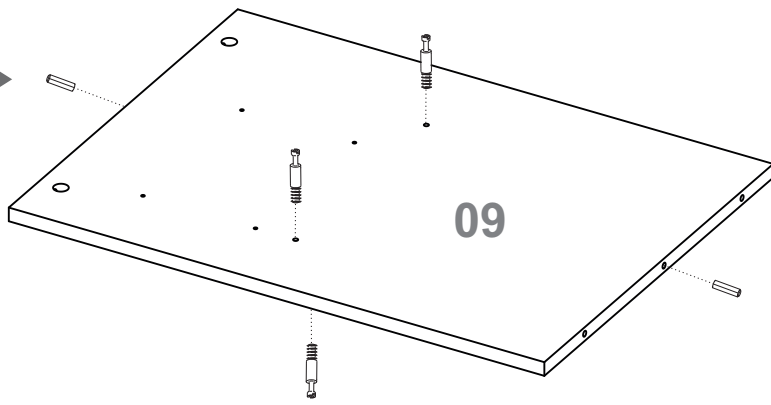
C

7

Montagem 01  
Montaje 01  
Installation 01

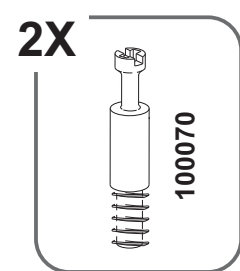
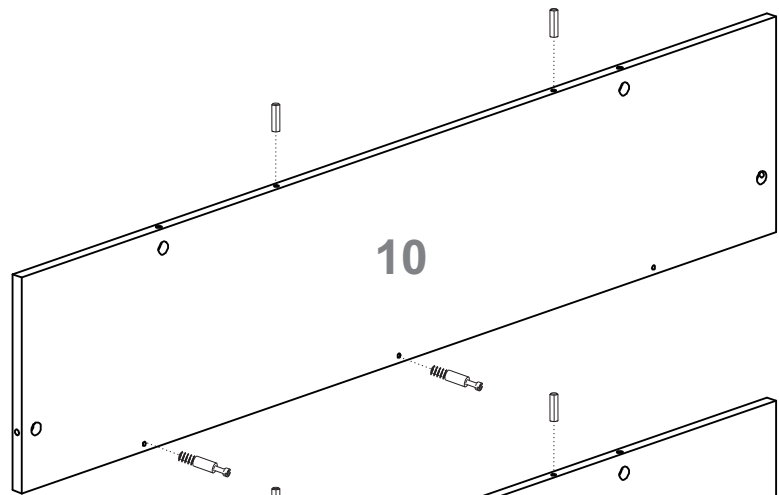


Montagem 02  
Montaje 02  
Installation 02

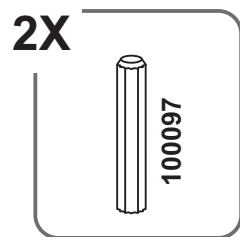
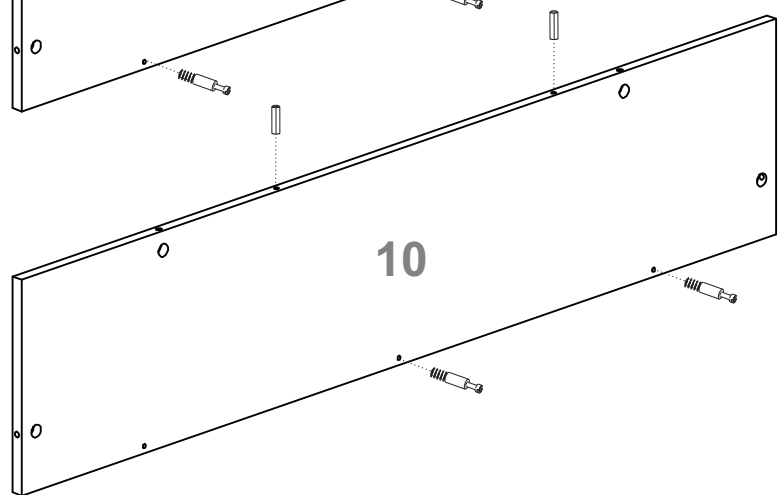


8

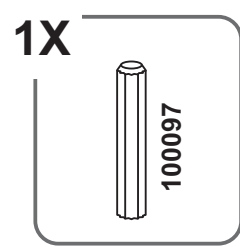
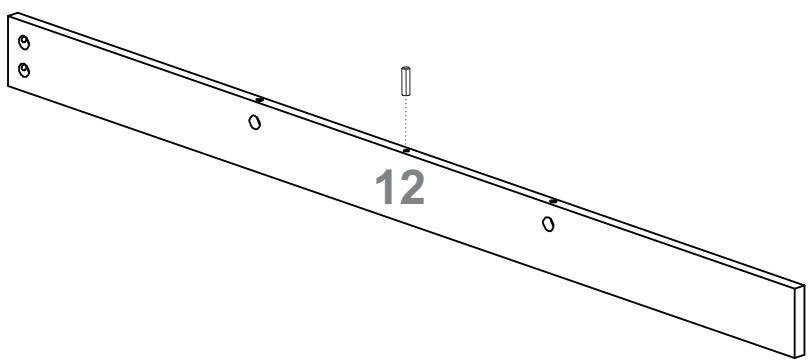
Montagem 01  
Montaje 01  
Installation 01



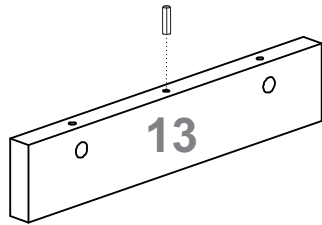
Montagem 02  
Montaje 02  
Installation 02



9



10



1X

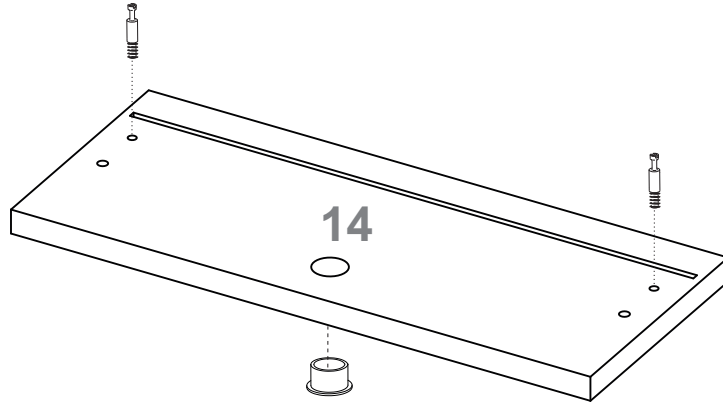


11

2X



2X →

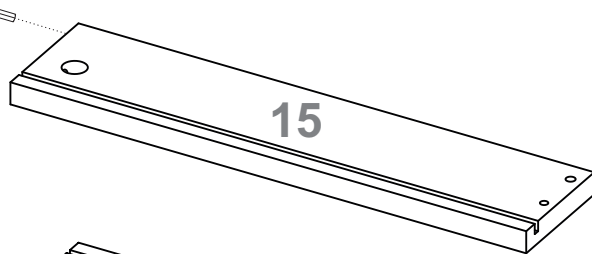


4X



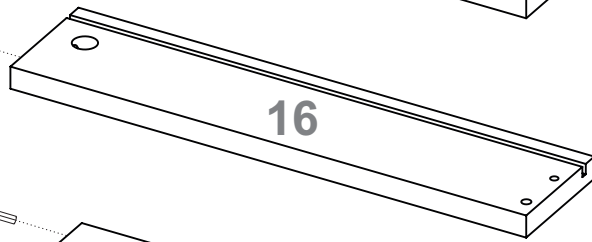
12

2X →



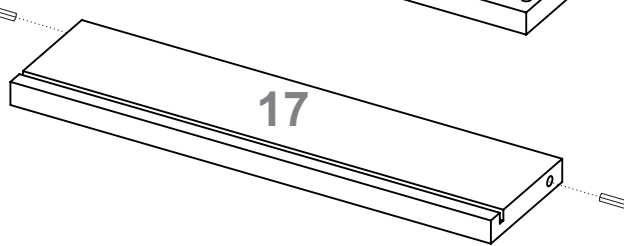
15

2X →



16

2X →



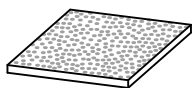
17

8X

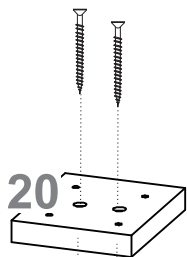


13

5X

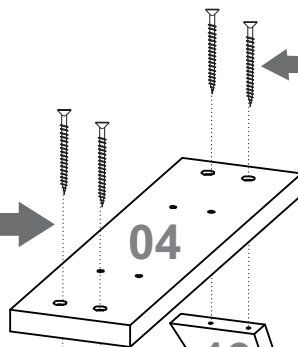


104016

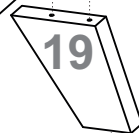


20

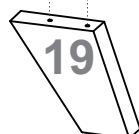
2X →



04



19



19

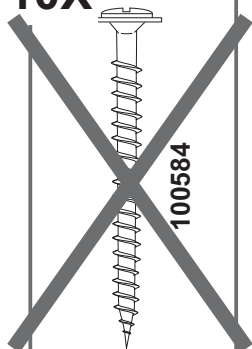
**ATENÇÃO**  
ATENCIÓN / ATTENTION

10X

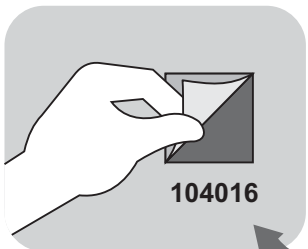


100461

10X



100584

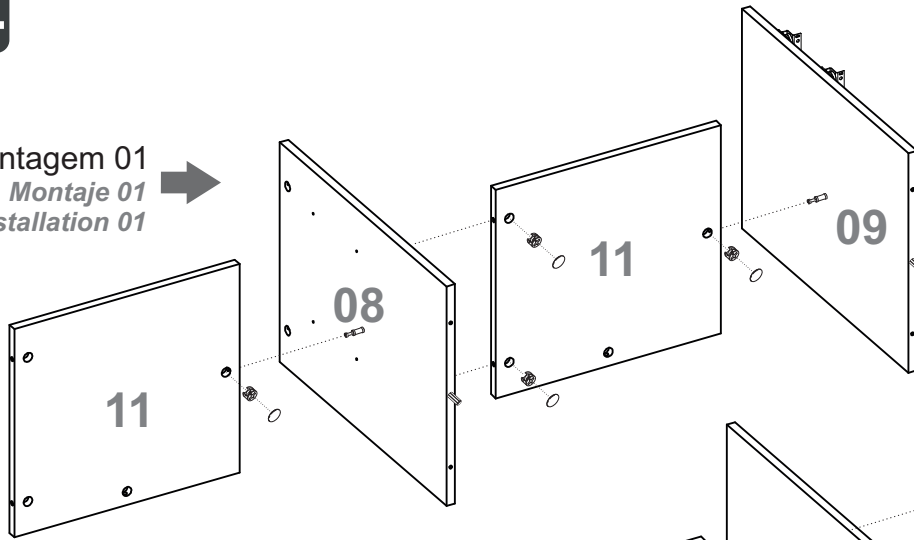


104016

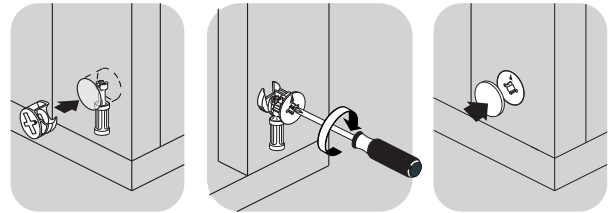
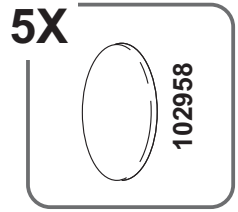
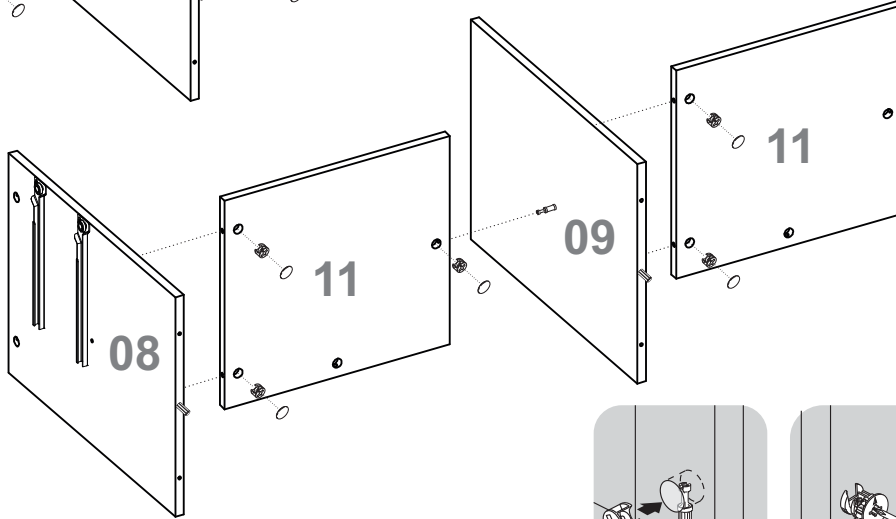


# 14

Montagem 01  
Montaje 01  
Installation 01

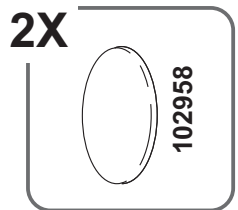
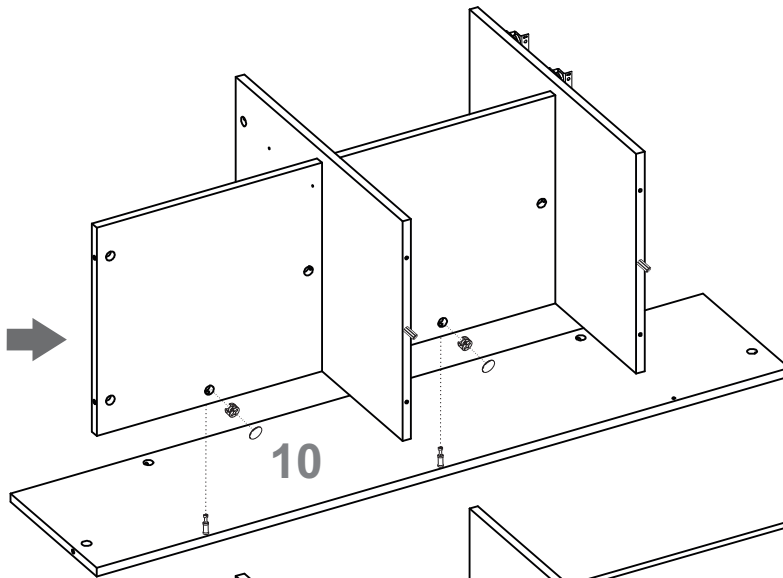


Montagem 02  
Montaje 02  
Installation 02

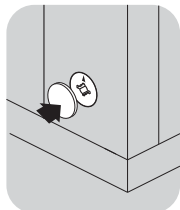
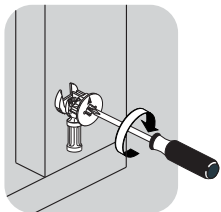
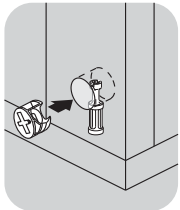
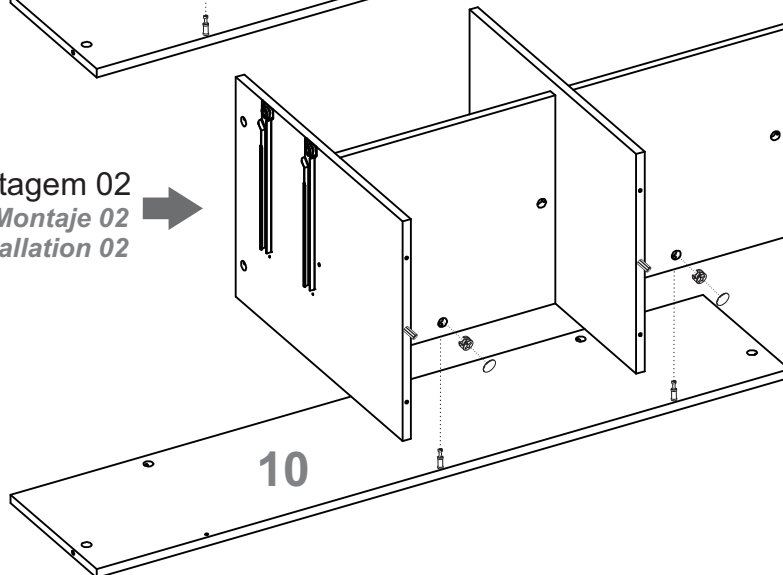


# 15

Montagem 01  
Montaje 01  
Installation 01

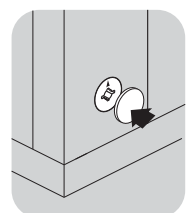
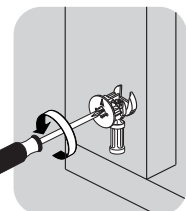
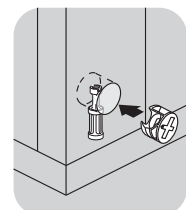
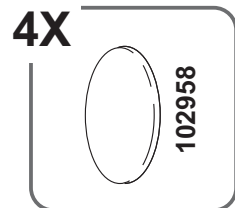
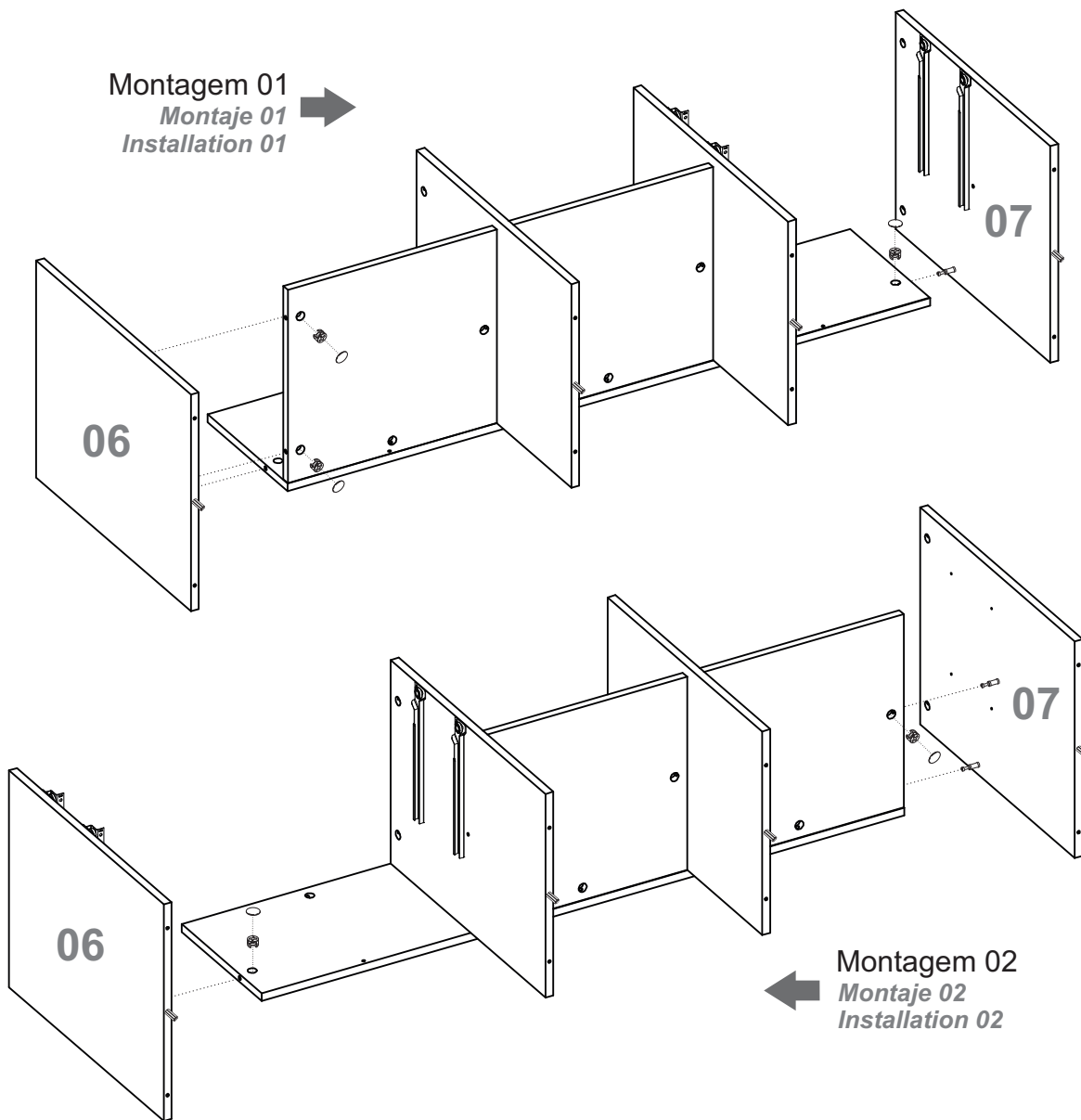


Montagem 02  
Montaje 02  
Installation 02



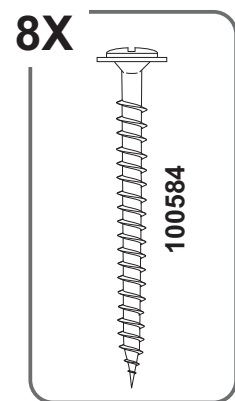
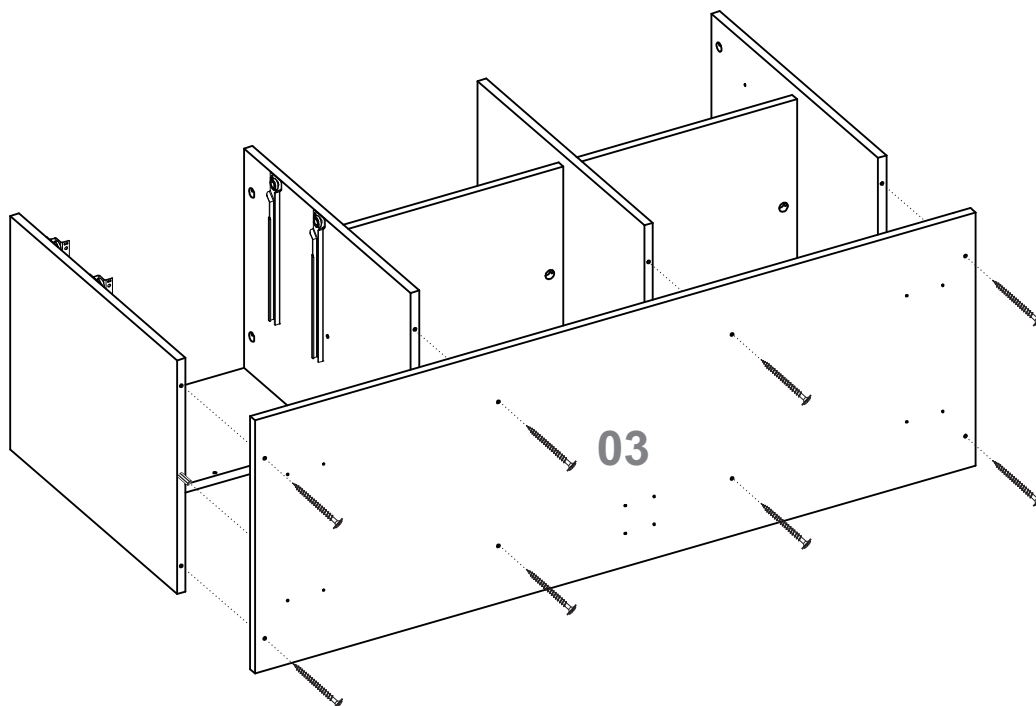
16

Montagem 01  
Montaje 01  
Installation 01

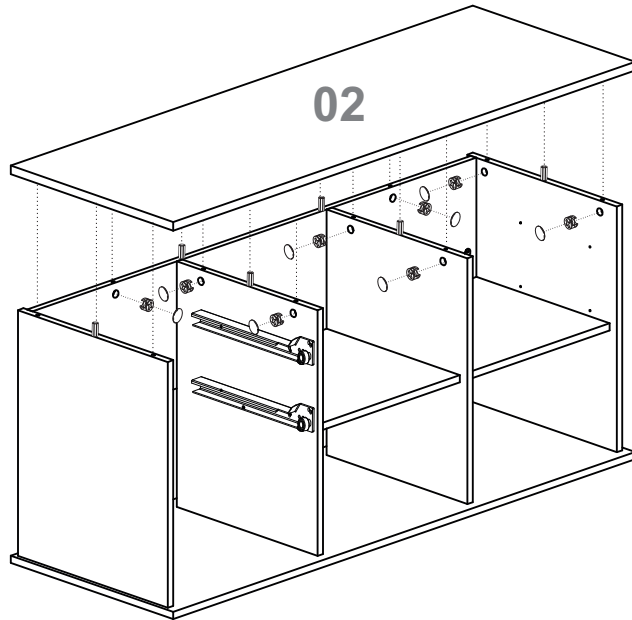


Montagem 02  
Montaje 02  
Installation 02

17



18

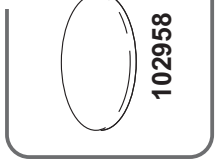


10X



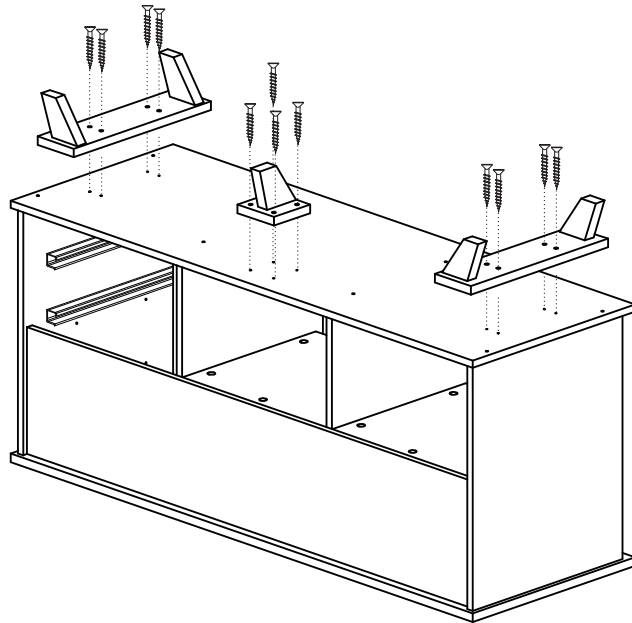
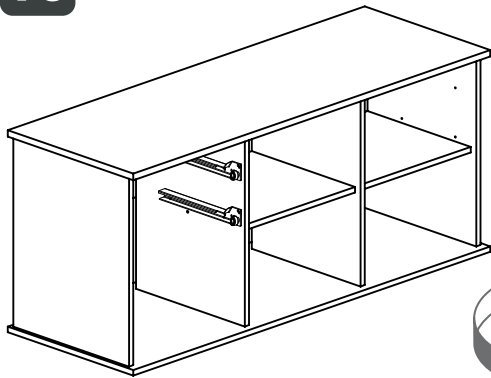
102958

10X

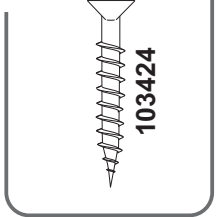


102958

19

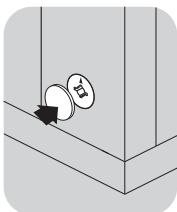
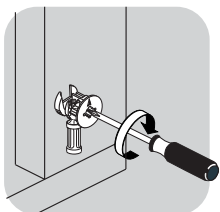
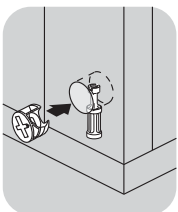
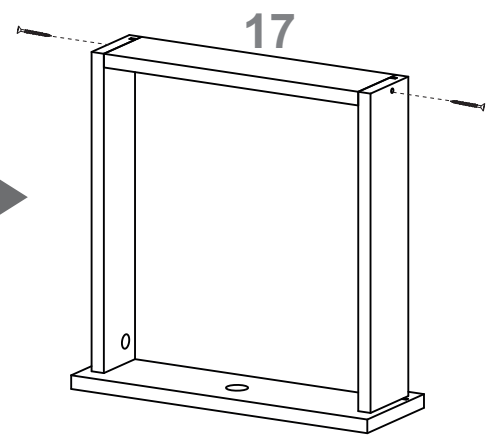
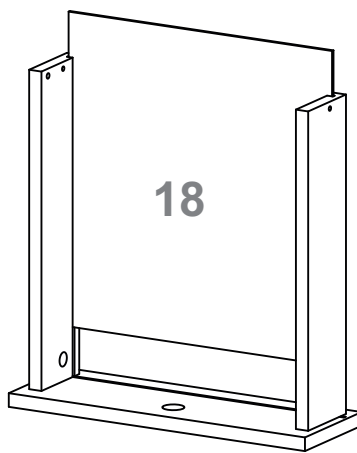
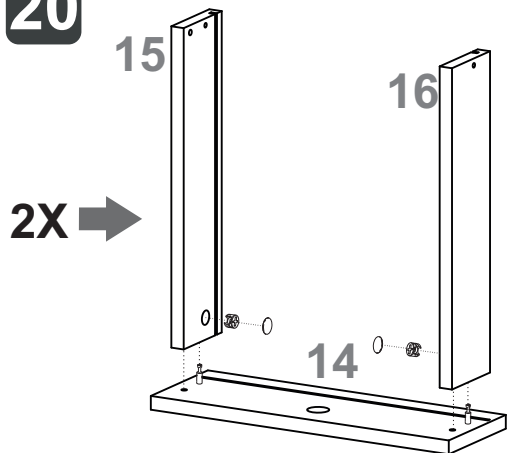


12X



103424

20

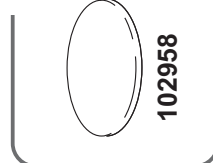


4X



100069

4X



102958

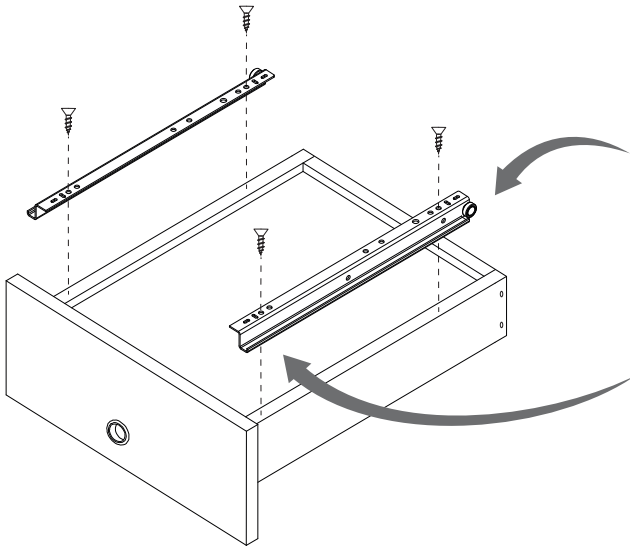
4X



102807

21

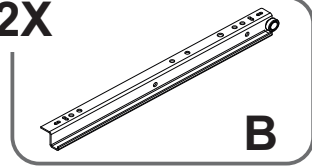
2X →



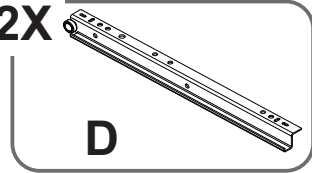
8X



2X

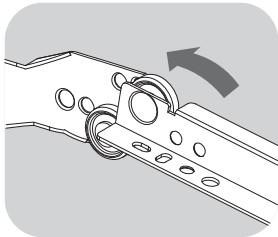
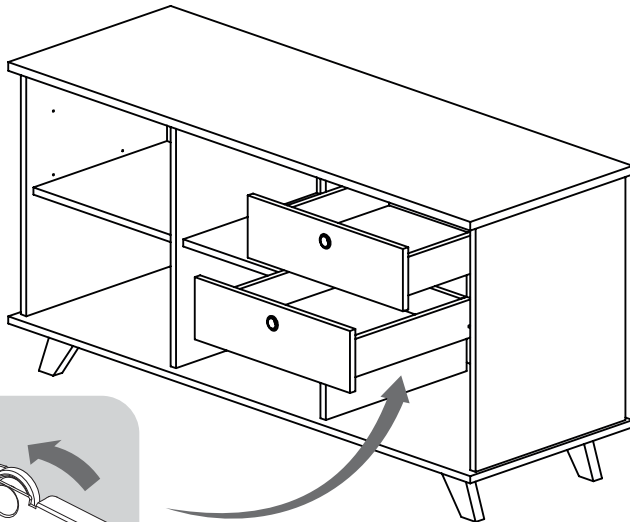


2X



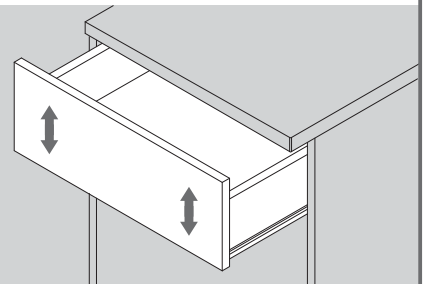
22

Montagem 01  
Montaje 01  
Installation 01



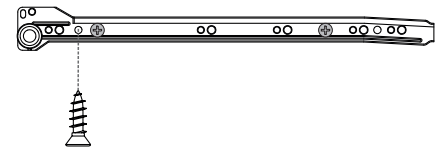
**ATENÇÃO**

ATENCIÓN / ATTENTION

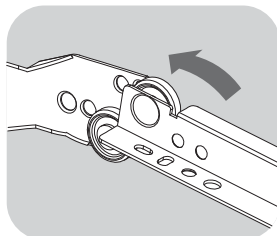
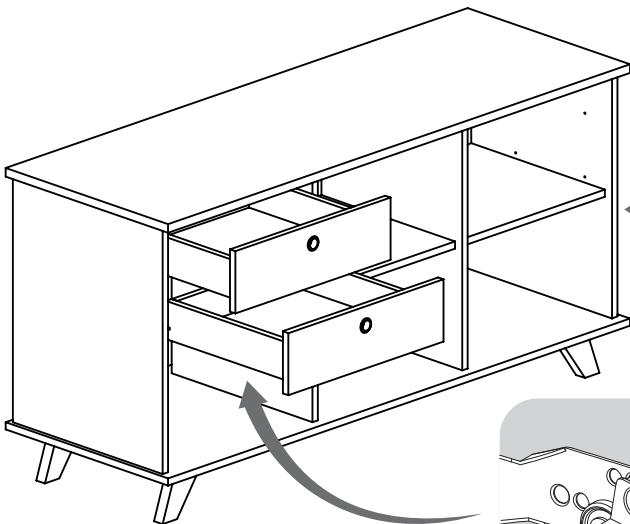


Ajustar a gaveta e colocar os parafusos

Ajustar el cajón y poner los tornillos  
Adjust the drawer and put the screws



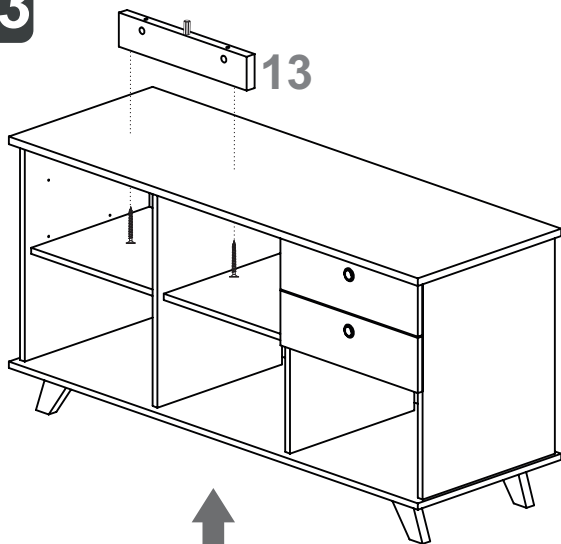
Montagem 02  
Montaje 02  
Installation 02



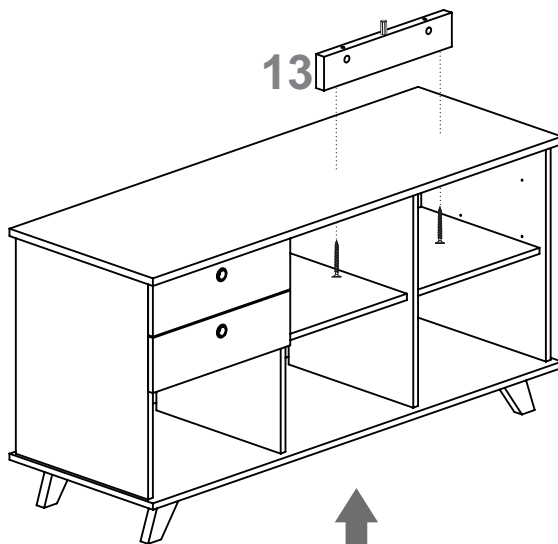
4X



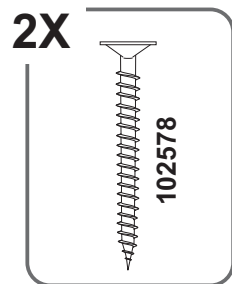
23



Montagem 01  
Montaje 01  
Installation 01

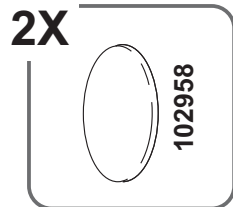
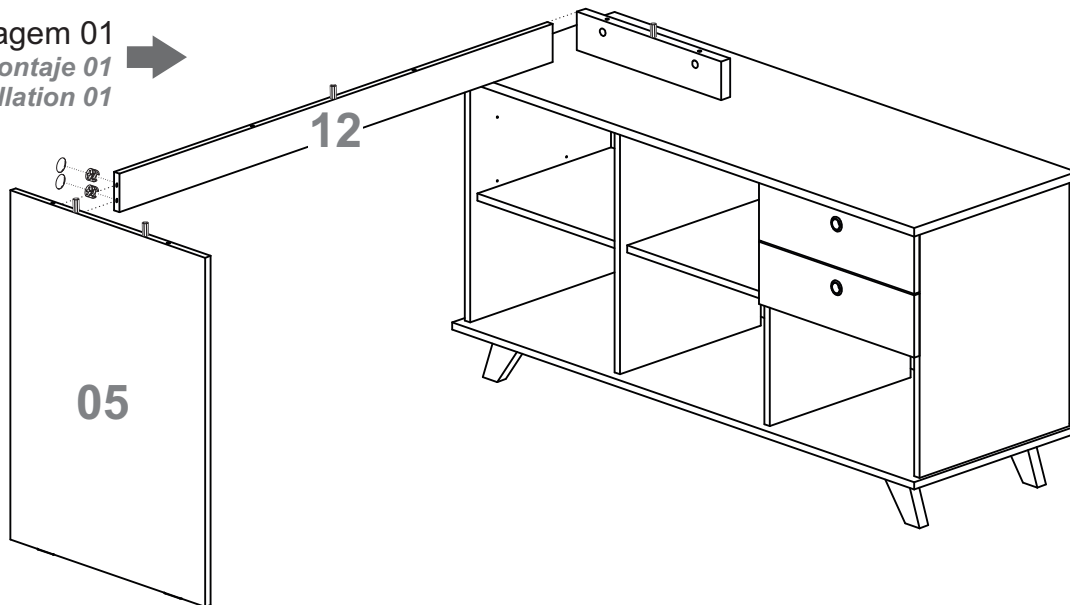


Montagem 02  
Montaje 02  
Installation 02

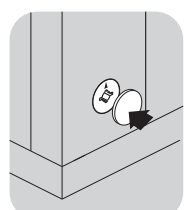
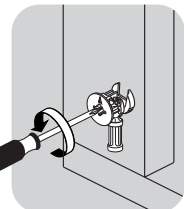
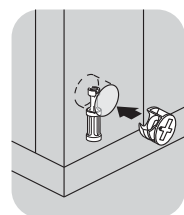
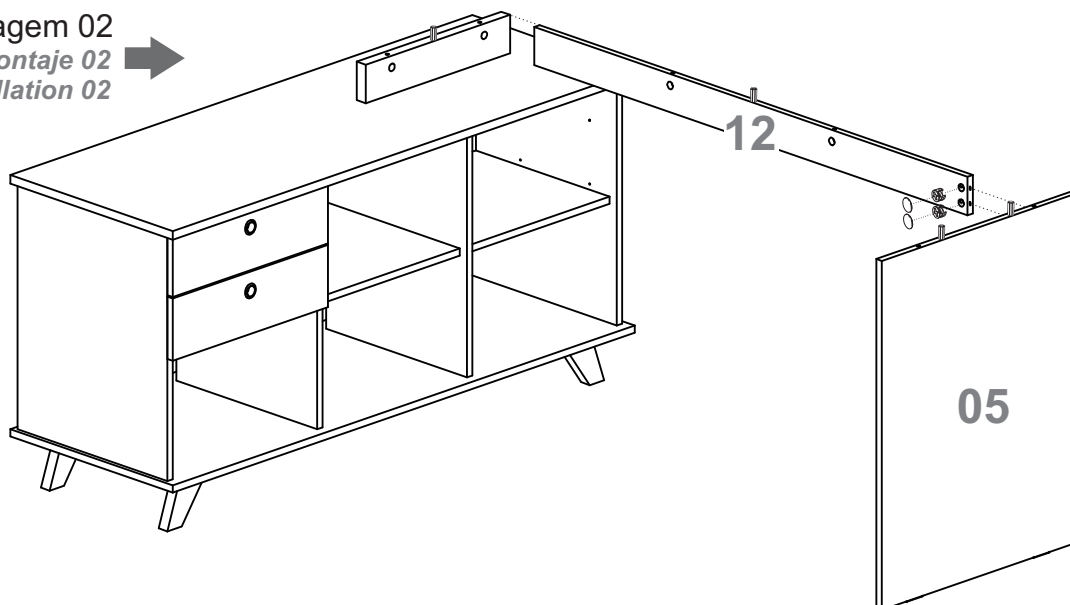


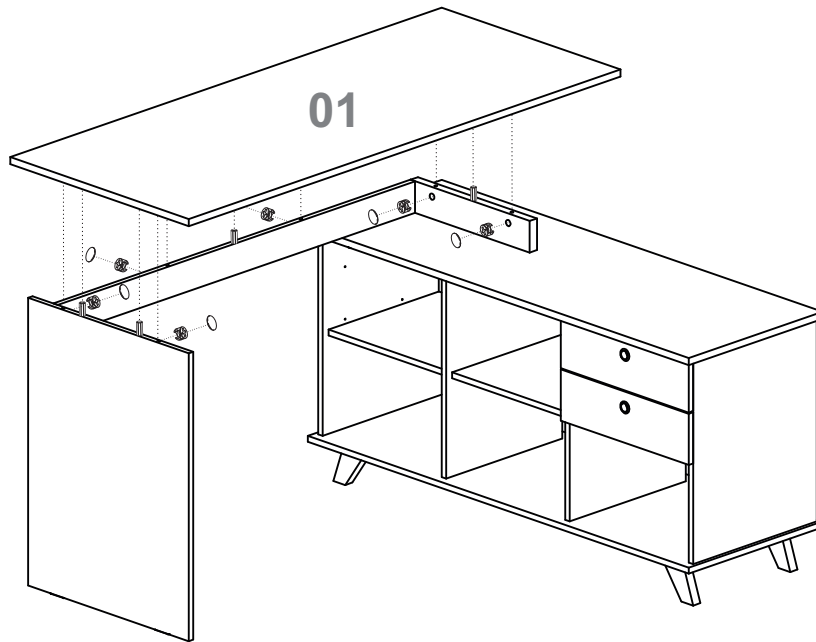
24

Montagem 01  
Montaje 01  
Installation 01

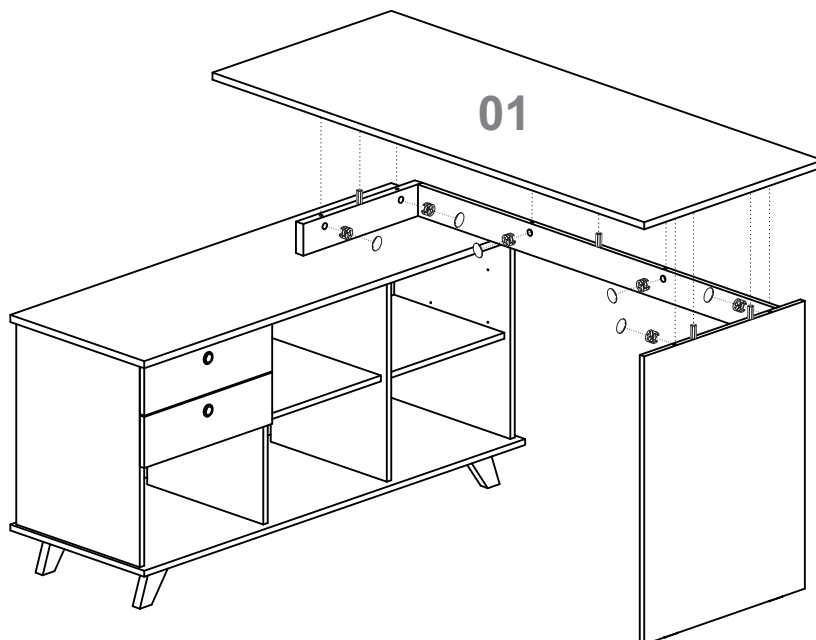
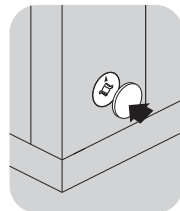
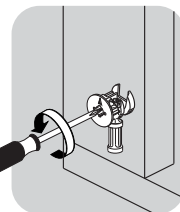
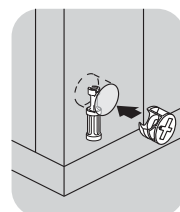
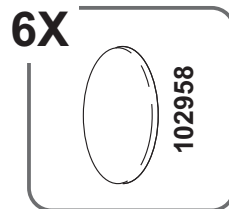
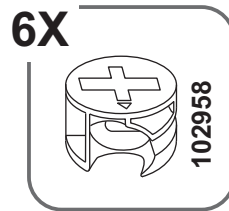


Montagem 02  
Montaje 02  
Installation 02

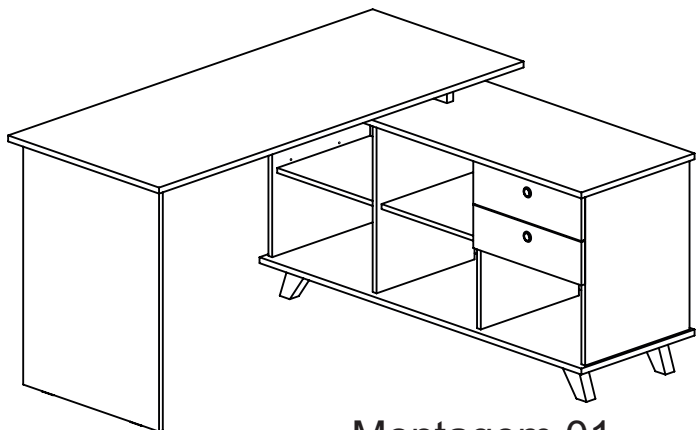




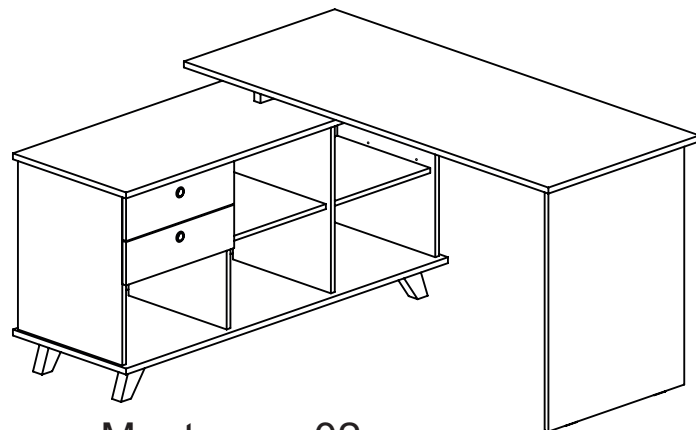
Montagem 01  
Montaje 01  
Installation 01



Montagem 02  
Montaje 02  
Installation 02



Montagem 01  
Montaje 01 / Installation 01



Montagem 02  
Montaje 02 / Installation 02

# Obrigado

POR SUA CONFIANÇA EM NOSSO TRABALHO!



Esperamos que sua experiência de compra, montagem e instalação tenha sido perfeita!

Desejamos que seu móvel possa tornar seu Home Office, casa ou escritório, um ambiente muito mais agradável e organizado, fazendo seu trabalho, estudo ou descanso ser muito mais proveitoso!

## APROVEITE SEU MÓVEL ARTANY!

Se tiver alguma dúvida, sugestão ou comentário, pode entrar em contato no nosso WhatsApp (41) 99684-9543, telefone (41)3556-1550, ou email [artany@artany.com.br](mailto:artany@artany.com.br)



Gostou? Compartilhe este momento e marque a gente!



@artanymoveis



# ARTANY®

Arte em Home Office