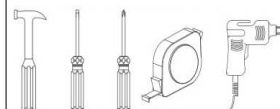


MANUAL COMPLETO COMPLETE MANUAL



DEMÓBILE Indústria de Móveis Ltda.
Rua : Jurutau, 1350 - Pq. Industrial II.
Cep.: 86703-070
Arapongas - PR - Brasil
demobile@demobile.com.br



Avisos

1. Ler atentamente as instruções do manual antes de iniciar a montagem do móvel.
2. A montagem deverá ser feita em superfície limpa e plana, aconselhamos forrar o chão com a embalagem do produto, para não danificar.
3. Os parafusos devem ser apertados periodicamente.
4. Evitar batidas e contato com objetos cortantes.
5. O peso máximo de carga informado refere-se a objetos distribuídos de maneira uniforme sobre toda área de contato da peça.

Limpeza e Conservação

Efetuar a limpeza somente com pano macio limpo e seco.
Não Utilizar produtos abrasivos ou químicos.

Garantia

1. O fabricante responsabiliza-se apenas pelas peças do produto.
2. A montagem incorreta acarretará na perda da garantia e das assistências, desta forma o produto deverá ser montado por profissional qualificado.
3. Não estão cobertos pela garantia problemas que tenham origem na utilização inadequada do produto ou na exposição do mesmo a intempéries como: infiltrações, infestação de pragas em geral, aparecimento de mofo e outros, decorrentes do ambiente de instalação.

Assistência Técnica: Em caso de peças em assistência técnica é necessário que as mesmas sejam solicitadas junto a loja ou site no qual a compra do produto foi realizada

Warnings

1. Read the manual instructions carefully before starting to assemble the furniture.
2. The assembly must be done in clean and flat surface, we advise to put the product packaging on the floor, not to damage it during the assembling.
3. The screws must be tightened periodically.
4. Avoid hitting and contacting sharp objects.
5. The payload informed refers to the objects distributed all over the piece contact area.

Cleaning and conservation

Clean the product just with a soft, cleaned and dry cloth.
Do not use abrasive or chemicals products.

Warranty

1. The manufacturer is only responsible for product parts.
2. Incorrect assembling will make you lost the guarantee and assistance, in this way the product must be assembled by qualified professional.
3. It is Not covered by the warranty problems caused by an inappropriate use of the product or product exposure even in bad weather, such as: infiltrations, pest infestation in general, appearance of mold and others, caused by the installation environment.

Technical Assistance: Damaged pieces! Ask on the stores you bought it.

Advertencias

1. Lee atentamente las instrucciones del manual antes de empezar a armar los muebles.
2. El montaje debe hacerse en superficie limpia y plana, utilice el empaque del Producto para cubrir el piso
3. Los tornillos deben ser apretados periódicamente
4. Evite golpear y chocar objetos punzantes
5. El peso máximo de carga tiene relación a los objetos distribuydos sobre toda el área de contacto de la pieza.

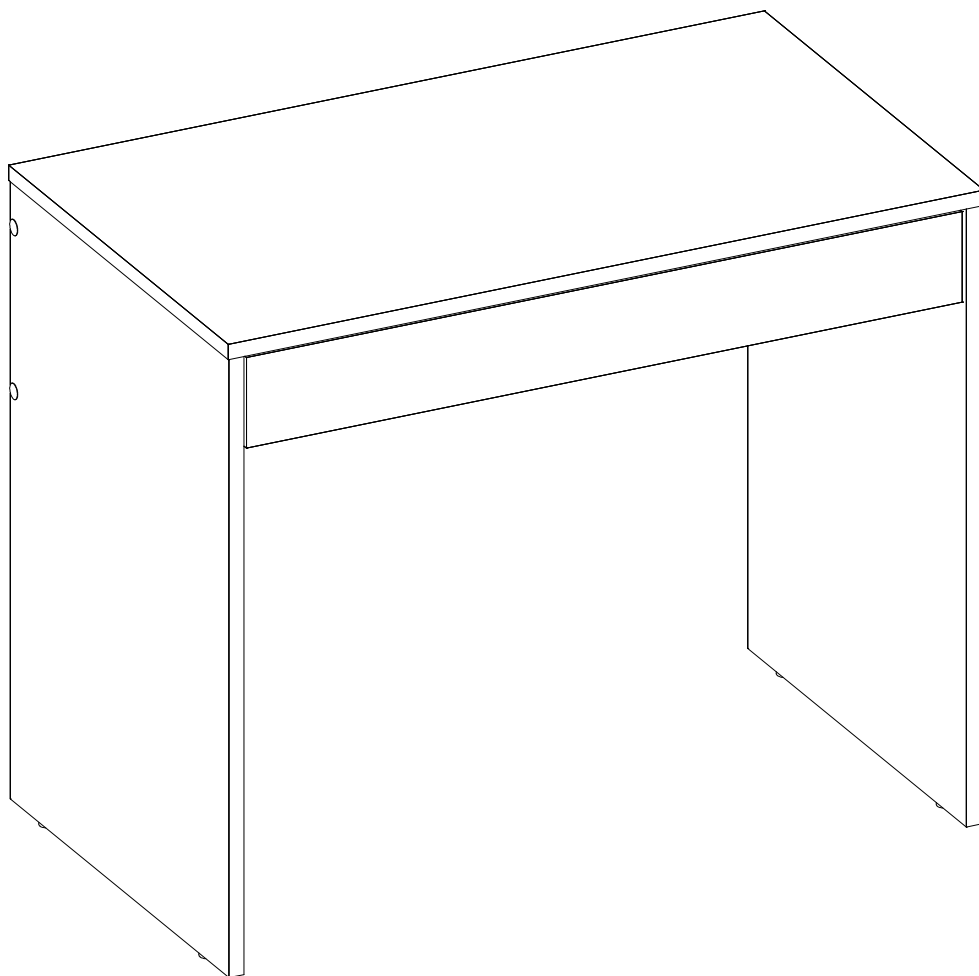
Limpeza y conservación

Limpiar solo con un trapo suave, limpio y seco
No utilice productos abrasivos o productos químicos

Garantía

1. El fabricante solo es responsable a las partes del producto.
2. Armar incorrectamente supone la pérdida de garantía y repuestos, de esta manera el producto debe ser ensamblado por profesional calificado
3. No es garantizado problemas derivados del uso inapropiado del producto, o exposición del producto al mal tiempo, como: Infiltraciones, infestación de plagas en general, aparición de moho y otros.

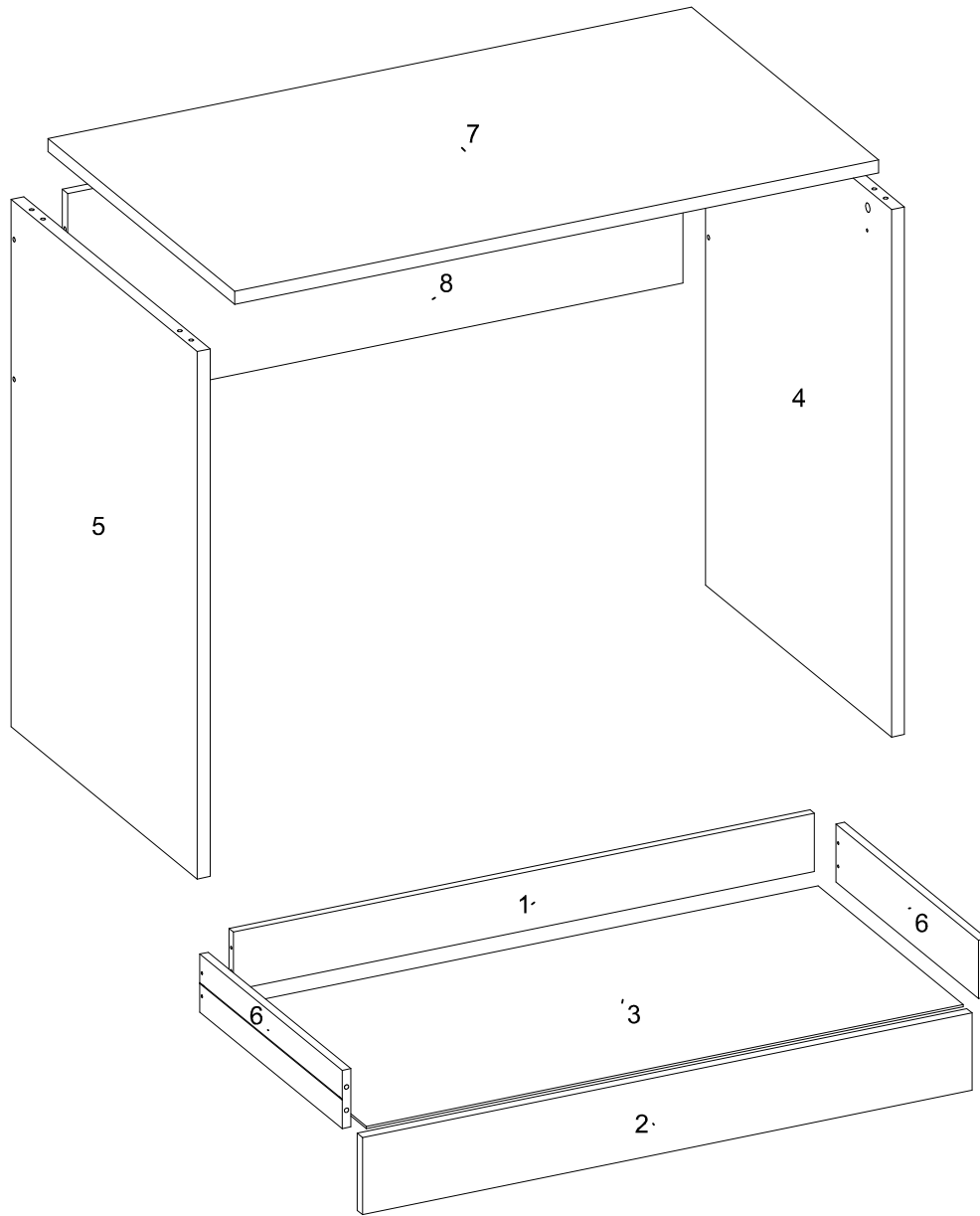
Asistencia técnica: en caso de piezas rotas es necesario que sea solicitadas las mismas a la tienda o sitio web donde se compró el producto.



29200 ESCRIVANINHA FACILITY 01 GAVETA

29200 WHRITING DESK FACILITY 01 DRAWER

29200 ESCRITORIO FACILITY 01 CAJON






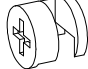

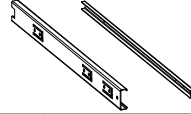
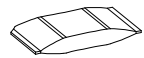

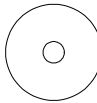
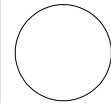
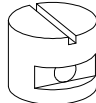
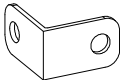


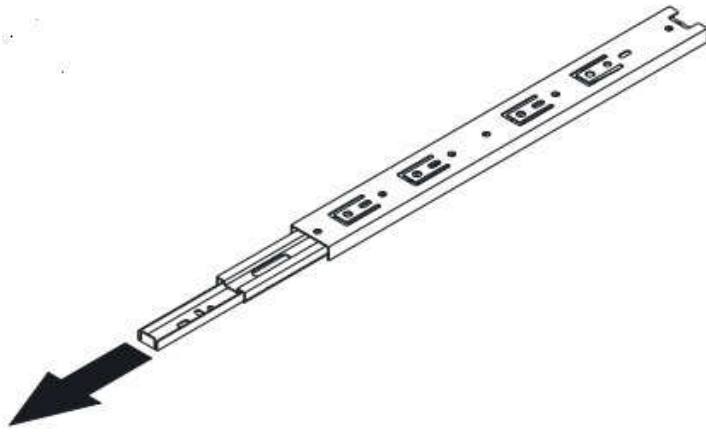
SEQ.	CODIGO	REF_01	REF_02	REF_03	REF_04	REF_05	REF_06	REF_07	DESCRICAÇÃO DE PECAS	DESCRIPTION_EN	DESCRIPCION_ES	DIMENSÕES / QUANTIDADE	QTD
									DESCRIPTION_OF_PARTS	DATA LANCAMENTO: 27/05/2021	DIMENSIONS / QUANTITY		
									DESCRIPCION DE LAS PIEZAS	DATA ATUALIZAÇÃO: 16/07/2021	DIMENSIONES / CANTIDAD		
1	06122	03	113	112	-	-	-	-	CONTRA FUNDO	DRAWER BACK	CONTRA FONDO	816 X 80 X 12	1
2	09166	03	111	110	-	-	-	-	FRENTE DE GAVETA	DRAWER FRONT	FRENTE DEL CAJON	856 X 106 X 15	1
3	10105	03	113	112	-	-	-	-	FUNDO GAVETA	DRAWER BASE	FONDO DEL CAJÓN	838 X 408 X 3	1
4	11483	03	111	110	-	-	-	-	LATERAL DIREITA	RIGHT SIDE PANEL	LATERAL DERECHA	725 X 523 X 18	1
5	11484	03	111	110	-	-	-	-	LATERAL ESQUERDA	LEFT SIDE PANEL	LATERAL IZQUIERDA	725 X 523 X 18	1
6	12036	03	113	112	-	-	-	-	LATERAL DE GAVETA	DRAWER SIDE	LATERAL DEL CAJON	400 X 80 X 12	2
7	19219	03	111	110	-	-	-	-	TAMPO	TOP	TAPA	904 X 525 X 18	1
8	27085	03	111	112	-	-	-	-	PAINEL TRASEIRO	REAR PANEL	PANEL TRASERO	864 X 296 X 15	1

LISTA DE AÇESSÓRIOS / LIST OF ACCESSORIES / LISTA DE ACESORIOS

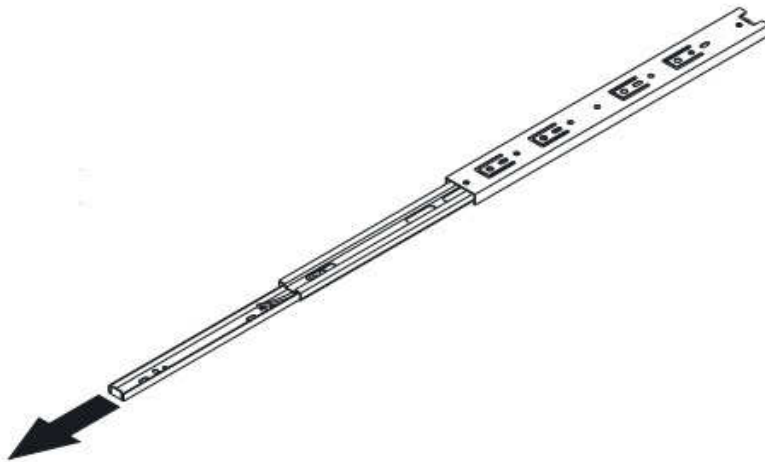
SEQ.	CODIGO.	DESCRIÇÃO	DESCRIPTION_EN	DESCRIPCION_ES	QTD.
-	01229	KIT DE ACESSORIOS	KIT OF ACCESSORIES	KIT DE ACESORIOS	1
A	9905002	PARAFUSO 3.5 X 12 MM CHATA PHILIPS	PHILIPS FLAT HEAD SCREW	TORNILLO CHATA PHILIPS	18
C	9905004	PARAFUSO 3.5 X 16 MM CHATA PHILIPS	PHILIPS FLAT HEAD SCREW	TORNILLO CHATA PHILIPS	12
D	9905018	PARAFUSO 3.5 X 25 MM CHATA PHILIPS	PHILIPS FLAT HEAD SCREW	TORNILLO CHATA PHILIPS	4
H	9905015	PARAFUSO 4.5 X 45 MM CHATA PHILIPS	PHILIPS FLAT HEAD SCREW	TORNILLO CHATA PHILIPS	4
J	9920029	PINO MINIFIX 12 MM	MINIFIX PIN	PINO MINIFIX	4
K	9920009	CASTANHA MINIFIX 12 MM	MINIFIX CHESTNUT	LOS SIMPSON	4
L	9920011	CAVILHAS 6 X 30 MM	WOODEN PEG	CLAVIJA DE MADERA	8
O	9913004	CORREDICA TELESCOPICA LARG 32 MM DE 350 MM METAL	TELESCOPIC SLIDE	RIEL TELESCOPICA	1
OA	9912006	SACHET DE COLA 10 GRAMAS	GLUE	COLA	1
S2	9920058	SUPORTE TRIANGULAR 14 X 14	TRIANGULAR SUPPORT	APOYO TRIANGULAR	1
T2	9924012	MINI SAPATA REDONDA 20 MM	SMALL SPHERICAL SHOE BRACKET	MINI ZAPATA REDONDA	4
TB	9924014	TAPA FURO ADESIVO 18 MM	CAP	TAPA AGUJERO	4
V	9920030	PORCA CILINDRICA 9 X 12 MM	CYLINDRICAL NUT	TUERCA CILINDRICA	4
Y	9920006	CANTONEIRA METALICA 16 MM	METAL ANGLE BRACKET	ESQUINERAS METALICAS	2

Acessórios/Accessories/Acessórios

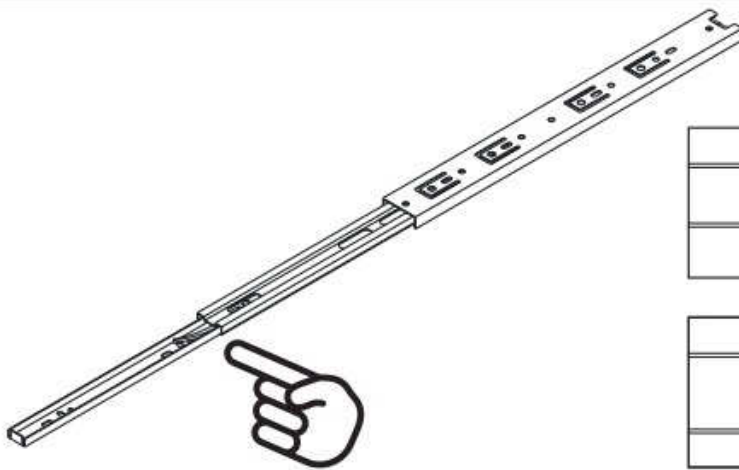
A 	C 	D 	H 	J 	K 
L 	O 	OA 	S2 	T2 	TB 
V 	Y 				



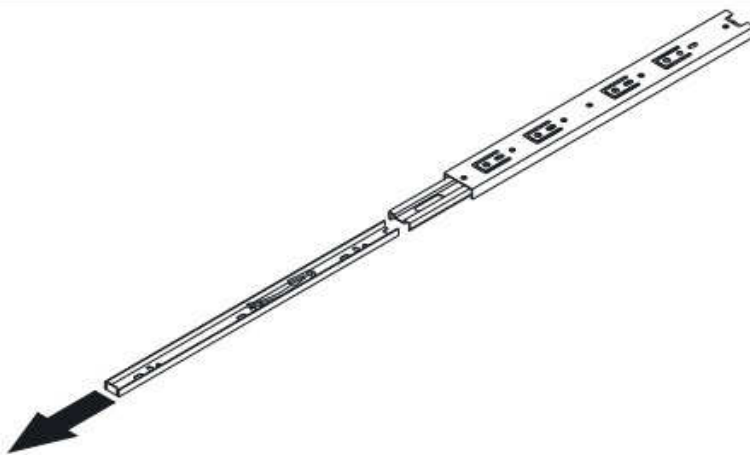
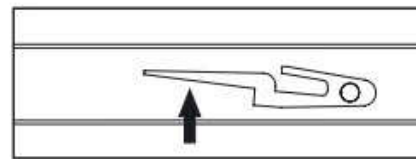
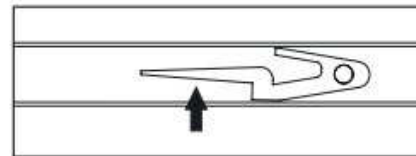
1°



2°

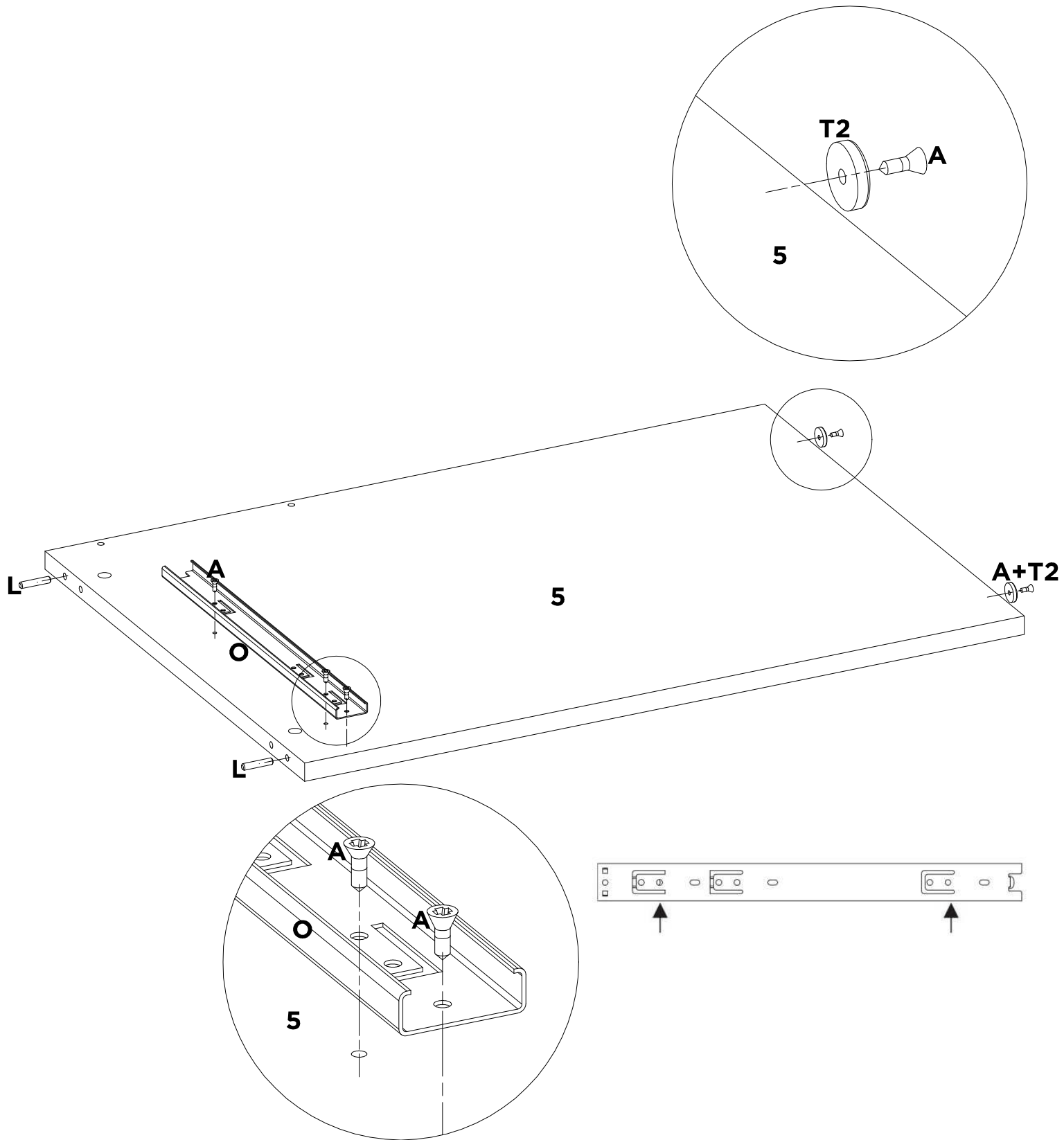


3°

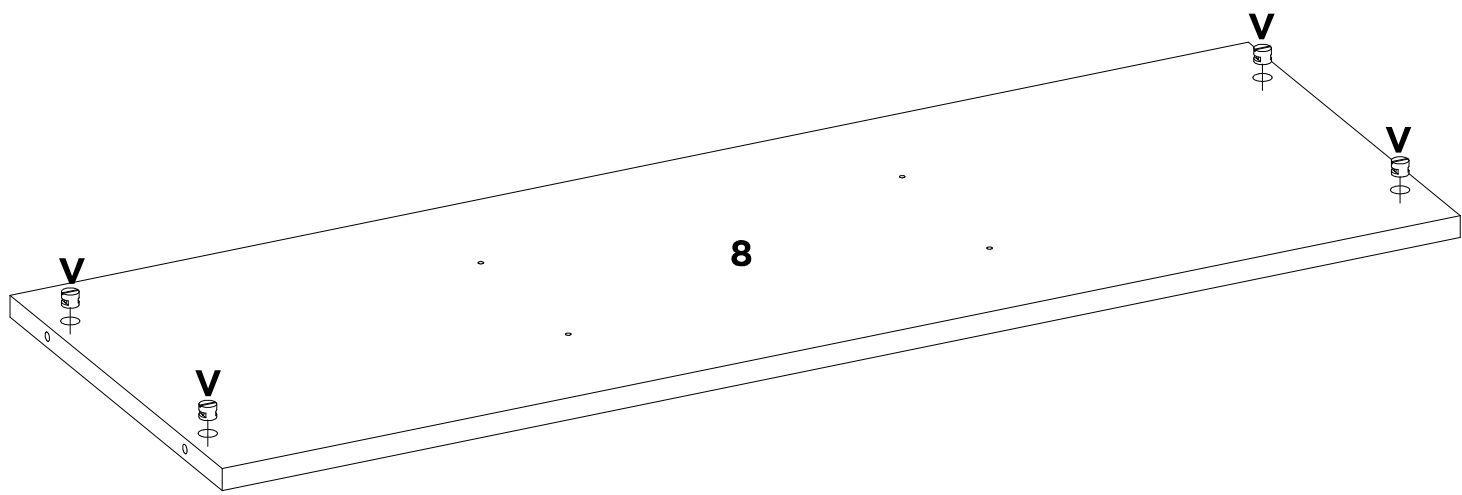


4°

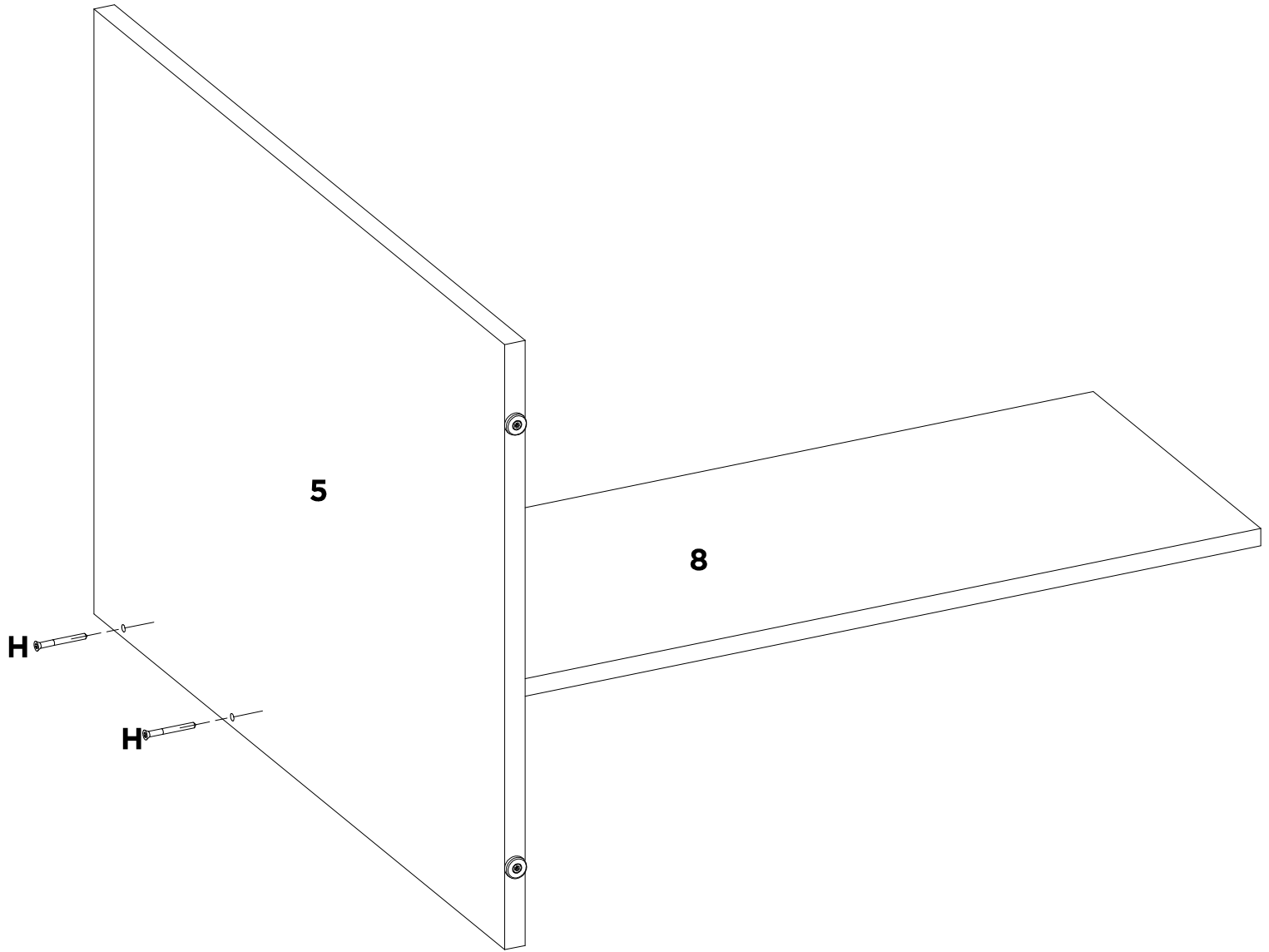
01



A	L	O	T2	-	-	-	-
X5	X2	X1	X2	-	-	-	-

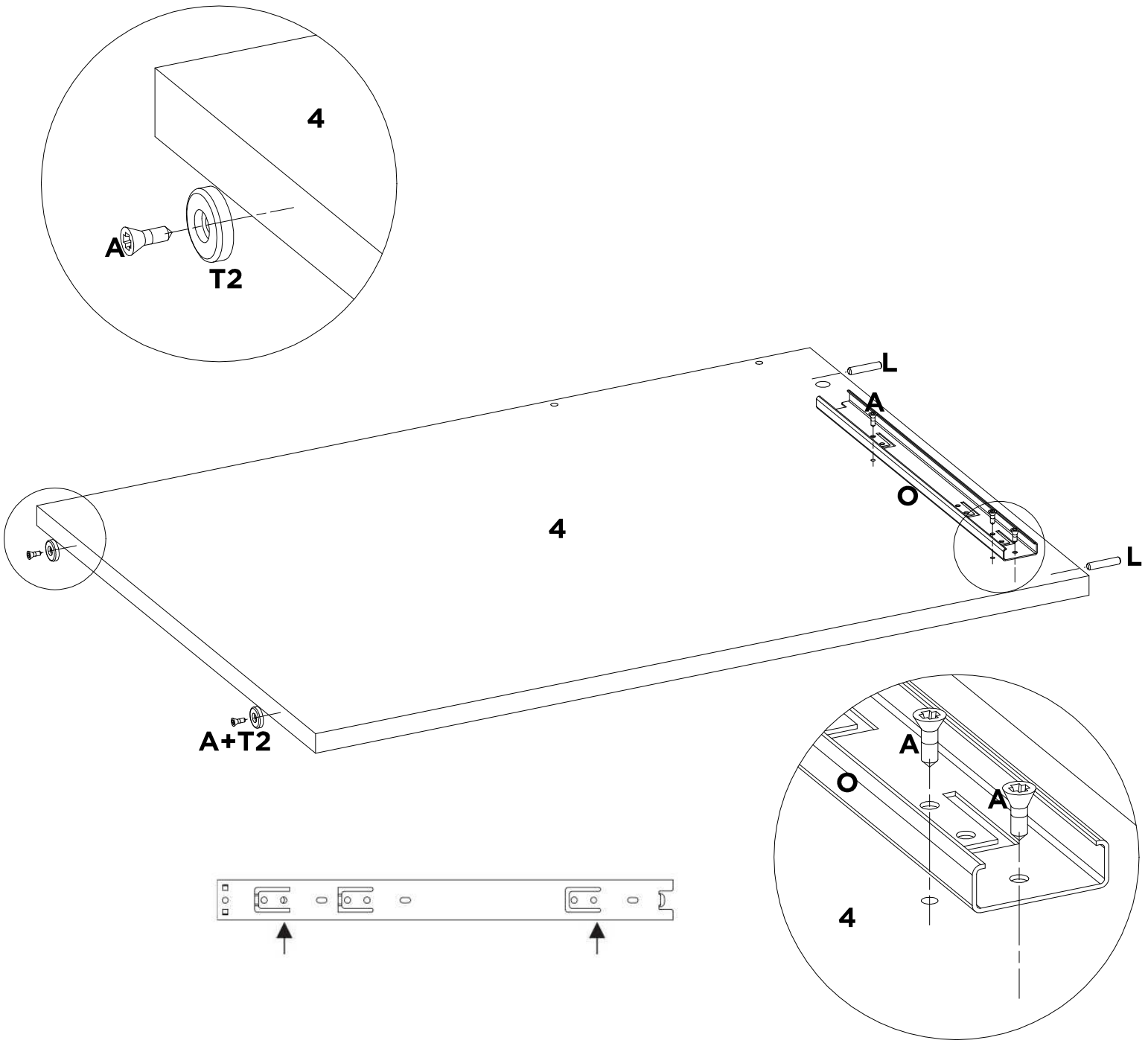


V	-	-	-	-	-	-	-
X4	-	-	-	-	-	-	-

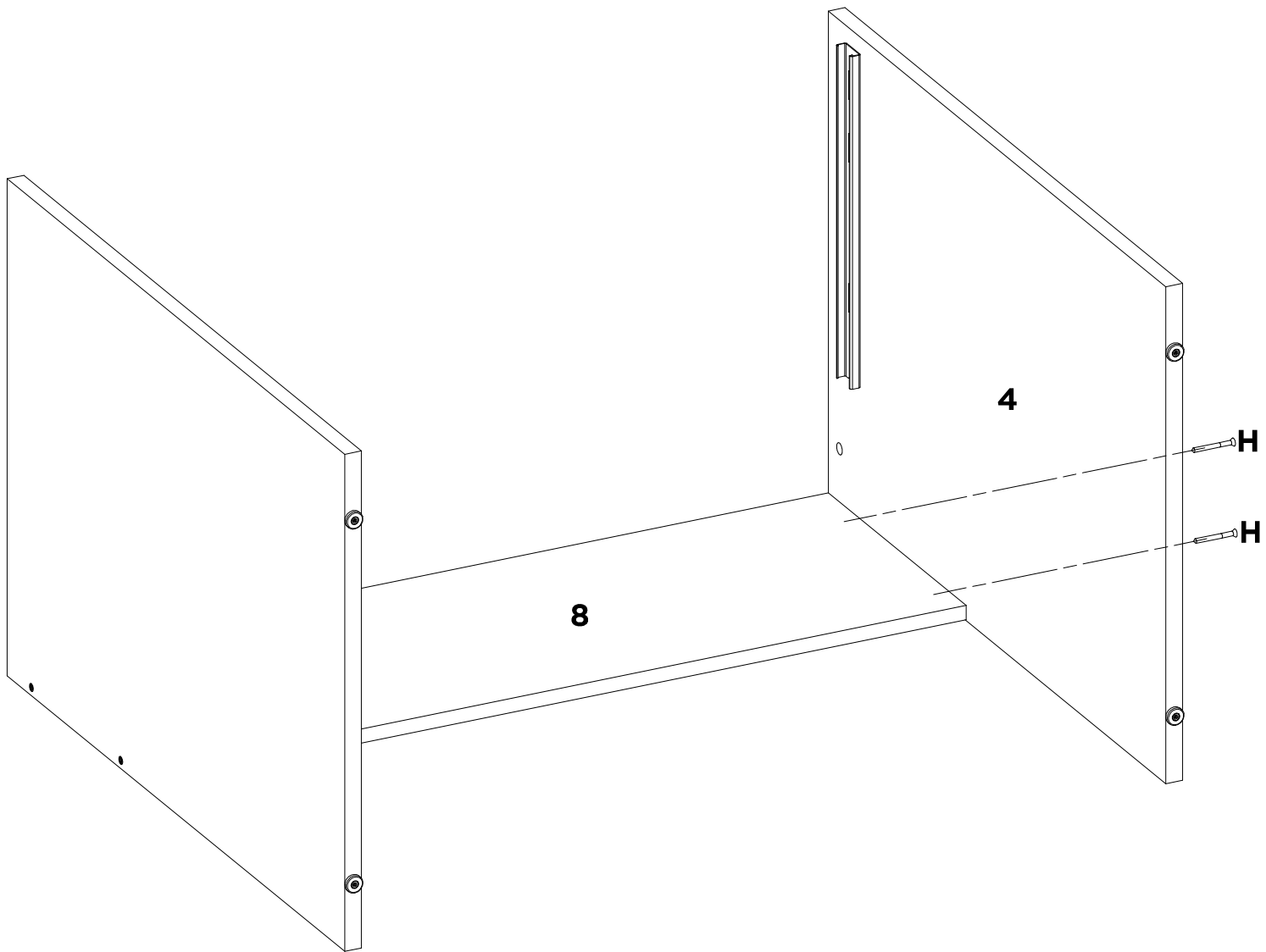


H	-	-	-	-	-	-	-
X2	-	-	-	-	-	-	-

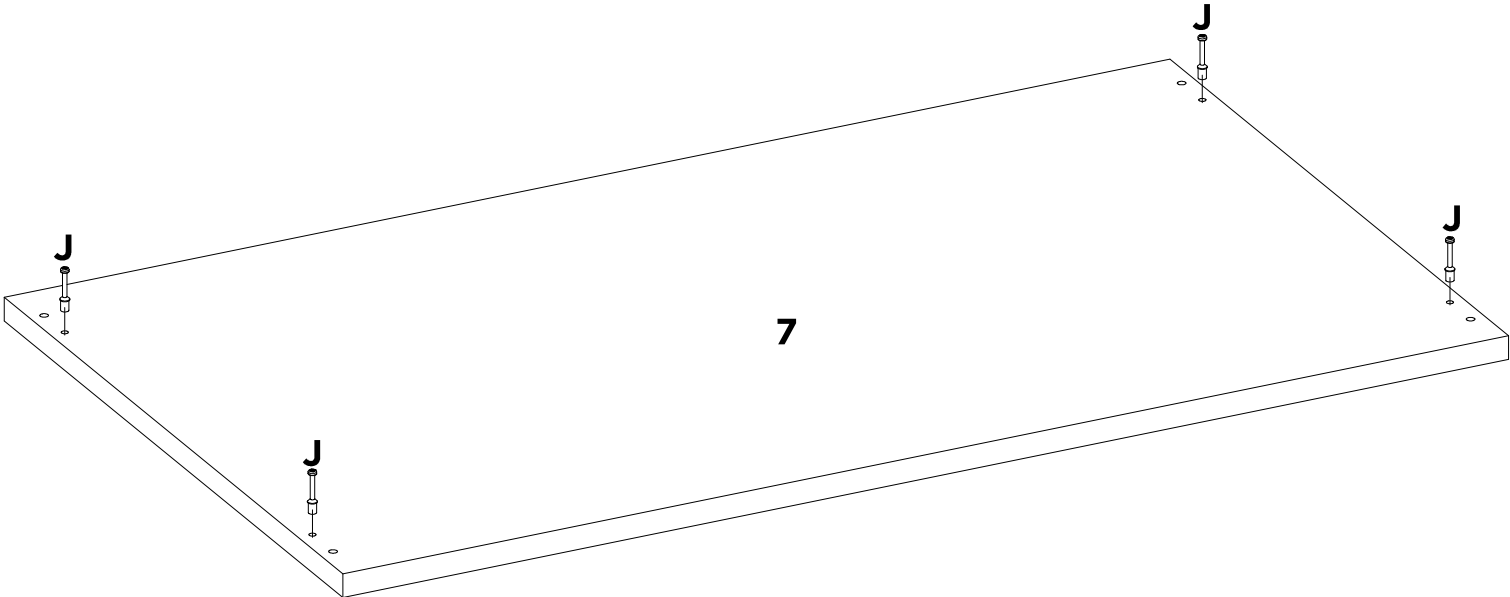
04



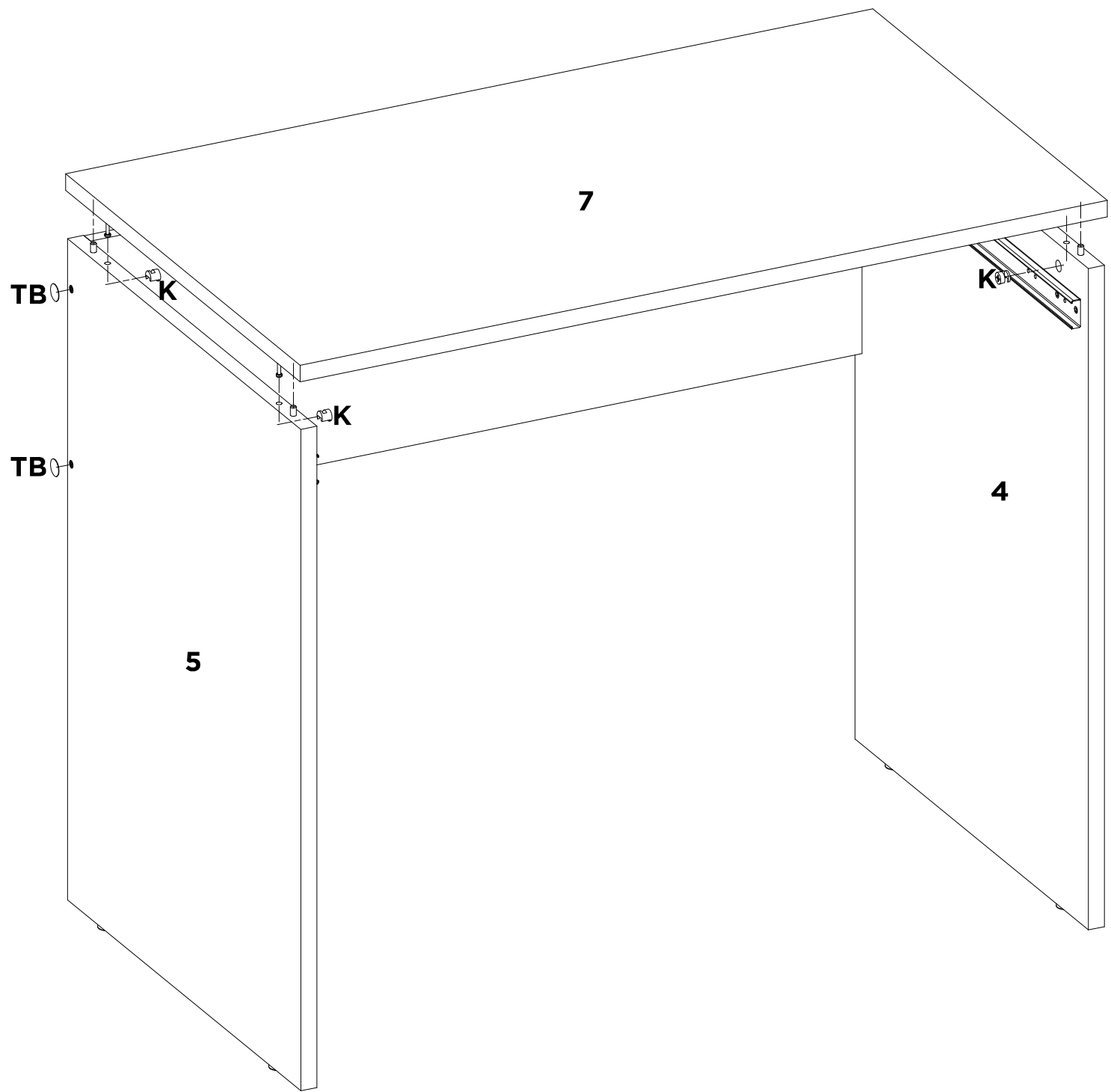
A	L	O	T2	-	-	-	-
X5	X2	X1	X2	-	-	-	-



H	-	-	-	-	-	-	-
X2	-	-	-	-	-	-	-

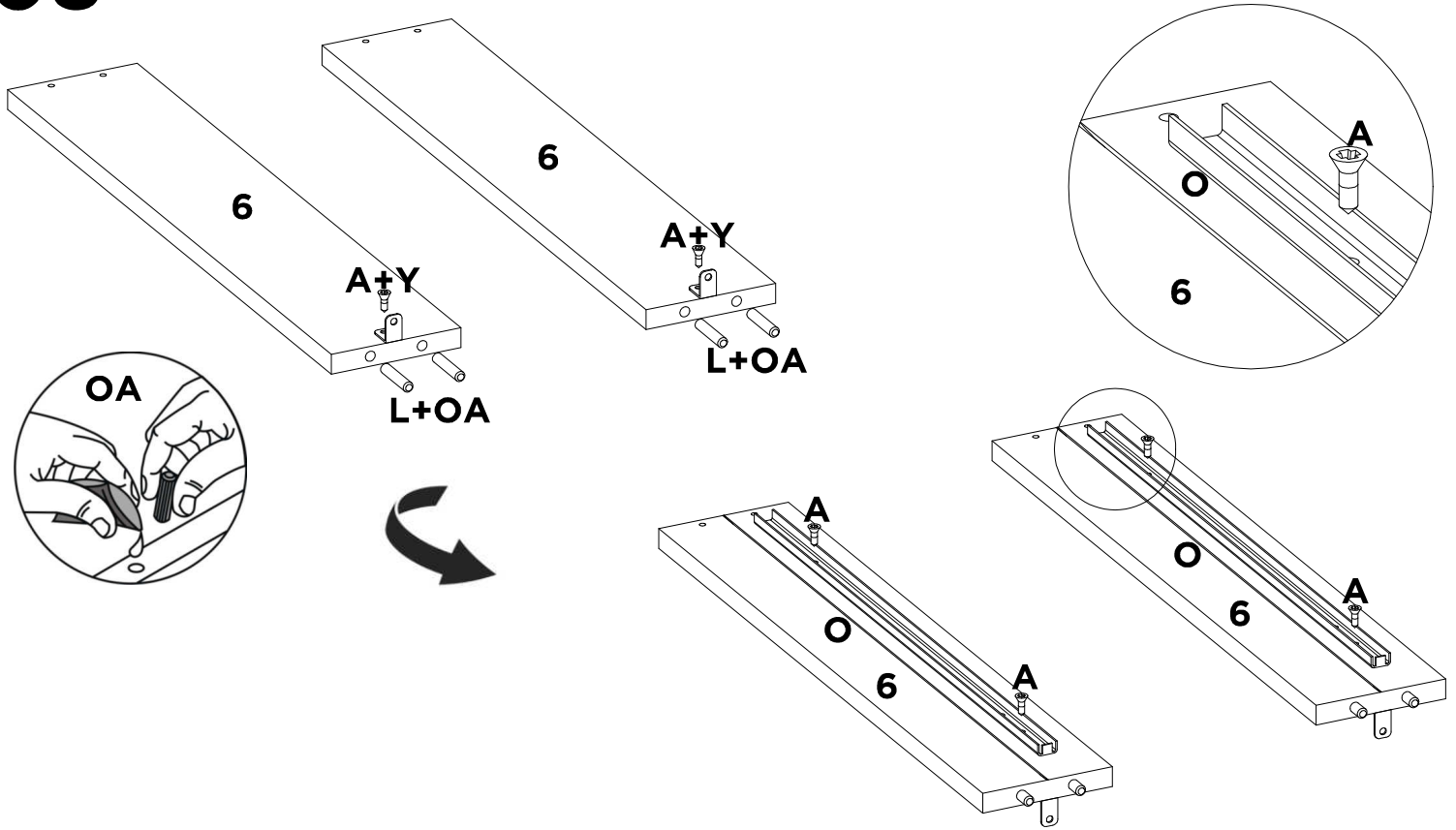


J X4	-	-	-	-	-	-	-
-----------------------	---	---	---	---	---	---	---



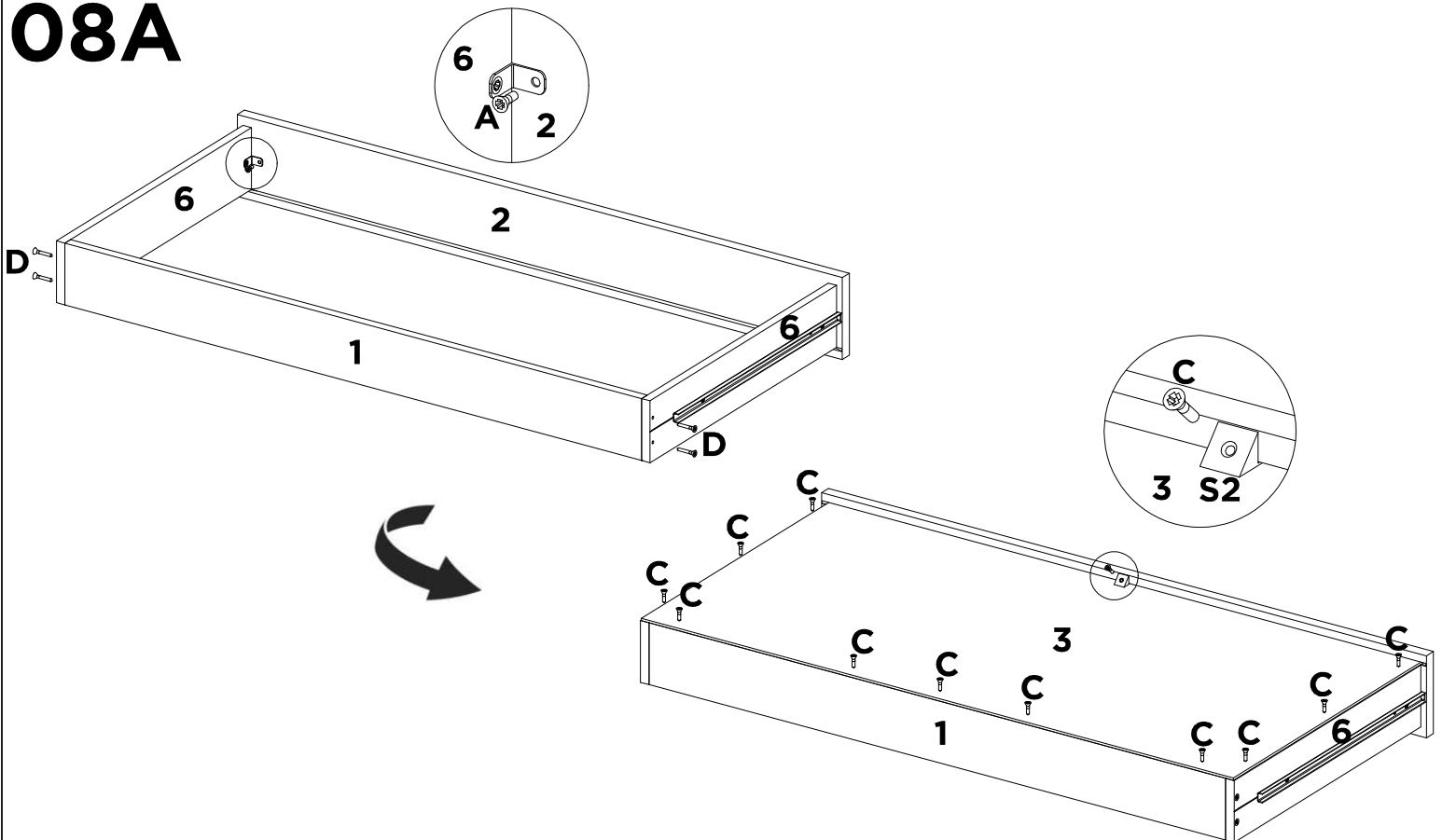
K	TB	-	-	-	-	-	-
X4	X4	-	-	-	-	-	-

08

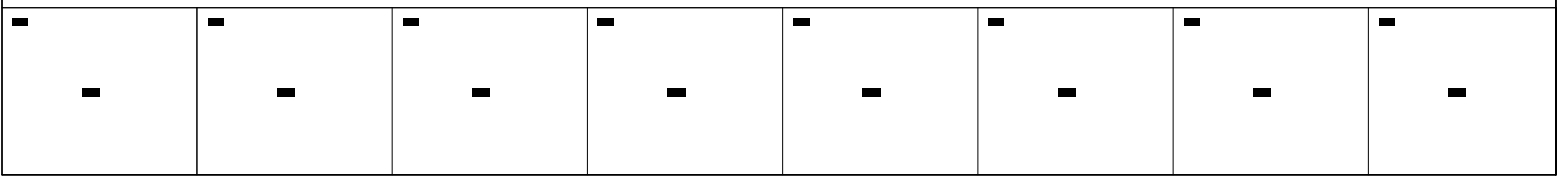
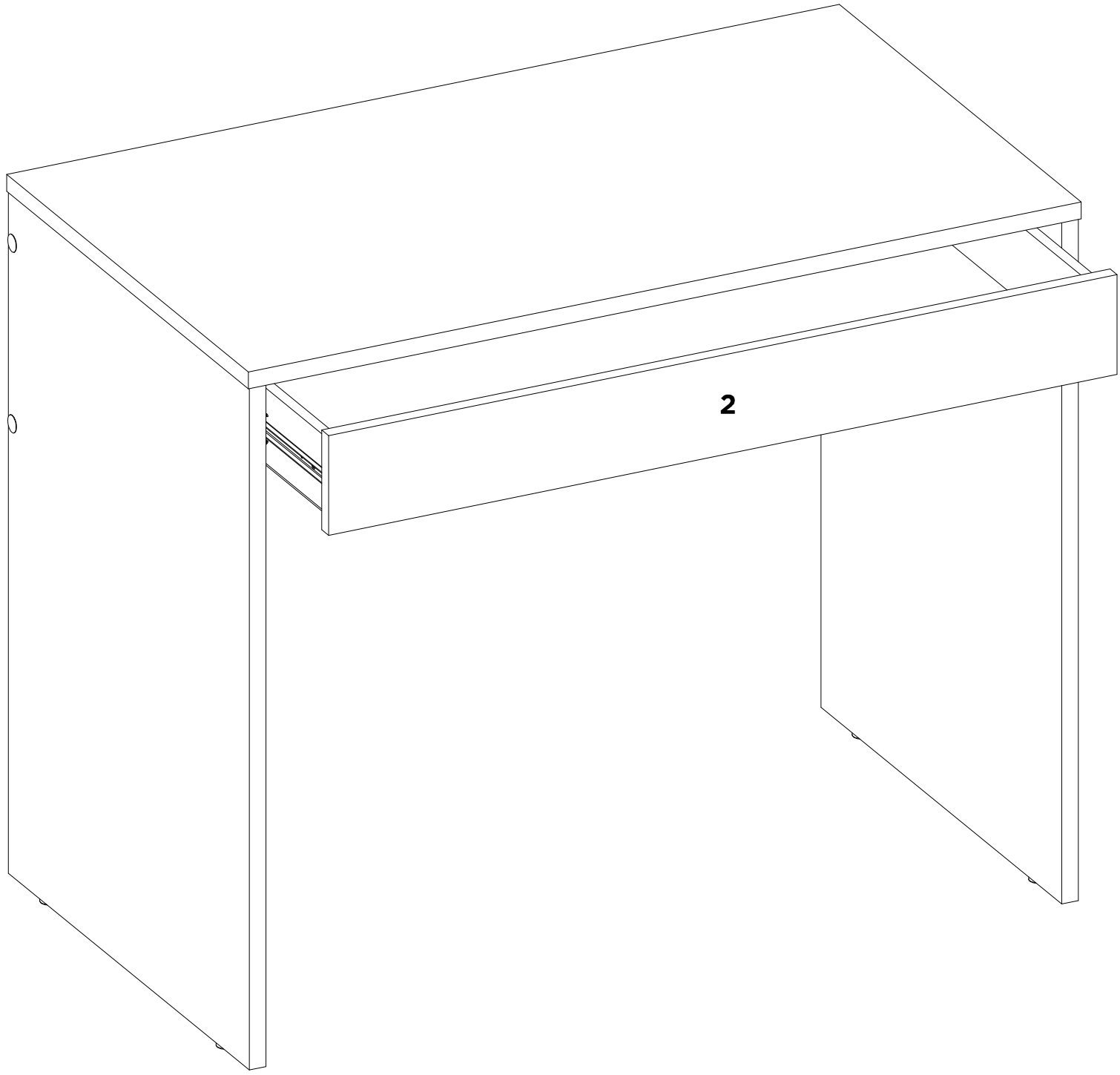


A	L	O	OA	Y	-	-	-
X6	X4	X2	X1	X2	-	-	-

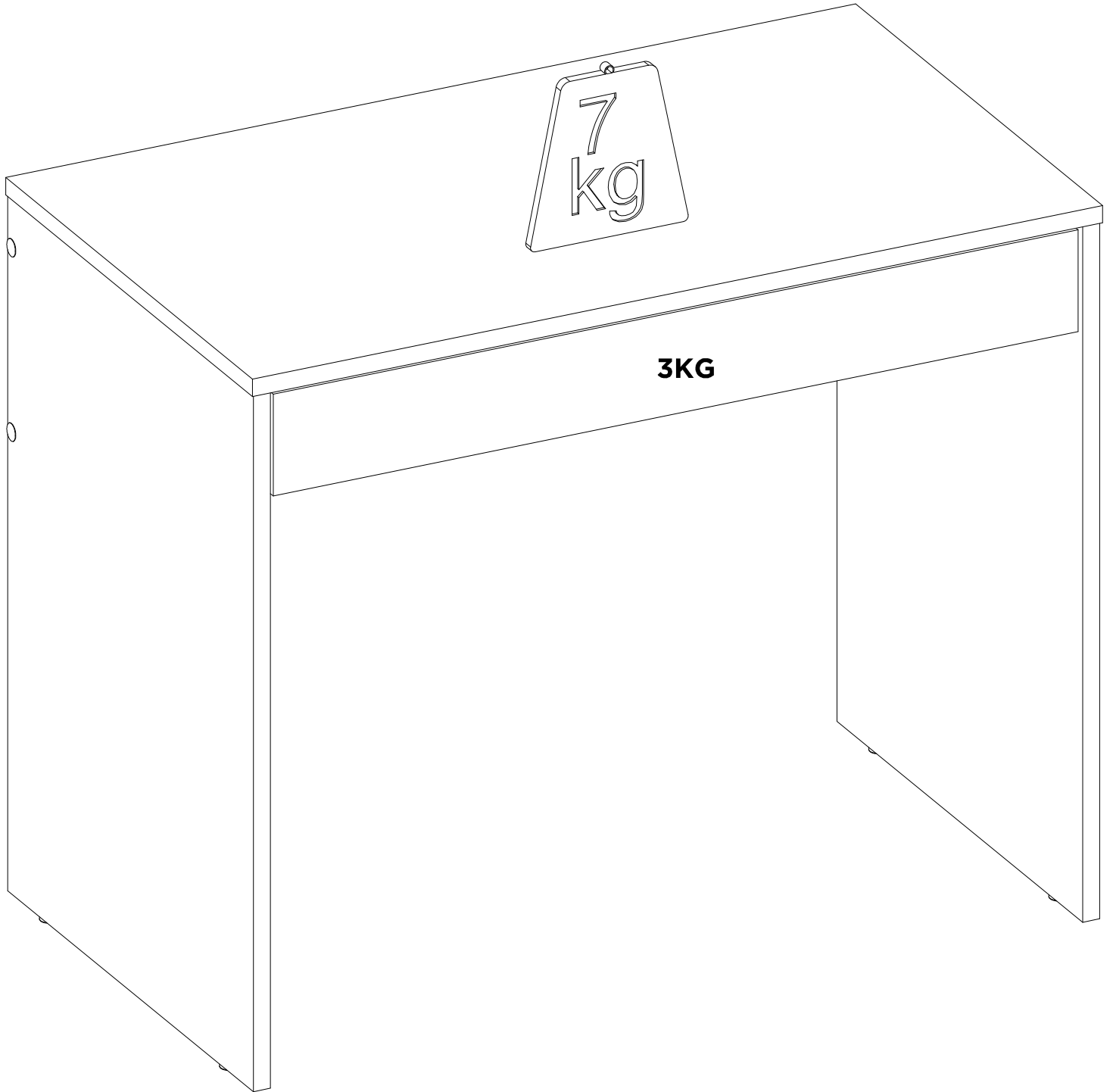
08A



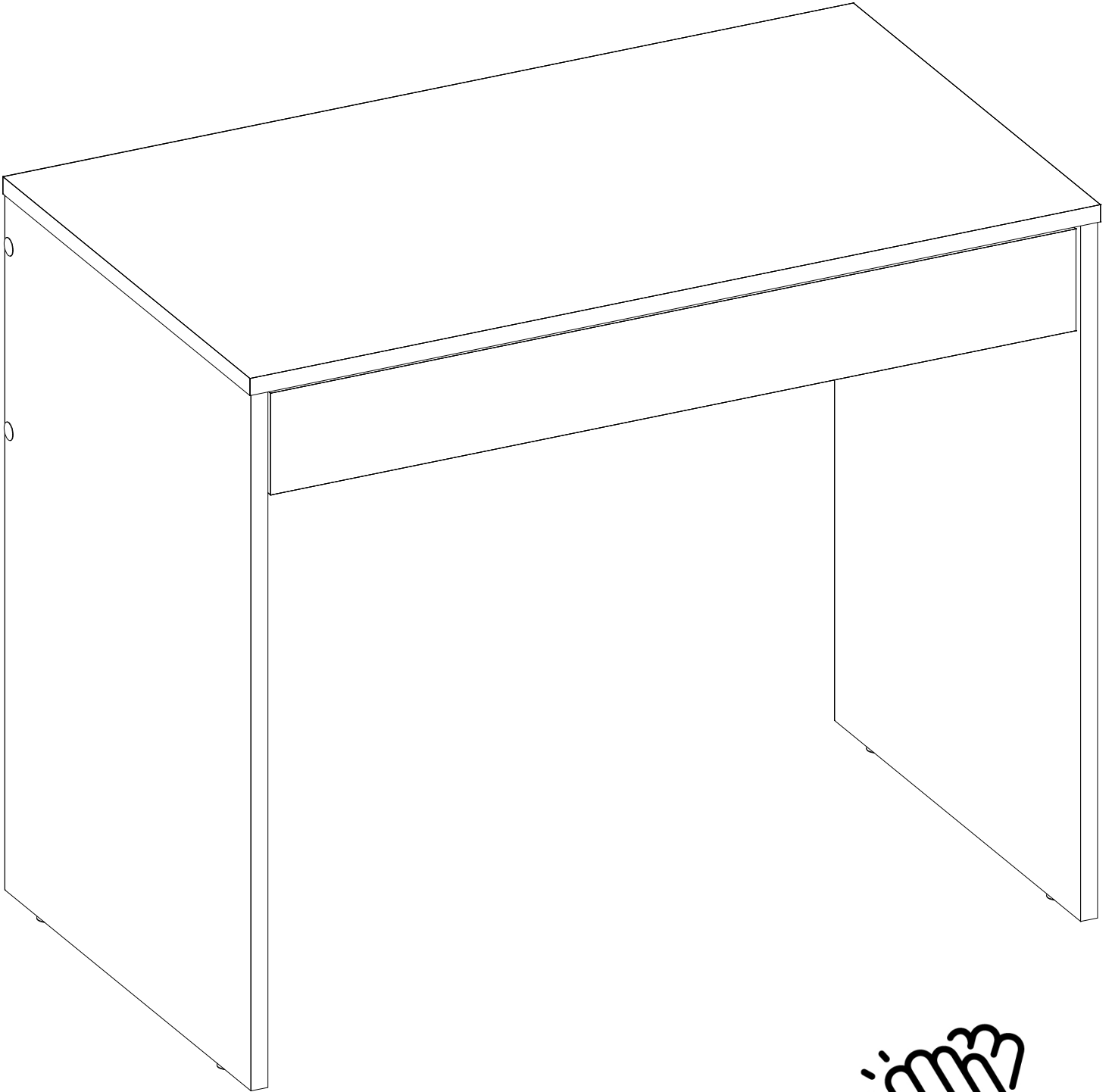
A	C	D	S2	-	-	-	-
X2	X12	X4	X1	-	-	-	-



10



-	-	-	-	-	-	-	-
---	---	---	---	---	---	---	---



-	-	-	-	-	-	-	-
---	---	---	---	---	---	---	---



DemóBILE