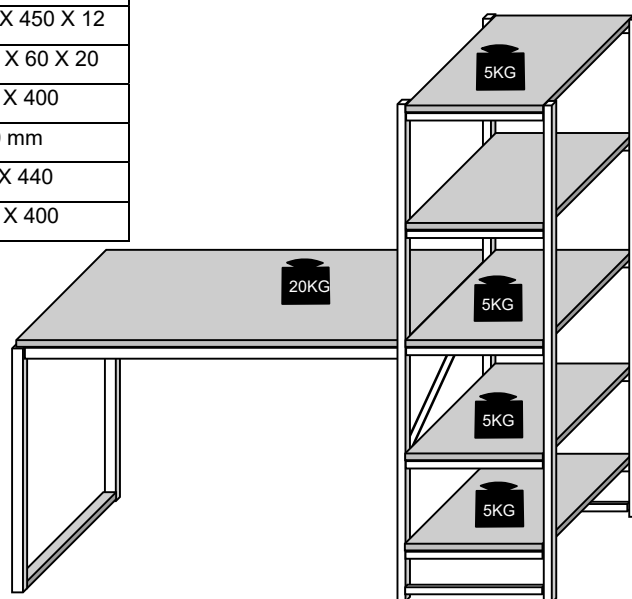




CÓD	DESENHO	QTD	NOME (ONDE USAR)
A		2	PARAFUSO 1/4" X 70
B		6	CANTONEIRA 18 X 18
C		4	PORCA MEIA LUA 1/4
D		2	PARAFUSO 1/4" X 5/8"
E		6	TAMPINHA CPL
F		16	PARAFUSO 3 x 14
G		2	PONTEIRA INTERNA 30 X 20
H		8	PONTEIRA INTERNA 20 X 20
I		20	PARAFUSO 4 X 30
J		2	PARAFUSO 1/4" X 50
K		2	CHAPA 2 FUROS – Unir Tampo do Home e Tampo Maior da Prateleira

COD. PEÇA	QTD	DESCRIÇÃO DE PEÇAS	
1	1	TAMPO MAIOR DA PRATELEIRA	MDF/MDP 450 X 380 X 12
2	4	TAMPO MENOR DA PRATELEIRA	MDF/MDP 450 X 358 X 12
3	1	TAMPO DO HOME	MDF/MDP 900 X 450 X 12
4	2	TRAVESSA HORIZONTAL	MDF/MDP 850 X 60 X 20
5	1	PE TUBOLARES DIREITA	AÇO 1465 X 400
6	1	TRAVA DOS PÉS	AÇO 680 mm
7	1	BASE ARMAÇÃO TUBULAR	AÇO 745 X 440
8	1	PE TUBOLARES ESQUERDA	AÇO 1465 X 400

PESO MÁXIMO SUPORTADO:



PRODUTO MONTADO: 1465 x 450 X 1300 mm

### ATENÇÃO

- 1-Ler e observar atentamente toda instrução antes de iniciar a montagem.
- 2-A montagem do produto deverá ser feita em superfície limpa e plana.
- 3-Os parafusos devem ser apertados periodicamente.
- 4-Evitar batidas e contatos com objetos cortantes.

### LIMPEZA

- 1-Pano levemente umedecido com água, seguido de pano seco.
- 2-Não utilizar produtos químicos ou abrasivos.

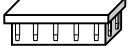



2 PESSOA

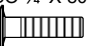
**ATENÇÃO SR. MONTADOR:** PARA EVITAR AVARIAS AO PRODUTO QUANDO MONTADOS COM PARAFUSADEIRAS O MESMO DEVERÁ SER MONTADO COM TORQUE BAIXO.

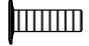
**1º PASSO:** COLOCAR AS PONTEIRAS NAS ESTREIMIDADES DOS PÉS TUBOLARES E UNIR A PRATELEIRA .

**2º PASSO:** LOGO EM SEGUIDA PARAFUSAR A TRAVA NOS PÉS TUBOLARES

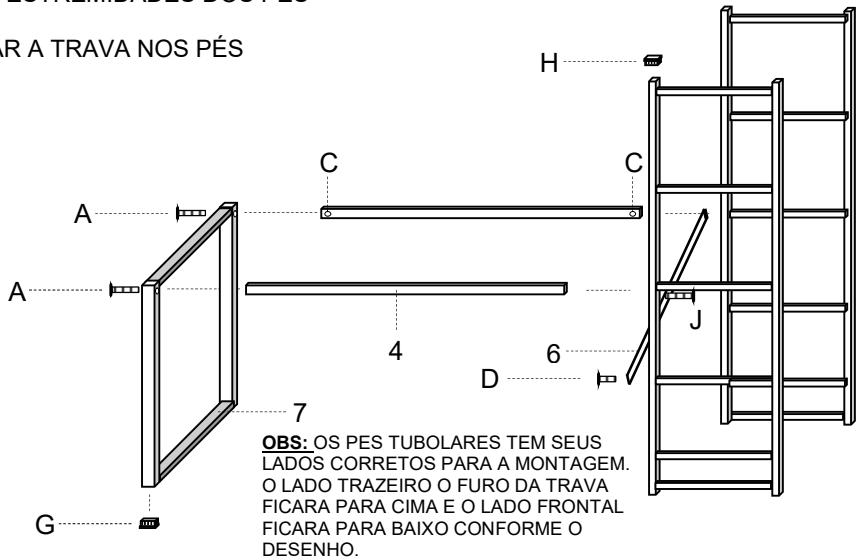
  
PONTEIRA 30 X 20  
CÓD: G  
QTD: 2

  
PORCA MEIA LUA  
CÓD: C  
QTD: 4

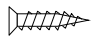
  
PARAFUSO 1/4" X 80  
CÓD: A  
QTD: 4

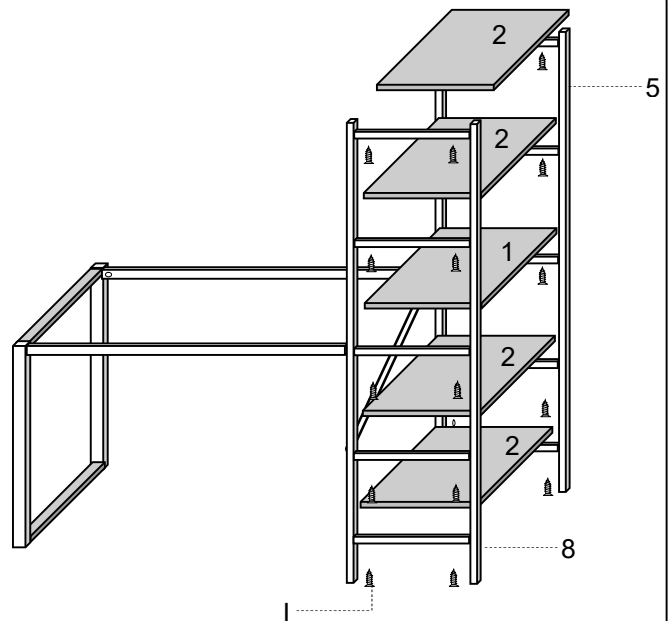
  
PARAFUSO 1/4" X 1/2"  
CÓD: D  
QTD: 2

  
PONTEIRA 20 X 20  
CÓD: H  
QTD: 8

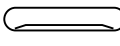


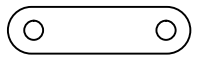
**2º PASSO:** PARAFUSAR AS PRATELEIRAS DE MDF.

  
PARAFUSO 4.0 X 30  
CÓD: I  
QTD: 20




**4º PASSO:** PARAFUSAR O TAMPO NA ARMAÇÃO JÁ MONTADA CONFORME O DESENHO E COLOCAR AS TAMPINHAS DE ACABAMENTO.

  
TAMPA ACABAMENTO  
CÓD: E  
QTD: 6

  
CHAPA 2 FUROS  
CÓD: K  
QTD: 2

  
CANTONEIRA 18X18  
CÓD: B  
QTD: 6

  
PARAFUSO 3 x 10  
CÓD: F  
QTD: 16

