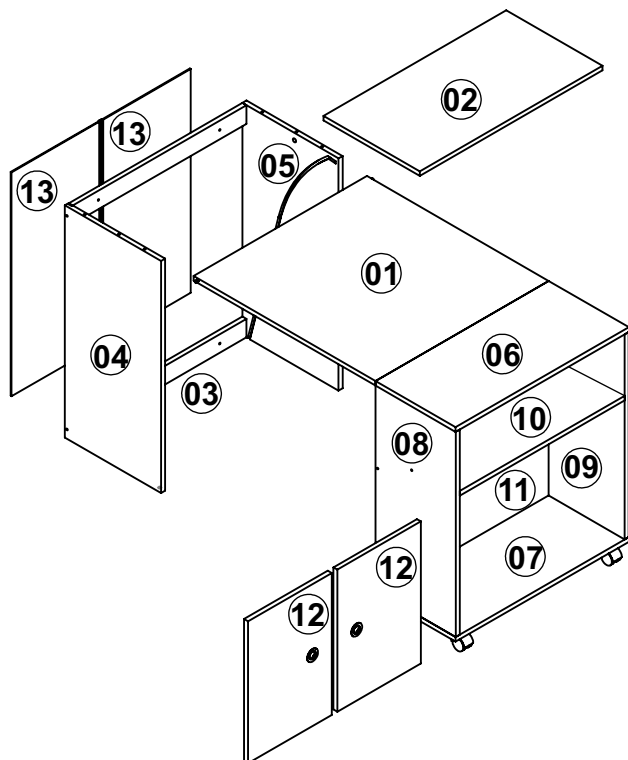


**BL1000**DATA/FECHA/DATA:19/03/2022  
REVISÃO/REVISIÓN/REVISION:03INSTRUÇÕES DE MONTAGEM  
INSTRUCCIONES DE MONTAJE  
ASSEMBLY'S INSTRUCTIONSART  MÓVEIS

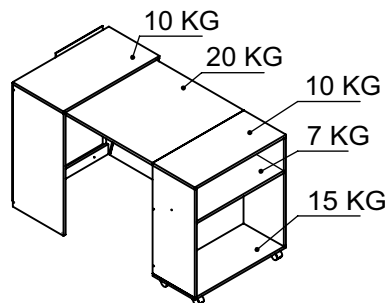
Soluções Criativas para a sua lar




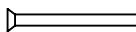


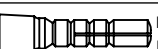
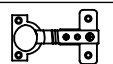

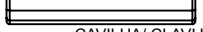

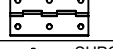





RUA: JONI JOSÉ BOZZETO, 300 BAIRRO TAMANDARÉ  
GARIBALDI / RS/ CEP 95720-000/ FONE/FAX:54 34647071

www.artinmoveis.com.br

**BALCÃO ORGANIZADOR COM MESA  
FUNCIONALE  
BALCÓN ORGANIZADOR CON COMEDOR  
FUNCIONALE  
MULTIPURPOSE ORGANIZER WITH TABLE  
FUNCIONALE**PESO MÁXIMO SUPTADO PELO PRODUTO 62 KG  
PESO MÁXIMO SOPORTADO POR EL PRODUCTO 62 KG  
MAXIMUM WEIGHT TOLERATED BY THE PRODUCT 62 KG

| LISTA DE PEÇAS / LISTA DE PIEZAS / FURNITURE PIECES LIST |  |                  |     |
|--|--|------------------|-----|
| COD  | DESCRIÇÃO/DESCRIPCIÓN/DESCRIPTION              | DIMENSÃO/DIM/DIM | QTD |
| 01   | TAMPO CENTRAL/ TAPA CENTRAL/ CENTRAL TOP       | 680X648X15       | 01  |
| 02   | TAMPO TRASEIRO/ TAPA TRASERO/ BACK TOP         | 684X360X15       | 01  |
| 03   | TRAVESSA/ TRAVESAÑO/ CROSSPIECE                | 654X60X15        | 02  |
| 04   | LATERAL ESQUERDA/ LATERAL IZQUIERDO/ LEFT SIDE | 750X360X15       | 01  |
| 05   | LATERAL DIREITA/ LATERAL DERECHO/ RIGHT SIDE   | 750X360X15       | 01  |
| 06   | TAMPO DIANTEIRO/ TAPA DELANTERO/ FRONT TOP     | 648X300X15       | 01  |
| 07   | BASE/ BASE/ BASE                               | 648X300X15       | 01  |
| 08   | LATERAL ESQUERDA/ LATERAL IZQUIERDO/ LEFT SIDE | 665X300X15       | 01  |
| 09   | LATERAL DIREITA/ LATERAL DERECHO/ RIGHT SIDE   | 665X300X15       | 01  |
| 10   | PRATELEIRA/ ESTANTE/ SHELF                     | 618X300X15       | 01  |
| 11   | COSTA/ FONDO/ BACK                             | 618X450X15       | 01  |
| 12   | PORTA/ PUERTA/ DOOR                            | 460X313X15       | 01  |
| 13   | COSTA/ FONDO/ BACK                             | 725X335X3        | 02  |

FERRAMENTAS NECESSÁRIAS:  
HERRAMIENTAS NECESARIAS:  
NECESSARY TOOLS:

| REF | DESCRIÇÃO  | QTD |
|-----|--|-----|
| A   |  PARAFUSO/ TORNILLO/ SCREW 5x50 CC  | 02  |
| B   |  PARAFUSO/ TORNILLO/ SCREW 3,5x40 CC  | 12  |
| C   |  PARAFUSO/ TORNILLO/ SCREW 3,5x14 CC  | 54  |
| D   |  ADESIVO TAPAFURO / ADHESIVO/ STICKER 15MM  | 10  |
| E   |  PREGO/ CLAVO/ NAIL 10X10   | 24  |
| F   |  ART  MÓVEIS | 01  |
| G   |  BUCHA PLÁSTICA / CASQUILLO / BUSHING 8MM   | 02  |
| H   |  DOBRADIÇA/ BISAGRA/ HINGE (CANECO 26 CALÇO 5)  | 04  |
| I   |  PUXADOR/ TIRADOR/ PULL   | 02  |
| J   |  COLA/ PEGAMENTO/ GLUE  | 01  |
| K   |  CAVILHA/ CLAVIJA/ WOOD DOWEL 6x30MM  | 16  |
| L   |  RODIZIO/ RUEDAS/ CASTERS  | 04  |
| M   |  DOBRADIÇA/ BISAGRA/ HINGE  | 03  |
| N   |  SUPORTE PRATELEIRA METAL/ SOPORTE DE ESTANTE/ SHELF SUPPORT                                  | 02  |
| O   |  PERFIL H/ PERFIL H/ PROFILE H 725 MM   | 01  |
| P   |  SAPATA DESLIZADORA/ ZAPATO/ SHOE   | 04  |
| Q   |  PARAFUSO MINIFIX/ TORNILLO MINIFIX/ MINIFIX SCREW  | 04  |
| R   |  TAMBOR MINIFIX/ TORNILLO MINIFIX/ MINIFIX DRUM 12MM  | 04  |

**IMPORTANTE LER COM ATENÇÃO E GUARDAR PARA EVENTUAIS CONSULTAS.  
IMPORTANTE LEER CON ATENCIÓN Y GUARDAR PARA EVENTUALES CONSULTAS.  
IMPORTANT TO READ CAREFULLY AND SAVE FOR ANY QUERIES.**

# Instruções de Montagem

Instrucciones de Montaje  
Assembly's Instructions

## RECOMENDAÇÕES:

**01** - Examine completamente todas as peças do móvel antes de iniciar o trabalho.

**02** - Recomenda-se montar o móvel conforme este Manual de Montagem.

**03** - É de responsabilidade do montador seguir as instruções do Manual de Montagem, que são fundamentais para garantir a estrutura do móvel.

**04** - Certifique-se de que todos os acessórios utilizados na montagem (parafusos, porcas, ponteiros) estejam fixados o suficiente, totalmente atarraxados, evitando que venham a provocar ferimentos.

## LIMPEZA:

**01** - Pano levemente umedecido com água, seguido de pano seco.

**02** - Não utilizar produtos químicos ou abrasivos.

## GARANTIA:

**01** - 3 meses para defeitos ou vícios de origem.

## ADVERTÊNCIAS:

**01** - Esteja ciente do risco de chama aberta e outras fontes de calor, tais como aquecedores elétricos, aquecedores a gás etc. nas proximidades do produto.

**02** - Não utilize o produto se alguma parte estiver quebrada, rasgada ou faltando. Utilizar somente peças de reposição aprovadas pelo fabricante.

## RECOMENDACIONES:

**01** - Examine completamente todas las piezas del mueble antes de empezar el montaje.

**02** - Recomienda-se montar el mueble de acuerdo con este Manual de Montaje.

**03** - Es de responsabilidad del montador seguir las instrucciones del Manual de Montaje, que son fundamentales para asegurar la estructura del mueble.

**04** - Asegure-se de que todos los accesorios utilizados en el montaje (tornillos, tuercas, ponteras) estén fijados el suficiente, totalmente roscados, evitando que vengam a provocar lesiones.

## LIMPIEZA:

**01** - Paño levemente humedecido con agua, siguiendo de paño seco.

**02** - No utilizar productos químicos o abrasivos.

## GARANTÍA:

**01** - 3 meses para defectos o vicios de origen.

## ADVERTENCIAS:

**01** - Tenga en cuenta el riesgo de llama abierta y otras fuentes de calor, tales como calentadores eléctricos, calentadores de gas, etc. en las proximidades del producto.

**02** - No utilice el producto si alguna parte está rota, o perdida. Utilizar sólo piezas de repuesto aprobadas por el fabricante.

## RECOMMENDATIONS:

**01** - Check completely all the furniture's pieces before start to assemble it.

**02** - It is recommended to assemble this furniture according to this Assembly's Manual.

**03** - It is the assembler's responsibility to follow the instructions of this Assembly's Manual, which are essential to ensure the furniture's structure.

**04** - Ensure that all the accessories used in the assembly (bolts, nuts, tips) are well and enoughly fixed, completely threaded, avoiding injuries from happening.

## CLEANSING:

**01** - Cloth slightly moistened with water.

**02** - Do not use chemicals or abrasives products.

## WARRANTY:

**01** - 3 months due to manufacture defects.

## WARNINGS:

**01** - Be aware of the risk of open flame and other sources of heat, such as electric heaters, gas heaters etc. around the product.

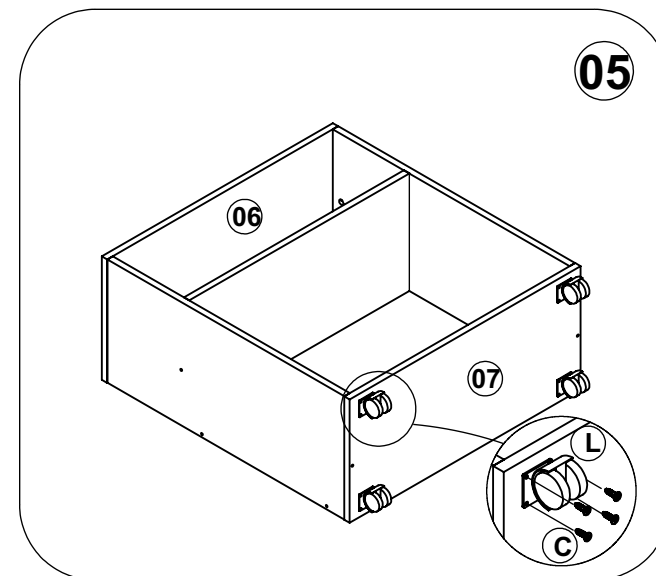
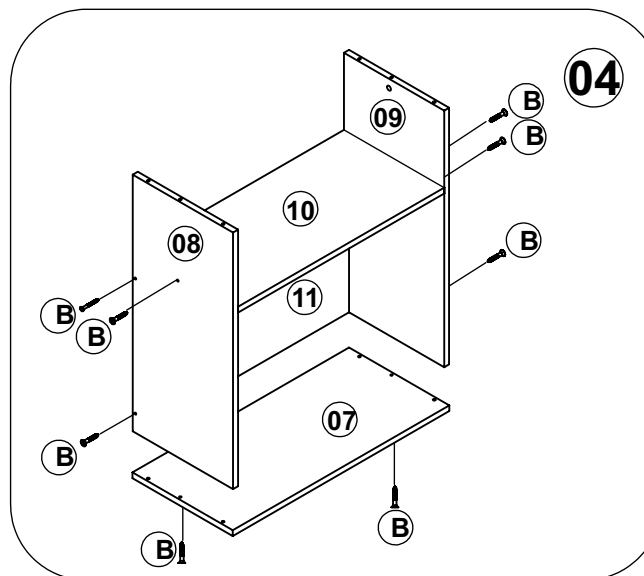
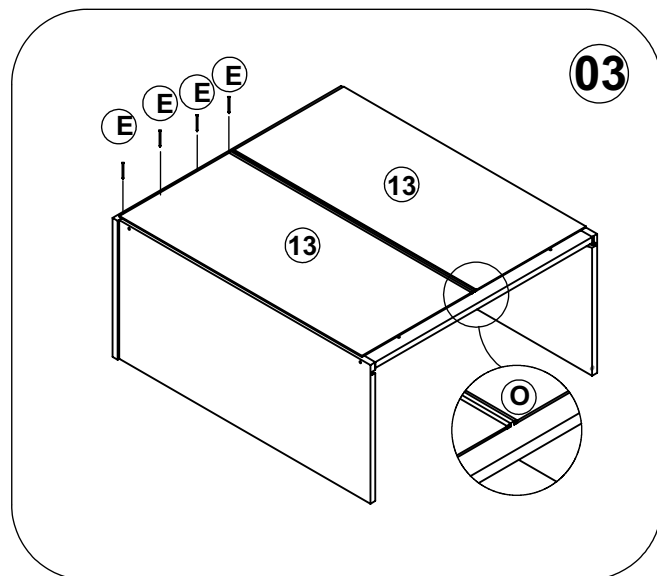
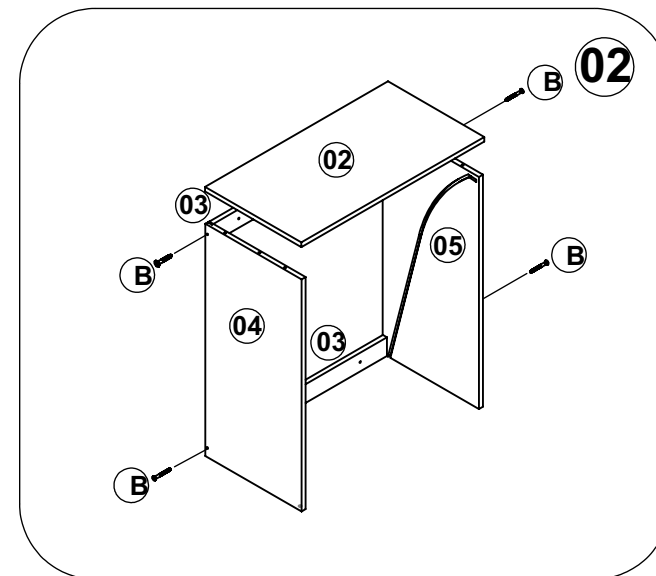
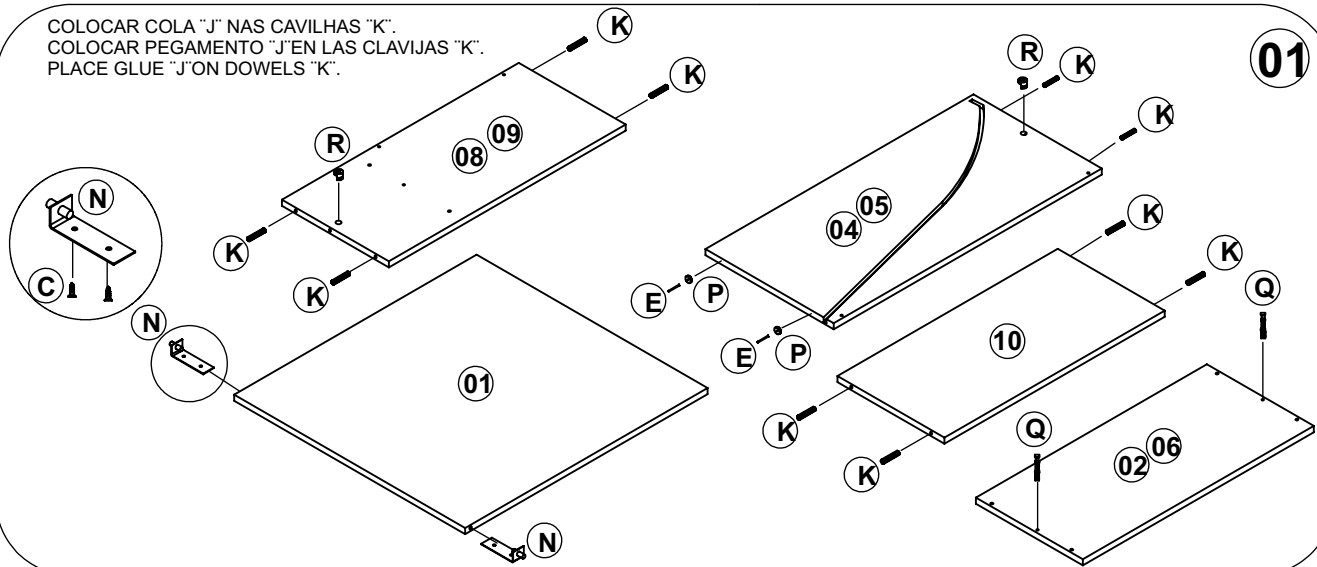
**02** - Do not use the product if any part is broken, torn or missing. Only use replacement parts approved by the manufacturer.

# BL1000

## INSTRUÇÃO DE MONTAGEM INSTRUCCIONES DE MONTAJE ASSEMBLY'S INSTRUCTIONS

ART  MÓVEIS

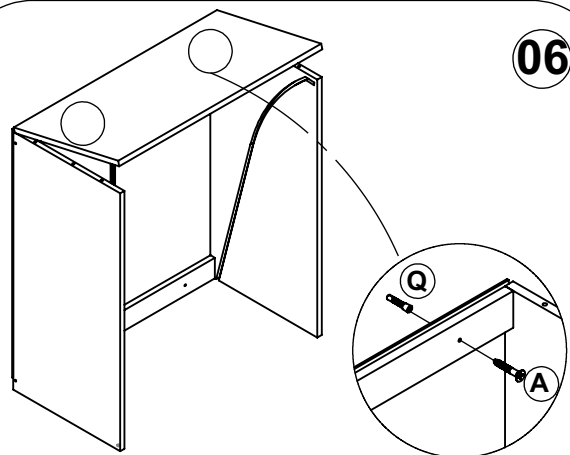
COLOCAR COLA "J" NAS CAVILHAS "K".  
COLOCAR PEGAMENTO "J" EN LAS CLAVIJAS "K".  
PLACE GLUE "J" ON DOWELS "K".



# BL1000

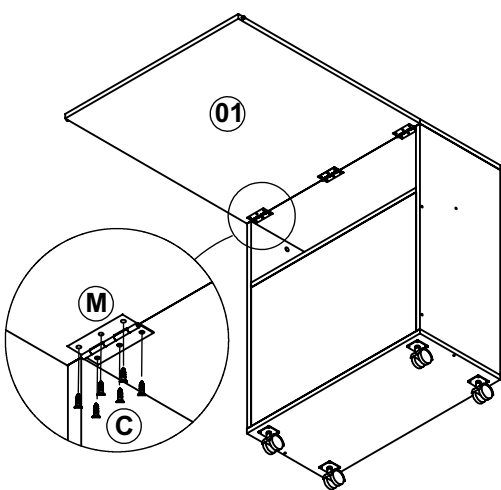
INSTRUÇÃO DE MONTAGEM  
INSTRUCCIONES DE MONTAJE  
ASSEMBLY'S INSTRUCTIONS

ART  MÓVEIS

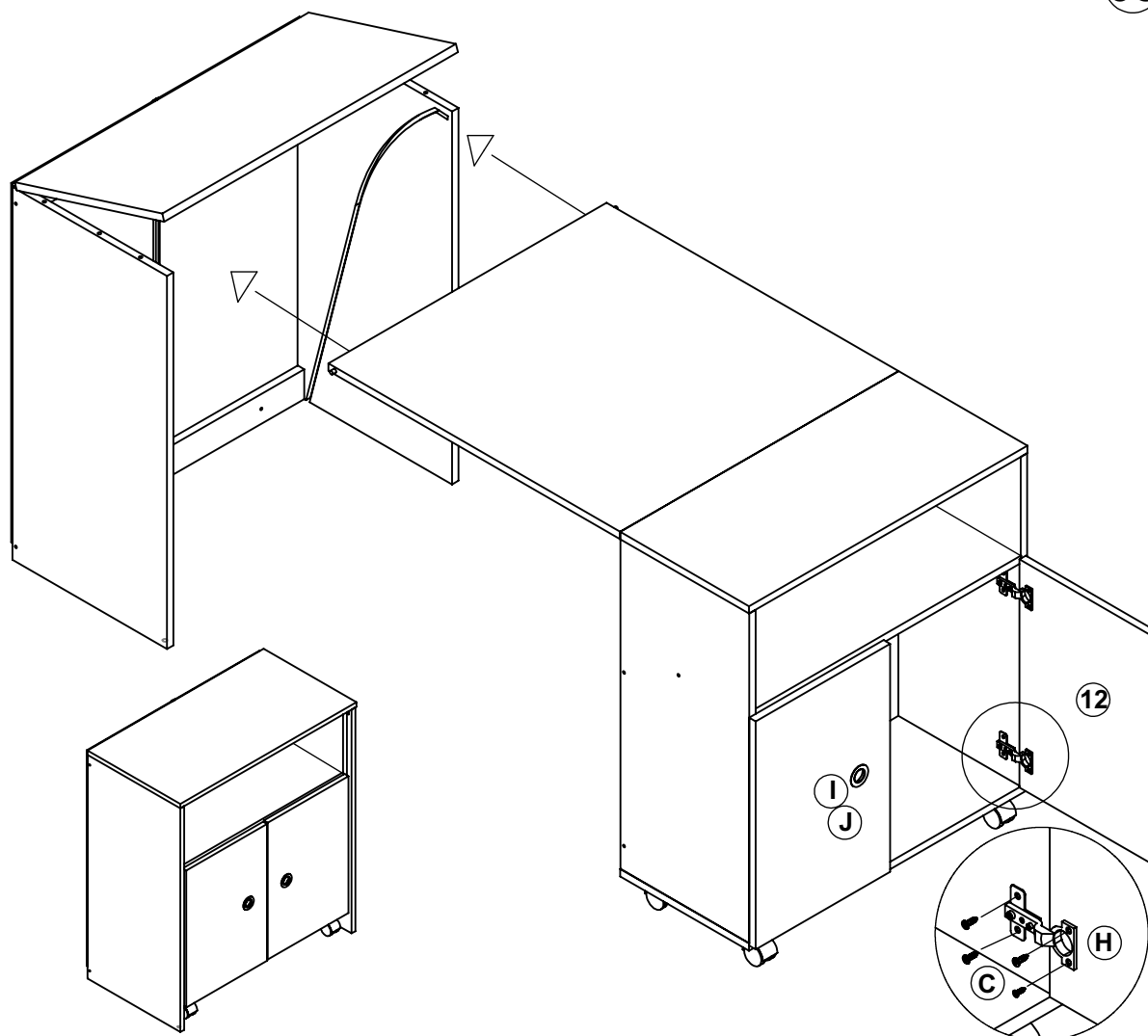


06

OBRIGATÓRIO COLOCAR NO ESQUADRO E PERPENDICULAR.  
INDISPENSABLE PONER EN LA ESCUADRA Y PERPENDICULAR.  
REQUIRED TO PLACE IN THE SQUARE AND PERPENDICULAR.



07



08

12