



JCM
m o v e l a r i a

Escritaninha Gaby Gaby Desk Escritorio Gaby



Cupom: JCM30



Indicamos que a montagem dos produtos seja realizada com parafusadeira eléctrica e por um montador profissional.
We recommend that a professional furniture assembler assemble the product by using a cordless screwdriver.
Se recomienda que un montador de muebles profesional realice el montaje del producto con un destornillador eléctrico.

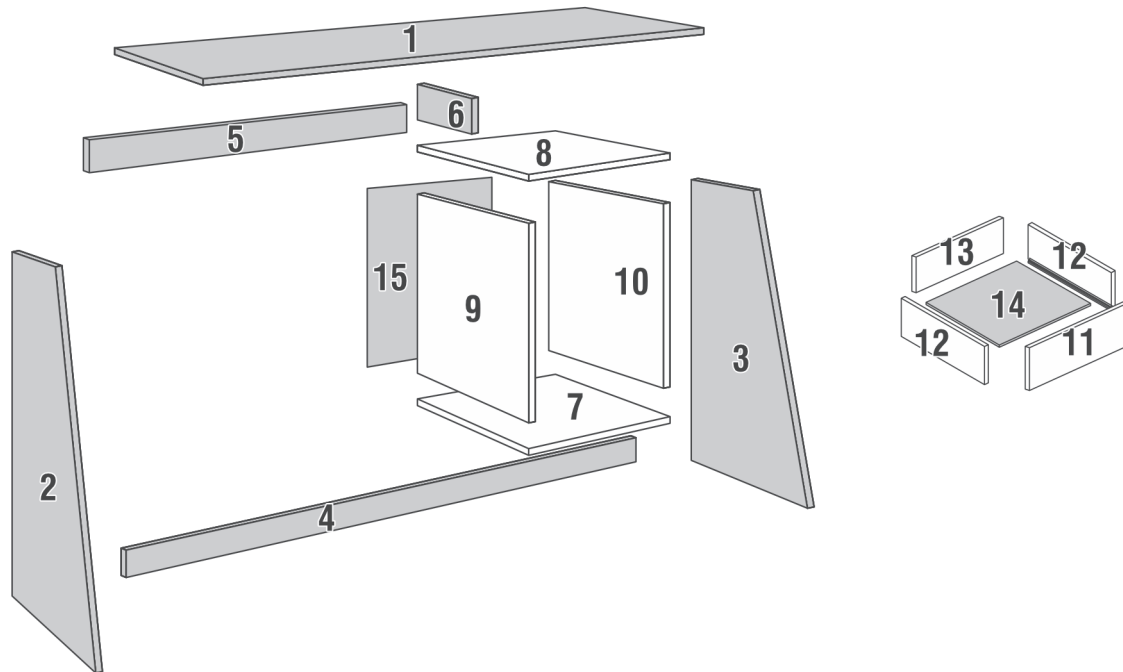
AVISO: Não nos comprometemos pelo mal-uso, montagem e fixação do produto à parede. Portanto, não somos responsáveis por danos e quedas do produto, eletrônicos e pertences neles contidos. É importante o uso de brocas e ferramentas compatíveis na montagem.
NOTICE: The company is not responsible for the misuse, assembly, and wall fixation, as well as the damages and falls that the products, electronics, and belongings therein might suffer. It is important to use suitable drills and tools to assemble the product.
ATENCIÓN: La empresa no se responsabiliza del mal uso, montaje y fijación del producto a la pared, así como de daños y caídas del producto, electrónicos u objetos. Es importante el uso de taladros y herramientas compatibles con el montaje.

Dica: para evitar possíveis avarias, use a embalagem do produto como apoio durante a montagem.
Tip: to avoid damages, use the product packaging as a base during the assembly.
Pista: para evitar daños, use el envase del producto como apoyo durante el montaje.

RELAÇÃO DE FERRAGENS | HARDWARE LIST | LISTADO DE HERRAJES

CAVILHA 6x30	(A)	6x30 DOWEL	(A)	CLAVIJA 6x30	(A)		18
CONEXÃO ANGULAR 20x20 2 FUROS	(B)	20x20 2-HOLE CORNER BRACKET	(B)	SOPORTE ANGULAR 20x20 2 AGUJEROS	(B)		06
CONEXÃO ANGULAR 4 FUROS	(C)	4-HOLE CORNER BRACKET	(C)	SOPORTE ANGULAR 4 AGUJEROS	(C)		01
PARAFUSO CHP CHA BC 3,5x14	(D)	3.5x14 FLAT-HEAD SCREW	(D)	TORNILLO CABEZA PLANA 3,5x14	(D)		44
PARAFUSO 3,5x14 FLANGEADO	(E)	3.5x14 FLANGE SCREW	(E)	TORNILLO TIPO FLANGE 3,5x14	(E)		04
PARAFUSO CHP CHA BC 4x25	(F)	4x25 FLAT-HEAD SCREW	(F)	TORNILLO CABEZA PLANA 4x25	(F)		06
PARAFUSO 3/16x25	(G)	3/16x25 SCREW	(G)	TORNILLO 3/16x25	(G)		03
PARAFUSO ESTR CHA PHI ZP 5x40	(H)	5x40 FLAT-HEAD SCREW	(H)	TORNILLO CABEZA PLANA 5x40	(H)		20
PARAFUSO MINIFIX	(I)	MINIFIX BOLT	(I)	PERNO MINIFIX	(I)		10
PORCA 3/16	(J)	3/16 NUT	(J)	TUERCA 3/16	(J)		03
PREGO 8x8 C/C	(K)	8x8 NAIL	(K)	CLAVO 8x8	(K)		32
PUXADOR COURO 120mm	(L)	120mm SYNTHETIC LEATHER PULL	(L)	TIRADOR CUERO SINTÉTICO 120 mm	(L)		03
SAPATA DESLIZANTE	(M)	GLIDE	(M)	PATÍN	(M)		04
TAMBOR MINIFIX 12x10mm	(N)	12x10mm MINIFIX CAM LOCK	(N)	CAJA DEL MINIFIX 12x10 mm	(N)		10

RELAÇÃO DE PEÇAS | PARTS LIST | LISTADO DE PARTES



1
TAMPO
TOP
TAPA 1PC
1PC
1PZA



8
TAMPO GAVETEIRO
DRAWER UNIT TOP
TAPA DE LA CAJONERA 1PC
1PC
1PZA



2
LATERAL ESQUERDA
LEFT SIDE
LATERAL IZQUIERDO 1PC
1PC
1PZA



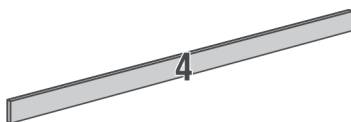
9
LATERAL ESQUERDA GAVETEIRO
DRAWER UNIT LEFT SIDE
LATERAL IZQUIERDO CAJONERA 1PC
1PC
1PZA



3
LATERAL DIREITA
RIGHT SIDE
LATERAL DERECHO 1PC
1PC
1PZA



10
LATERAL DIREITA GAVETEIRO
DRAWER UNIT RIGHT SIDE
LATERAL DERECHO CAJONERA 1PC
1PC
1PZA



4
TRAVESSA INFERIOR
BOTTOM STRETCHER
TRAVESAÑO INFERIOR 1PC
1PC
1PZA



11
FRENTE GAVETA
DRAWER FRONT
FRENTE DEL CAJÓN 3PCS
3PCS
3PZAS



5
TRAVESSA SUPERIOR
UPPER STRETCHER
TRAVESAÑO SUPERIOR 1PC
1PC
1PZA



12
LATERAL GAVETA
DRAWER SIDE
LATERAL DEL CAJÓN 6PCS
6PCS
6PZAS



6
DIVISÃO SUPERIOR
UPPER DIVIDER
DIVISION SUPERIOR 1PC
1PC
1PZA



13
TRASEIRO GAVETA
DRAWER BACK
TRASERA DEL CAJÓN 3PCS
3PCS
3PZAS



7
BASE GAVETEIRO
DRAWER UNIT BOTTOM
FONDO DE LA CAJONERA 1PC
1PC
1PZA



14
FUNDO GAVETA
DRAWER BOTTOM
FONDO DEL CAJÓN 3PCS
3PCS
3PZAS

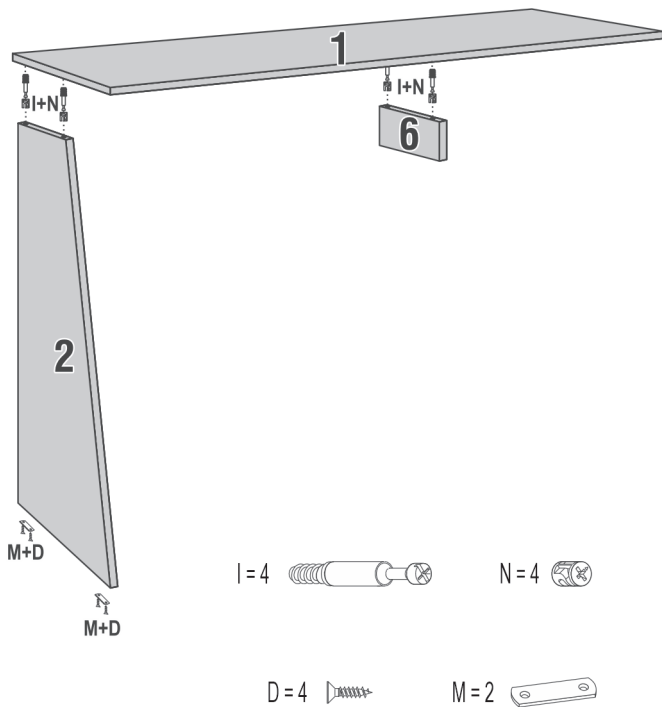


15
COSTAS
BACK
TRASERA 1PC
1PC
1PZA

Passo 01 INICIE A MONTAGEM PELA PEÇA 1, ENCAIXANDO E APERTANDO AS PEÇAS 2 E 6 COM MINIFIX (I+N). PARAFUSE AS SAPATAS (M+D) NA PEÇA 2.

Step 01 START THE ASSEMBLY FROM PART 1, BY FASTENING PARTS 2 AND 6 WITH MINIFIX (I+N). FASTEN THE GLIDES (M+D) TO PART 2.

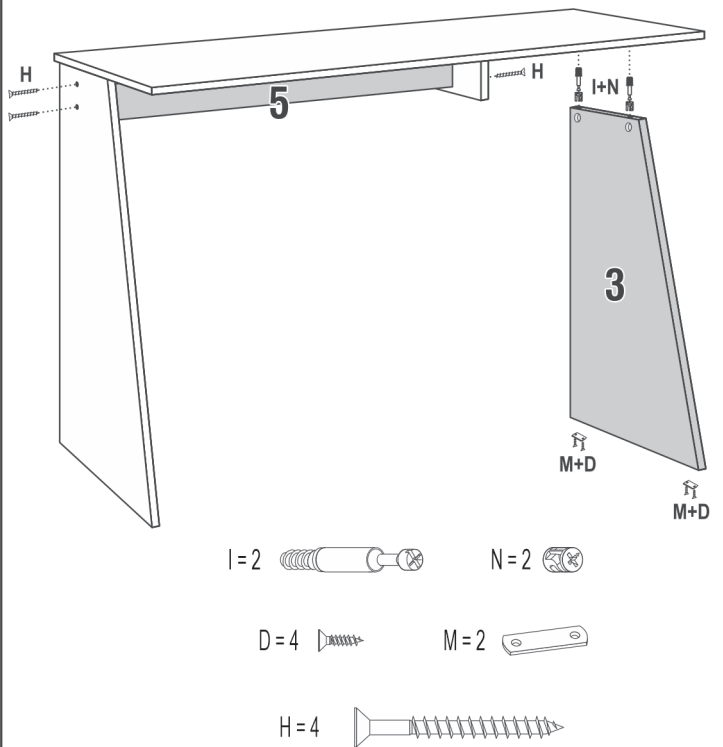
Paso 01 EMPIECE A ARMAR POR LA PARTE 1, FIJANDO LAS PARTES 2 Y 6 CON MINIFIX (I+N). ATORNILLE LOS PATINES (M+D) A LA PARTE 2.



Passo 02 PARAFUSE A PEÇA 5 NAS PEÇAS 2 E 6 COM PARAFUSO 5x40 (H). EM SEGUIDA, ENCAIXE E APORTE A PEÇA 3 COM MINIFIX (I+N), E PARAFUSE AS SAPATAS (M+D) NA PEÇA 3.

Step 02 ATTACH PART 5 TO PARTS 2 AND 6 WITH 5x40 SCREWS (H). NEXT, FASTEN PART 3 WITH MINIFIX (I+N), AND FASTEN THE GLIDES (M+D) TO PART 3.

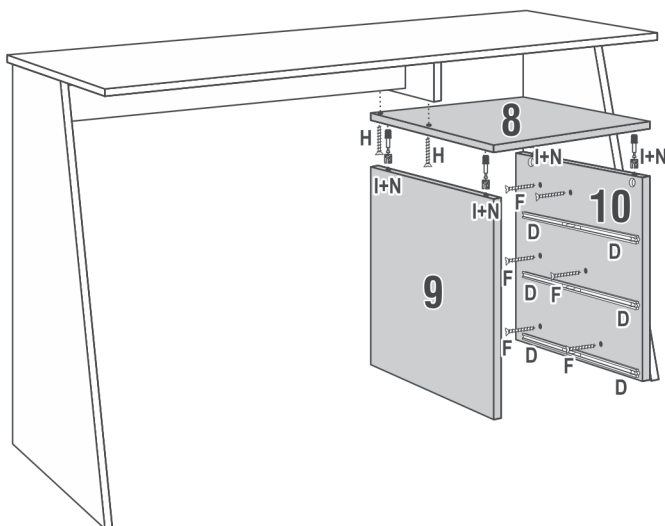
Paso 02 FIJE LA PARTES 5 A LAS PARTES 2 Y 6 CON TORNILLOS 5x40 (H). LUEGO, ENCAJE Y FIJE LA PARTE 3 CON MINIFIX (M+D), Y ATORNILLE LOS PATINES (M+D) A LA PARTE 3.



Passo 03 PARAFUSE A PEÇA 8 NA PEÇA 6 COM PARAFUSO 5x40 (H). EM SEGUIDA, ENCAIXE E PARAFUSE AS PEÇAS 9 E 10 NA PEÇA 8 COM MINIFIX (I+N), E PARAFUSE A PEÇA 10 NA PEÇA 3 COM PARAFUSO 4x25 (F).

Step 03 FASTEN PART 8 TO PART 6 WITH 5x40 SCREWS (H). NEXT, ATTACH PARTS 9 AND 10 TO PART 8 WITH MINIFIX (I+N). ATTACH PART 10 TO PART 3 WITH 4x25 SCREWS (F).

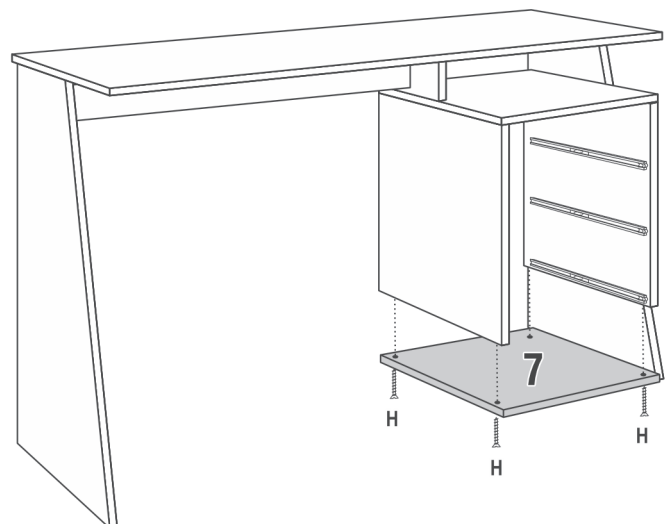
Paso 03 FIJE LA PARTE 8 A LA PARTE 6 CON TORNILLOS 5x40 (H). LUEGO, ENCAJE Y FIJE LAS PARTES 9 Y 10 A LA PARTE 8 CON MINIFIX (I+N), Y FIJE LA PARTE 10 A LA PARTE 3 CON TORNILLOS 4x25 (F).



Passo 04 PARAFUSE A PEÇA 7 NAS PEÇAS 9 E 10 COM PARAFUSO 5x40 (H).

Step 04 ATTACH PART 7 TO PARTS 9 AND 10 WITH 5x40 SCREWS (H).

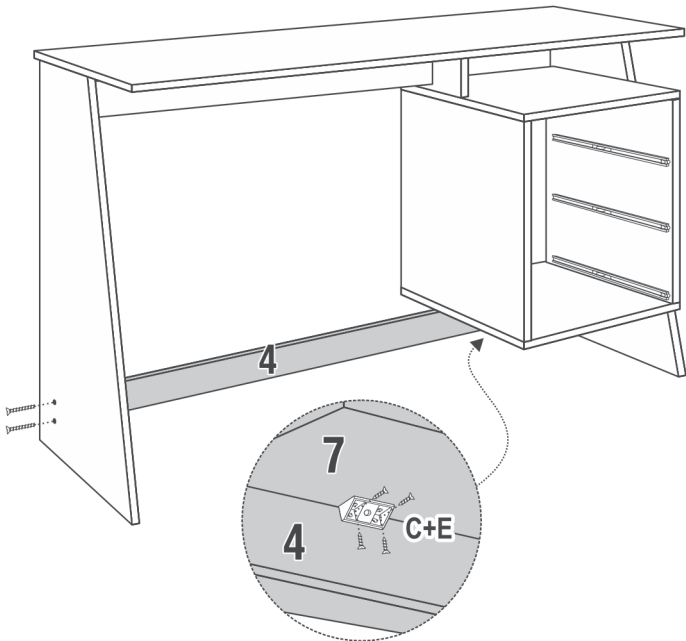
Paso 04 FIJE LA PARTES 7 A LAS PARTES 9 Y 10 CON TORNILLOS 5x40 (H).



Passo 05 PARAFUSE A PEÇA 4 NAS PEÇAS 2 E 3 COM PARAFUSO 5x40 (H), E NA PEÇA 7 COM CONEXÃO ANGULAR 4 FUROS (C+E).

Step 05 ATTACH PART 4 TO PARTS 2 AND 3 WITH 5x40 SCREWS (H), AND TO PART 7 WITH 4-HOLE CORNER BRACKETS (C+E).

Paso 05 FIJE LA PARTE 4 A LAS PARTES 2 Y 3 CON TORNILLOS 5x40 (H), YA LA PARTE 7 CON SOPORTE ANGULAR (C+E).



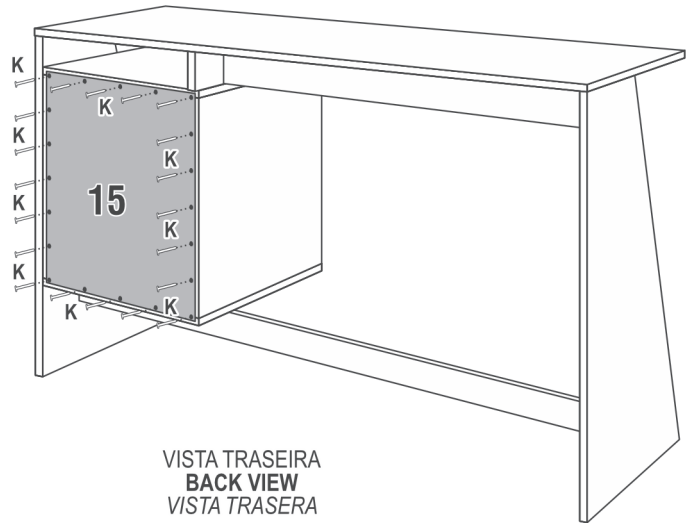
DETALHE DA CONEXÃO ANGULAR PRENDENDO A PEÇA 4 NA PEÇA 7.
THE CORNER BRACKETS PUT PARTS 4 AND 7 TOGETHER.
 EL SOPORTE ANGULAR FIJA LA PARTE 4 A LA PARTE 7.



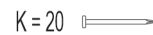
Passo 06 PREGUE A COSTAS 15 COM PREGO (K).

Step 06 ATTACH THE BACK WITH NAIL (K).

Paso 06 FIJE LA TRASERA CON CLAVOS (K).



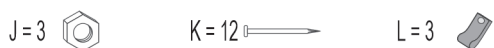
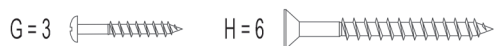
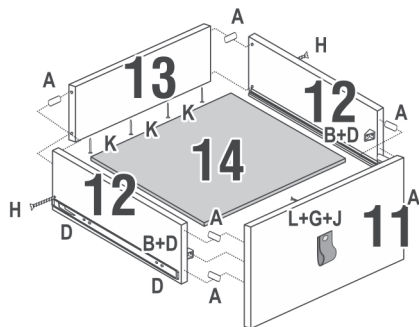
VISTA TRASEIRA
BACK VIEW
 VISTA TRASERA



Passo 07 MONTE AS GAVETAS COM AS RESPECTIVAS FERRAGENS.

Step 07 ASSEMBLE THE DRAWERS WITH THEIR HARDWARE.

Paso 07 ARME LOS CAJONES CON SUS HERRAJES.



Passo 08 PRODUTO MONTADO.

Step 08 PRODUCT ASSEMBLED.

Paso 08 PRODUCTO ARMADO.

