



**JCM**  
m o v e l a r i a

# Escrevaninha Helo

## Helo Desk

### Escritorio Helo



ENCONTRE UM MONTADOR  
FAÇA SEU ORÇAMENTO

▶ BAIXE O APP

Cupom: JCM30



Indicamos que a montagem dos produtos seja realizada com parafusadeira eléctrica e por um montador profissional.  
**We recommend that a professional furniture assembler assemble the product by using a cordless screwdriver.**  
*Se recomienda que un montador de muebles profesional realice el montaje del producto con un destornillador eléctrico.*

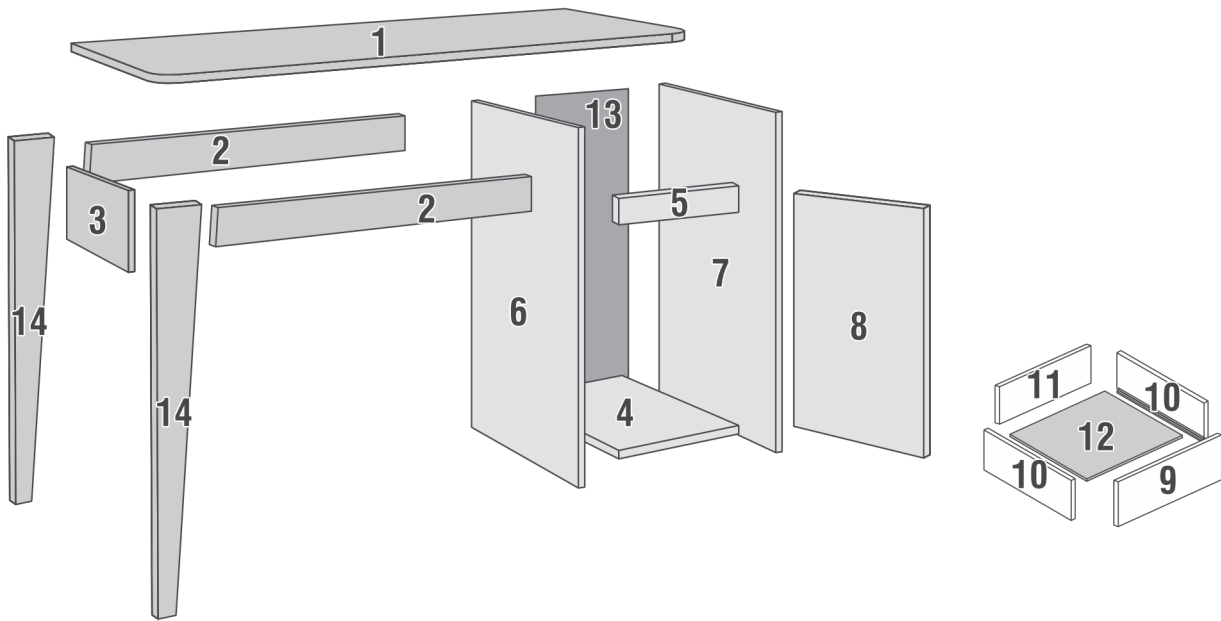
AVISO: Não nos comprometemos pelo mal-uso, montagem e fixação do produto à parede. Portanto, não somos responsáveis por danos e quedas do produto, eletrônicos e pertences neles contidos. É importante o uso de brocas e ferramentas compatíveis na montagem.  
NOTICE: The company is not responsible for the misuse, assembly, and wall fixation, as well as the damages and falls that the products, electronics, and belongings therein might suffer. It is important to use suitable drills and tools to assemble the product.  
ATENCIÓN: La empresa no se responsabiliza del mal uso, montaje y fijación del producto a la pared, así como de daños y caídas del producto, electrónicos u objetos. Es importante el uso de taladros y herramientas compatibles con el montaje.

Dica: para evitar possíveis avarias, use a embalagem do produto como apoio durante a montagem.  
**Tip: to avoid damages, use the product packaging as a base during the assembly.**  
*Pista: para evitar daños, use el envase del producto como apoyo durante el montaje.*

#### RELAÇÃO DE FERRAGENS | HARDWARE LIST | LISTADO DE HERRAJES

BUCHA PLÁSTICO ROSCA	(A)	PLASTIC INSERT	(A)	INSERTO DE PLÁSTICO	(A)		02
CALÇO DOBRADIÇA 5mm	(B)	5mm HINGE MOUNTING PLATE	(B)	BASE DE BISAGRA 5 mm	(B)		02
CAVILHA 6x30	(C)	6x30 DOWEL	(C)	CLAVIJA 6x30	(C)		06
CONEXÃO ANGULAR 20x20 2 FUROS	(D)	20x20 2-HOLE CORNER BRACKET	(D)	SOPORTE ANGULAR 20x20 2 AGUJEROS	(D)		02
CONEXÃO ANGULAR 4 FUROS	(E)	4-HOLE CORNER BRACKET	(E)	SOPORTE ANGULAR 4 AGUJEROS	(E)		04
DOBRADIÇA RETA 26mm	(F)	26mm FULL-OVERLAY HINGE	(F)	BISAGRA RECTA 26 mm	(F)		02
PARAFUSO CHP CHA BC 3,5x14	(G)	3.5x14 FLAT-HEAD SCREW	(G)	TORNILLO CABEZA PLANA 3,5x14	(G)		28
PARAFUSO 3,5x14 FLANGEADO	(H)	3.5x14 FLANGE SCREW	(H)	TORNILLO TIPO FLANGE 3,5x14	(H)		16
PARAFUSO 3/16x25	(I)	3/16x25 SCREW	(I)	TORNILLO 3/16x25	(I)		02
PARAFUSO ESTR CHA PHI ZP 5x40	(J)	5x40 FLAT-HEAD SCREW	(J)	TORNILLO CABEZA PLANA 5x40	(J)		10
PARAFUSO ESTR CHA PHI ZP 5x50	(K)	5x50 FLAT-HEAD SCREW	(K)	TORNILLO CABEZA PLANA 5x50	(K)		04
PARAFUSO 7x100	(L)	7x100 SCREW	(L)	TORNILLO 7x100	(L)		02
PARAFUSO MINIFIX	(M)	MINIFIX BOLT	(M)	PERNO MINIFIX	(M)		06
PÉ SAPATA REGULÁVEL	(N)	LEVELER	(N)	PATA NIVELADORA	(N)		02
PORCA 3/16	(O)	3/16 NUT	(O)	TUERCA 3/16	(O)		02
PREGO 8x8 C/C	(P)	8x8 NAIL	(P)	CLAVO 8x8	(P)		25
PUXADOR COURO 120mm	(Q)	120mm SYNTHETIC LEATHER PULL	(Q)	TIRADOR CUERO SINTÉTICO 120 mm	(Q)		02
SAPATA DESLIZANTE	(R)	GLIDE	(R)	PATÍN	(R)		04
TAMBOR MINIFIX 12x10mm	(S)	12x10mm MINIFIX CAM LOCK	(S)	CAJA DEL MINIFIX 12x10 mm	(S)		06
TAMPA PARAFUSO ALLEN 11mm	(T)	11mm ALLEN COVER CAP	(T)	EMBELLECEDOR TORNILLO ALLEN 11 mm	(T)		02

RELAÇÃO DE PEÇAS | PARTS LIST | LISTADO DE PARTES



TAMPO  
TOP  
TAPA 1PC  
1PC  
1PZA



TRAVESSA MAIOR  
FRONTAL/BACK APRON 2PCS  
TRAVESAÑO FRONTAL 2PZAS



LATERAL ESQUERDA  
SIDE APRON 1PC  
LATERAL IZQUIERDO 1PC  
1PZA



BASE  
BOTTOM 1PC  
BASE 1PC  
1PZA



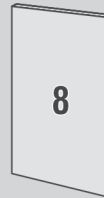
TRAVESSA MENOR  
STRETCHER 1PC  
TRAVESAÑO PEQUEÑO 1PC  
1PZA



DIVISÃO  
DIVIDER 1PC  
DIVISION 1PC  
1PZA



LATERAL DIREITA  
RIGHT SIDE 1PC  
LATERAL DERECHO 1PC  
1PZA



PORTA 1  
DOOR 1PC  
PUERTA 1PC  
1PZA



FRENTE GAVETA  
DRAWER FRONT 1PC  
FRENTE DEL CAJÓN 1PC  
1PZA



LATERAL GAVETA  
DRAWER SIDE 2PCS  
LATERAL DEL CAJÓN 2PCS  
2PZAS



TRASEIRO GAVETA  
DRAWER BACK 1PC  
TRASERA DEL CAJÓN 1PC  
1PZA



FUNDO GAVETA  
DRAWER BOTTOM 1PC  
FONDO DEL CAJÓN 1PC  
1PZA



COSTAS  
BACK 1PC  
TRASERA 1PC  
1PZA

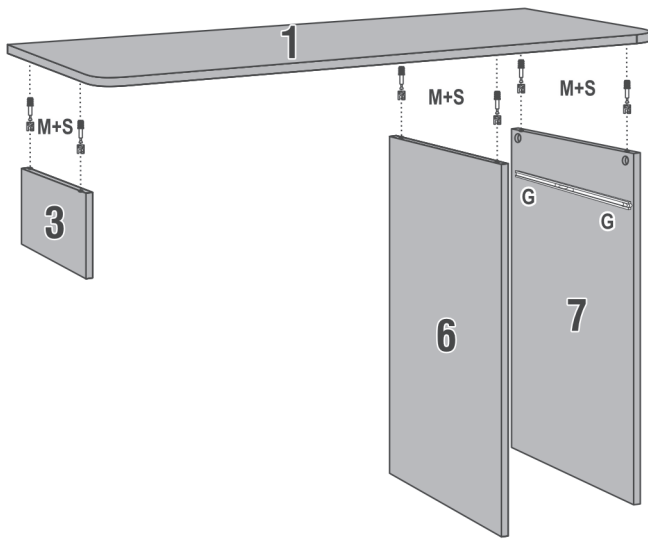


PÉ  
LEG 2PCS  
PATA 2PCS  
2PZAS

Passo 01 INICIE A MONTAGEM PELA PEÇA 1 ENCAIXANDO AS PEÇAS 3, 6 E 7 COM MINIFIX (M+S), E FIXANDO AS CORREDIÇAS (F).

Step 01 START THE ASSEMBLY FROM PART 1. ATTACH PARTS 3, 6, AND 7 WITH MINIFIX (M+S), AND FASTEN THE SLIDES (F).

Paso 01 EMPIECE A ARMAR POR LA PARTE 1, ENCAJANDO LAS PARTES 3, 6 Y 7 CON MINIFIX (M+S) Y ATORNILLE LAS CORREDERAS (F).



G = 4

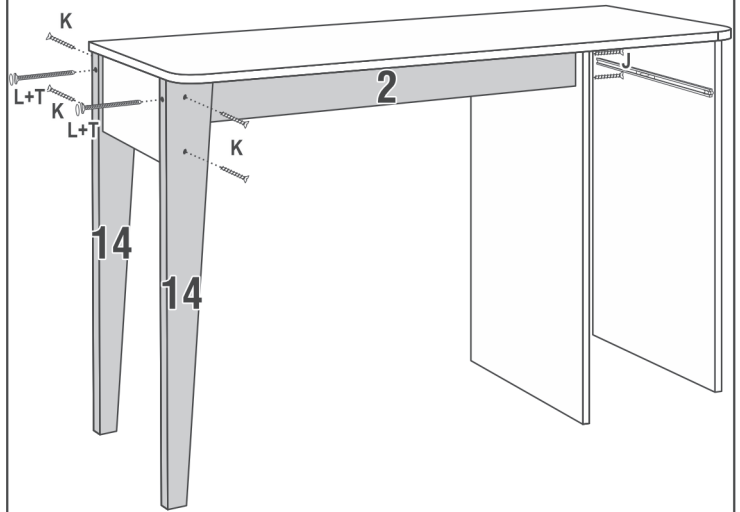
M = 6

S = 6

Passo 02 PARAFUSE AS PEÇAS 2 NA PEÇA 6 COM PARAFUSO 5x40 (J), AS PEÇAS 14 NAS PEÇAS 2 COM PARAFUSO 7x100 (L+T) E NA PEÇA 3 COM PARAFUSO 5x50 (K).

Step 02 ATTACH PARTS 2 TO PART 6 WITH 5x40 SCREWS (J). ATTACH PARTS 14 TO PARTS 2 WITH 7x100 SCREWS (L+T), AND TO PART 3 WITH 5x50 SCREWS (K).

Paso 02 FIJE LAS PARTES 2 A LA PARTE 6 CON TORNILLOS 5x40 (J), LAS PARTES 14 A LAS PARTES 2 CON TORNILLOS 7x100 (L+T), Y A LA PARTE 3 CON TORNILLOS 5x50 (K).



J = 4

K = 4

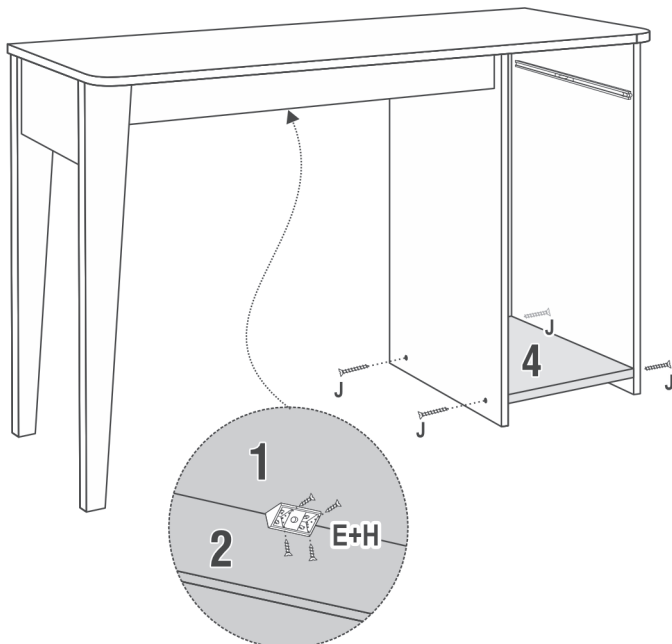
L = 2

T = 2

Passo 03 PARAFUSE AS CONEXÕES ANGULARES (E+H) NAS PEÇAS 2 E 1, PARAFUSE A PEÇA 4 NAS PEÇAS 6 E 7 COM PARAFUSO 5x40 (J).

Step 03 FASTEN THE CORNER BRACKETS (E+H) TO PARTS 2 AND 1. ATTACH PARTS 4 TO PARTS 6 AND 7 WITH 5x40 SCREWS (J).

Paso 03 FIJE LOS SOPORTES ANGULARES (E+H) A LAS PARTES 2 Y 1. FIJE LA PARTE 4 A LAS PARTES 6 Y 7 CON TORNILLOS 5x40 (J).



DETALHE DA CONEXÃO ANGULAR PRENDENDO A PEÇA 2 NA PEÇA 1.  
THE CORNER BRACKETS PUT PARTS 2 AND 1 TOGETHER.  
EL SOPORTE ANGULAR FIJA LA PARTE 2 A LA PARTE 1.

E = 2

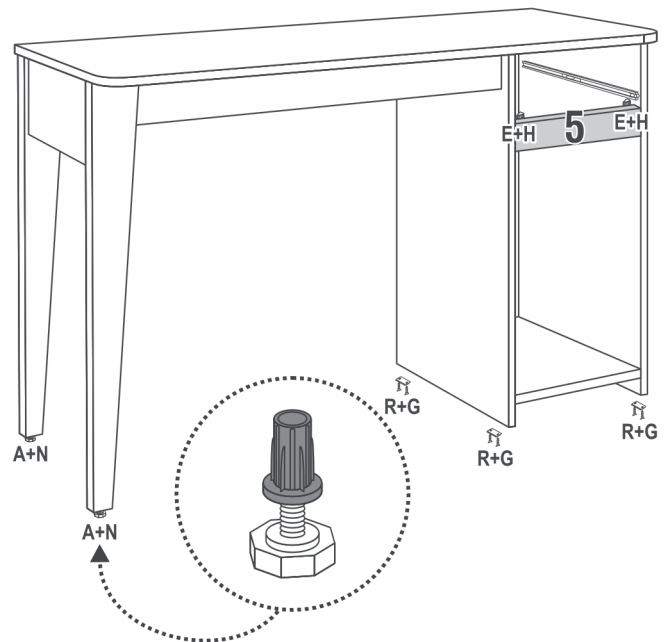
H = 8

J = 4

Passo 04 PARAFUSE AS SAPATAS (R+G) NAS PEÇAS 6 E 7, OS PÉS REGULÁVEIS (A+N) NAS PEÇAS 14. INSTALE AS CORREDIÇAS COM PARAFUSO 3,5x14 (G) E PARAFUSE A PEÇA 5 NAS PEÇAS 6 E 7 COM SUPORTE ANGULAR (E+H).

Step 04 FASTEN THE GLIDES (R+G) TO PARTS 6 AND 7, AND THE LEVELERS (A+N) TO PARTS 14. INSTALL THE SLIDES WITH 3.5x14 SCREWS (G). ATTACH PART 5 TO PARTS 6 AND 7 WITH CORNER BRACKETS (E+H).

Paso 04 ATORNILLE LOS PATINES (R+G) A LAS PARTES 6 Y 7. FIJE LOS PATINES (A+N) A LAS PARTES 14. INSTALE LAS CORREDERAS CON TORNILLOS 3,5x14 (G) Y FIJE LA PARTE 5 A LAS PARTES 6 Y 7 CON SOPORTES ANGULARES (E+H).



A = 2

E = 2

G = 8

H = 8

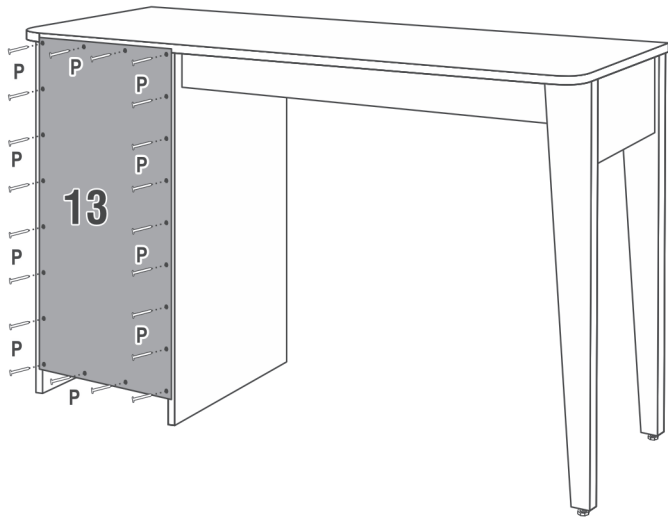
M = 2

N = 2

Passo 05 PREGUE AS COSTAS COM PREGO (P).

Step 05 ATTACH THE BACK WITH NAILS (P).

Paso 05 FIJE LA TRASERA CON CLAVOS (P).



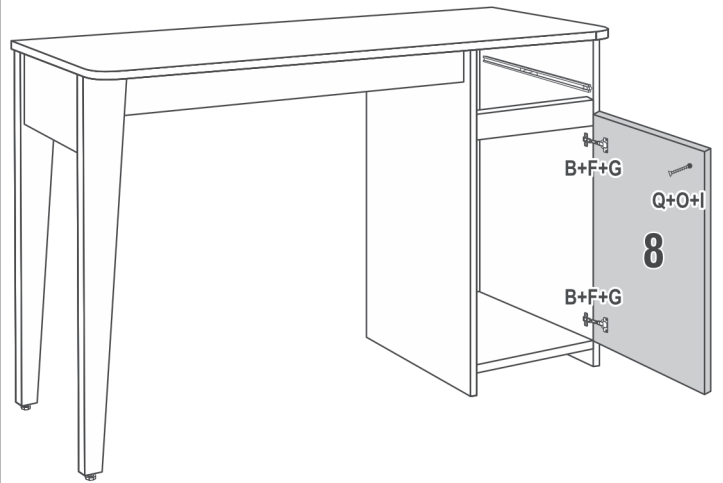
VISTA TRASEIRA  
BACK VIEW  
VISTA TRASERA

P=21 




Passo 06 MONTE E INSTALE A PORTA 8 COM AS RESPECTIVAS FERRAGENS.

Step 06 INSTALL THE DOOR WITH ITS HARDWARE.

Paso 06 ARME E INSTALE LA PUERTA CON SUS HERRAJES.



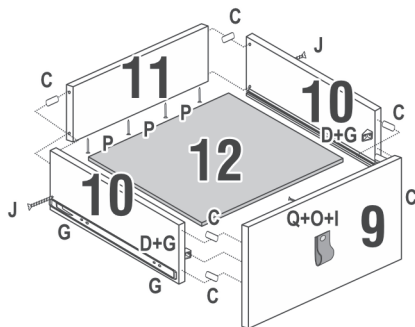
B=4  F=4  G=8 

I=1  O=1  Q=1 



Passo 07 MONTE A GAVETA COM AS RESPECTIVAS FERRAGENS.

Step 07 ASSEMBLE THE DRAWER WITH ITS HARDWARE.

Paso 07 MONTE EL CAJÓN CON SUS HERRAJES.



C=6  D=2  G=8 

I=1  J= 

O=1  P=4  Q=1 

Passo 08 PRODUTO MONTADO.

Step 08 PRODUCT ASSEMBLED.

Paso 08 PRODUCTO ARMADO.

