



Montagem 2 pessoa



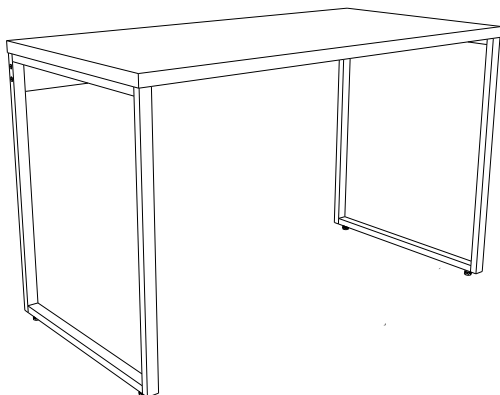
Tempo 40 minutos



Chave philips



Chave Allen 4



Linha

**KUADRA**

**MESAS KUADRA**

#### ATENÇÃO

- 1 - Antes de iniciar a montagem, leia atentamente todas as instruções deste manual.
- 2 - Monte seu produto em uma superfície limpa e plana. Para não danificar seu produto, aconselhamos utilizar a embalagem ou um tapete para forrar o chão.
- 3 - Evite batidas e contato com objetos cortantes.

#### GARANTIA

- 1 - Nossos produtos possuem um prazo de garantia de 01 ano, incluídos os 90 dias determinados pelo Código de Defesa do Consumidor.
- 2 - A garantia referente às peças de acabamentos sujeitas ao desgaste natural, ficarão restritas ao prazo legal de 90 dias.
- 3 - A empresa somente fará a reposição de partes e componentes dos produtos nos termos discriminados abaixo e que comprovarem a existência do alegado defeito de material ou fabricação.
- 4 - A garantia é válida para defeitos de fabricação detectados após o recebimento dos produtos e torna-se nula quando:
  - Danos ocorridos durante o transporte ou montagem do produto, quando estes não tiverem sido executados pela empresa;
  - Problemas ocorridos por montagem em desacordo com o manual de instruções ou relacionados a adaptações e/ou alterações realizadas no produto;
  - Defeitos e desgaste no acabamento, partes e/ou peças ocorridos por uso intenso ou exposição a condições adversas e não previstas, tais como umidade excessiva, intempéries, maresia, frio e calor intensos, cupim e pragas de madeira em geral, sinistros, acidentes, quedas ou agentes da natureza;
  - Problemas ocorridos devido as condições inadequadas do local de instalação do produto, tais como pisos desnivelados, paredes pouco resistentes e fora do prumo, etc;
  - Danos causados por serviços ou consertos contratados pelo consumidor, descuido, maus tratos, limpeza e/ou manutenção em desacordo com as instruções contidas no manual;
- 5 - Todas as reclamações e defeitos observados durante o prazo da garantia serão atendidas mediante a apresentação da nota fiscal de compra e entrando em contato com nossa central de atendimento.
- 6 - A empresa reserva-se o direito de alterar as características gerais, técnicas e estéticas, introduzir melhoramentos a sua linha de produtos em qualquer momento, sem incorrer na obrigação de efetuar o mesmo nos produtos em estoque ou já vendidos.
- 7 - Em caso de troca total do produto completo ou de peças, a empresa efetuará o envio do mesmo em um prazo de 30 dias.

Em caso de dúvidas, entre em contato através do nosso email [sac@compace.com.br](mailto:sac@compace.com.br) ou pelo telefone (45) 3565-1450

#### CUIDADOS

De tempos em tempos, reaperte os parafusos do produto para garantir sua estabilidade e durabilidade.

#### MDF, MDP E MADEIRA (PEÇAS ENVERNIZADAS, TINGIDAS, LAQUEADAS E COM PINTURA UV)

- Para a limpeza utilize flanela seca ou pano macio, levemente umedecido com água. Utilize um pano seco em seguida;
- Evite contato com produtos químicos (solventes, thinner, acetona etc) e não utilize nenhum tipo de esponja de aço.

#### METAL

- Para limpeza utilize flanela seca ou pano macio, levemente umedecido com água.
- Evite contato direto com objetos cortantes;
- Evite contato com produtos químicos e abrasivos (solventes, thinner, acetona etc) e não utilize nenhum tipo de esponja de aço;



Montagem 2 pessoa



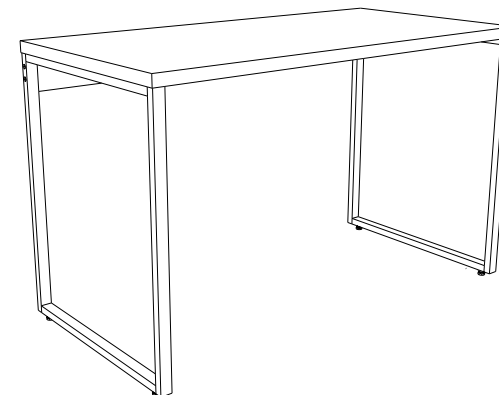
Tempo 40 minutos



Chave philips



Chave allen 4



Linha

**KUADRA**

**MESAS KUADRA**

#### ATENÇÃO

- 1 - Antes de iniciar a montagem, leia atentamente todas as instruções deste manual.
- 2 - Monte seu produto em uma superfície limpa e plana. Para não danificar seu produto, aconselhamos utilizar a embalagem ou um tapete para forrar o chão.
- 3 - Evite batidas e contato com objetos cortantes.

#### GARANTIA

- 1 - Nossos produtos possuem um prazo de garantia de 01 ano, incluídos os 90 dias determinados pelo Código de Defesa do Consumidor.
- 2 - A garantia referente às peças de acabamentos sujeitas ao desgaste natural, ficarão restritas ao prazo legal de 90 dias.
- 3 - A empresa somente fará a reposição de partes e componentes dos produtos nos termos discriminados abaixo e que comprovarem a existência do alegado defeito de material ou fabricação.
- 4 - A garantia é válida para defeitos de fabricação detectados após o recebimento dos produtos e torna-se nula quando:
  - Danos ocorridos durante o transporte ou montagem do produto, quando estes não tiverem sido executados pela empresa;
  - Problemas ocorridos por montagem em desacordo com o manual de instruções ou relacionados a adaptações e/ou alterações realizadas no produto;
  - Defeitos e desgaste no acabamento, partes e/ou peças ocorridos por uso intenso ou exposição a condições adversas e não previstas, tais como umidade excessiva, intempéries, maresia, frio e calor intensos, cupim e pragas de madeira em geral, sinistros, acidentes, quedas ou agentes da natureza;
  - Problemas ocorridos devido as condições inadequadas do local de instalação do produto, tais como pisos desnivelados, paredes pouco resistentes e fora do prumo, etc;
  - Danos causados por serviços ou consertos contratados pelo consumidor, descuido, maus tratos, limpeza e/ou manutenção em desacordo com as instruções contidas no manual;
- 5 - Todas as reclamações e defeitos observados durante o prazo da garantia serão atendidas mediante a apresentação da nota fiscal de compra e entrando em contato com nossa central de atendimento.
- 6 - A empresa reserva-se o direito de alterar as características gerais, técnicas e estéticas, introduzir melhoramentos a sua linha de produtos em qualquer momento, sem incorrer na obrigação de efetuar o mesmo nos produtos em estoque ou já vendidos.
- 7 - Em caso de troca total do produto completo ou de peças, a empresa efetuará o envio do mesmo em um prazo de 30 dias.

Em caso de dúvidas, entre em contato através do nosso email [sac@compace.com.br](mailto:sac@compace.com.br) ou pelo telefone (45) 3565-1450

#### CUIDADOS

De tempos em tempos, reaperte os parafusos do produto para garantir sua estabilidade e durabilidade.

#### MDF, MDP E MADEIRA (PEÇAS ENVERNIZADAS, TINGIDAS, LAQUEADAS E COM PINTURA UV)





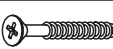

- Para a limpeza utilize flanela seca ou pano macio, levemente umedecido com água. Utilize um pano seco em seguida;
- Evite contato com produtos químicos (solventes, thinner, acetona etc) e não utilize nenhum tipo de esponja de aço.

#### METAL

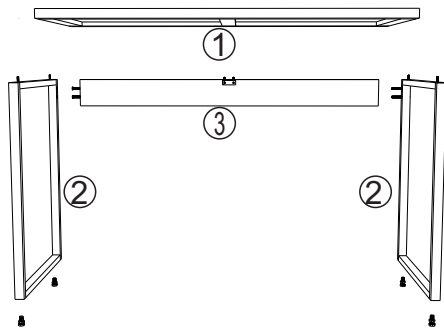
- Para limpeza utilize flanela seca ou pano macio, levemente umedecido com água.
- Evite contato direto com objetos cortantes;
- Evite contato com produtos químicos e abrasivos (solventes, thinner, acetona etc) e não utilize nenhum tipo de esponja de aço;

FERRAGENS/ACESSÓRIOS

Mesas Kuadra

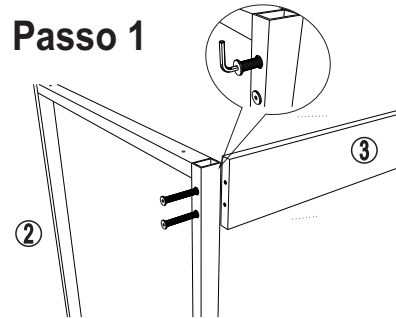
ITEM	Descrição	Quantidade
<b>A</b>	 Parafuso Allen 70 preto	4
<b>B</b>	 Cantoneira de Metal	1
<b>C</b>	 Sapata niveladora 5x16x7/8	4
<b>D</b>	 Bucha c/ rosca 5x16	4
<b>E</b>	 5,0 x 35 preto	4
<b>F</b>	 3,5 x 12	4

Partes da Mesa



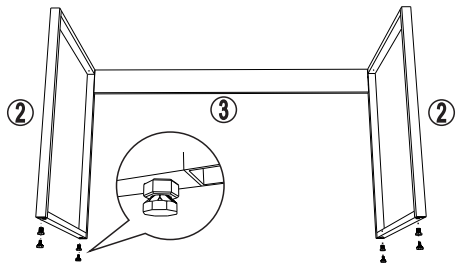
Montagem da Mesa

Passo 1



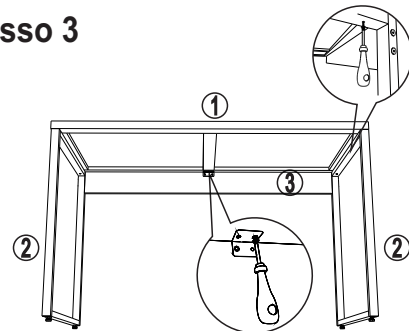
1.1: Fixe a costa ③ aos pés ② usando os parafusos Allen 70 preto A.

Passo 2



1.2: Fixe as buchas D nos locais furados das laterais ②;  
1.3: Parafuse as sapatas C nas buchas D e nivele conforme necessário.

Passo 3



1.4: Fixe o tampo ① nos pés ② com os parafusos E;  
1.5: Fixe o tampo ① à costa ③ com a cantoneira de metal B e com os parafusos F;





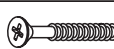
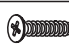
Pronto !! Mesa Kuadra está instalada.

Qualquer dúvida, sugestão ou esclarecimento entre em contato através do e-mail [sac@compace.com.br](mailto:sac@compace.com.br)

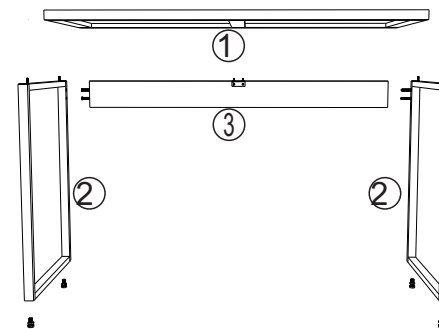
Obrigado por escolher a COMPACE para fazer parte do seu dia a dia !

FERRAGENS/ACESSÓRIOS

Mesas Kuadra

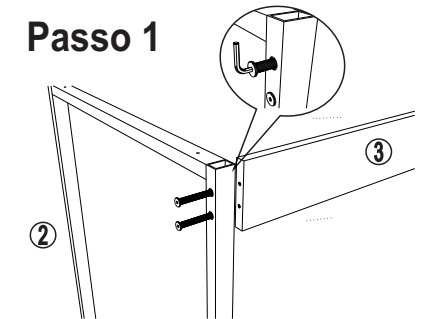
ITEM	Descrição	Quantidade
<b>A</b>	 Parafuso Allen 70 preto	4
<b>B</b>	 Cantoneira de Metal	1
<b>C</b>	 Sapata niveladora 5x16x7/8	4
<b>D</b>	 Bucha c/ rosca 5x16	4
<b>E</b>	 5,0 x 35 preto	4
<b>F</b>	 3,5 x 12	4

Partes da Mesa



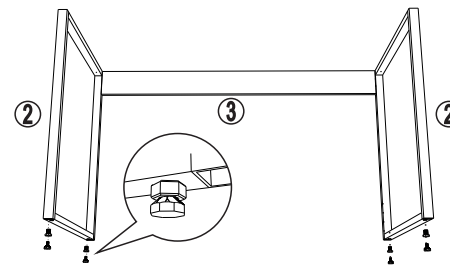
Montagem da Mesa

Passo 1



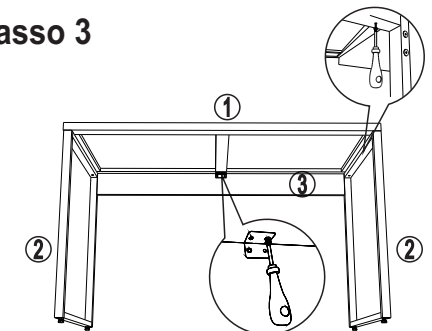
1.1: Fixe a costa ③ aos pés ② usando os parafusos Allen 70 preto A.

Passo 2



1.2: Fixe as buchas D nos locais furados das laterais ②;  
1.3: Parafuse as sapatas C nas buchas D e nivele conforme necessário.

Passo 3



1.4: Fixe o tampo ① nos pés ② com os parafusos E;  
1.5: Fixe o tampo ① à costa ③ com a cantoneira de metal B e com os parafusos F;

Pronto !! Mesa Kuadra está instalada.

Qualquer dúvida, sugestão ou esclarecimento entre em contato através do e-mail [sac@compace.com.br](mailto:sac@compace.com.br)

Obrigado por escolher a COMPACE para fazer parte do seu dia a dia !