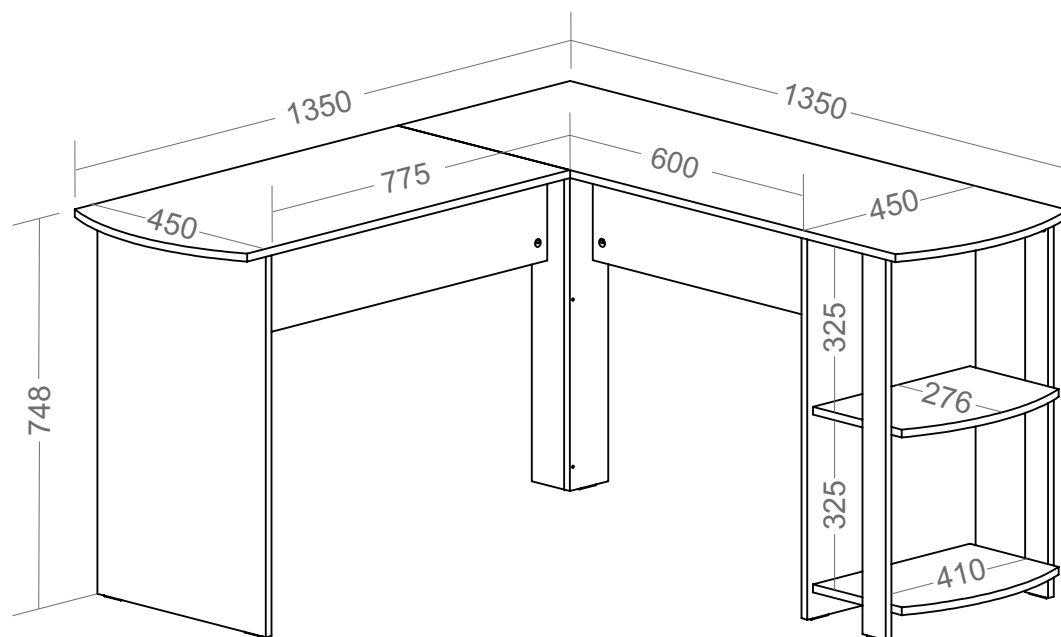


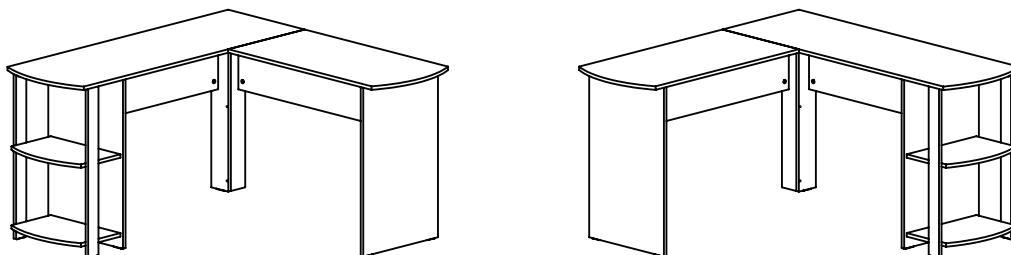
# Escrivaninha Luma



- Estrutura em MDP 15mm de espessura com fita de borda PVC com 0,45mm de espessura;
- Duas prateleiras laterais;
- Sapatas plásticas;
- Fixação com tambor e parafuso minifix;
- Medidas do Produto: 1350/1350 x 450 x 748mm (CxPxA);
- Medidas da Embalagem: 1465 x 465 x 85 mm (01 Volume);
- Peso líquido 26,200Kg;
- Peso bruto 28,000Kg;
- Cubagem: 0,058m<sup>3</sup>
- Opções de acabamentos/códigos:

**5160 - BRANCO**  
**6121 - IPE/GRAFITO**

- Opções de montagem das prateleiras para os dois lados:



**ARTANY**  
Arte em Home Office