



ESCRIVANINHA MEGA OFFICE

ATENÇÃO / ATTENTION / ATENCION

VÍDEO DE MONTAGEM DISPONÍVEL NO SITE / ASSEMBLY VIDEO AVAILABLE ON THE SITE

VÍDEO DE MONTAJE DISPONIBLE EN EL SITIO

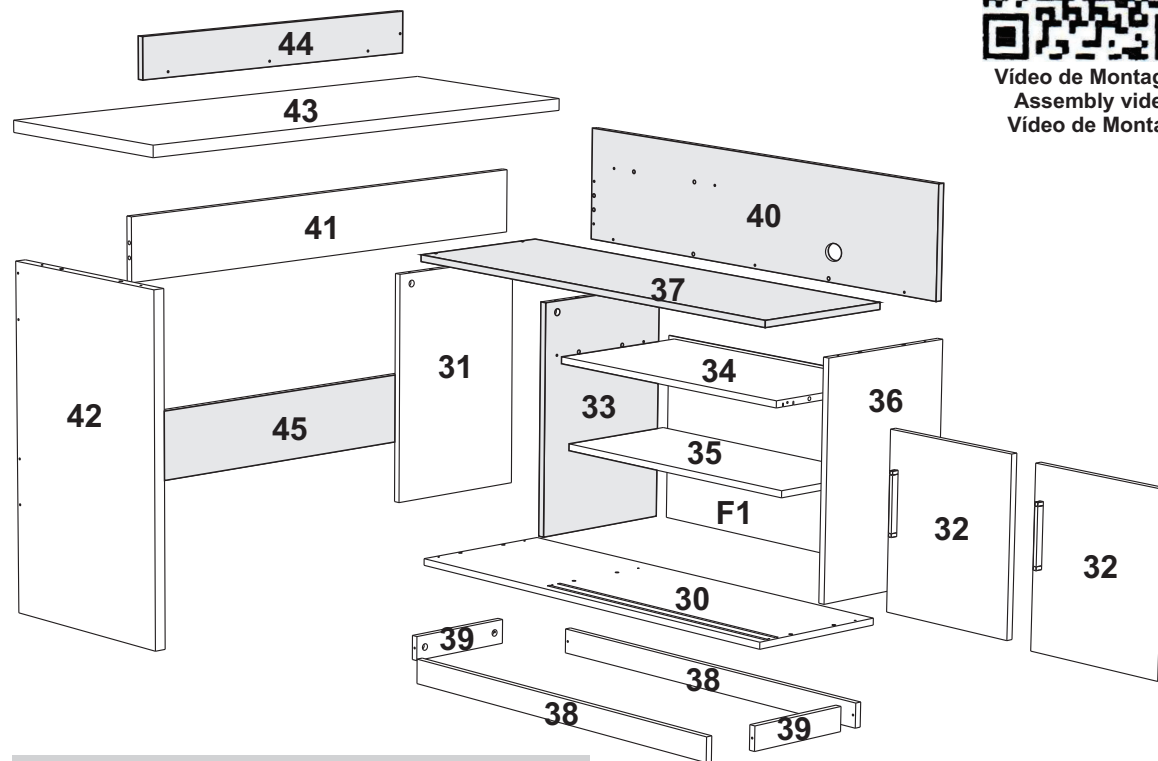
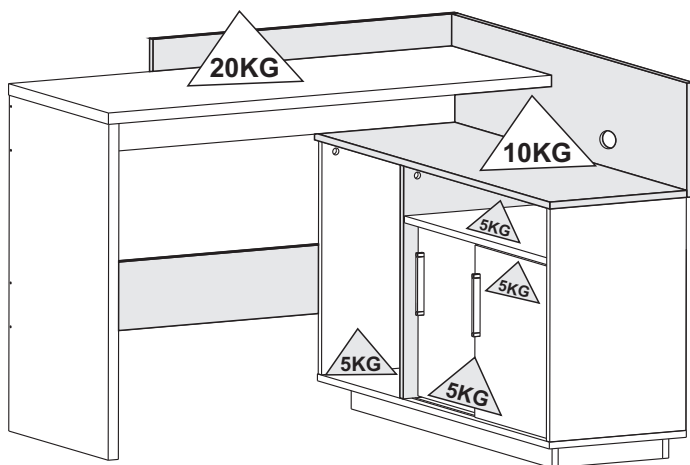
www.olivar.com.br

DIMENSÕES DO PRODUTO / PRODUKT DIMENSIONS / DIMENSIONS PRODUCT - WxDxH / LxDxA - 1105 X 465 X 832 MM

WxDxH / LxDxA - 1075 X 352 X 832 MM

PEÇAS NUMERADAS / NUMBERED PARTS /
PIEZAS NUMERADAS

EX: 1915X-X 40 (peça/ piece/ pieza number)



Vídeo de Montagem
Assembly video
Vídeo de Montaje

ATENÇÃO / ATTENTION / ATENCION

Nunca utilizar óleos, lustra móveis, produtos abrasivos, saponáceos, esponja de aço e outros.

Never use oils, furniture polish, abrasive products, soaps, steel sponge and others.

Nunca use aceites, pulimentos, abrasivos, jabones, esponja de acero y otros.

CUIDADOS ESPECIAIS/ SPECIAL CARE/ CUIDADOS ESPECIALES

- Evitar expor o móvel ao sol, e em lugares úmidos.
- Limpar com flanela seca ou com pano levemente umedecido em água.
- Avoid exposing the furniture to the sun, and in damp places.
- Clean with dry flannel or lightly cloth moistened with water.
- Evite exponer los muebles al sol y en lugares húmedos.
- Limpiar con flanela seca o un paño ligero, humedecido con agua.

MONTAR O PRODUTO SOBRE A EMBALAGEM,
EVITANDO DANOS NA PINTURA.
ACONSELHAMOS QUE A MONTAGEM DO PRODUTO
SEJA POR UM PROFISSIONAL.

SETUP THE PRODUCT ON TOP OF THE PACKAGING,
AVOIDING DAMAGE TO THE PAINT.
WE RECOMMEND THAT THE INSTALLATION IS DONE BY
A PROFESSIONAL.

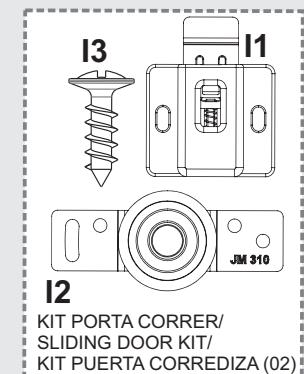
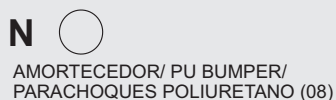
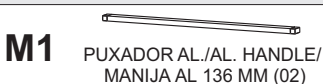
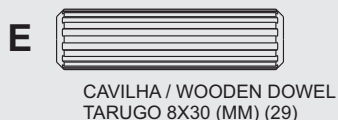
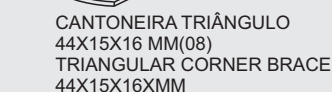
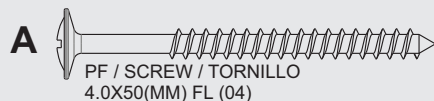
MONTAR EL PRODUCTO EN EL PAQUETE,
EVITAR LESIONES EN PINTURA.
AVISAMOS QUE EL MONTAJE DEL PRODUCTO
SEA UN PROFESIONAL.

Ferramentas necessárias / Necessary tools / Herramientas Necesarias
(não fornecidas) (not provided) (No proporcionadas)



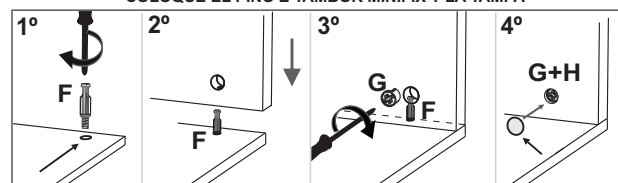
1





ITEM		DESCRIÇÃO DAS PEÇAS / DESCRIPTION OF PARTS				CORES/ COLORS/ COLORES			
CÓDIGO CODE	Nº	NOME/NAME/ NOMBRE	MEDIDAS / MEASURES (MM)	TIPO TYPE	QUANT AMOUNT CANTIDAD	BRANCO WHITE BLANCO	PRETO BLACK NEGRO	AMEN	MEL FREIJÓ
8691	30	BASE	1045X337X15	MDP	1	30/05		30/14	30/18
8692	31	LATERAL TRASEIRA/ BACK SIDE/ LADO TRÁS	510X335X15	MDP	1	31/05		31/14	31/18
8707	32	PORTA ESQ. DIR./ LEFT RIGHT DOOR/ PUERTA IZQ. DER.	377X330X15	MDP	2	32/05		32/14	32/18
8694	33	DIVISOR/ DIVIDER	510X335X15	MDP	1	33/05	33/07		
8695	34	PRATELEIRA DIR./ RIGHT SHELF/ ESTANTE DERECHA	645X333X15	MDP	1	34/05		34/14	34/18
8696	35	PRATEL. MÓVEL INT/ SHELF/ ESTANTE MÓVIL	643X270X15	MDP	1	35/05		35/14	35/18
8697	36	LATERAL FRONTAL/ FRONT SIDE	510X335X15	MDP	1	36/05		36/14	36/18
8698	37	TAMPO DIREITO/ RIGHT TOP	1060X337X15	MDP	1	37/05	37/07		
8699	38	RODAPÉ FRONT-TRÁS/ FRONT BACK BOARD/TABLERO DELANTERO TRASERO	905X55X15	MDP	2	38/05		38/14	38/18
8700	39	RODAPÉ ESQ / DIR./ LEFT RIGHT BOARD/TABLERO IZQ- DER	257X55X15	MDP	2	39/05		39/14	39/18
8701	40	PAINEL DIREITO/ PANEL RIGHT/ PANEL DERECHO	1060X250X15	MDP	1	40/05	40/07		
8702	41	REFORÇO SUP./ HIGHER REINFORCEMENT/ REFUERZO SUP.	1063X140X15	MDP	1	41/05		41/14	41/18
8703	42	LATERAL ESQUERDA/ LEFT SIDE/ LADO IZQUIERDO	735X448X25	MDP	1	42/05		42/14	42/18
8704	43	TAMPO ESQUERDO/ LEFT TOP	1090X450X25	MDP	1	43/05		43/14	43/18
8705	44	PAINEL FRONTAL/ FRONT PANEL	750X95X15	MDP	1	44/05	44/07		
8706	45	REFORÇO INF./ BOTTOM REINFORCEMENT/ REFUERZO INF.	780X150X15	MDP	1	45/05	45/07		
8708	F1	FUNDO TRAS / BACK / TRASEIRO	665X405X3	TRI	1	F1/05		F1/14	F1/18
557	A	PF. / Screw / Tornillo 4,0x50(MM) FL			4				
438	B	PF. / Screw / Tornillo 4,0x40(MM) CH			19				
434	C	PF. / Screw / Tornillo 4,0x25(MM) CH			2				
986	D	PF. / Screw / Tornillo 3,5x14(MM) CH			24				
137	E	Cavilha / Wooden Dowel / Tarugo 8x30(MM)			29				
532	F	Pino Minifix / Minifix Screw 32(MM)			16				
508	G	Tambor Minifix / Minifix Round Nut 15(MM)			16				
509	H	Tampa Minifix / Minifix Cover Cap 15(MM)			6	BCO			
7125							PTO		
511								CAFÉ	CAFÉ
9002	I	Kit porta de correr/ Sliding Door Kit			2				
729	J	Tapa Furo/ Cover Cap/ Tapa Agujero 25 (MM)			2	BCO		CAFÉ	CAFÉ
252									
8723	K	Trilho PL. / Rail Plastic PL 643(MM)			2	BCO		CAFÉ	CAFÉ
419	L	Cantoneira Triangulo/Triangular Coner Brace 44X15X16 (MM)			8				
6564	M	Puxador Al./ Al. Handle136 (MM)			2				
3441	N	Amortecedor/ Pu Bumper/ Parachoques			8				
248	O	Prego / Nail / Clavo 8x8(MM)			40				
3252	P	Sapata Pl. Oval/ Shoe / Zapato Oval 12X40X4,5 (MM)			8				
7687	Q	Suporte Prateleira/ Shelf Support 6X8 (MM)			4				
8456	R	Passa Fio PL./ Wire Support / Hilo			1	BCO			
5785							PTO		
7136								CAFÉ	CAFÉ
2921	S	Cavilha / Wooden Dowel / Tarugo 8x20(MM)			1				
		Certif. de Garant. / Warranty Certif.			01				

FIXAR PINO DE MINIFIX, TAMBOR E TAMPA / FIXING THE MINIFIX PIN, DRUM AND MINIFIX COVER
 COLOQUE EL PINO E TAMBOR MINIFIX Y LA TAMPA



Obs: As peças pintadas nos passos são apenas ilustrativas.
The parts painted in the steps are illustrative only.
Las partes pintadas en los pasos son solo ilustrativas.

1

Martelo de borracha
Rubber hammer
Martillo de goma

TRÁS/BACK
FRENTE/FRONT
30
K

K=02 K 643 MM (02)

2

FRENTE/FRONT
TRÁS/BACK
33
34
F
E
G

E=02
F=02
G=02

E 8X30 MM
F
G

3

FRENTE/FRONT
TRÁS/BACK
33
34
36
F
E
G

E=02
F=02
G=02

E 8X30 MM
F
G

4

FRENTE/FRONT
TRÁS/BACK
36
34
33
31
B
E

B=06
E=06

B 4.0X40 CH
E 8X30 MM

5

! CENTRALIZAR O RODAPÉ
CENTRALIZE THE BOARD
CENTRALIZA EL TABLERO

2º

1º

FRENTE
TRÁS
30
TRÁS
TRÁS

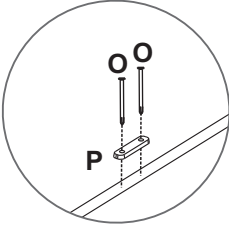
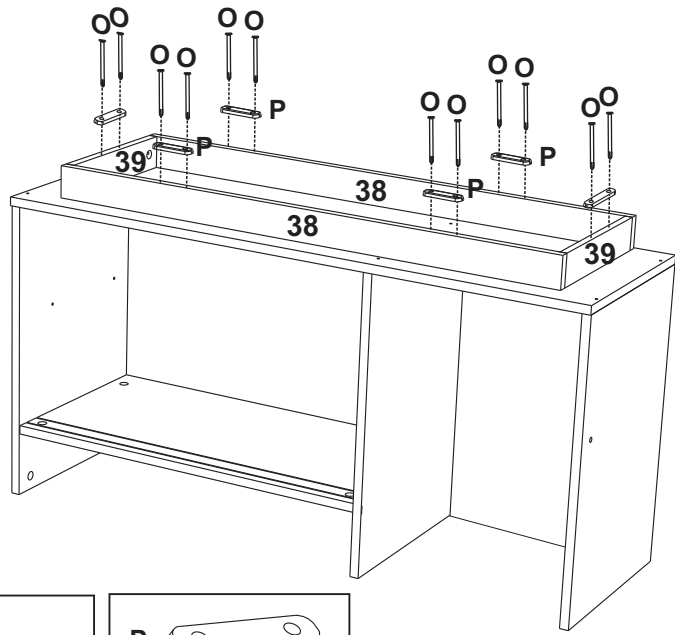
38
39
F
G
D
L

D=18
F=04
G=04
L=06

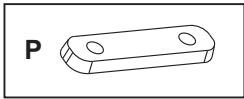
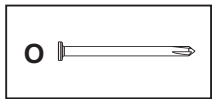
D 3,5X14 CRR
F
G

! ALINHAR O RODAPÉ
ALIGN BOARD
ALINEAR TABLERO

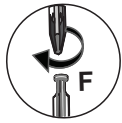
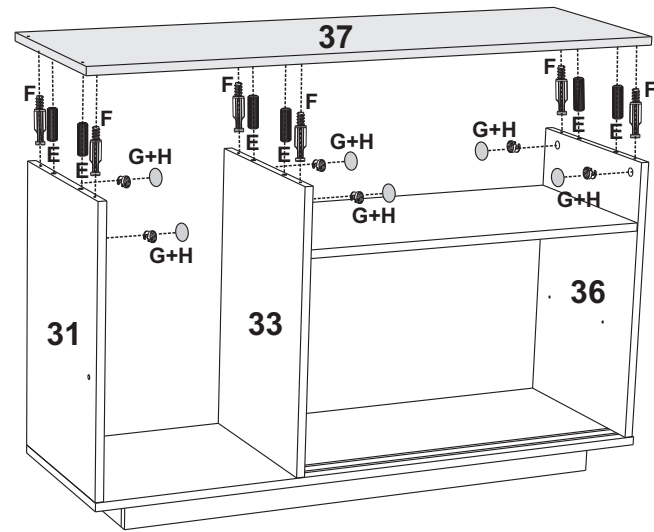
6



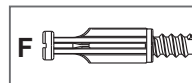
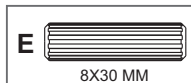
O=12
P=06



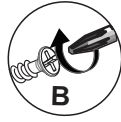
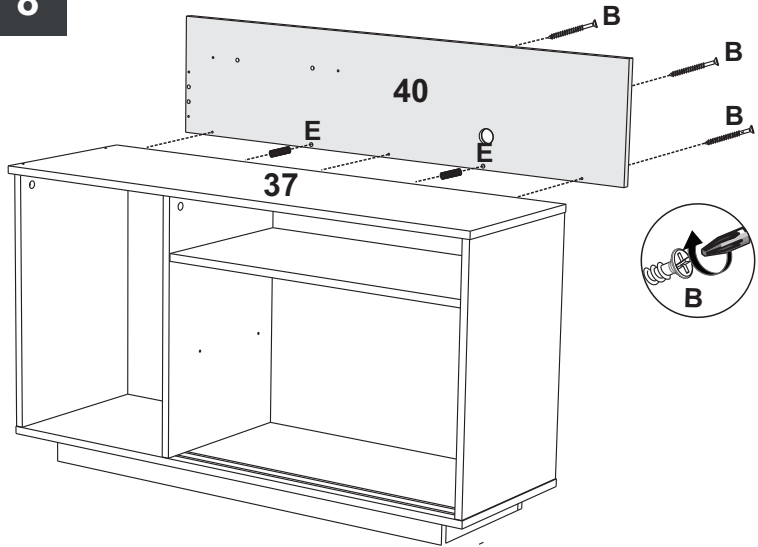
7



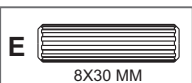
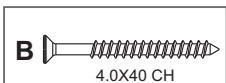
E=06
F=06
G=06



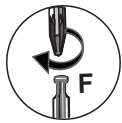
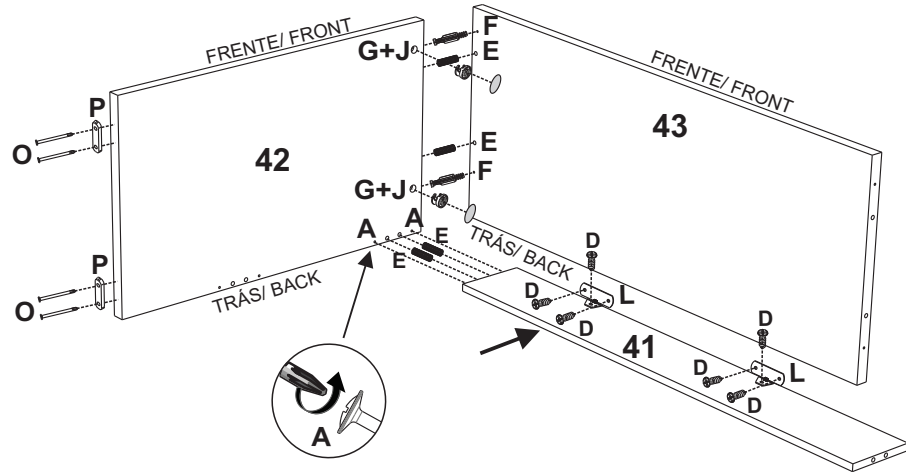
8



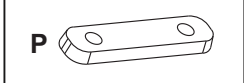
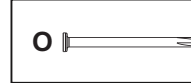
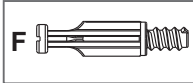
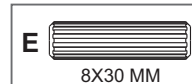
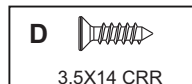
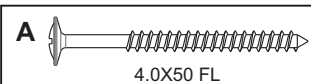
B=03
E=02



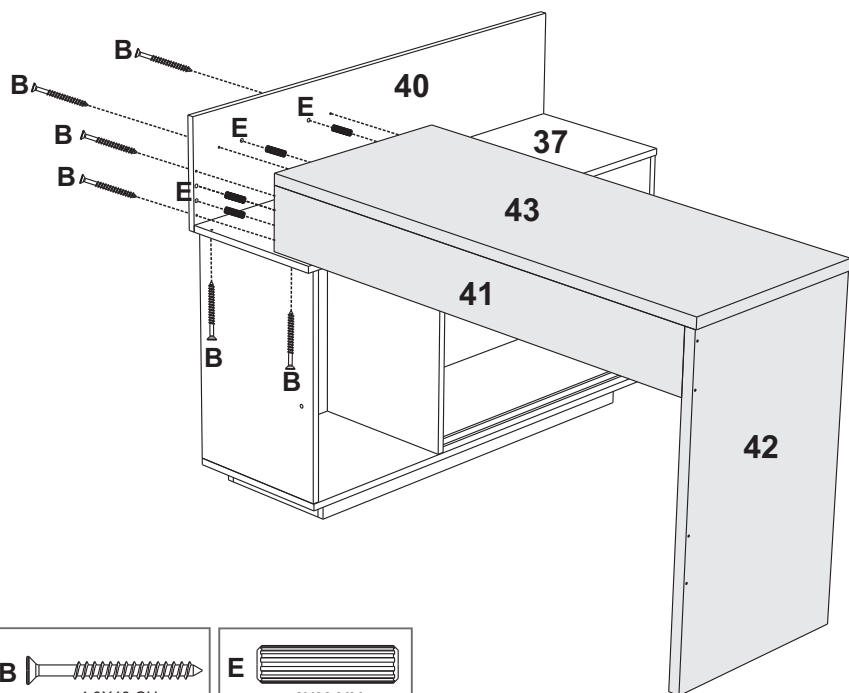
9



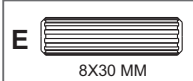
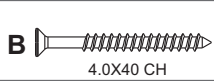
A=02
D=06
E=04
F=02
G=02
J=02
L=02
O=04
P=02



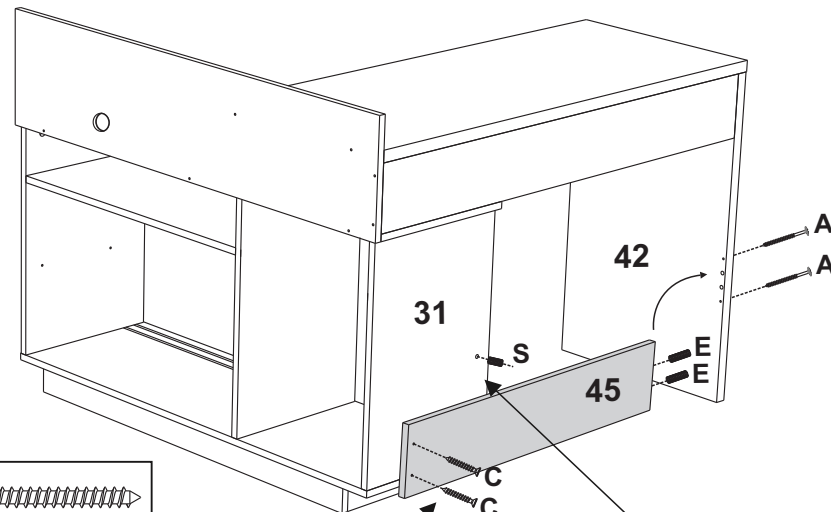
10



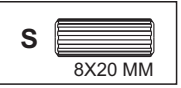
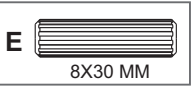
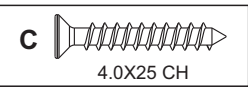
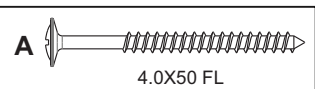
B=06
E=04



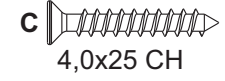
11



A=02
C=02
E=02
S=01



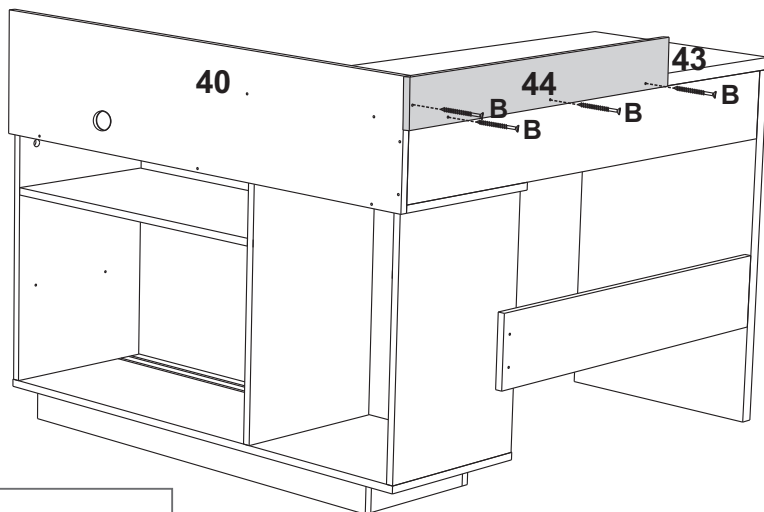
ATENÇÃO/
ATTENTION / ATENCION



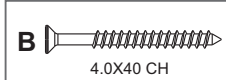
ATENÇÃO/
ATTENTION / ATENCION



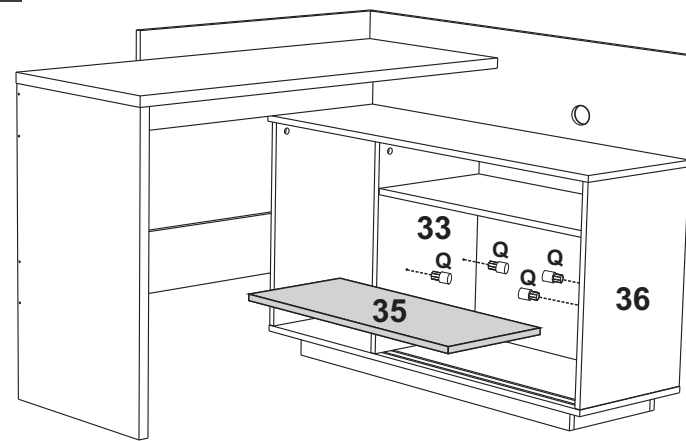
12



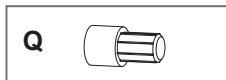
B=04



13



Q=04

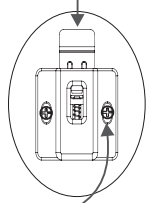


14

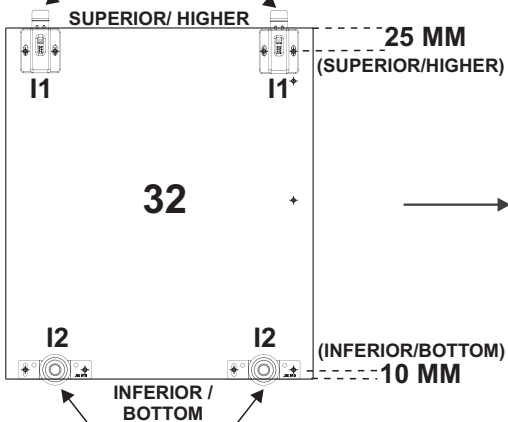
1°

ATENÇÃO/
ATTENTION / ATENCION

ABAIXAR E ENCAIXAR/
LOWER THE DEVICE
FOR IT TO FIT IN
ABAJAR E AJUSTAR



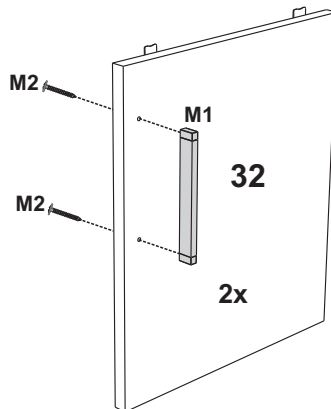
REGULAR O PARAFUSO/
SCREW ADJUSTMENT/
AJUSTE EL TORNILLO



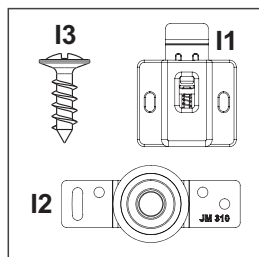
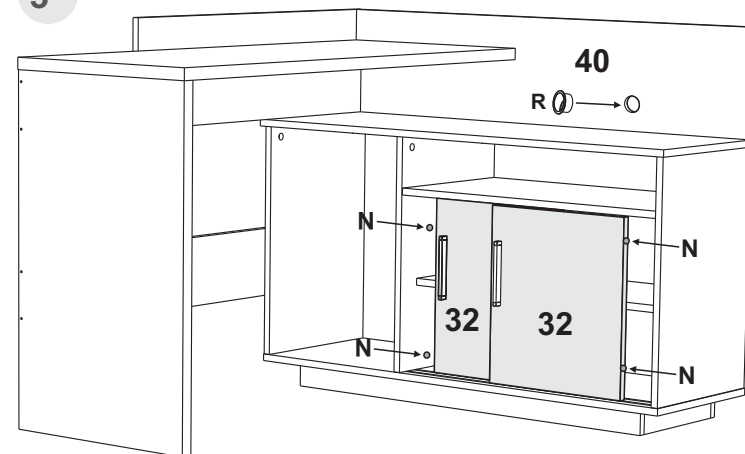
2°



USE PARAFUSO "M2".
USE SCREW "M2"
UTILICE EL TORNILLO "M2"



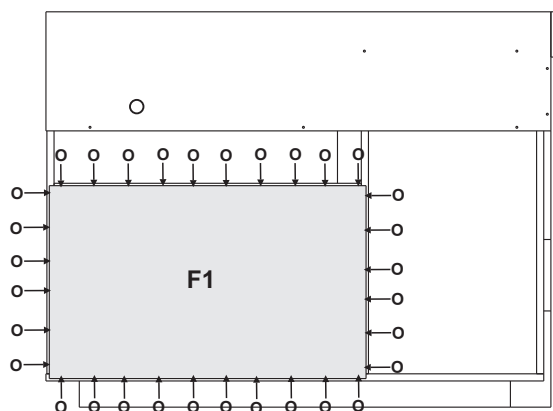
3°



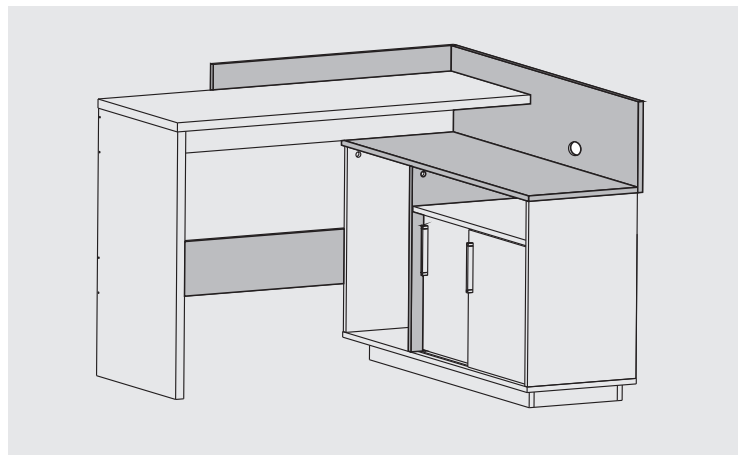
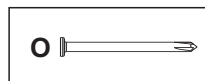
I=02
N=04
M1=02
R=01

M 1	136 MM
M 2	3,5X25 MM FL

15



O=40



NOTA / NOTE

Não nos responsabilizamos por acidentes, se a instalação do móvel não estiver com os procedimentos deste Manual e não for realizado por pessoa habilitada.
We are not responsible for accidents if the installation of the furniture is not in accordance with the procedures in this Manual and is not carried out by a qualified person.
No nos hacemos responsables de accidentes si la instalación de los muebles no se realiza de acuerdo con los procedimientos de este Manual y no es realizada por una persona calificada.