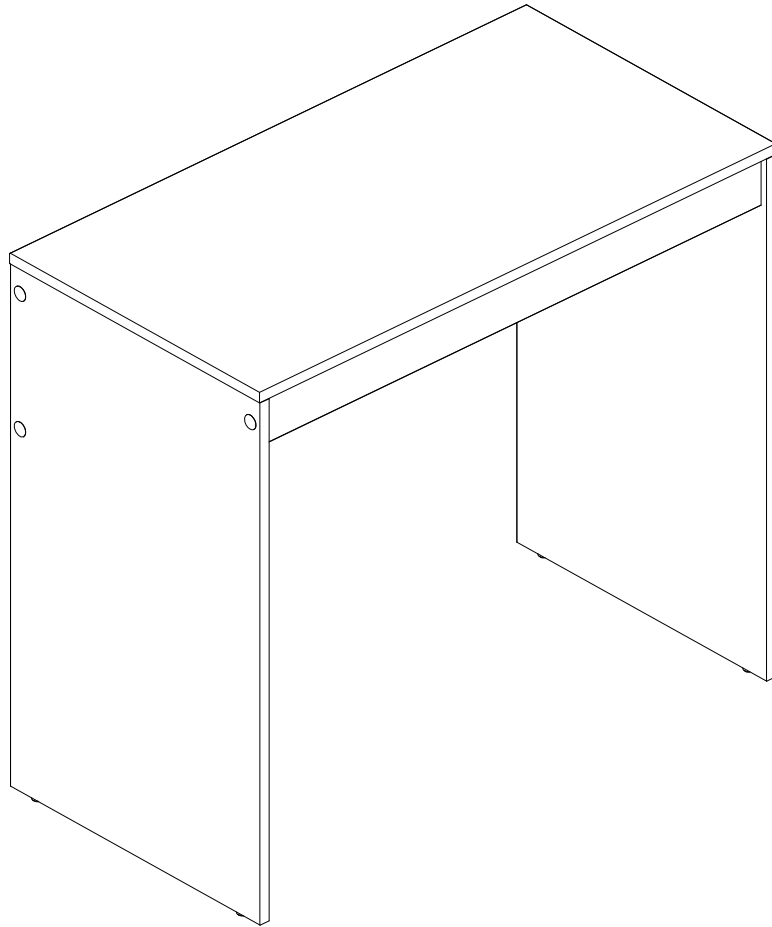


ASSEMBLY INSTRUCTIONS MANUAL DE MONTAGEM / INSTRUCCIONES DE ARMADO

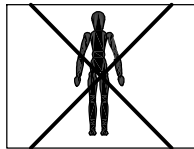
Liberdade office table
Mesa Liberdade
Escritorio Liberdade

Reference 200060 | Revise 01
Referência 200060 | Revisão 01
Referencia 200060 | Revisión 01

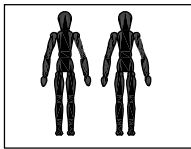


YOU WILL NEED / VOCÊ VAI PRECISAR DE / USTED NECESITARÁ

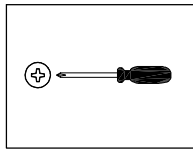
Tools not supplied / Ferramentas não fornecidas / Herramientas no incluidas



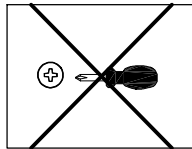
1 Person
1 Pessoa
1 Persona



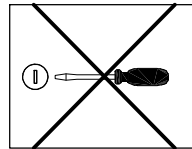
2 People
2 Pessoas
2 Personas



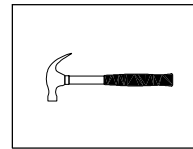
Screwdriver Phillips
Chave Phillips
Destornillador cruz



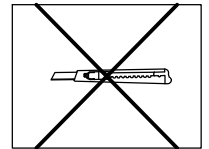
Small screwdriver Phillips
Chave Phillips Menor
Destornillador cruz menor



Screwdriver slotted
Chave fenda
Destornillador plano



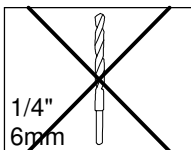
Hammer
Martelo
Martillo



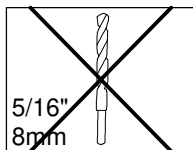
Stylet
Estilete
Estilete



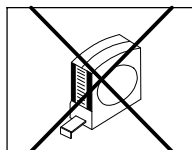
Drill machine
Furadeira
Taladro



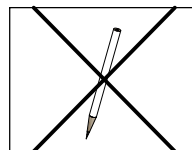
Drill bit
Broca
Taladro



Drill bit
Broca
Taladro



Measuring tape
Trena
Cinta de medición



Pencil
Lápis
Lápis

NOTES: The separation of the accessories before you start the assembly will facilitate the same. In case of doubt on the size of the screws and bolts, use the ruler to bottom of page 3.

NOTAS: A separação dos acessórios antes de iniciar a montagem facilitará a mesma. Em caso de dúvida no tamanho dos parafusos e cavilhas, utilize a régua ao final da página 3.

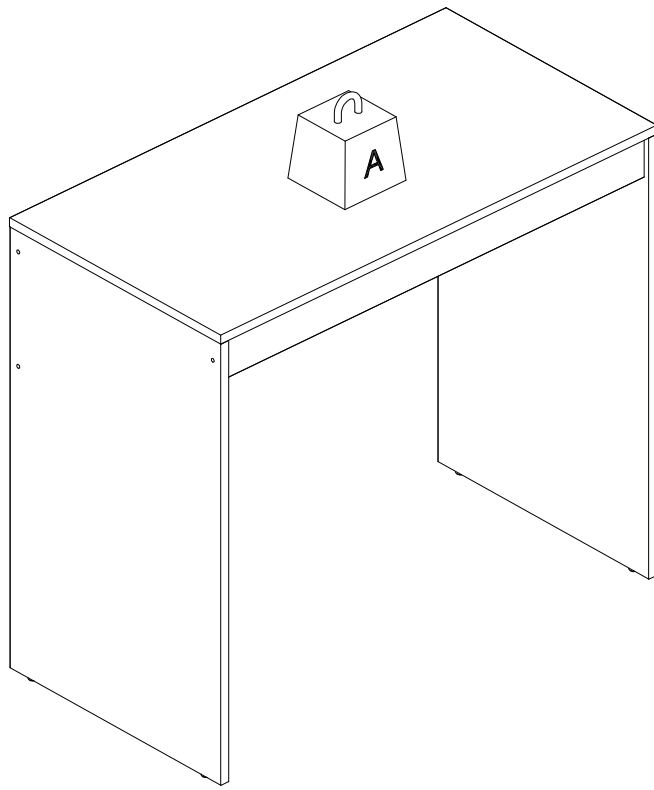
NOTAS: La separación de los accesorios antes de comenzar el armado facilitará el mismo. En caso de duda sobre el tamaño de los tornillos y taquetes, utilice la regla al pie de página 3.

MAXIMUM RECOMMENDED WEIGHT
BEING THIS EVENLY DISTRIBUTED

PESO MÁXIMO RECOMENDADO SENDO
ESTE DISTRIBUÍDO UNIFORMEMENTE

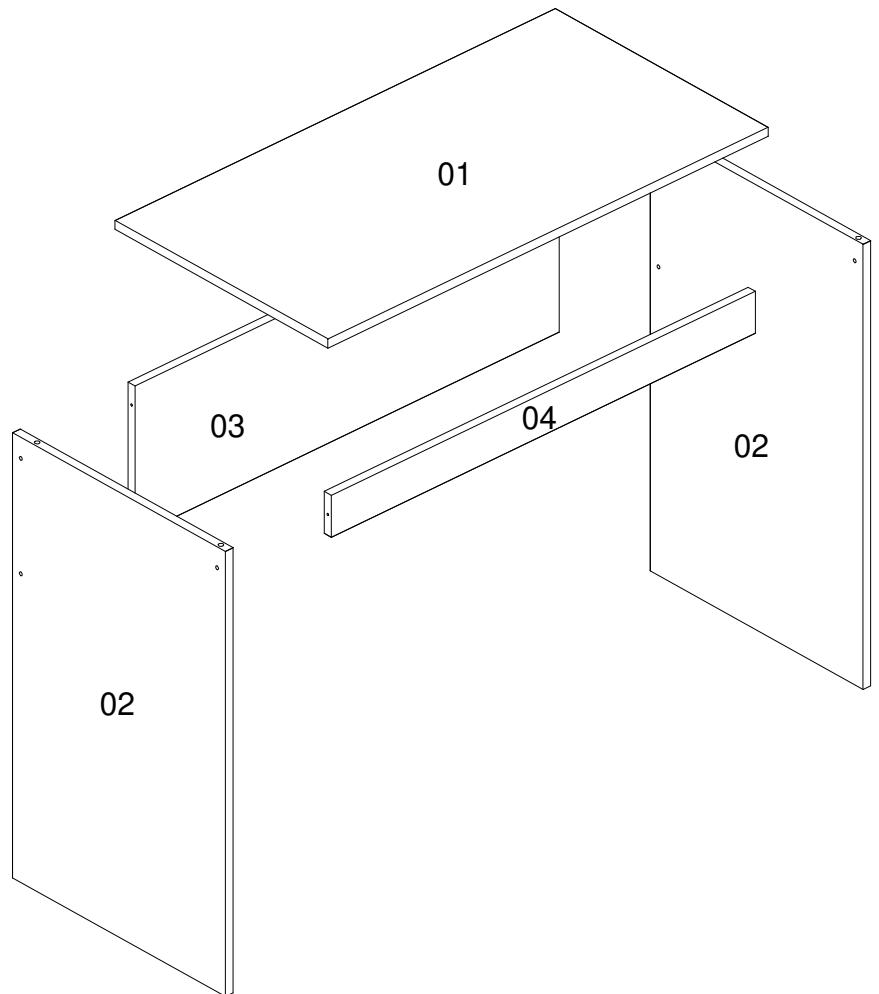
PESO MÁXIMO RECOMENDADO SIENDO
ESTE UNIFORMEMENTE DISTRIBUIDO

	LB	KG
A	55	25


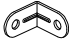
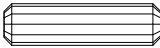

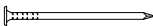
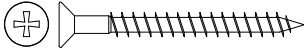



Nº	Measures Inches	Medidas cm	Qty./Qtd.
01	33 5/8 x 17 1/2 x 5/8	88,5 x 44,5 x 1,5	1
02	17 1/2 x 29 1/8 x 5/8	44,5 x 74 x 1,5	2
03	32 3/8 x 9 7/8 x 5/8	82,3 x 25 x 1,5	1
04	32 3/8 x 2 3/4 x 5/8	82,3 x 7 x 1,5	1

PARTS IDENTIFICATION
IDENTIFICAÇÃO DAS PEÇAS / IDENTIFICACIÓN DE LAS PIEZAS



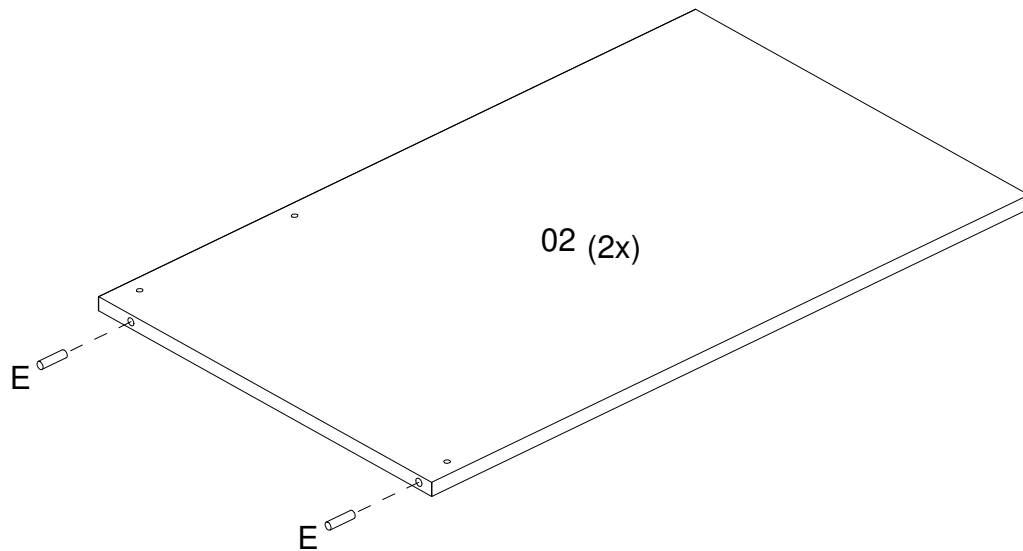
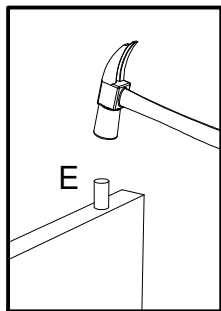
IDENTIFICATION OF ACCESSORIES IDENTIFICAÇÃO DOS ACESSÓRIOS/ IDENTIFICACIÓN DE ACCESORIOS

A2		Small plastic foot / Sapata redonda / Pie plástico	14 mm	4
A4		Metalic bracket / Cantoneira de metal / Suporte de metal	22x22 mm	6
E		Wooden dowel / Cavilha / Taquete	8x30 mm	4
M		Bore patch adhesive / Tapa furo adesivo / Tapones adhesivo	-	6
N		Nail / Pregos / Clavo	10x10	4
O		Flat head screw / Parafuso chato / Tornillo de cabeza plana	4,5x45 mm	6
S		Pan head screw / Parafuso panela / Tornillo de pan	3,5x14 mm	12



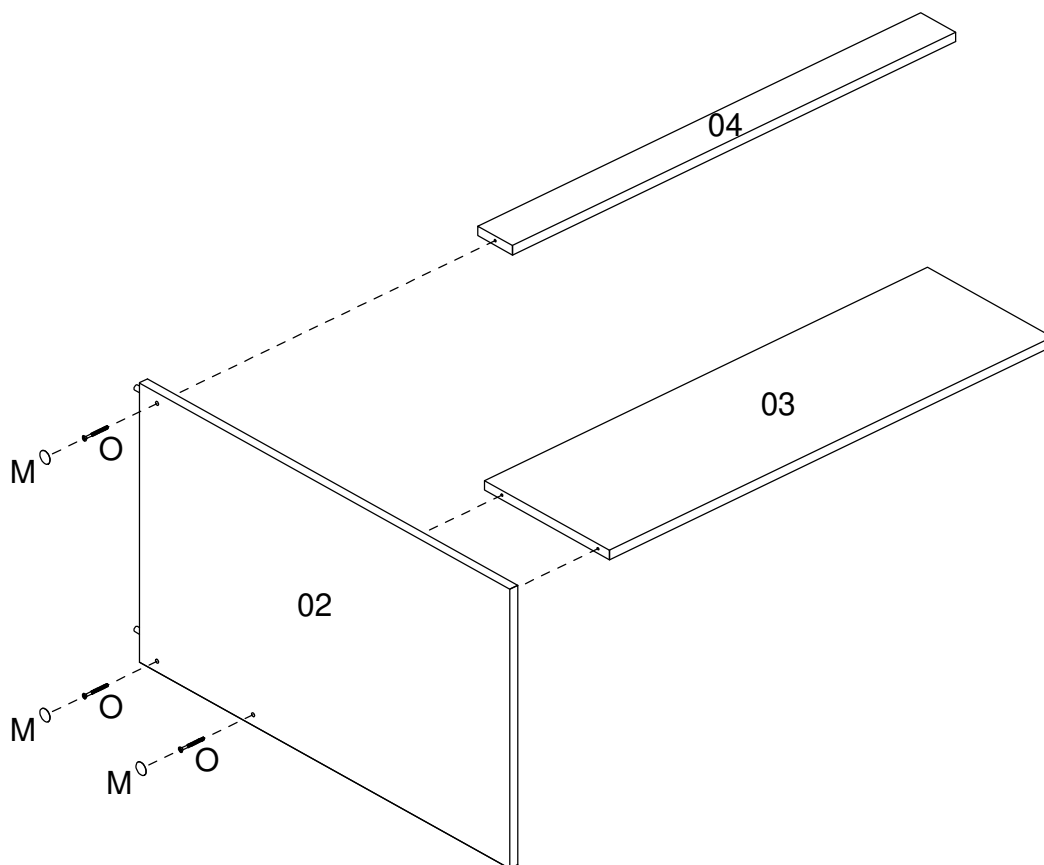
**PRE-ASSEMBLE
PRÉ-MONTAGEM / PRE ARMADO**

01

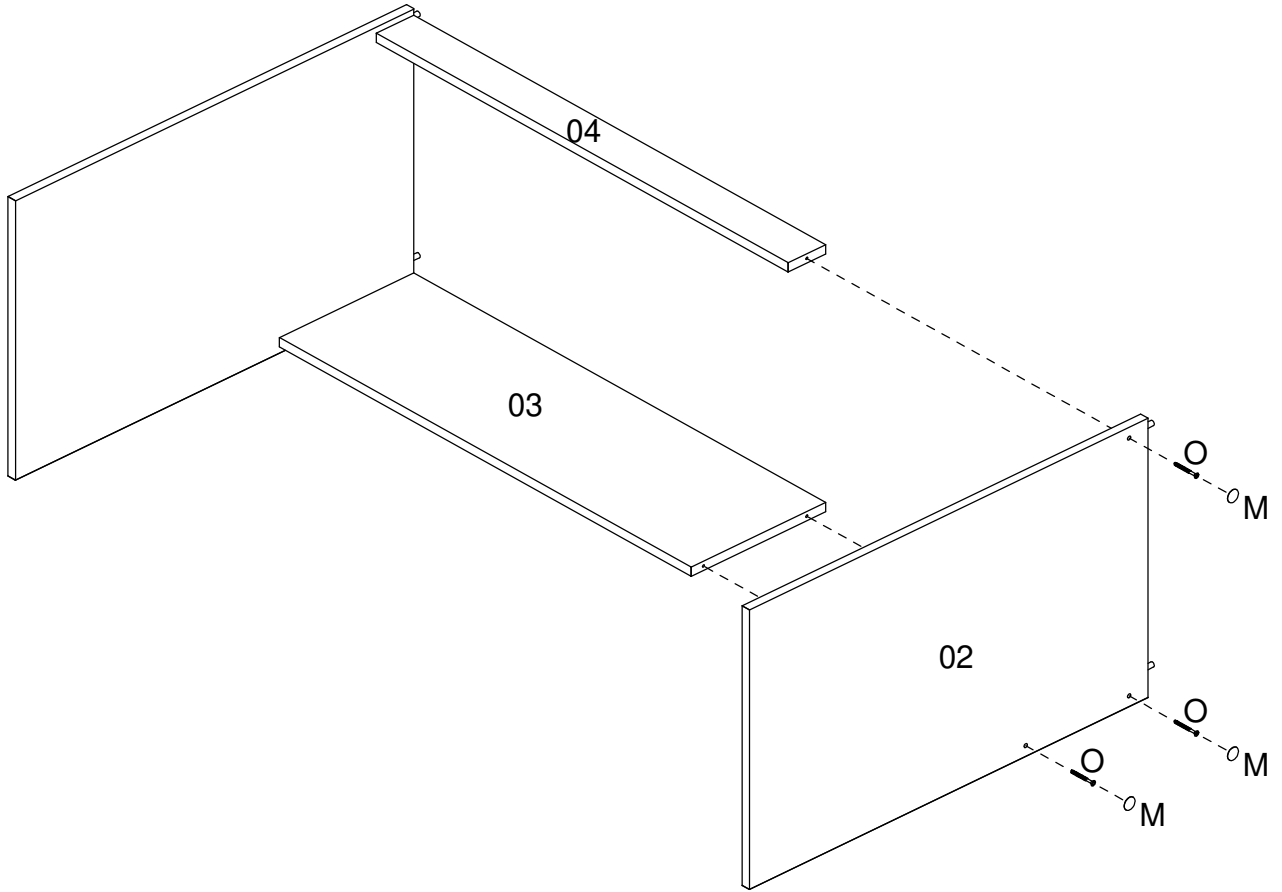


**ASSEMBLY
MONTAGEM / ARMADO**

02



03



04

