



ESCRIVANINHA NEW

ATENÇÃO / ATTENTION / ATENCION

VÍDEO DE MONTAGEM DISPONÍVEL NO SITE / ASSEMBLY VIDEO AVAILABLE ON THE SITE

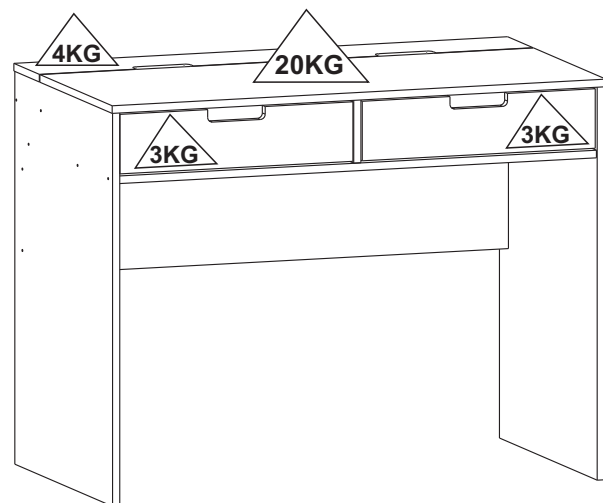
VÍDEO DE MONTAJE DISPONIBLE EN EL SITIO

www.olivar.com.br

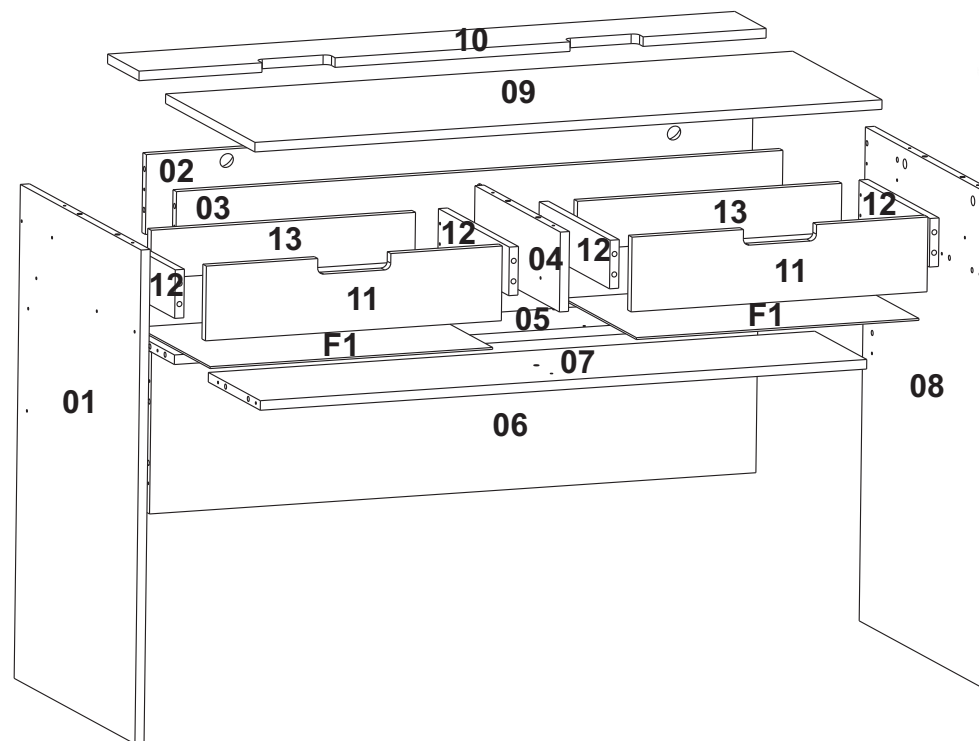
DIMENSÕES DO PRODUTO / PRODUCT DIMENSIONS / DIMENSIONS PRODUCT - WxDxH / LxDxA - 1030 X 514 X 792 MM

PEÇAS NUMERADAS / NUMBERED PARTS / PIEZAS NUMERADAS

EX: 1915X-X 05 (peça / piece / pieza number)



Vídeo de Montagem
Assembly video
Vídeo de Montaje



CUIDADOS ESPECIAIS

LIMPEZA- Pano limpo umedecido em água e sabão neutro.
BRILHO- Flanela seca.

SPECIAL CARE

CLEANING- Clean cloth moistened with water and mild soap.
SHINE- Dry cloth.

CUIDADOS ESPECIALES:

LIMPIEZA- Paño limpio humedecido con agua y un jabón suave.
BRIGHT- Franela seco.

ATENÇÃO / ATTENTION / ATENCION

Nunca utilizar óleos, lustra móveis; produtos abrasivos, saponáceos, esponja de aço e outros.

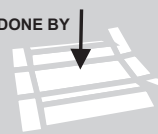
Never use oils, polish furniture, abrasive products, soaps, steel sponge and others.

Nunca use aceites, pulimentos; abrasivos, jabones, esponja de acero y otros.

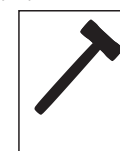
MONTAR O PRODUTO SOBRE A EMBALAGEM, EVITANDO DANOS NA PINTURA. ACONSELHAMOS QUE A MONTAGEM DO PRODUTO SEJA POR UM PROFISSIONAL.

SETUP THE PRODUCT ON TOP OF THE PACKAGING, AVOIDING DAMAGE TO THE PAINT. WE RECOMMEND THAT THE INSTALLATION IS DONE BY A PROFESSIONAL.

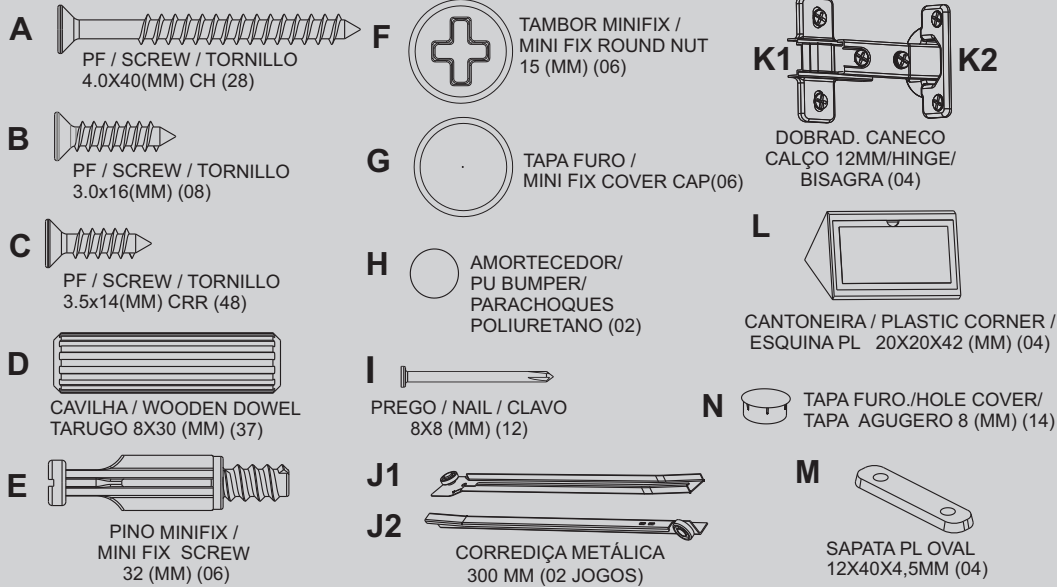
MONTAR EL PRODUCTO EN EL PAQUETE, EVITAR LESIONES EN PINTURA. AVISAMOS QUE EL MONTAJE DEL PRODUCTO SEA UN PROFESIONAL.



Ferramentas necessárias / Necessary tools / Herramientas Necesarias (não fornecidas) (not provided) (No proporcionadas)



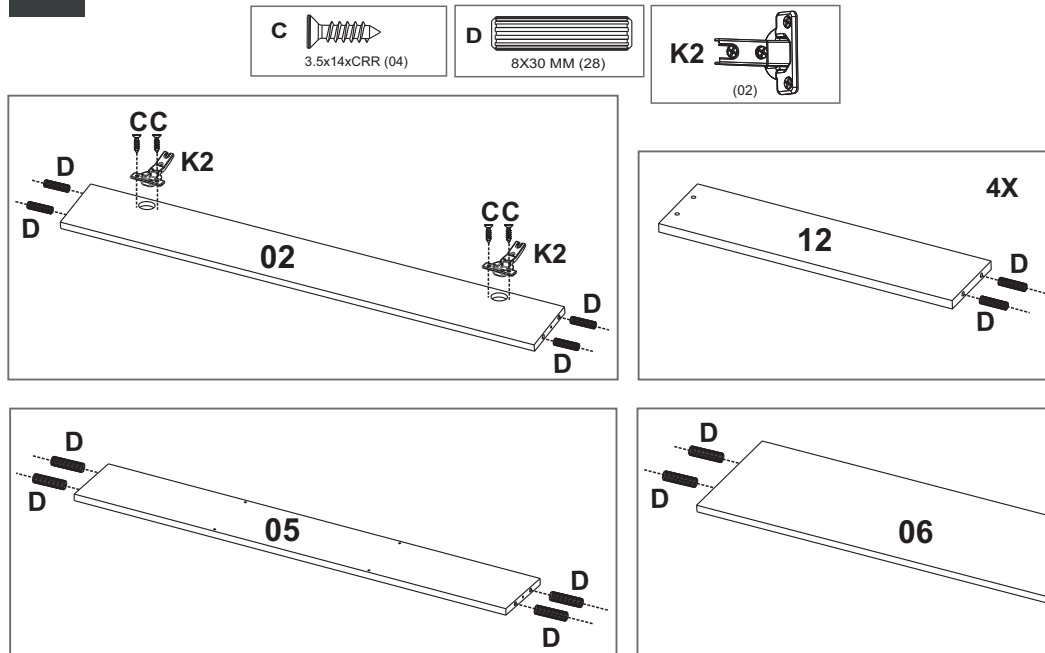
**MEDIDA UTILIZADA EM MM /
UNIT MEASURE USED IS MILLIMETERS (MM)**



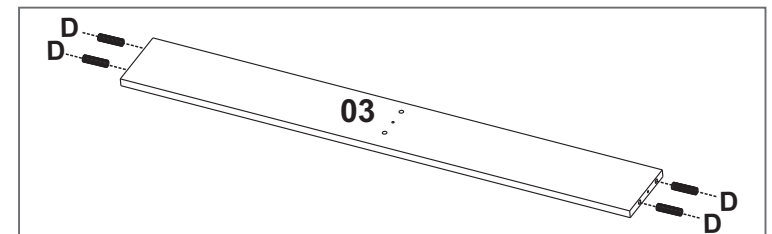
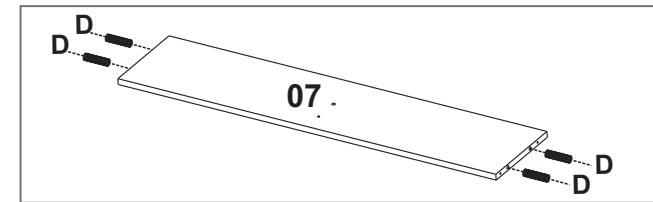
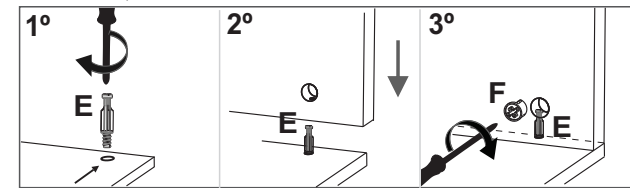
ITEM		DESCRIÇÃO DA PEÇAS / DESCRIPTION OF PARTS / UNIT MEASURE USED IS MILLIMETERS (MM)	CORES/ COLORS/ COLORES				
CÓDIGO CODE	Nº	NOME/NAME/NOMBRE	MEDIDAS / MEASURES (MM)	TIPO TYPE	QUANT AMOUNT CANTIDAD	BRANCO WHITE BLANCO	PRETO BLACK NEGRO
12082	1	LAT. ESQUERDA/ LEFT SIDE/ LADO IZQUIERDO	773X511X15	MDP	01	1/05	1/07
12083	2	PAINEL TRAS./ BACK PANEL/ PANEL TRASERO	996X125X15	MDP	01	2/05	2/07
12084	3	PAINEL CENTRAL / CENTRAL PANEL/ PANEL CENTRAL	996X125X15	MDP	01	3/05	3/07
12085	4	DIVISOR/ DIVIDER	363X125X15	MDP	01	4/05	4/07
12086	5	BASE TRAS/ BACK BASE	996X143X15	MDP	01	5/05	5/07
12088	6	REFORÇO INF./ BOTTOM REINFORCEMENT/ REFUREZO INF.	996X253X15	MDP	01	6/05	6/07
12087	7	BASE FRONTAL/ FRONT BASE/ BASE DELANTERA	996X220X15	MDP	01	7/05	7/07
12089	8	LAT. DIREITA/ RIGHT SIDE/ LADO DERECHO	773X511X15	MDP	01	8/05	8/07
12081	9	TAMPO SUPERIOR/ HIGHER TOP	1030X378X15	MDP	01	9/05	9/07
12093	10	PORTA SUP./ HIGHER DOOR/ PUERTA SUP.	1030X133X15	MDF	01	10/05	10/07
12090	11	FRENTE GAV. ESQ. DIR/ LEFT/ RIGHT DRAWER FRONT / FRENTE DE CAJÓN IZQ. DER	486X117X15	MDF	02	11/05	11/07
12091	12	LAT.GAV.ESQ.DIR/LEFT/RIGHT DRAW. SIDE/LADO CAJÓN IZQUIERDO-DERECHO	300X76X15	MDP	04	11/05	11/07
12092	13	CONT. FRENT. GAV./AGAINST DRAWER FRONT/ CONTRA EL FRENTE DEL CAJÓN	434X76X15	MDP	02	12/05	12/07
12094	F1	FUNDO GAV. / DRAWER BACKGROUND/ FONDO CAJÓN	464X308X3	TRI	02	F1/05	F1/07
438	A	PF. / Screw / Tornillo 4,0x40(MM) CH			28		
11041	B	PF. / Screw / Tornillo 3,0X16(MM) CH			08		
986	C	PF./ Screw / Tornillo 3,5x14(MM) CRR			48		
137	D	Cavilha / Wooden Dowel / Tarugo 8x30(MM)			37		
532	E	Pino Minifix / Minifix Screw 32(MM)			06		
508	F	Tambor Minifix / Minifix Round Nut 15(MM)			06		
509	G	Tampa Minifix / Minifix Cover Cap 15(MMfix 15 MM)			06	BCO	PTO
7125							
3441	H	Amortecedor/ Pu Bumper/ Parachoques			02		
248	I	Prego / Nail / Clavo 8x8(MM)			12		
138	J	Corred./Metallic Slid 300(MM) (02 Pair)			02		
145	K	Dobradica 25 Calço 12MM/Hinge/ Bisagra			02		
15175	L	Cantoneira PL/Plast. corner with lid / Esquina PL. 20X20X42(MM)			04	CINZA	CINZA
3252	M	Sapata PL oval/ Shoe PL/ Zapato oval			04		
7687	N	Tapa Furo/ Cover Cap 8 MM			14	BCO	PTO
		Certif. de Garant. / Warranty Certif.			01		

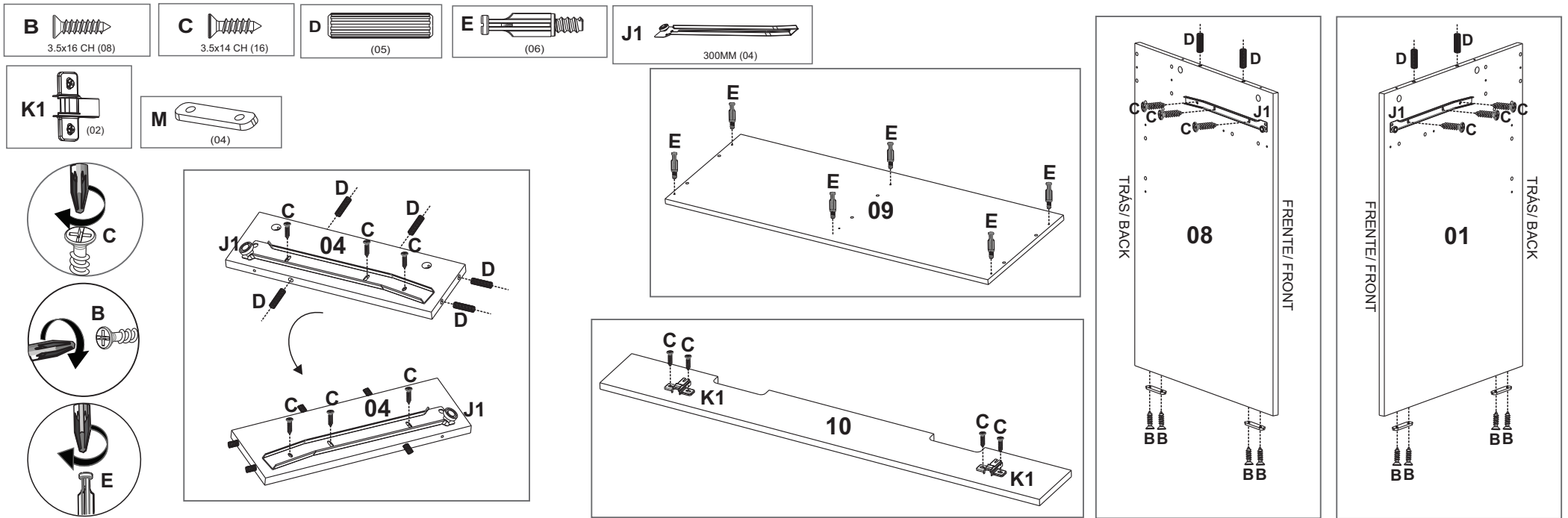
1

PREPARAÇÃO DE PEÇAS/ PARTS PREPARATION / PREPARACION DE PIEZAS

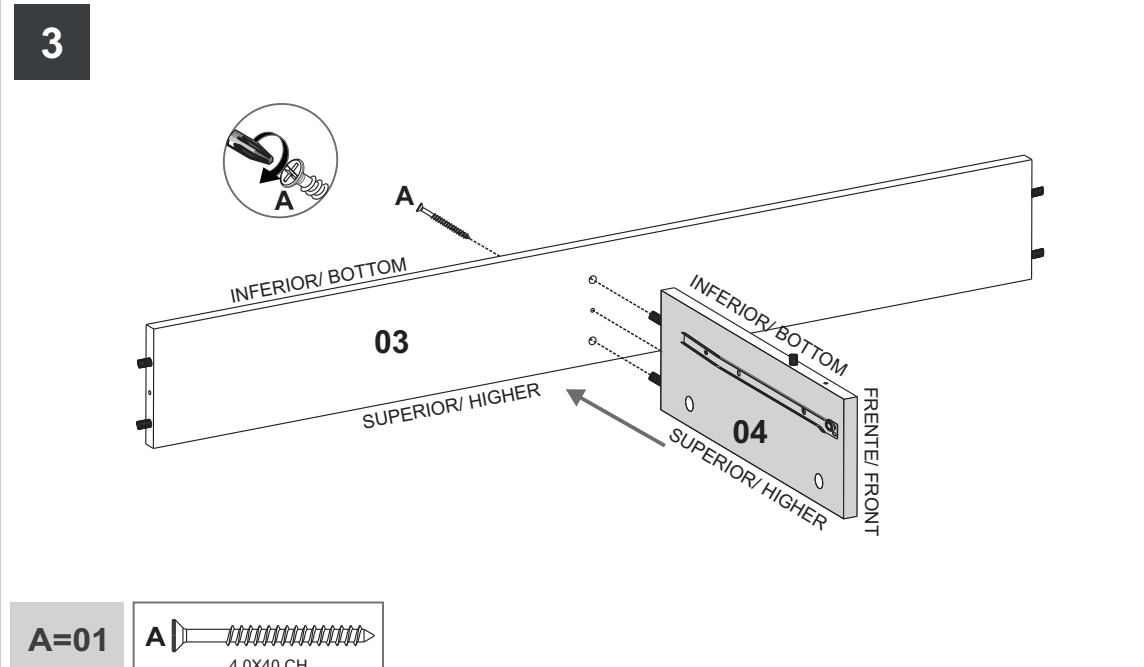
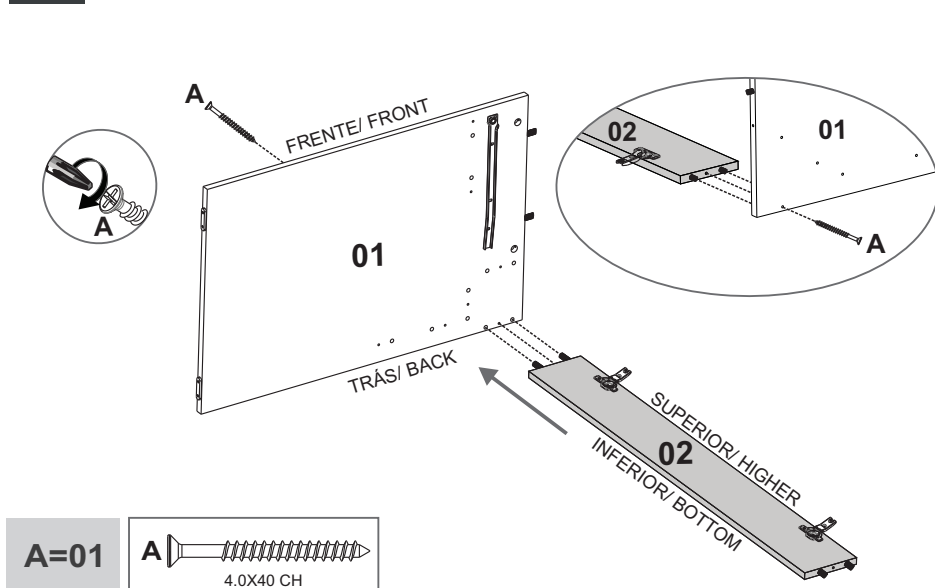


**FIXAR PINO DE MINIFIX, TAMBOR E TAMPA / FIXING THE MINIFIX PIN, DRUM AND MINIFIX COVER
COLOQUE EL PINO E TAMBOR MINIFIX Y LA TAMPA**

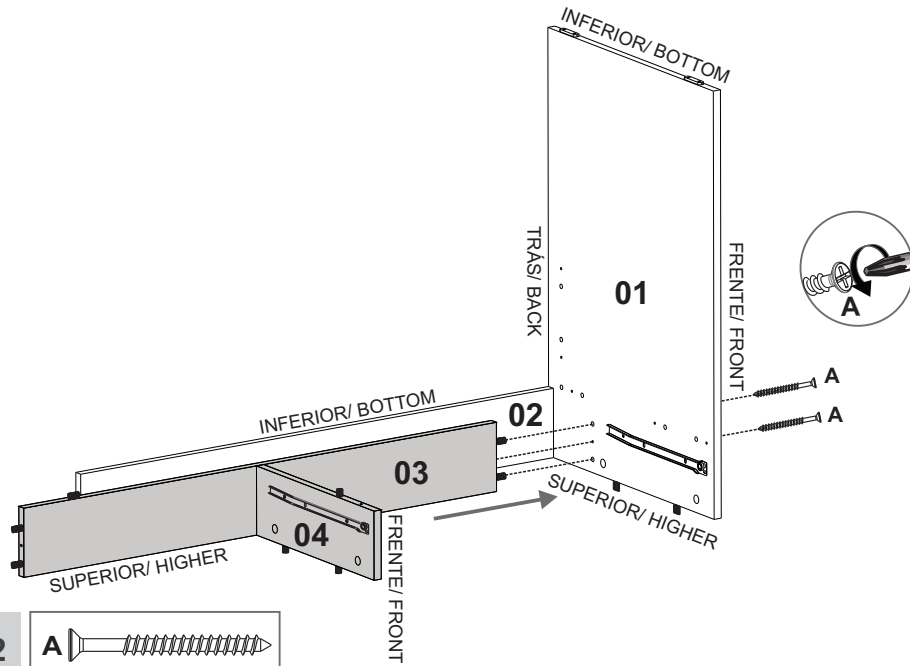




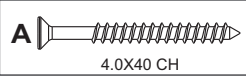
2 Obs: As peças pintadas nos passos são apenas ilustrativas.
The parts painted in the steps are illustrative only.
Las partes pintadas en los pasos son solo ilustrativas.



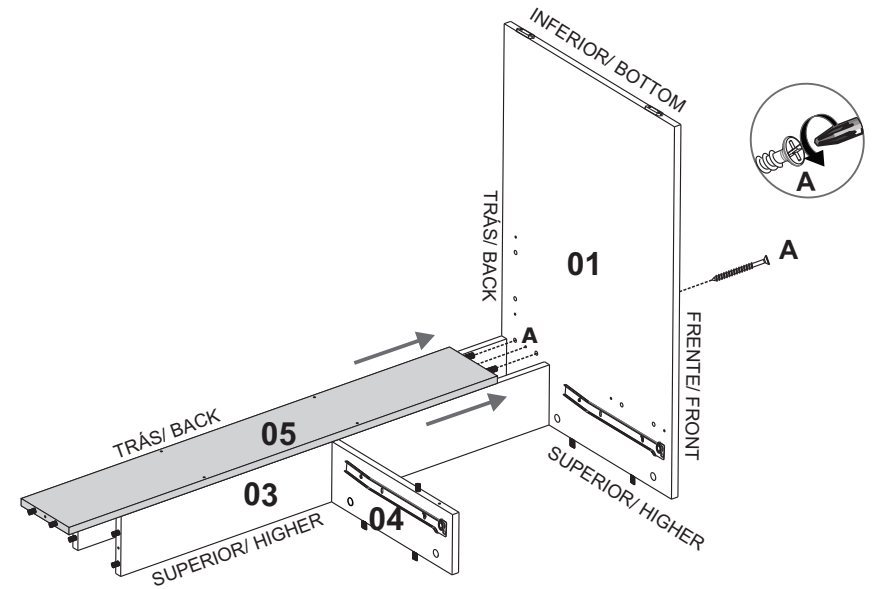
4



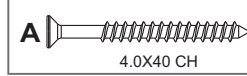
A=02



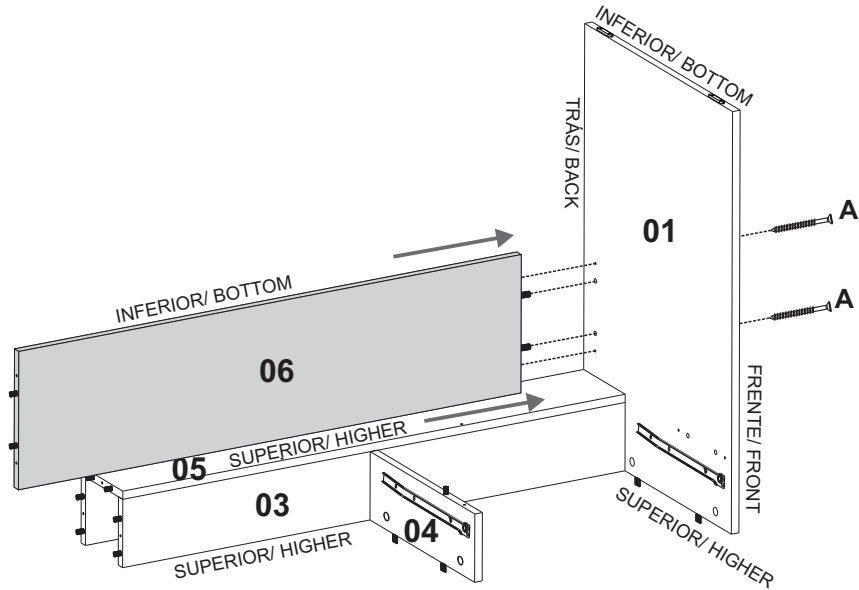
5



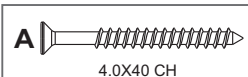
A=01



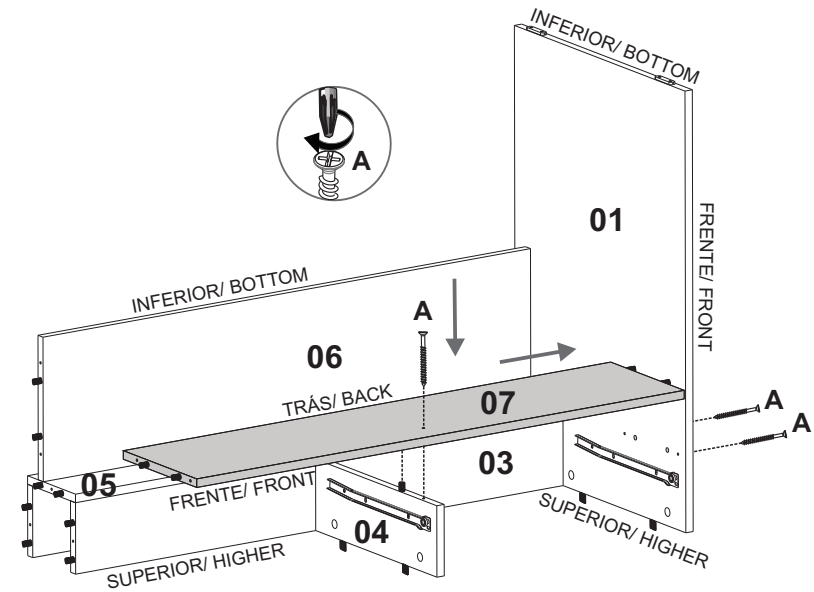
6



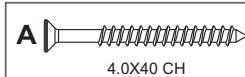
A=02



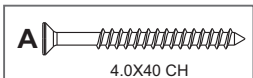
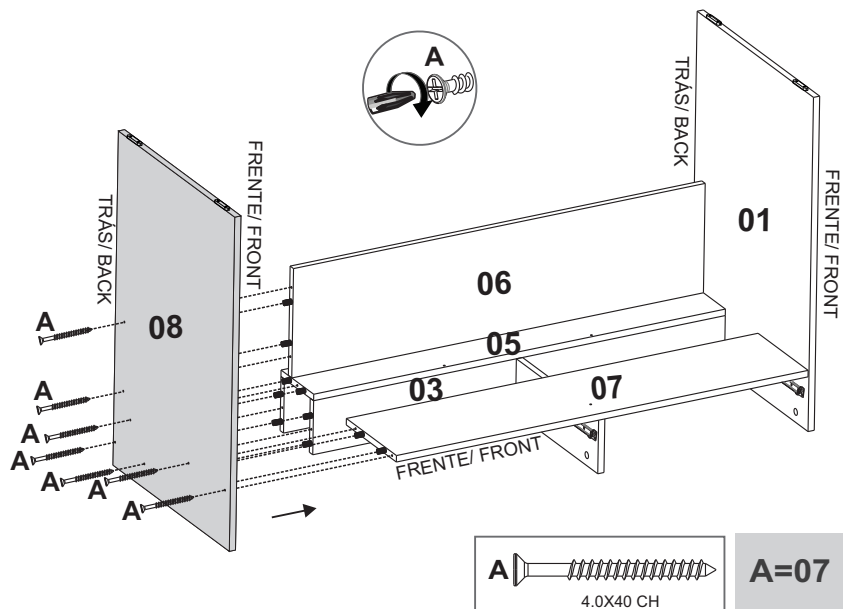
7



A=03

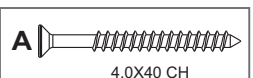
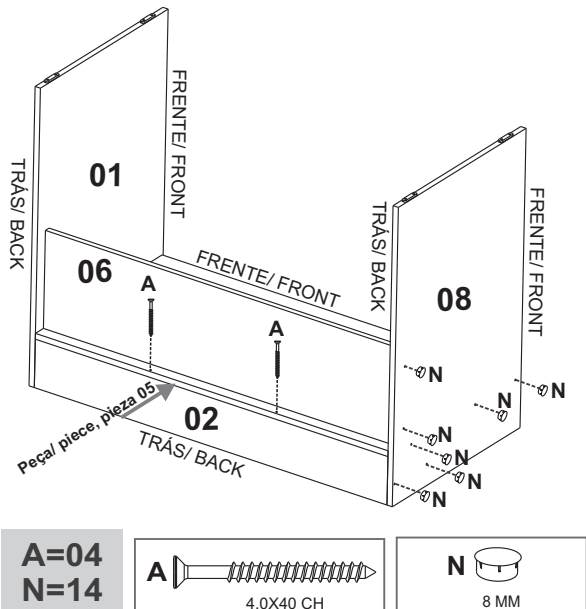


8



A=07

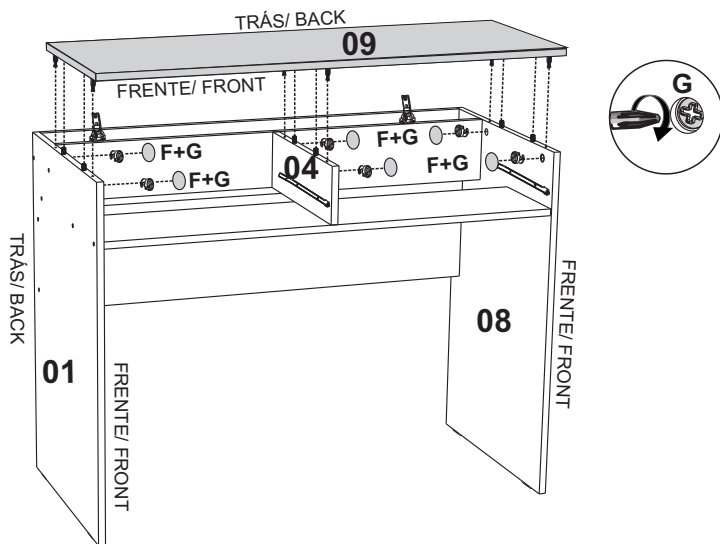
9



A=04
N=14



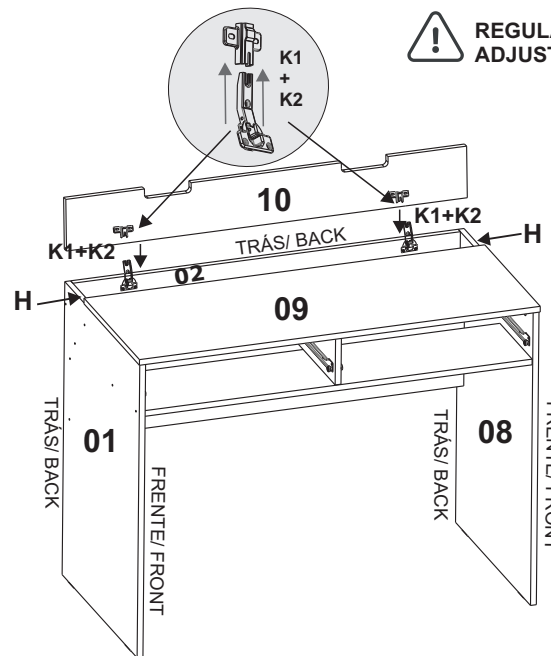
10



F=06
G=06



11



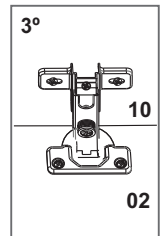
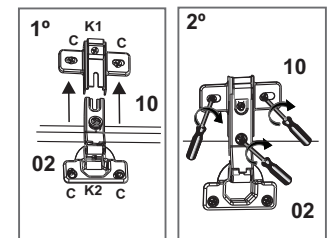
H=02

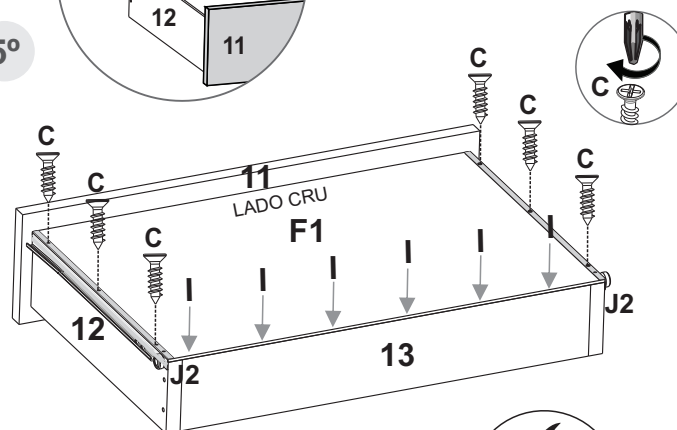
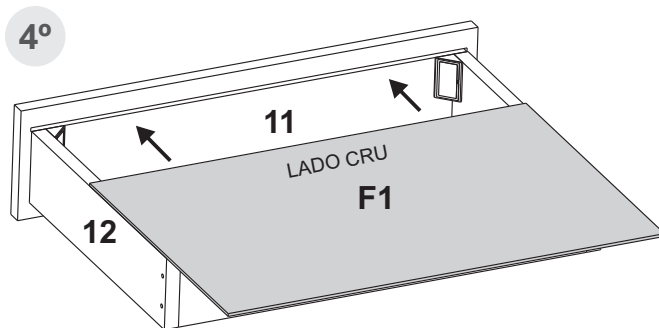
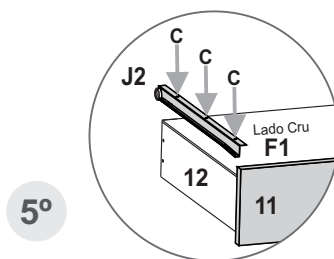
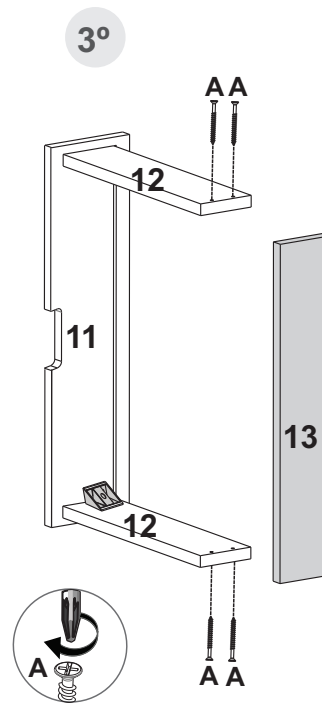
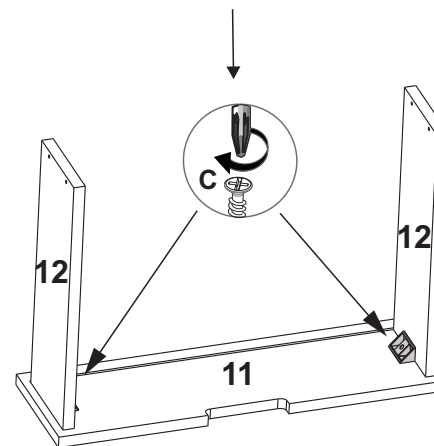
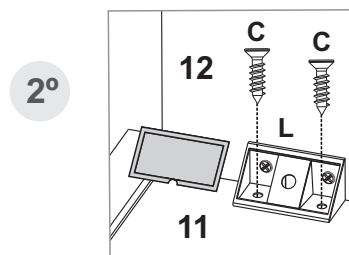
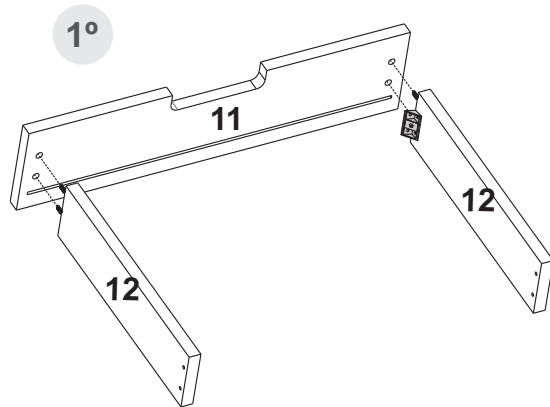
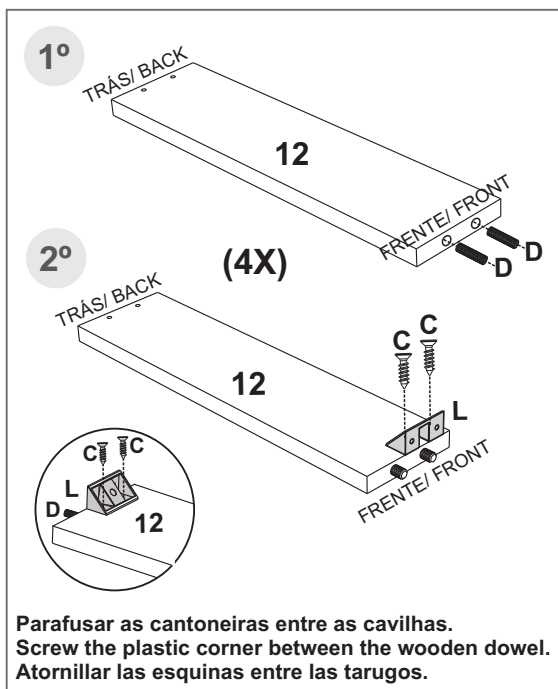
H



REGULAR E APERTAR /
ADJUST AND TIGHTEN / AJUSTE Y APRIETE

FIXAR DOBRADIÇAS/
FIXING THE HINGE/ BISAGRA





- A=08
- C=22
- I=12
- J2=04
- L=04

