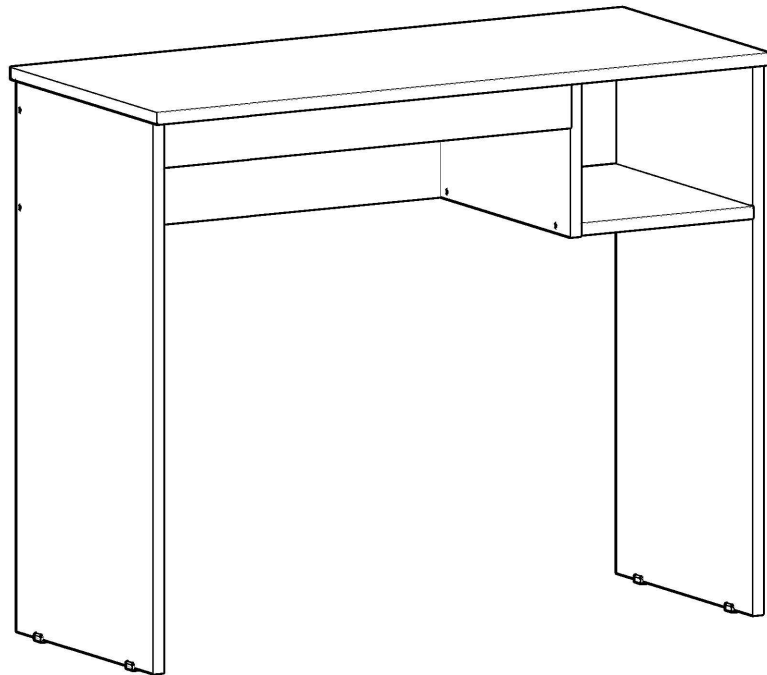


MANUAL DE MONTAGEM / PLANO DE ARMADO



Ref.: 0326

Antes de começar a montagem certifique-se que as caixas estão em perfeitas condições.

Antes de empezar el armado asegúrese que las cajas estén en perfectas condiciones.

genialflex
ambientes incríveis para todos

Parabéns! Você comprou um produto de excelente qualidade, fabricado com chapa de madeira de MDP ou MDF, extraída de florestas renováveis. Possui alta resistência e design atual.

Felicitaciones! Usted compró a un producto de excelente calidad, fabricado con placa de madera de MDP o MDF, proveniente de florestas renovables. Tiene alta resistencia y diseño actual.

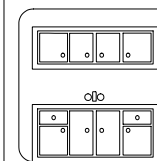
Antes de montar o móvel, leia com atenção o manual de montagem!

Antes de armar el mueble, lea con atención el manual de ensamble!



ATENÇÃO:
ATENCIÓN:

- 1) Verifique todas as peças antes de começar a montagem.**
Verifique todas las partes antes de empezar el armado.
- 2) Ao começar a montagem, não apoie as peças na parede.**
Al empezar el armado, no apoyes las partes en la pared.
- 3) Ao colocar as peças e ferragens de lado, cuidado para não perde-las.**
Al poner las piezas y herrages a parte, cuidado para no dañarlas.
- 4) O móvel deve ser montado no chão, para isso, use a própria caixa para proteger e não danificar o piso.**
El mueble suele ser armado al piso, para eso, use la propia caja para protegerlo y no dañar al piso.
- 5) Comece a montagem seguindo as instruções passo a passo.**
Comience el armado siguiendo la instrucciones paso a paso.
- 6) É de responsabilidade do montador seguir as intruções desse manual, que são fundamentais para a estrutura do móvel.**
Es de responsabilidad del armador seguir las instrucciones de este manual, que son fundamentales para la estructura del mueble.



CUIDADOS:
CUIDADOS:

- 1) A conservação e limpeza deve ser feita com um pano levemente umedecido com água.**
La conservación y limpieza debe ser hecha con un trapo levemente humedecido en agua.
- 2) Não use produtos abrasivos, como saponáceo, detergentes e esponja de aço.**
No use productos abrasivos, como saponáceo, detergentes y esponja de acero.
- 3) Não use cera ou óleo para dar brilho ao móvel.**
No use cera o aceites para darle brillo al mueble.
- 4) Não expor o móvel a interperies e nem ao calor excessivo.**
No exponer el mueble a interperies ni al calor excesivo.
- 5) Ao terminar a montagem, limpe o ambiente e o móvel.**
Al terminar el armado, limpie al ambiente y al mueble.

FERRAMENTAS:
HERRAMIENTAS:

Martelo de borracha
Martillo Goma



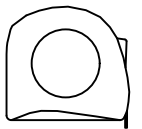
Martelo
Martillo



Chave Phillips
Llave Phillips

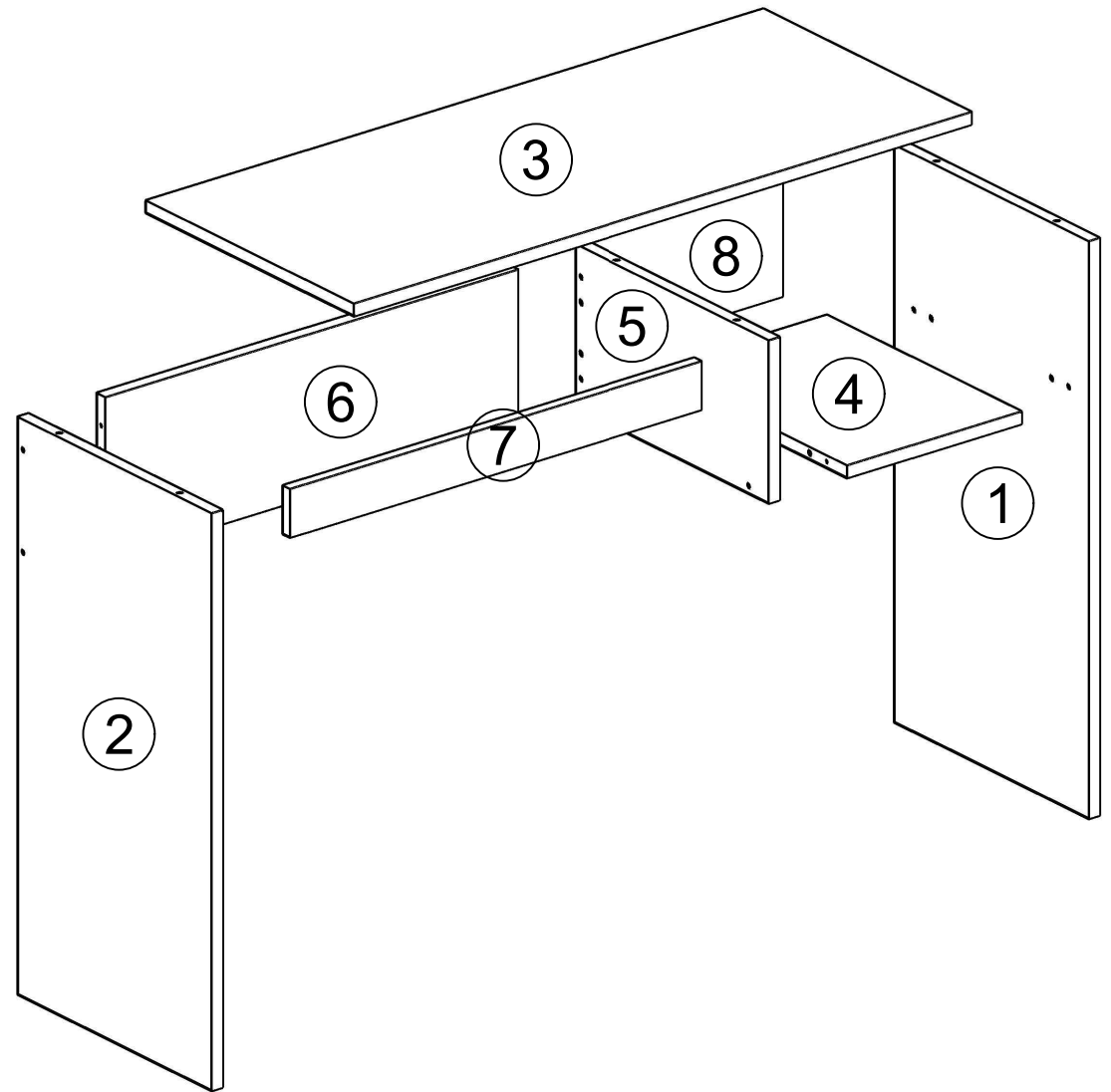


Trena
Cinta métrica



LISTA DE PEÇAS/ LISTA DE PIEZAS

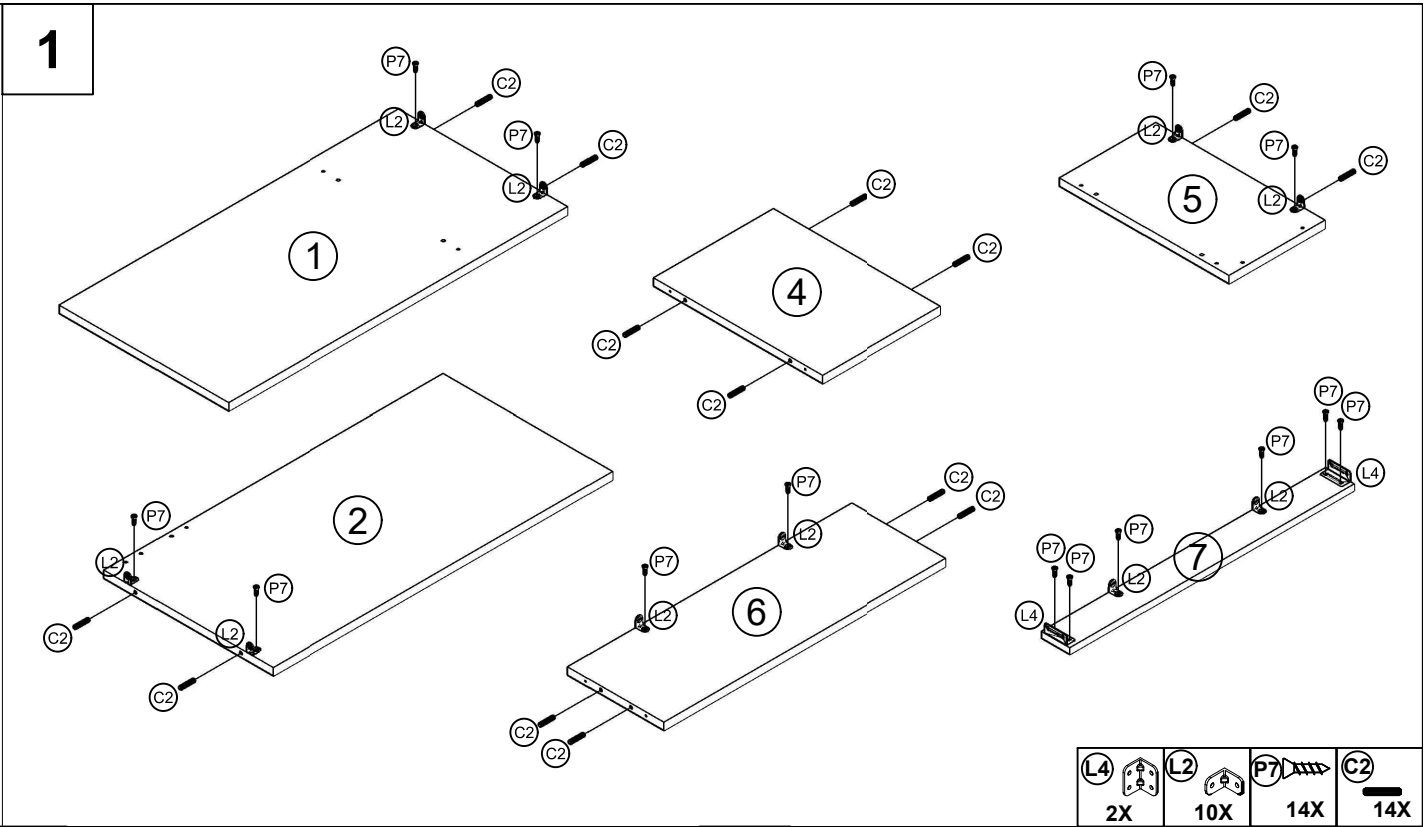
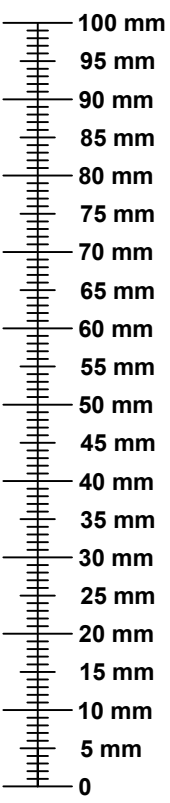
Nº	Descrição / Descripción	Qtd. Cant.
1	Lateral direita / Lateral derecha	1
2	Lateral esquerda / Lateral izquierda	1
3	Tampo / Tablero	1
4	Prateleira / Repisa	1
5	Divisória / Divisoria	1
6	Costa esquerda / Trasero izquierdo	1
7	Travessa / Travesaño	1
8	Costa direita / Costa derecha	1



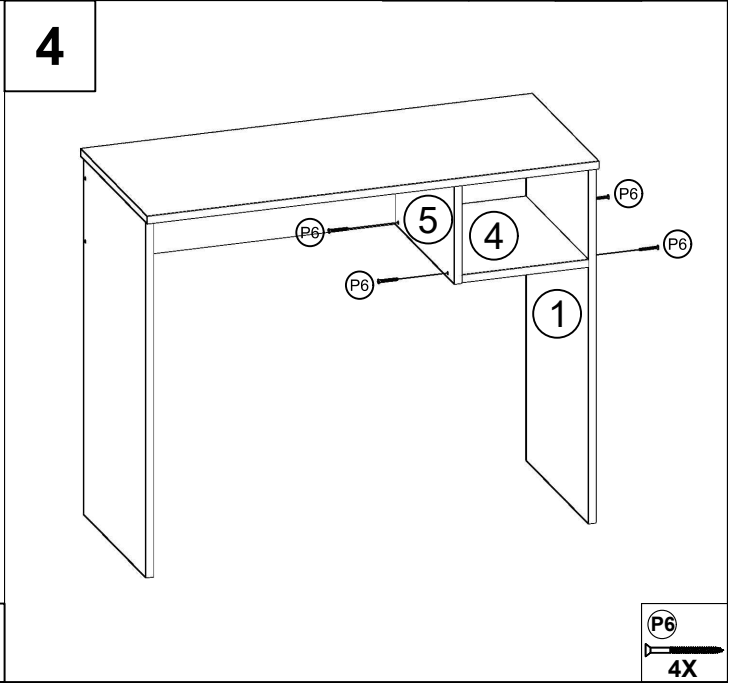
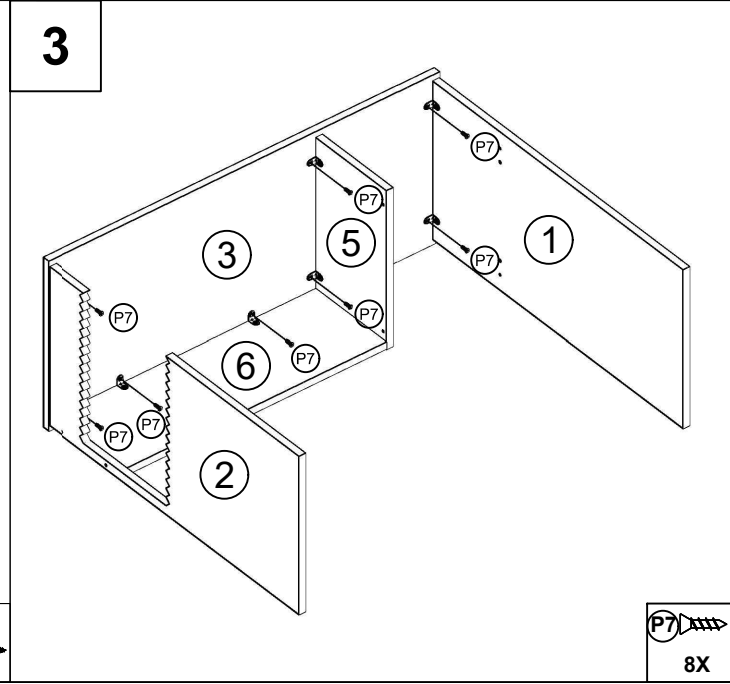
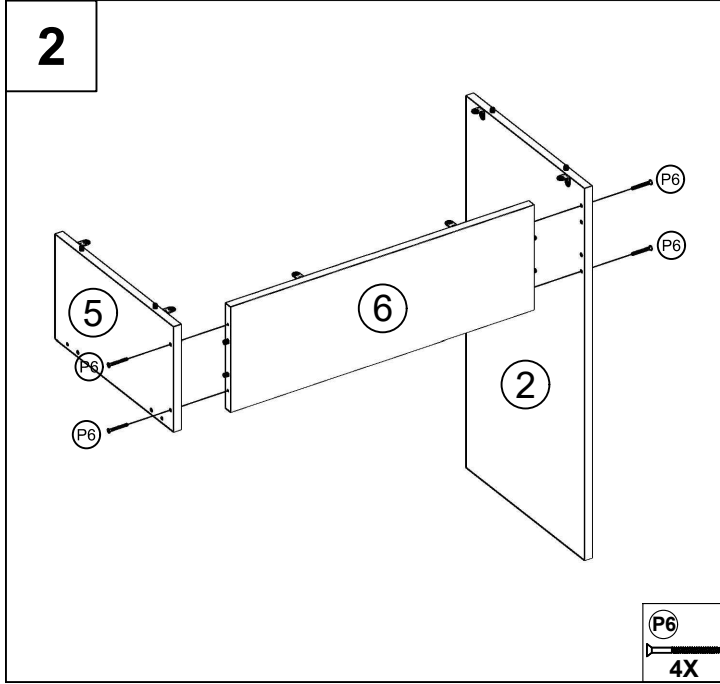
LISTA DE FERRAGENS / LISTA DE HERRAJES

ITEM	DESCRIÇÃO / DESCRIPCIÓN	QTD. CANT.
C2	CAVILHA 6X30 CLAVILIA 6X30	14
P6	PARAFUSO 3,5X40 TORNILLO 3,5X40	8
P7	PARAFUSO 4X12 TORNILLO 4X12	28
L2	CHAPA "L" 2 FUROS PLACA "L" 2 AGUJEROS	10
L4	CHAPA "L" 4 FUROS PLACA "L" 4 AGUJEROS	2
SP	SAPATA ZAPATA	4
R1	PREGO 10X10 CLAVO 10X10	14

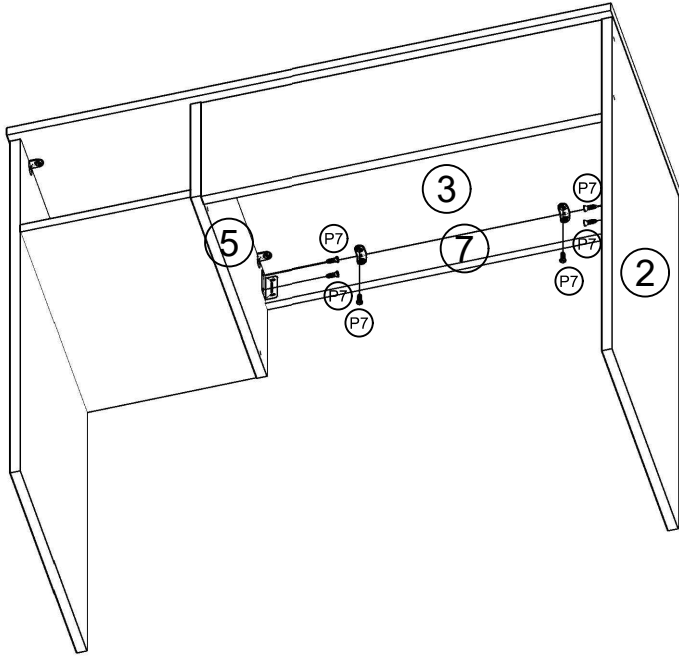
USE A RÉGUA PARA IDENTIFICAR OS PARAFUSOS
UTILICE LA REGLA PARA IDENTIFICAR LOS TORNILLOS



L4	L2	P7	C2
2X	10X	14X	14X

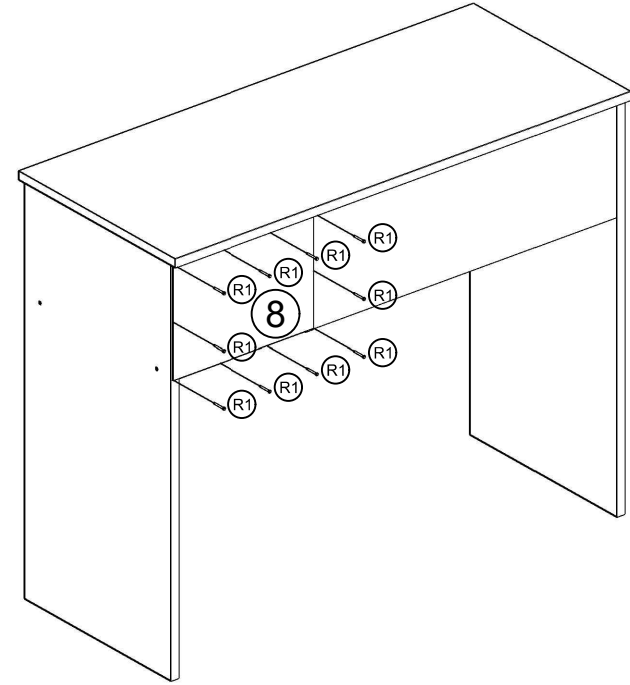


5



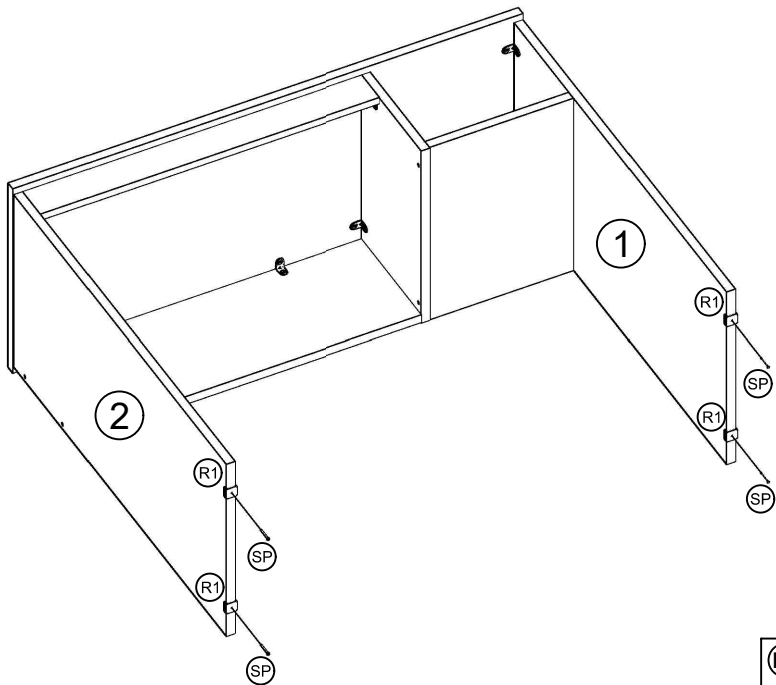
P7 
6X

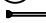
6




R1 
10X

7



R1 
4X

SP 
4X 