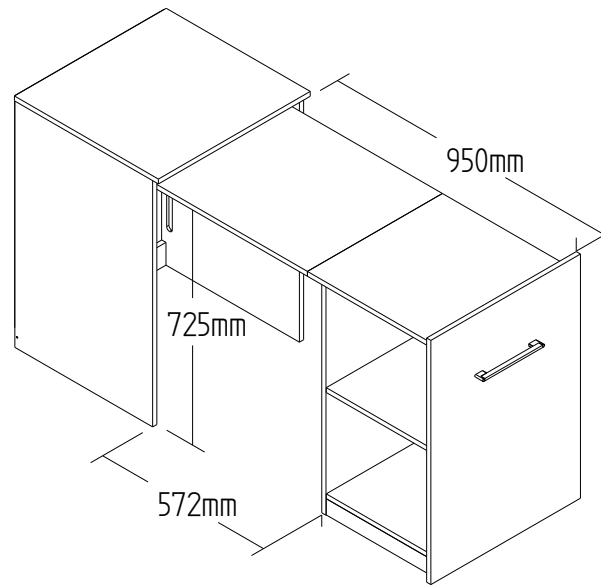
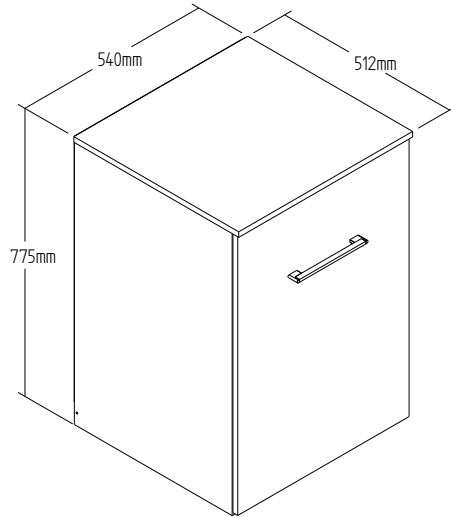


# MT105 - MESA OCULTA

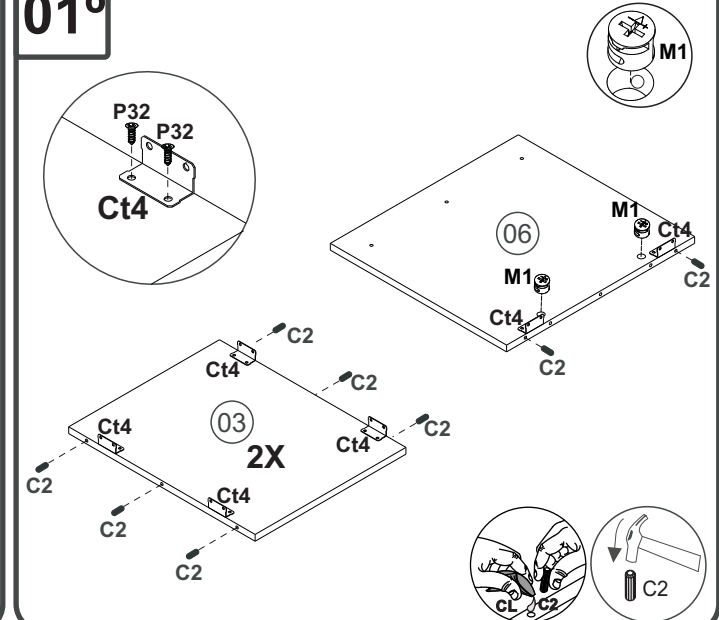
Manual de Montagem  
 Assembly Instructions  
 Instrucción de Montaje

decibal<sup>®</sup>  
 móveis

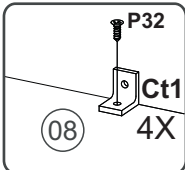
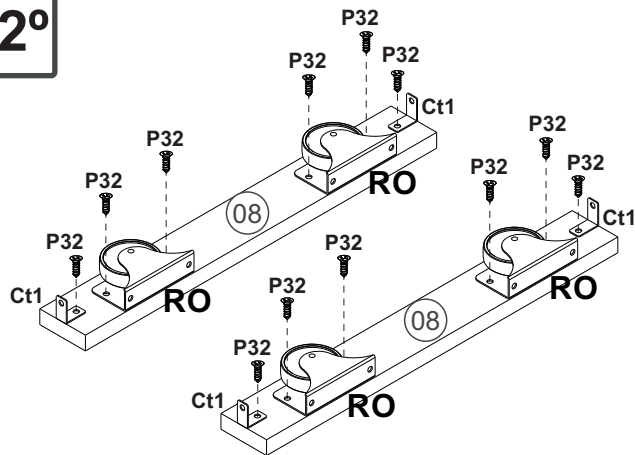
Produto Montado  
 Producto final  
 Assembled



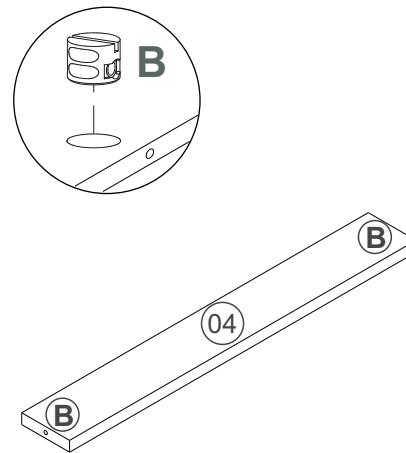
01°



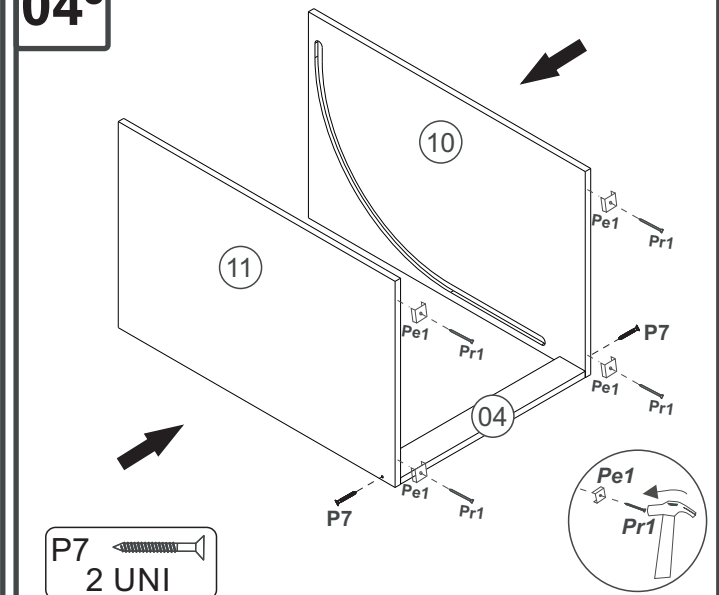
02°



03°

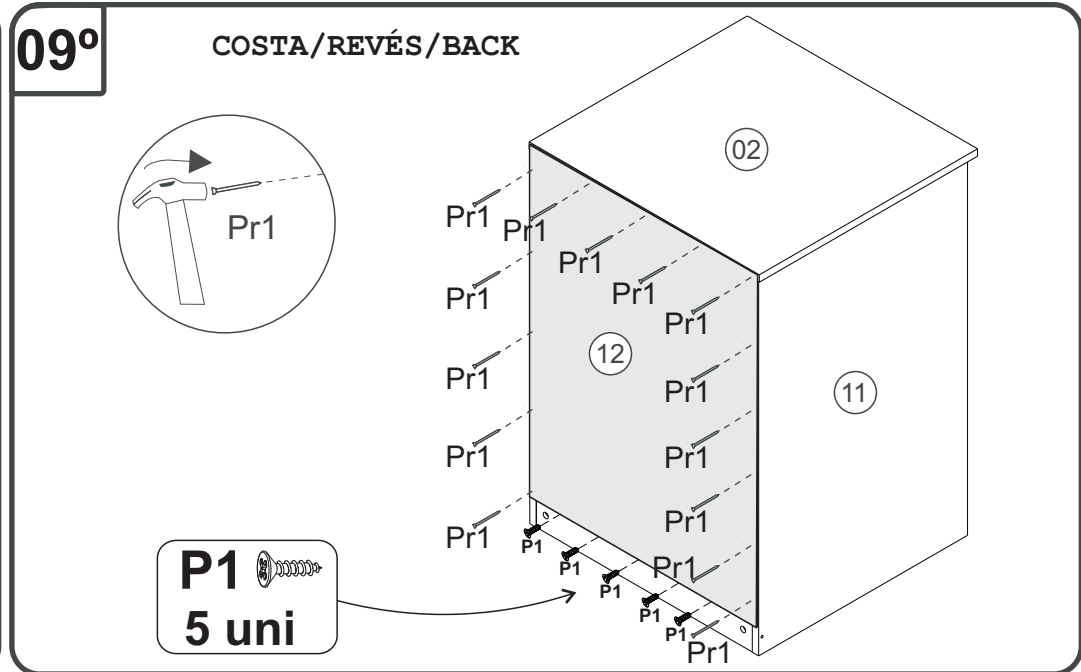
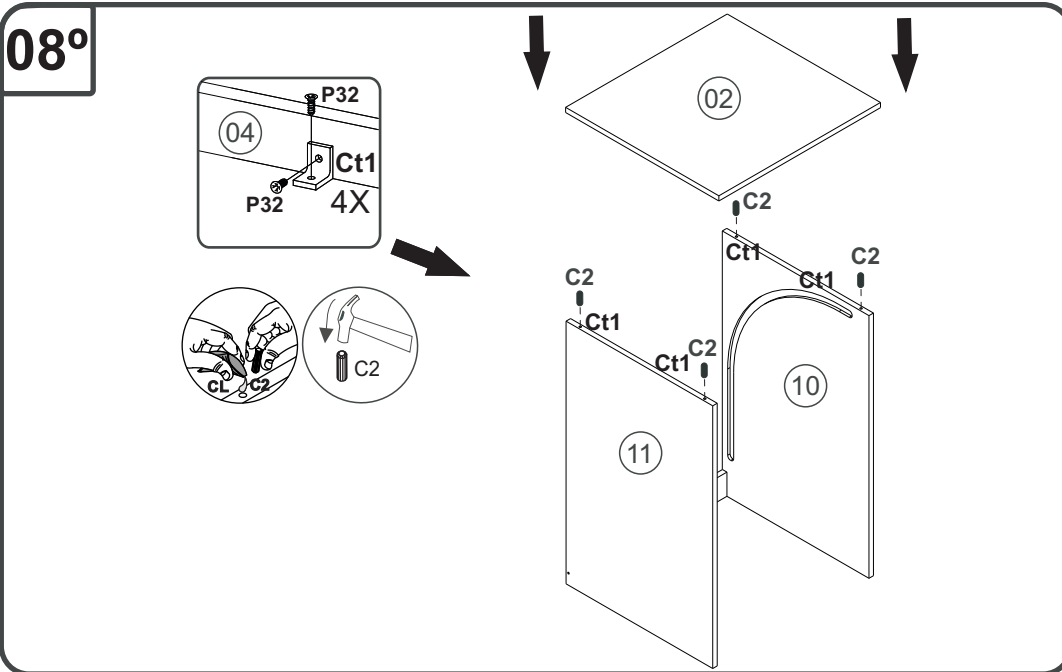
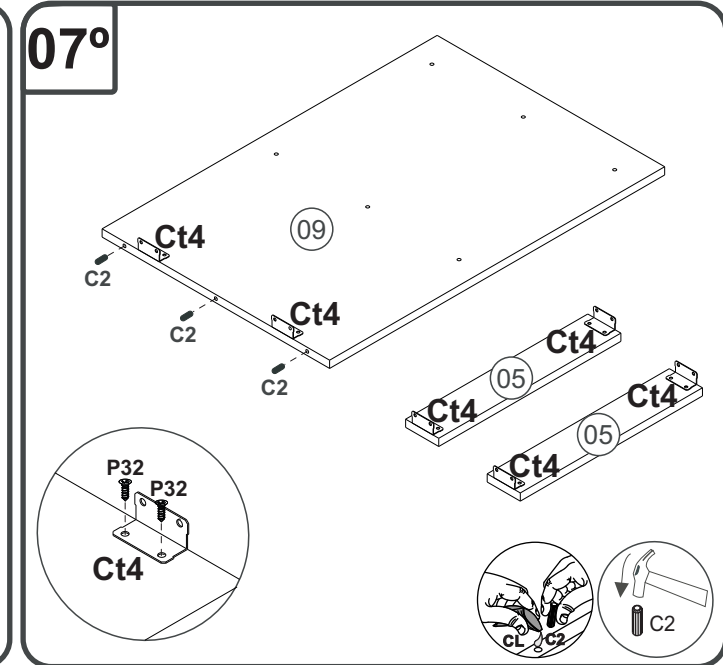
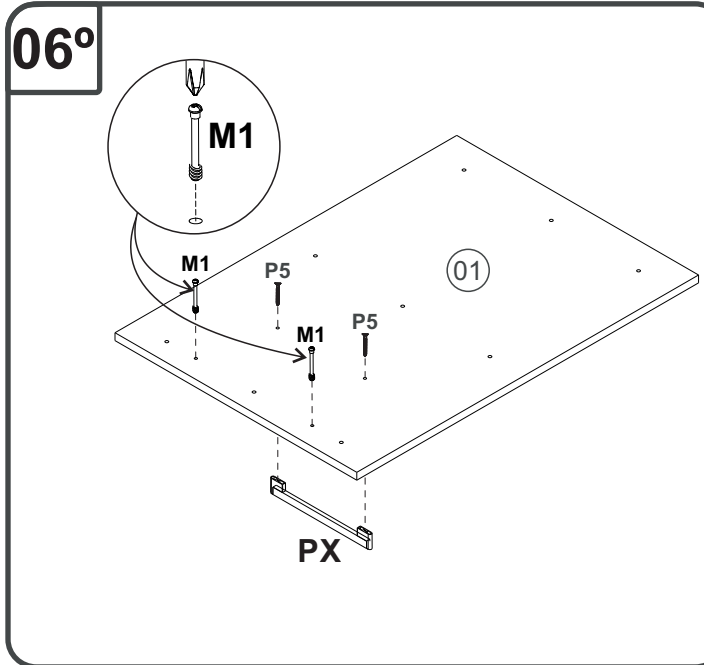
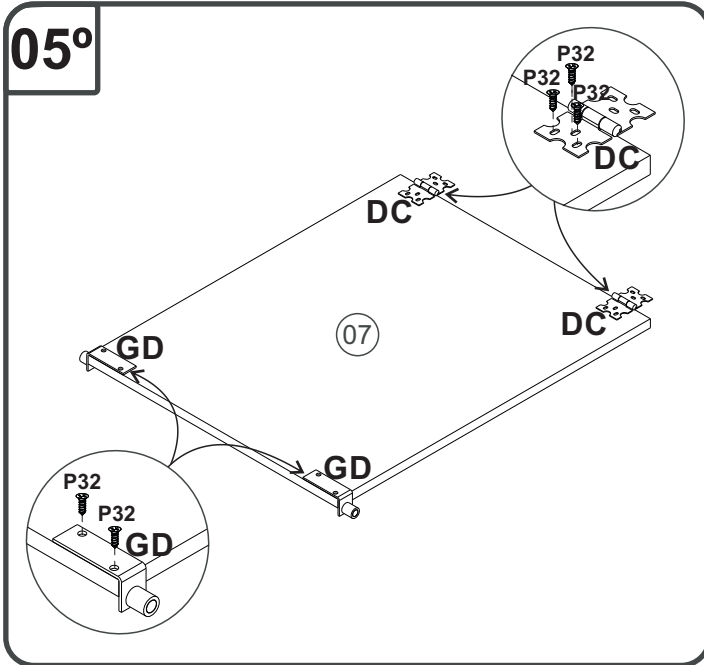


04°



# MT105 - MESA OCULTA

Manual de Montagem  
 Assembly Instructions  
 Instrucción de Montaje

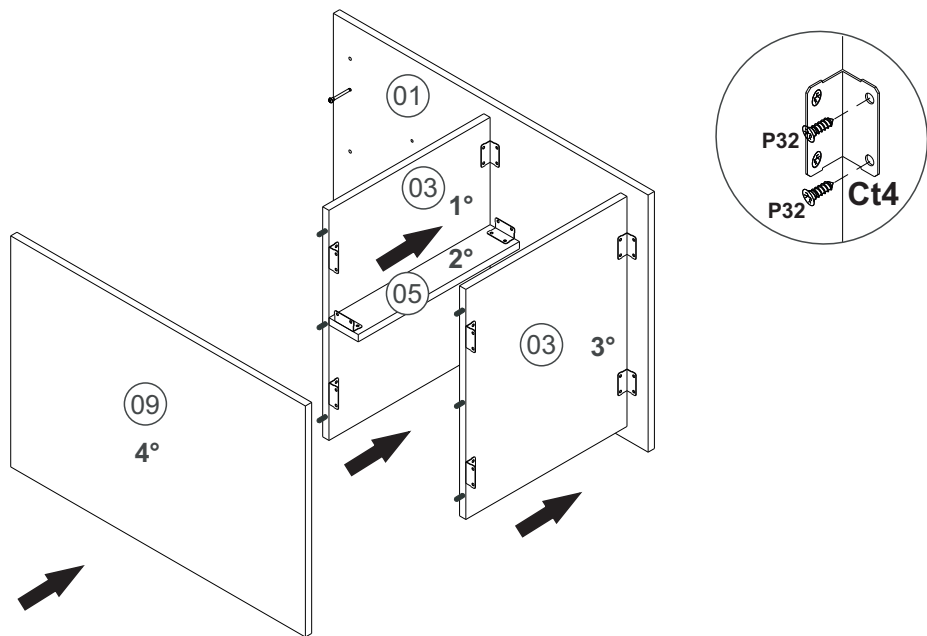


# MT105 - MESA OCULTA

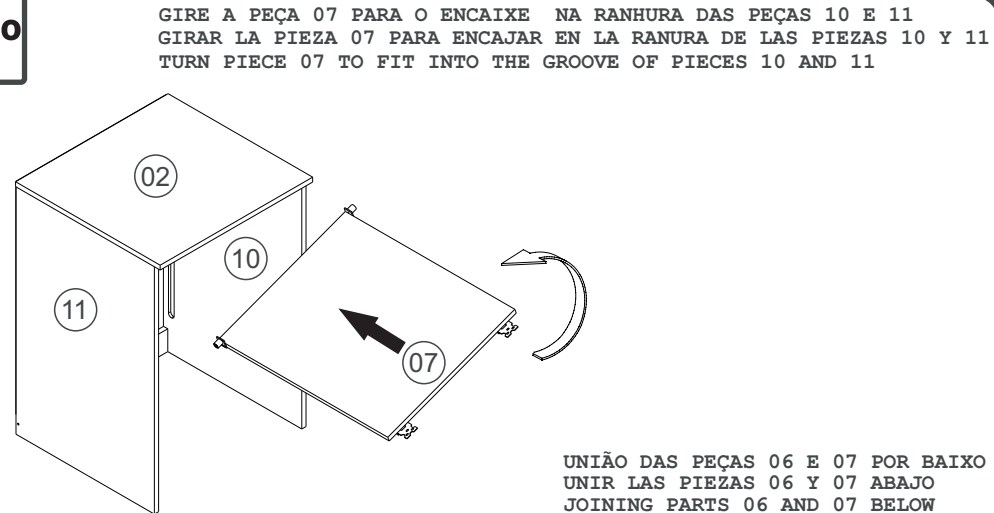
Manual de Montagem  
 Assembly Instructions  
 Instrucción de Montaje

**decibal**<sup>®</sup>  
 móveis

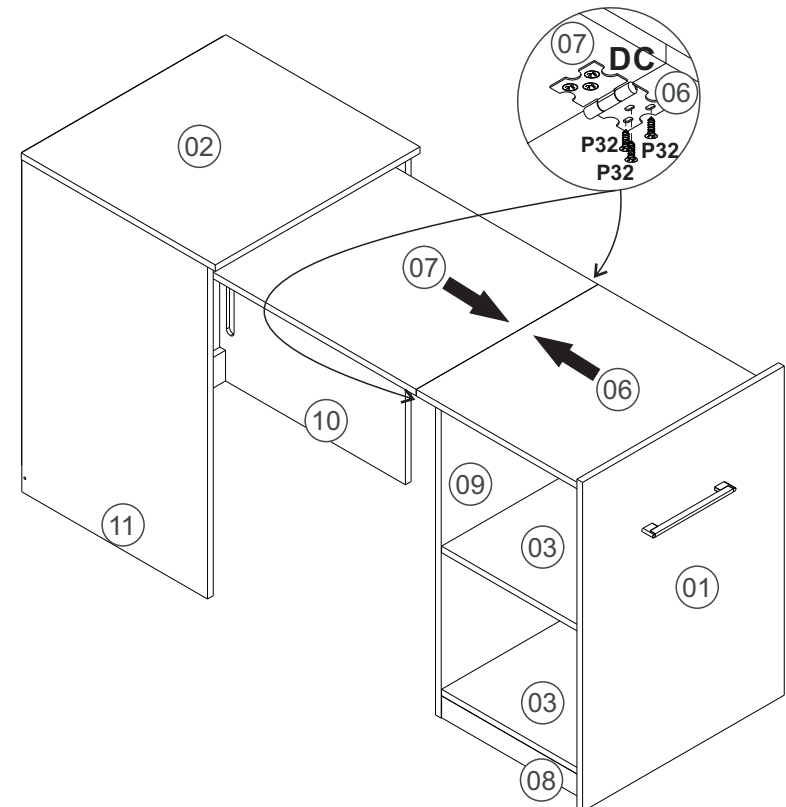
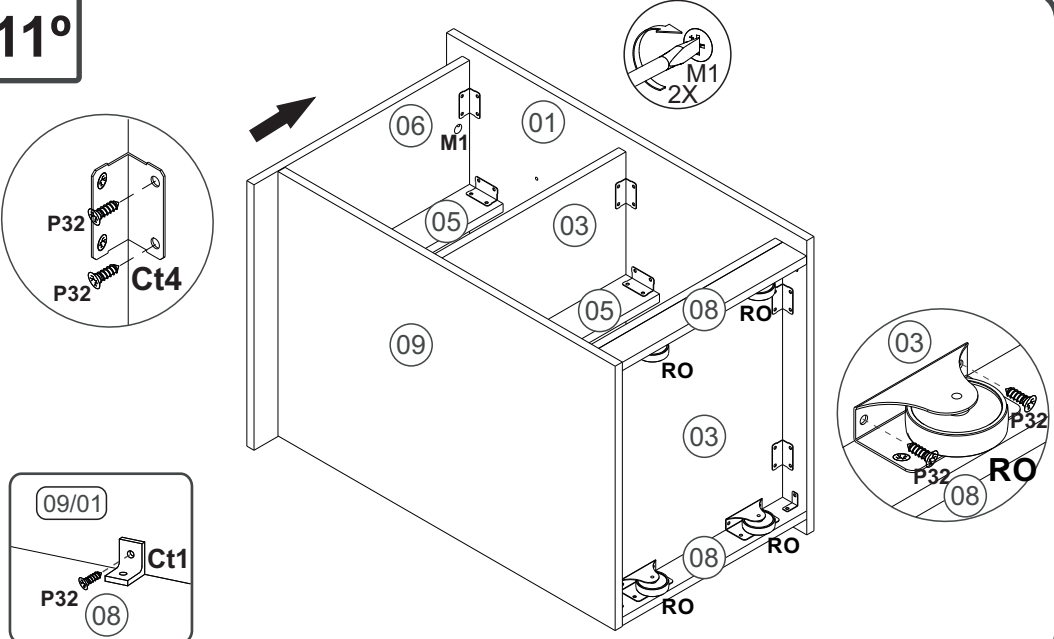
10°



12°



11°

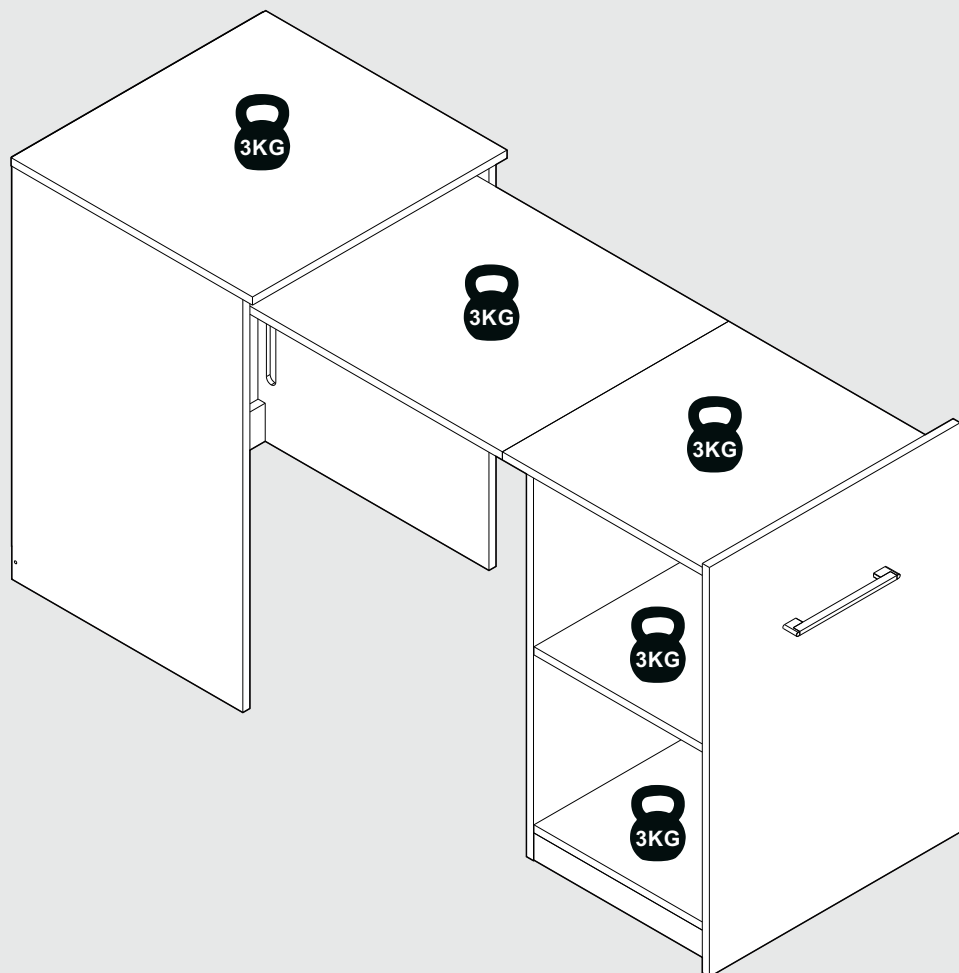


# MT105 - MESA OCULTA

Manual de Montagem  
Assembly Instructions  
Instrucción de Montaje

decibal<sup>®</sup>  
móveis

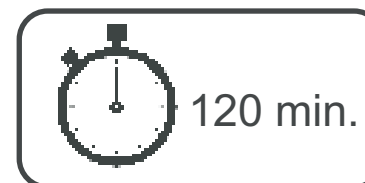
PESO SUPORTADO/PESO SOPORTADO/WEIGHT SUPPORTED



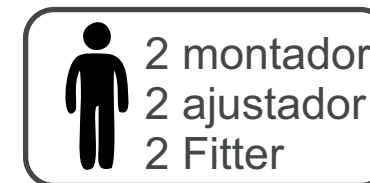
Relação de Peças/ Relación de Piezas/Parts List

Nº	CÓDIGO/CODE	DESCRIÇÃO/DESCRIPCIÓN/DESCRIPTION	QTD/CANT	VOL.
1	0550450	PORTA/PUERTA/DOOR	752X532X15MM	1
2	0550444	TAMPO SUP /TAPA/TOP	540X512X15MM	1
3	0550451	PRATELEIRA/ESTANTE/SHELF	476X385X15MM	2
4	0550453	RODAPÉ TRS/ZÓCALO/BASEBOARD	507X70X15MM	1
5	0559795	TRAVESSA/TRAVISESA/TRVERSE	385X70X15MM	2
6	0550448	TAMPO MENOR /TAPA/TOP	450X480X15MM	1
7	0550447	TAMPO MAIOR /TAPA/TOP	600X480X15MM	1
8	0550452	RODAPÉ/ZÓCALO/BASEBOARD	385X50X15MM	2
9	0550449	LATERAL MENOR/LATERAL/SIDE	704X478X15MM	1
10	0550445	LATERAL DIR/LATERAL/SIDE	760X490X15MM	1
11	0550446	LATERAL ESQ/LATERAL/SIDE	760X490X15MM	1
12	0550454	COSTA/REVÉS/BACK	715X532X2, 8MM	1

[www.decibal.com.br](http://www.decibal.com.br)



120 min.



2 montador  
2 ajustador  
2 Fitter

Ferramentas necessárias  
Necessary tools  
Herramientas necesarias



**ATENÇÃO!!!! montadores e consumidores**

\* Para limpar o móveis utilize somente um pano úmido (umedecido em água pura ou água com sabão neutro). Depois, passe um pano seco. Evite a umidade excessiva.

\* Evite usar álcool, água sanitária, detergente e outros produtos químicos, mesmo diluídos em água. Não utilize produtos abrasivos de nenhuma espécie

**ATENCIÓN!!!! montadores e consumidores**

\* Para limpiar el mueble utilice solamente un paño húmedo (humedecido con agua limpia o con un jabón suave). A continuación, utilice un paño seco. Evite el exceso de humedad.

\* Evite uso de alcohol, hipoclorídrico solución basada, detergente y otros productos químicos, mismo diluídos en agua. No utilice productos abrasivos de ningún tipo.

**ATTENTION!!!! assemblers and consumers**

\*To clean the furniture, use only a damp cloth (humidify it only in pure water ou water and neutral soap).After, use a dry cloth.Avoid excessive humidity. \*Avoid using alcohol, bleach, detergent and other chemical products, even diluted in water. Do not use any kind of abrasive cleaning agents to clean the furniture.

The use of such products may jeopardize the ?nal characteristics of the furniture.

**ATENÇÃO!!!! montadores e consumidores**

\* Ajustar o torque da parafusadeira para não danificar as peças escareando o parafuso \*

**ATENCIÓN!!!! montadores e consumidores**

\* Ajuste el torque del destornillador para no dañar las piezas avallanando el tornillo \*

**ATTENTION!!!! assemblers and consumers**









\* Adjust the torque of the screwdriver so as not to damage the parts by countersinking the screw \*

# MT105 - MESA OCULTA



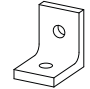
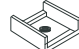
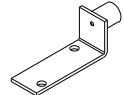
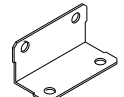
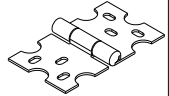
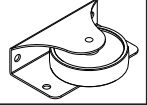


Manual de Montagem  
Assembly Instructions  
Instrucción de Montaje

**decibal**<sup>®</sup>  
móveis

## Escala (1:1)

LEGENDA	DESCRIÇÃO/DESCRIPCIÓN/DESCRIPTION	CÓDIGO	QUANT.
<b>P7</b>	 PARAFUSO/TORDILHO/SCREW 4X45	01318	<b>02</b>
<b>Pr1</b>	 PREGO/CLAVO/NAIL 10X10	01330	<b>26</b>
<b>C2</b>	 CAVILHA/TARUGO/DOWEL 6X30 MM	01211	<b>24</b>
<b>B</b>	BUCJA/BUJE/BUCHING 	02734	<b>02</b>
<b>P1</b>	 PARAFUSO/TORNILLO/SCREW 3X12	01328	<b>05</b>
<b>P5</b>	 PARAFUSO/TORNILLO/SCREW 3,5X25	09955	<b>02</b>
<b>P32</b>	 PARAFUSO/TORNILLO/SCREW 4X14(CAB FLAG)	12412	<b>114</b>
<b>M1</b>	 PARAFUSO/TORNILLO/SCREW MINIFIX TAMBOR/BOLT MINIFIX (HASTE SIMPLÉS)	06999	<b>02</b>

## Escala (N/A)

LEGENDA	DESCRIÇÃO/DESCRIPCIÓN/DESCRIPTION	CÓDIGO	QUANT.
<b>ET</b>	 ETIQUETA LOGO DECIBAL/LABEL DECIBAL	01312	<b>01</b>
<b>CL</b>	 COLA/PEGAMENTO/GLUE	01213	<b>01</b>
<b>Ct1</b>	 CANTONEIRA/PIEZA L/SHEET	03077	<b>08</b>
<b>PE</b>	 PÉ/PATA/FOOT	01367	<b>04</b>
<b>GD</b>	 GUIA DESLIZANTE GUÍA DESLIZANTE GUÍA DESLIZANTE	12152	<b>02</b>
<b>Ct4</b>	 CANTONEIRA/PIEZA L/SHEET 55x18mm	03110	<b>16</b>
<b>DC</b>	 DOBRADIÇA/BISAGRA/HINGE DOBRADIÇA MET EPOXI PRETO	12153	<b>02</b>
<b>RO</b>	 RODÍZIO/RUEDAS/WHEELS	12266	<b>04</b>
<b>PX</b>	 PUXADOR/ (SEVILHA CLASSICO 192 MM)	11020	<b>01</b>
<b>AD</b>	 ADESIVO/ADHESIVO/ADHESIVE 15mm	CACAU 10103	<b>02</b>

Medida em mm

