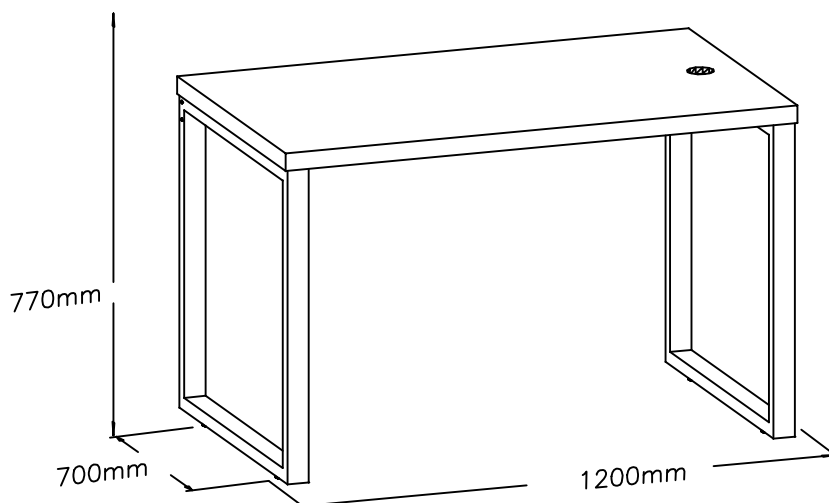


MANUAL DE MONTAGEM

INSTRUCCIONES DE MONTAJE

ASSEMBLY INSTRUCTIONS



ATENÇÃO / PRECAUCIÓN / ATTENTION:

- 1 – Ler atentamente todo o manual antes de iniciar a montagem do móvel.
- 2 – A montagem deve ser feita em uma superfície plana e limpa.
- 3 – Recomenda-se utilizar a embalagem do móvel para forrar e chão e assim não danificá-lo.
 - 1 – Lea cuidadosamente todo el manual antes de comenzar el montaje.
 - 2 – La instalación debe hacerse sobre una superficie plana y limpia.
 - 3 – Recomanda ser utilizado para empaquetar móvel a la línea y tierra y por lo tanto dañar ellos.
- 1 – Read the entire manual carefully before starting the furniture assembly.
- 2 – The assembly must be done on a flat and clean surface.
- 3 – It is recommended to use the packaging of the furniture to cover and floor and thus not to damage them.

LIMPEZA E CONSERVAÇÃO / LIMPIEZA Y CONSERVACIÓN / CLEANLINESS AND CONSERVATION:

A limpeza do móvel deve ser feita com utilização de pano umedecido com água, podendo conter uma pequena quantidade de álcool. Não utilize produtos abrasivos.

La unidad de limpieza se debe realizar con el uso de paño humedecido con agua y puede contener una pequeña cantidad de alcohol. No utilice productos abrasivos.

The furniture should be cleaned with a cloth dampened with water and may contain a small amount of alcohol. Do not use abrasive products.

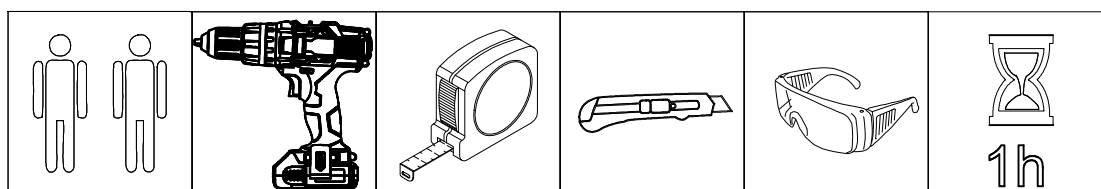
GARANTIA / GARANTÍA / WARRANTY:

90 dias para defeitos de fabricação.

90 días a defectos de fabricación.

90 days for manufacturing defects.

FERRAMENTAS NECESSÁRIAS / HERRAMIENTAS NECESARIAS / TOOLS REQUIRED:



Acesse as dicas de
montagem no Youtube

Accede a los consejos de
montaje en Youtube.

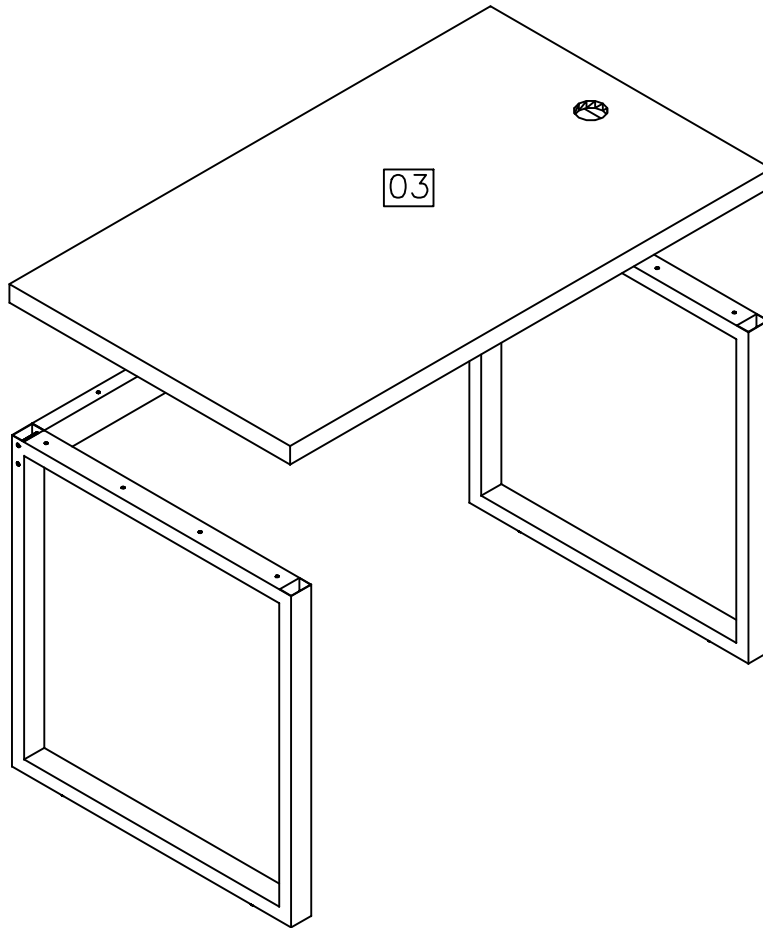
Access the mounting tips on
Youtube.

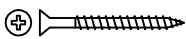
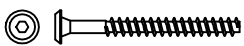

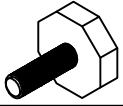
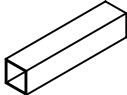
www.youtube.com/MoveisKappesberg







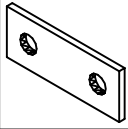


Lista de peças / Lista de piezas / List of pieces

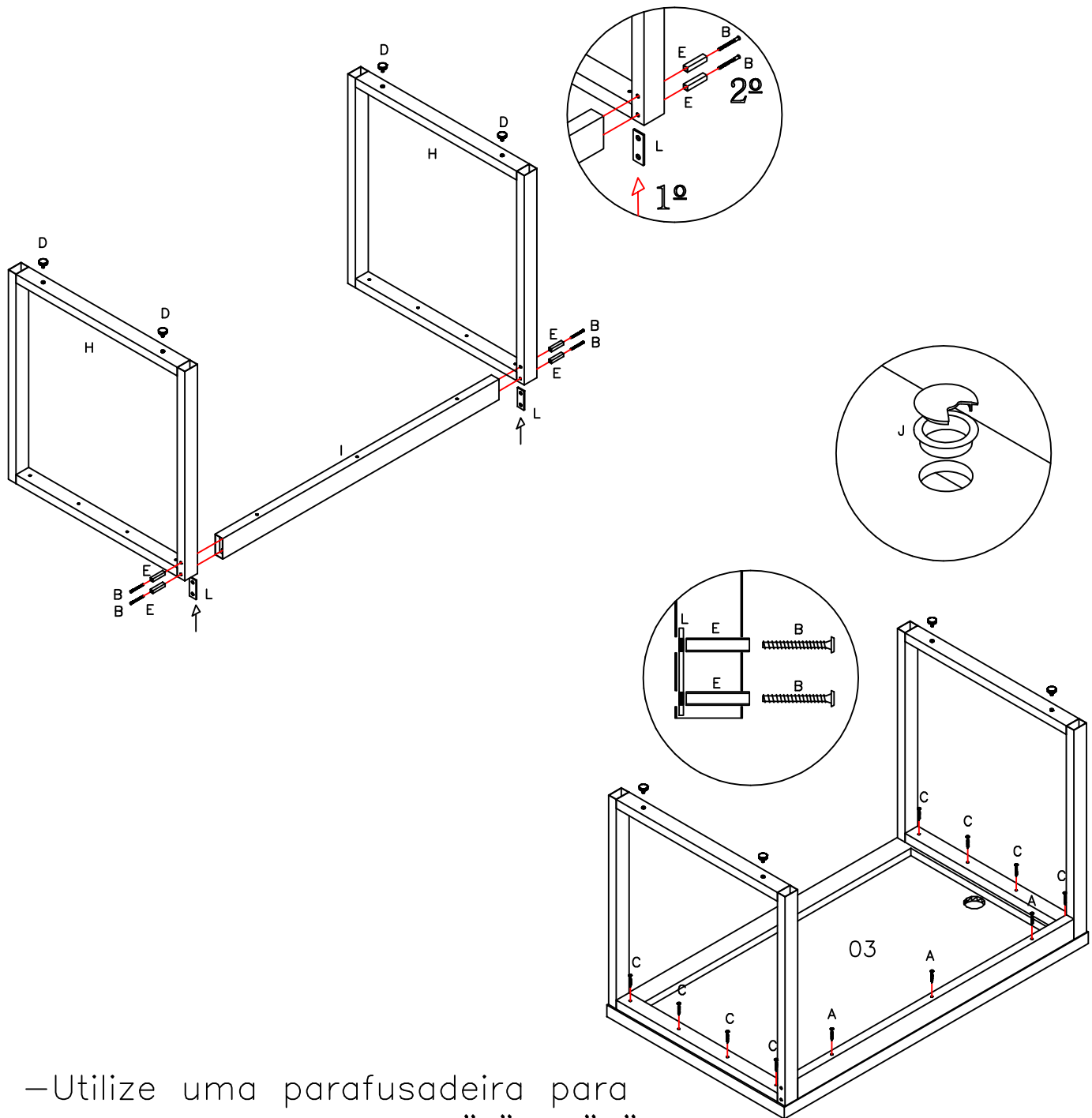
Código/ Código/ Code	Descrição	Descripción	Description	Quantidade/ Cantidad/ Amount	Comprimento/ Longitud/ Length (mm)	Largura/ Ancho/ Width (mm)	Espessura/ Espesor/ Thickness (mm)	Caixa/ Caja/ Box
03	Tampo	Tapa del cajón	Top of drawers	1	1200	700	40	A



Ferragem / Herrajes / Hardware			
Código/ Código/ Code	Descrição / Descripción / Description	Quan. / Cant./ Amou.	
A 23673	 Parafuso chato/ Tornillo plano/ Flat screw 5,0x90	3	
B 40587	 Parafuso estrutural/ Tornillo estrutural/ Structural screw 14x80	4	
C 95	 Parafuso/ Screw 5,0x50	8	
D 10101	 Sapata regulável/Zapato / Shoe 1/4 x10	4	
E 40647	 Afastador/Separ retractor 10x10 47mm 30x50	4	

F 248		Chave Allen/ Llave Allen/ Allen key 1/4"	1
G 40671		Tampa CPL/Cubierta /Cover	4
H 40570		Par de pés/Par de pies/Pair of feet Preto fosco	1
I 40574		Longarina/ Largueros/stringer s 1090mm	1
J 8202		Passa fio preto/Pasa el hilo/Pass wire	1
K 58		Etiqueta marca/Tag label "Kappesberg"	1
L 41442		Apoio para afastador de tubo/Soporte/ Tube support 30x50	2
01 Saco médio para acessórios			





–Utilize uma parafusadeira para fixação dos parafusos "A" e "C"

–Utilice un destornillador para sujetar los tornillos "A" e "C"

–Use a screwdriver for fastening the screws "A" e "C"