

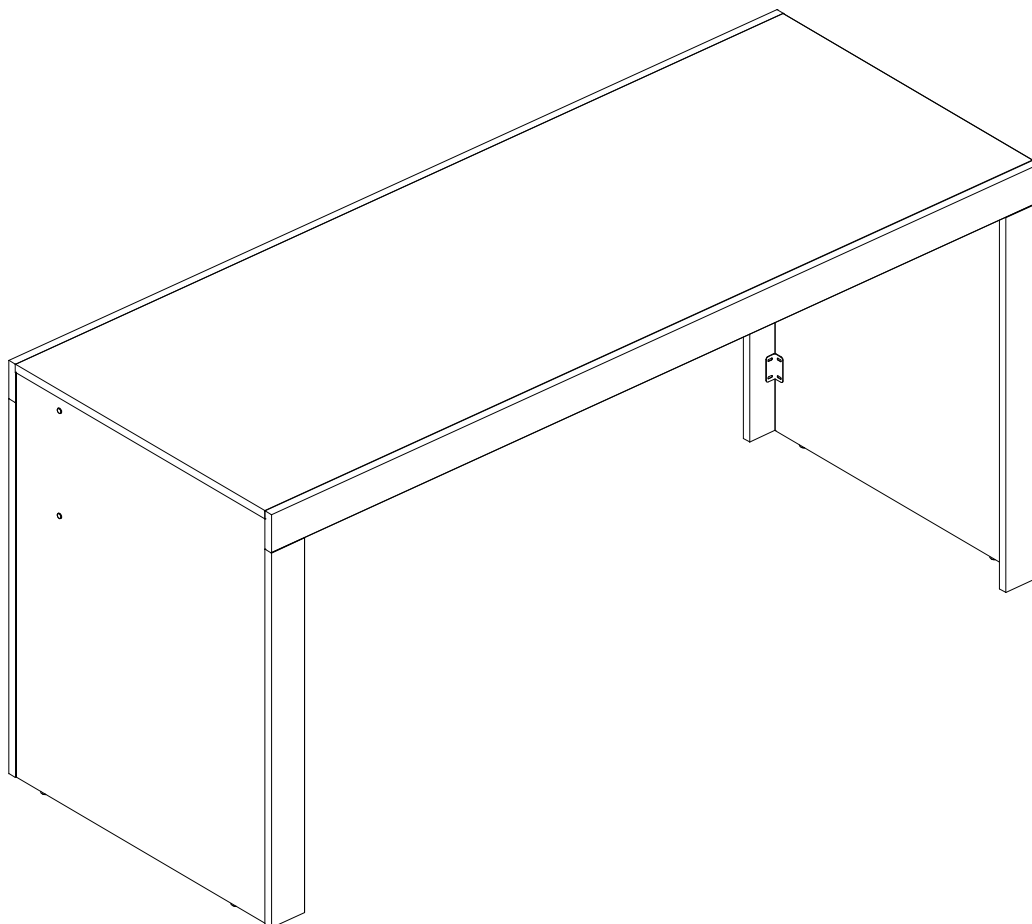
# MANUAL DE MONTAGEM

ASSEMBLY INSTRUCTIONS / INSTRUCCIONES DE ARMADO

MESA OFFICE  
OFFICE office table  
Escritorio OFFICE

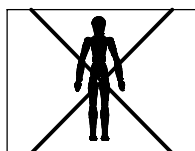
Código **180469** | Revisão 00

Português  
English  
Español

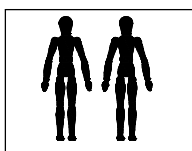


## VOCÊ VAI PRECISAR DE / YOU WILL NEED / USTED NECESITARÁ

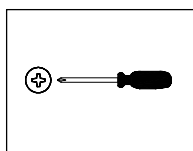
### Ferramentas não fornecidas / Tools not supplied / Herramientas no incluidas



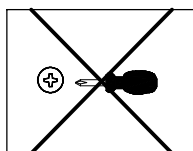
1 Pessoa  
1 Person  
1 Persona



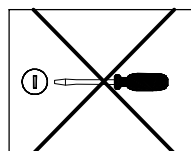
2 Pessoas  
2 People  
2 Personas



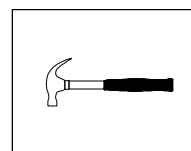
Chave Phillips  
Screwdriver Phillips  
Destornillador cruz



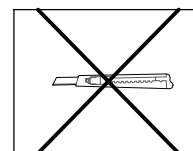
Chave Phillips Menor  
Small screwdriver Phillips  
Destornillador cruz menor



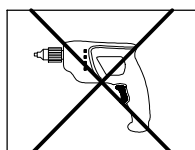
Chave fenda  
Screwdriver slotted  
Destornillador plano



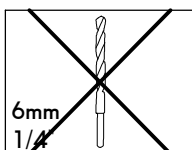
Martelo  
Hammer  
Martillo



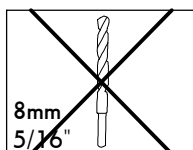
Estilete  
Stylet  
Estilete



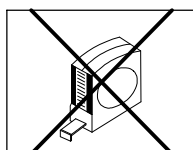
Furadeira  
Drill machine  
Taladro



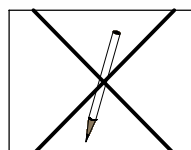
Broca  
Drill bit  
Taladro



Broca  
Drill bit  
Taladro



Trena  
Measuring tape  
Cinta de medición



Lápis  
Pencil  
Lápiz

**NOTAS:** A separação dos acessórios antes de iniciar a montagem facilitará a mesma. Em caso de dúvida no tamanho dos parafusos e cavilhas, utilize a régua ao final da página 2.

**NOTES:** The separation of the accessories before you start the assembly will facilitate the same. In case of doubt on the size of the screws and bolts, use the ruler to bottom of page 2.

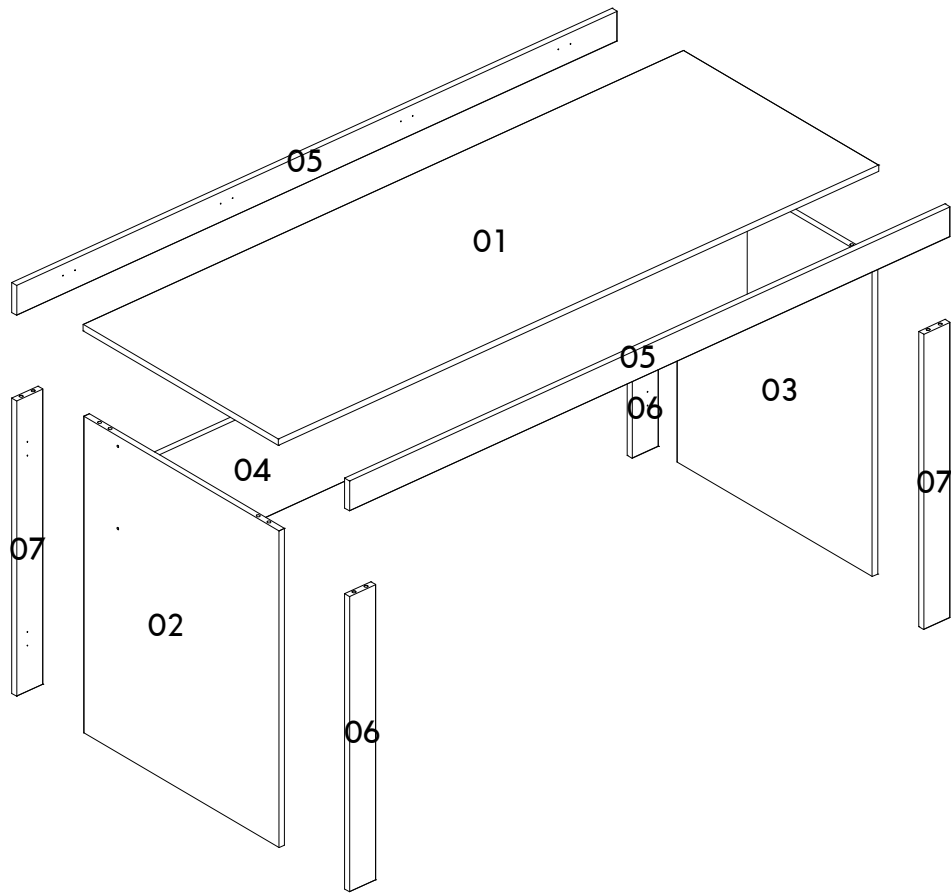
**NOTAS:** La separación de los accesorios antes de comenzar el armado facilitará el mismo. En caso de duda sobre el tamaño de los tornillos y taquetes, utilice la regla al pie de página 2.

IDENTIFICAÇÃO DOS ACESSÓRIOS/ IDENTIFICATION OF ACCESSORIES/ IDENTIFICACIÓN DE ACCESORIOS

<b>A2</b>		Sapata redonda / Small plastic foot / Pie plástico	14 mm	<b>4</b>
<b>B5</b>		Cantoneira de metal / Metalic angle plates / Suporte de metal	46 mm	<b>16</b>
<b>E</b>		Cavilha / Wooden dowel / Taquete	8x30 mm	<b>16</b>
<b>G</b>		Parafuso estrutural / Structural screw / Tornillo estructural	5,0x50 mm	<b>4</b>
<b>H</b>		Chave allen / Allen key / Liave allen	3 mm	<b>1</b>
<b>I</b>		Tampa parafuso estrutural / Structural screw cover / Tapa tornillo estructural	-	<b>4</b>
<b>J</b>		Haste minifix simples / Simple minifix screw / Tornillo minifix simple	-	<b>4</b>
<b>L</b>		Tambor minifix / Drum lock / Tambor minifix	12 mm	<b>4</b>
<b>N</b>		Prego / Nail / Clavo	10 x10	<b>4</b>
<b>S</b>		Parafuso panela / Pan head screw / Tornillo de pan	3,5x14 mm	<b>64</b>

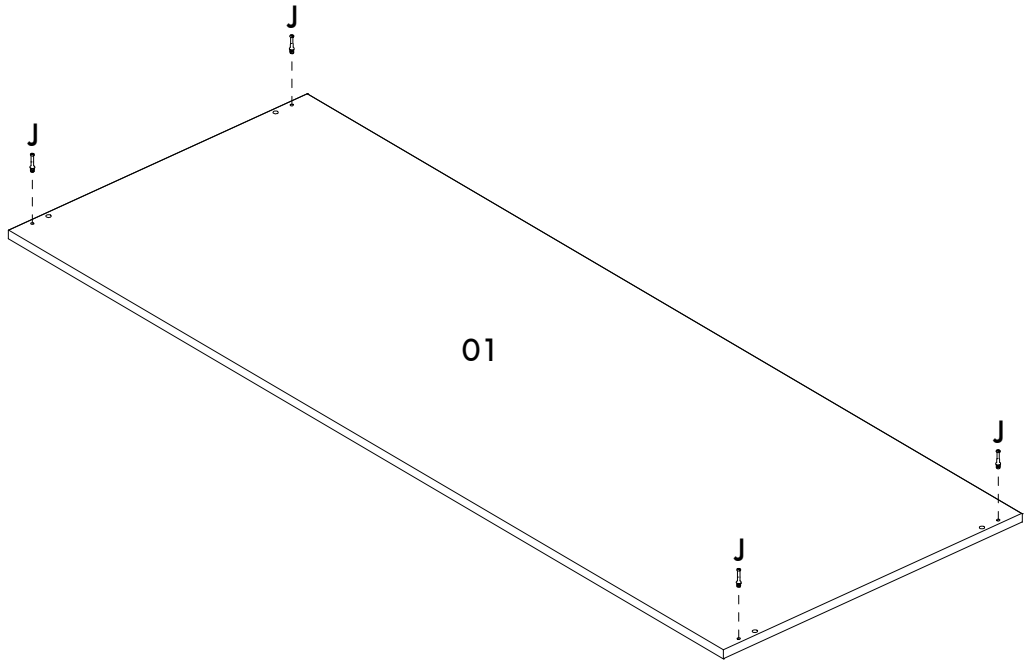
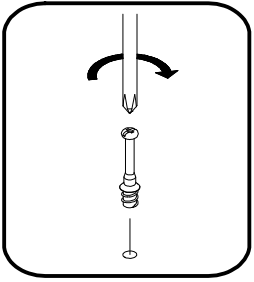


IDENTIFICAÇÃO DAS PEÇAS / PARTS IDENTIFICATION/ IDENTIFICACIÓN DE LAS PIEZAS

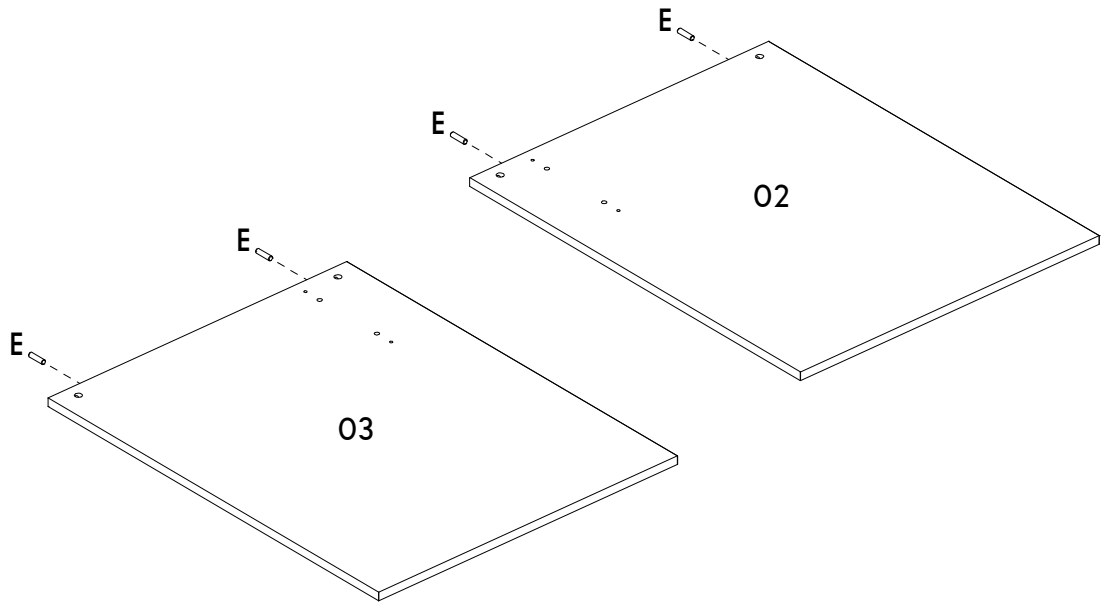
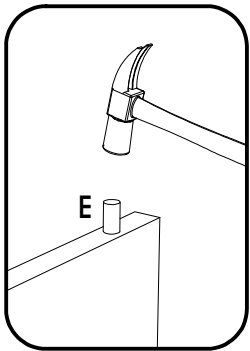


Número / Number / Número	Medidas / Measures / Medidas		Qtd. / Qty. / Qtd.
	cm	inches	
01	160 x 59 x 1,5	63" x 23" 1/4 x 5/8	1
02	74 x 59 x 1,5	29" 1/8 x 23" 1/4 x 5/8	1
03	74 x 59 x 1,5	29" 1/8 x 23" 1/4 x 5/8	1
04	26 x 156,6 x 1,5	10" 1/4 x 61" 5/8 x 5/8	1
05	160 x 7 x 1,5	63" x 2" 3/4 x 5/8	2
06	68,5 x 7 x 1,5	27" x 2" 3/4 x 5/8	2
07	68,5 x 7 x 1,5	27" x 2" 3/4 x 5/8	2

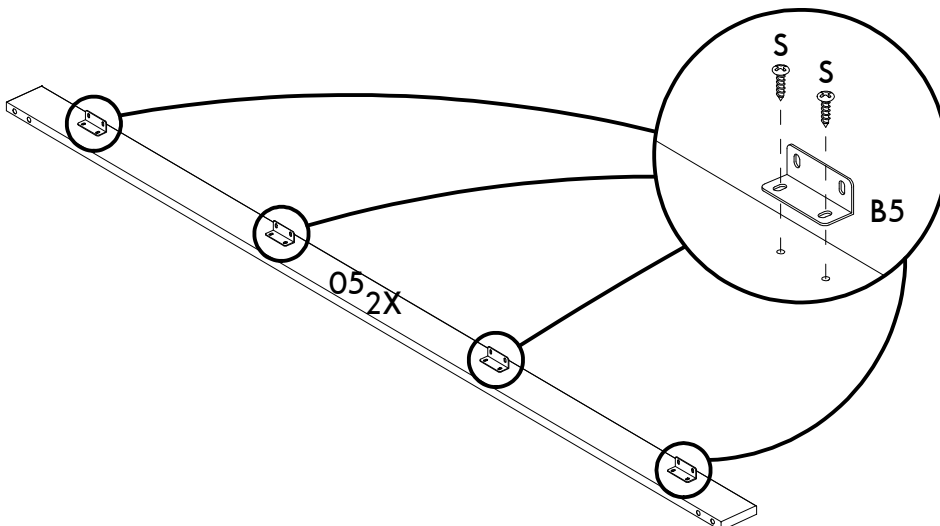
01



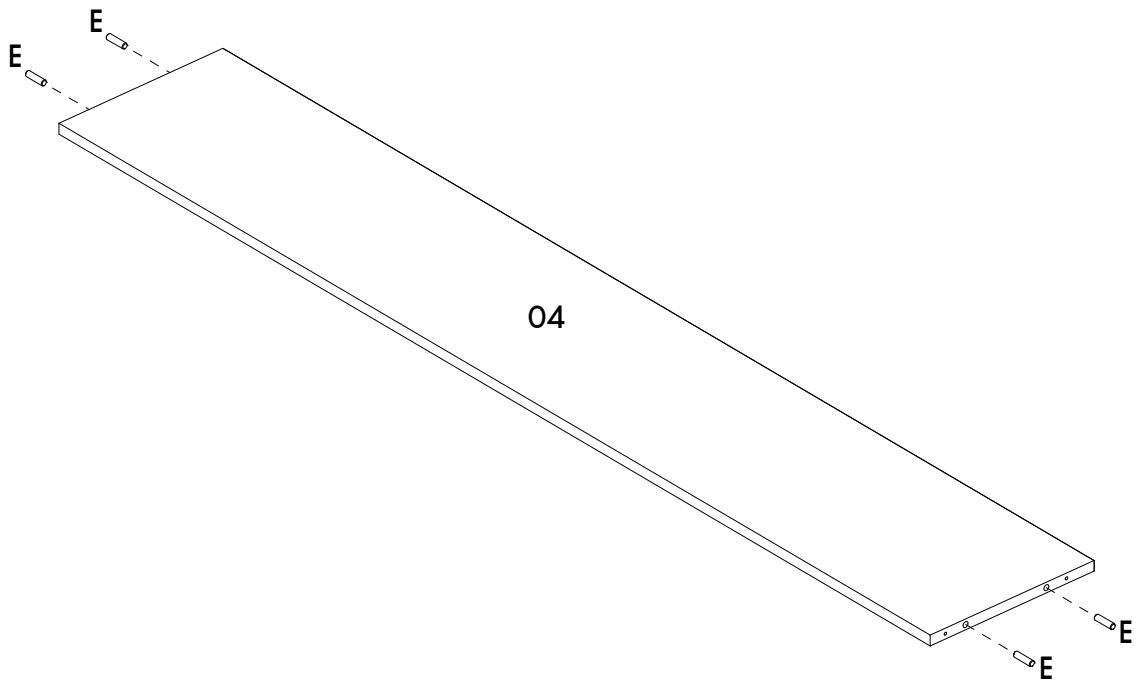
02



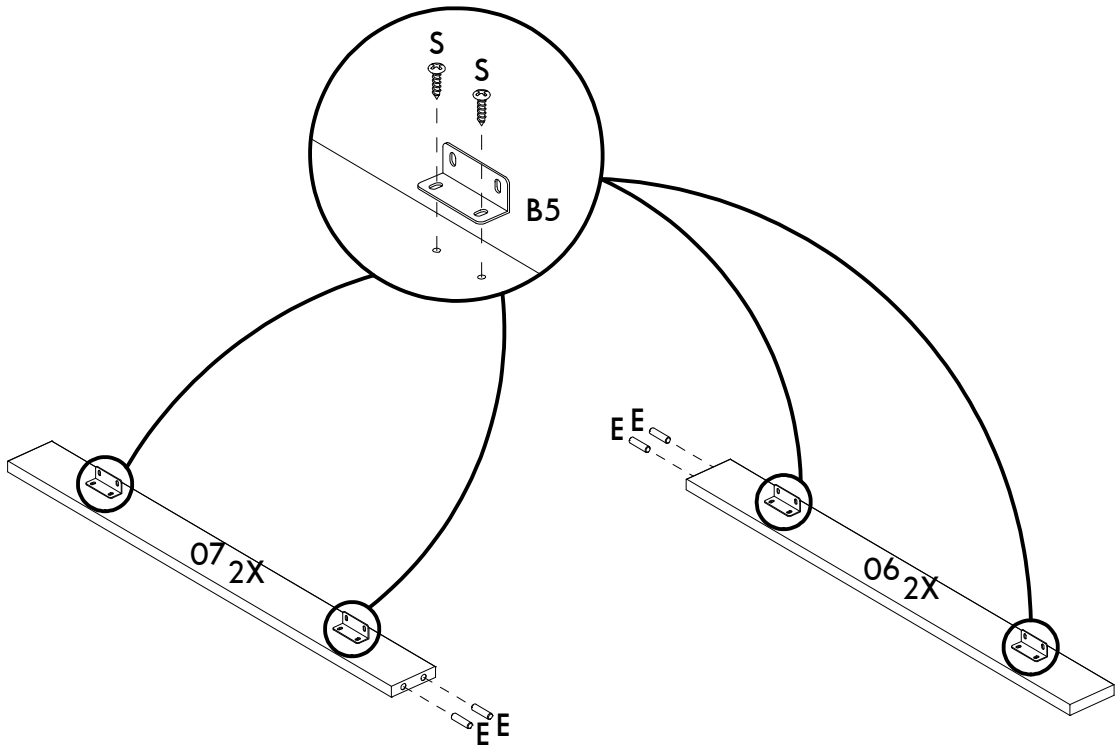
03



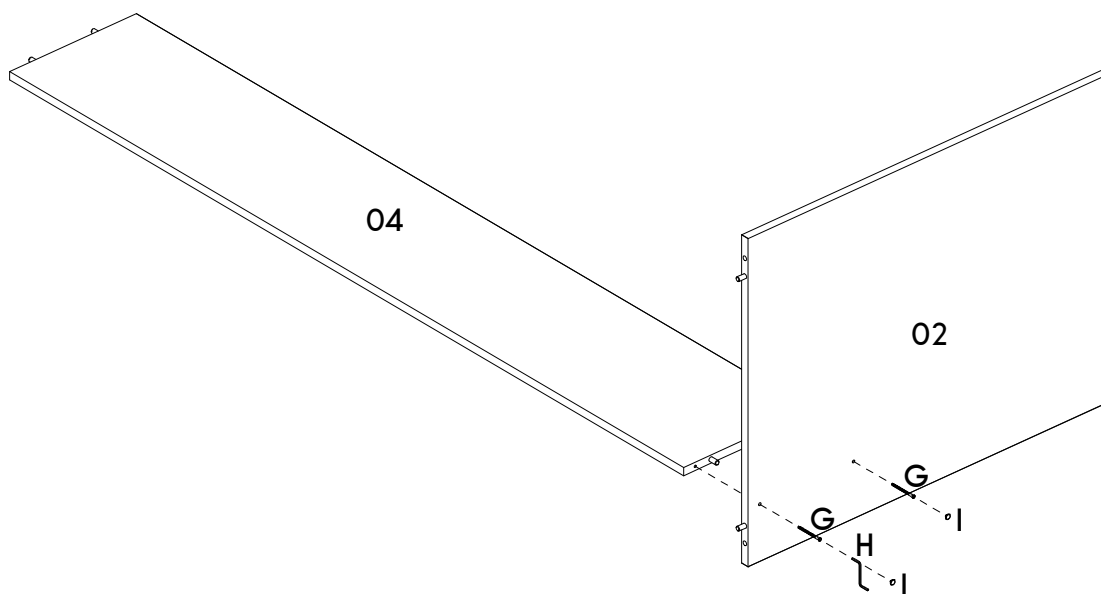
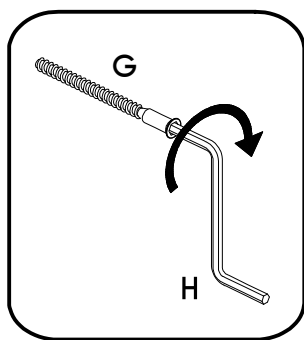
04



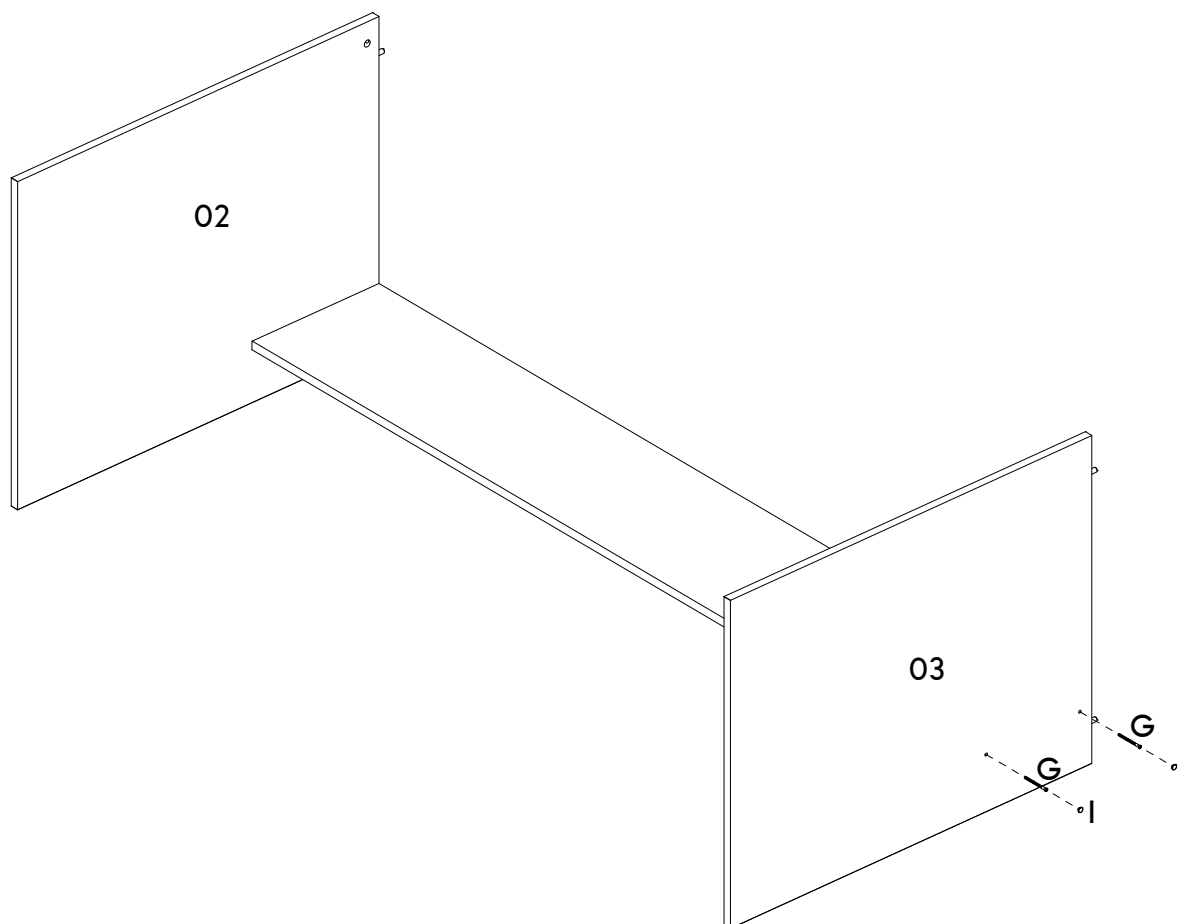
05



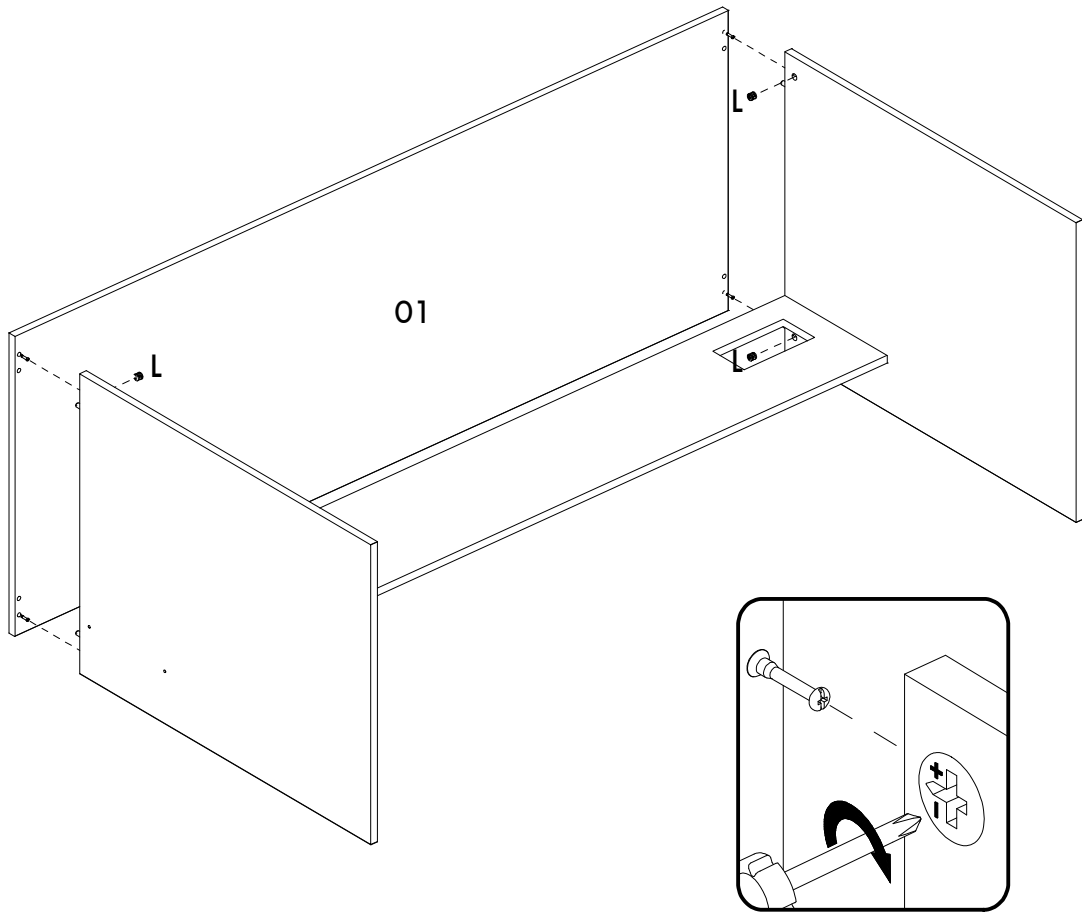
06



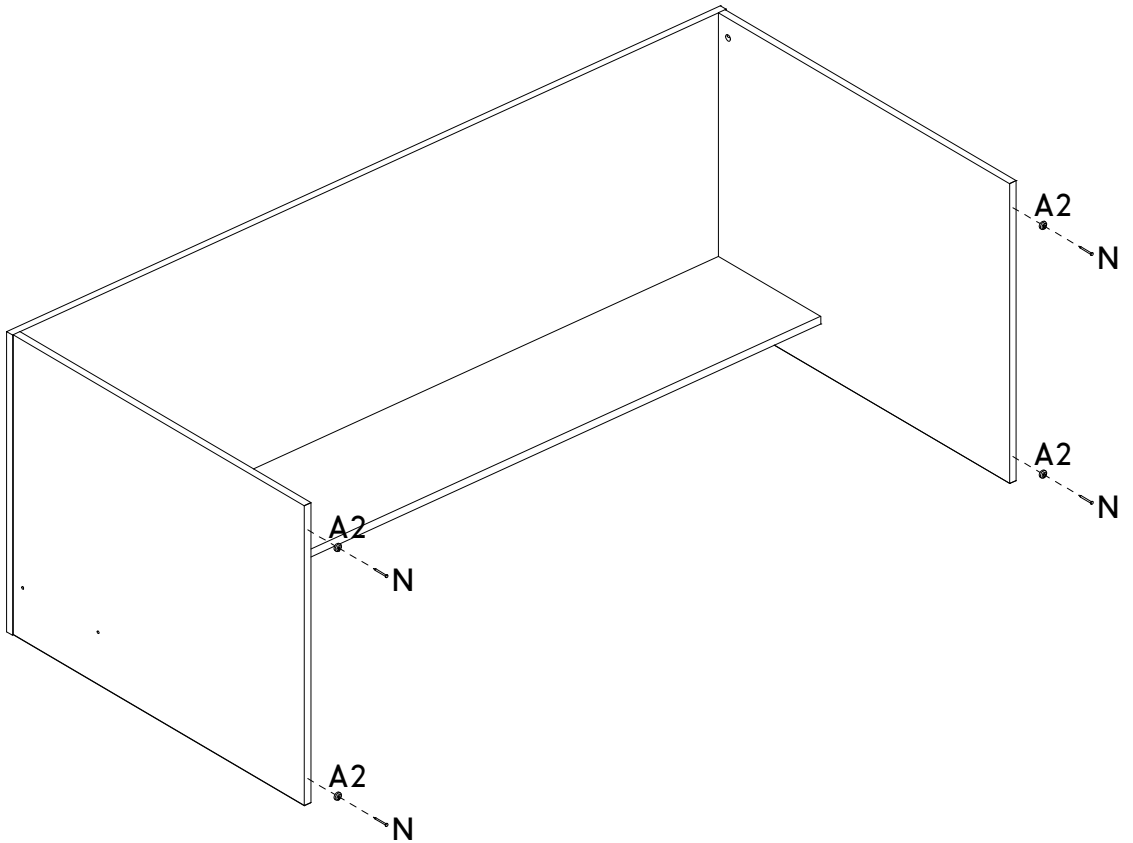
07



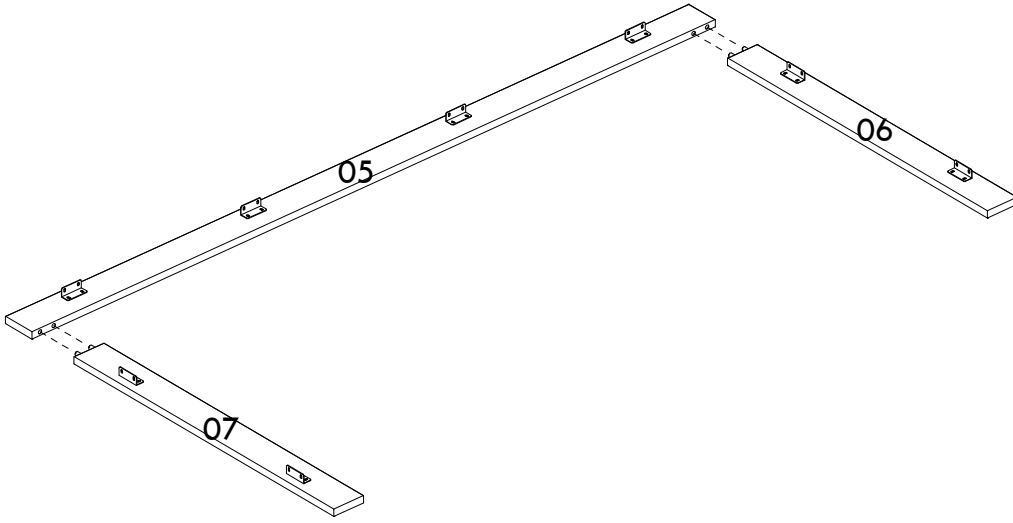
08



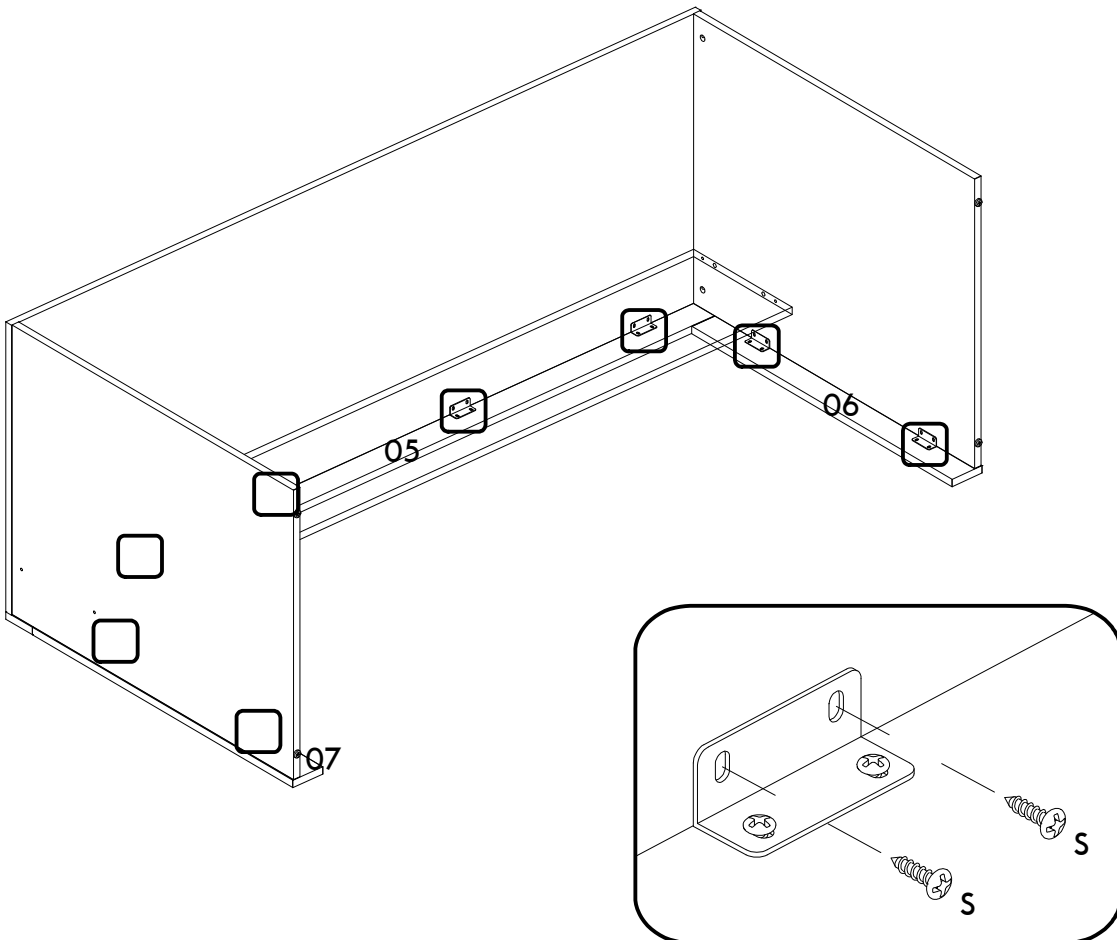
09



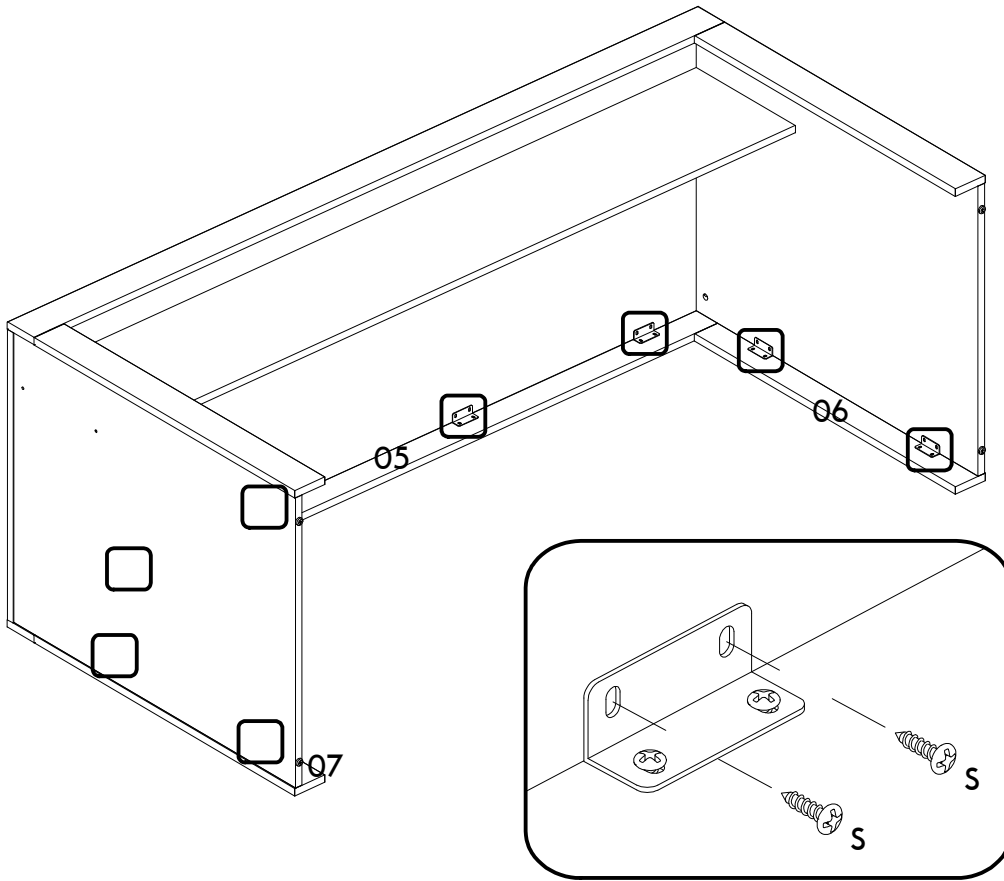
10



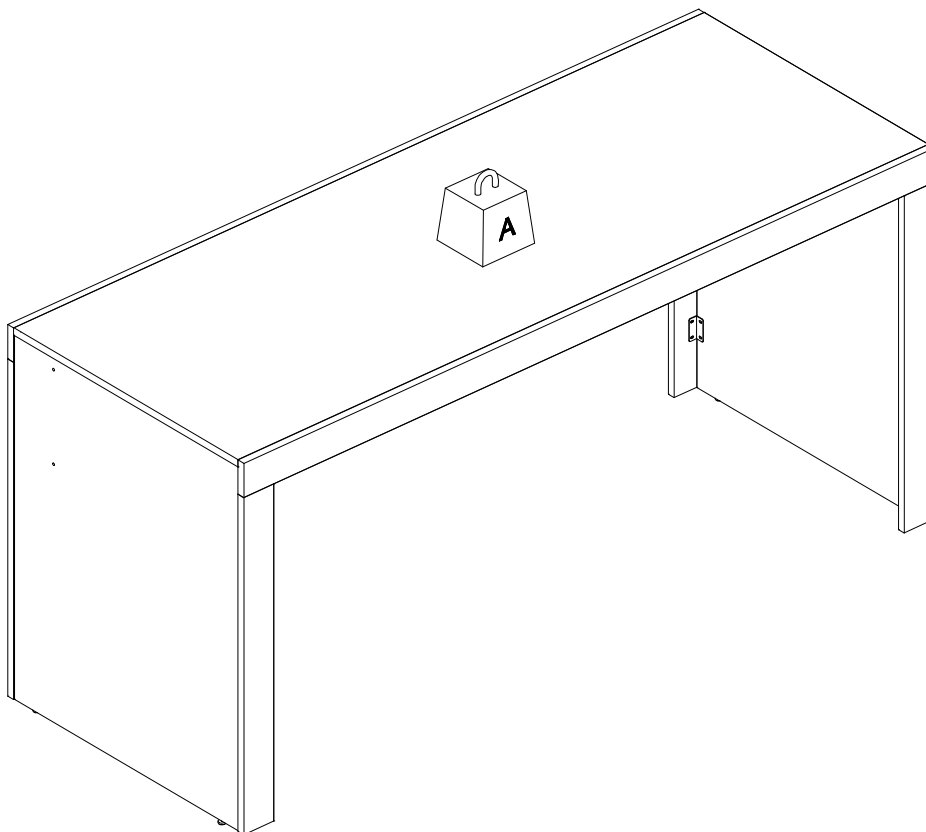
11







PESO MÁXIMO RECOMENDADO SENDO ESTE DISTRIBUIDO UNIFORMEMENTE  
 MAXIMUM RECOMMENDED WEIGHT BEING THIS EVENLY DISTRIBUTED / PESO MÁXIMO RECOMENDADO SIENDO ESTE UNIFORMEMENTE DISTRIBUIDO



	KG	LB
A	25	55