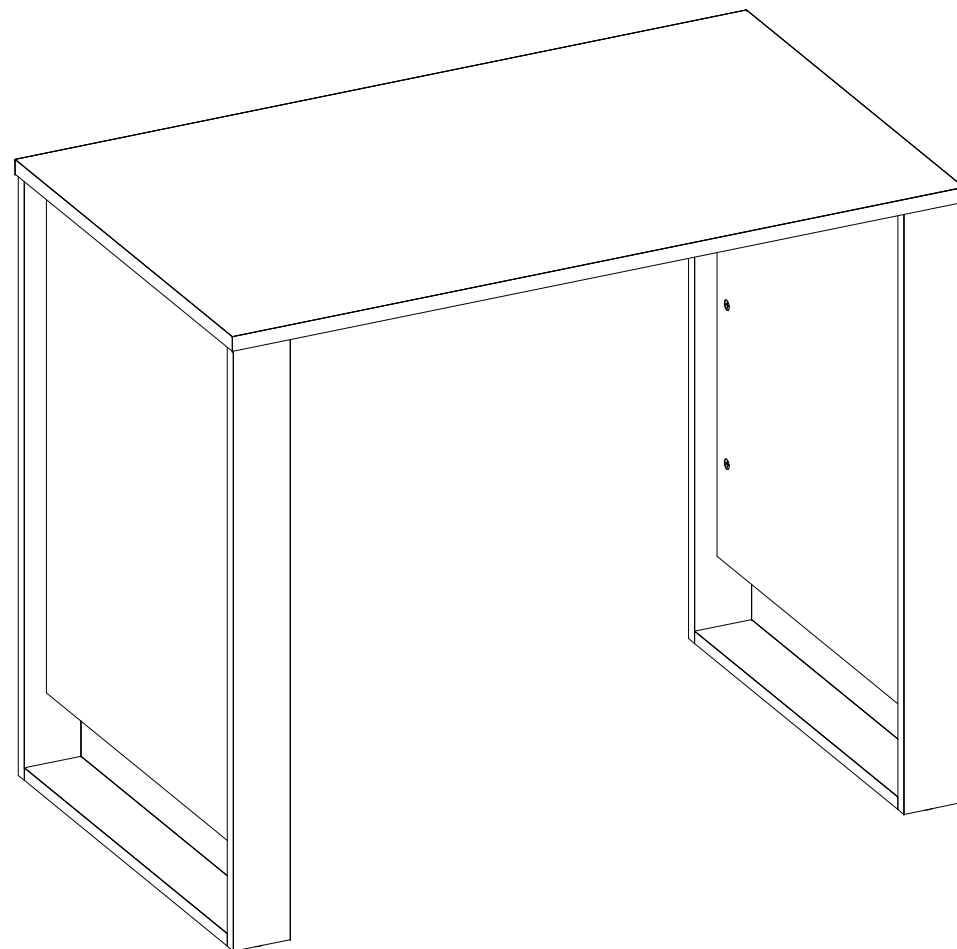




DEMÓBILE



29500 MESA PARA COMPUTADOR OFFICE MORADA

29500 OFFICE TABLE MORADA

29500 MESILLA PARA COMPUTADORA MORADA

29500

MESA PARA COMPUTADOR OFFICE MORADA
OFFICE TABLE MORADA
MESILLA PARA COMPUTADORA MORADA

SEQ.	CODIGO	REF_01	REF_02	REF_03	REF_04	REF_05	REF_06	DESCRICA0	DESCRIPTION_EN	DESCRIPCION_ES	DIMENS0ES_MM	QTD
1	11458	152	03	-	-	-	-	LATERAL	SIDE PANEL	LATERAL	625 X 500 X 15	2
2	19275	136	03	-	-	-	-	TAMPO	TOP	TAPA	900 X 535 X 18	1
3	27071	136	03	-	-	-	-	PAINEL TRASEIRO	REAR PANEL	PANEL TRASERO	810 X 235 X 15	1
4	29115	136	03	-	-	-	-	VISTA INFERIOR	BOTTOM VIEW	VISTA INFERIOR	500 X 70 X 15	2
5	29116	136	03	-	-	-	-	VISTAS LATERAL	SIDE VIEW	VISTA LATERAL	725 X 70 X 15	4

AMENDOLA BRANCO GRAFITO

DESCRIPÇÃO DE PARTES
DESCRIPCION DE LAS PIEZAS

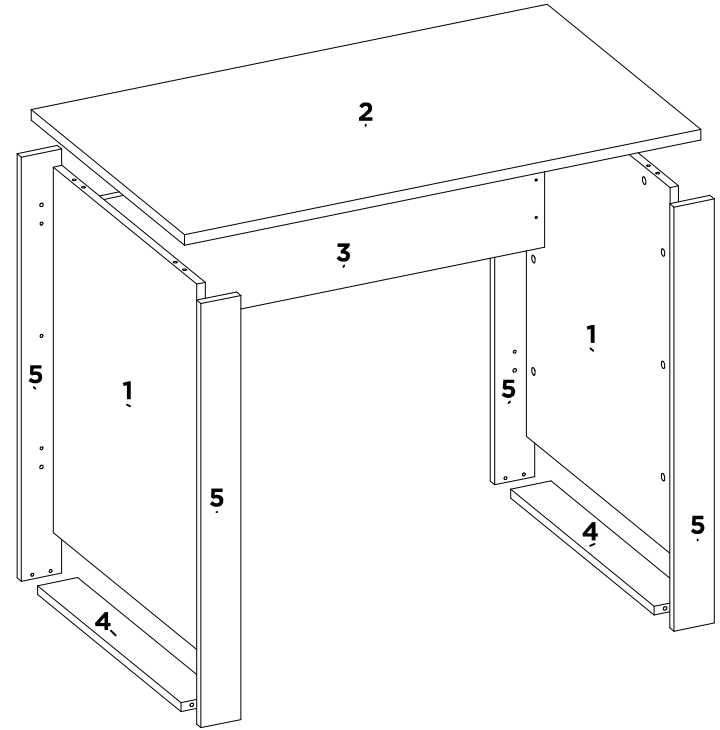
DATA LANCAMENTO: 28/05/2020
DATA ATUALIZAÇÃO: 17/01/2024

DIMENSÕES / QUANTIDADE
DIMENSIONS / QUANTITY
DIMENSIONES / CANTIDAD

DEMÓBILE Indústria de Móveis Ltda.
Rua : Jurutau, 1350 - Pq. Industrial II.
Cep.: 96703-070
Arapongas - PR - Brasil
demobile@demobile.com.br



CERTIFICADO 90 DIAS GARANTIA



AVISOS

- Ler atentamente as instruções do manual antes de iniciar a montagem do móvel.
- A montagem deverá ser feita em superfície limpa e plana, aconselhamos forrar o chão com a embalagem do produto, para não danificar.
- Os parafusos devem ser apertados periodicamente.
- Evitar batidas e contato com objetos cortantes.
- O peso máximo de carga informado refere-se a objetos distribuídos de maneira uniforme sobre toda área de contato da peça.

Limpeza e Conservação
Efetuar a limpeza somente com pano macio limpo e seco.
Não Utilizar produtos abrasivos ou químicos.

Garantia
1.O fabricante responsabiliza-se apenas pelas peças do produto.
2.A montagem incorreta acarretará na perda da garantia e das assistências, desta forma o produto deverá ser montado por profissional qualificado.
3.Não estão cobertos pela garantia problemas que tenham origem na utilização inadequada do produto ou na exposição do mesmo a intempéries como: infiltrações, infestação de pragas em geral, aparecimento de mofo e outros, decorrentes do ambiente de instalação.

Assistência Técnica: Em caso de peças em assistência técnica é necessário que as mesmas sejam solicitadas junto a loja ou site no qual a compra do produto foi realizada.

Warnings

- Read the manual instructions carefully before starting to assemble the furniture.
- The assembly must be done in clean and flat surface, we advise to put the product packaging on the floor, not to damage it during the assembling.
- The screws must be tightened periodically.
- Avoid hitting and contacting sharp objects.
- The payload informed refers to the objects distributed all over the piece contact area.

Cleaning and conservation
Clean the product just with a soft, cleaned and dry cloth.
Do not use abrasive or chemicals products.

Warranty
1.The manufacturer is only responsible for product parts.
2.Incorrect assembling will make you lost the guarantee and assistance, in this way the product must be assembled by qualified professional.
3.It is Not covered by the warranty problems caused by an inappropriate use of the product or product exposure even in bad weather, such as: infiltrations, pest infestation in general, appearance of mold and others, caused by the installation environment.

Acessórios/Accessories/Accessorios

A	D	J	K	T2
L	Y	TB		

LISTA DE ACESSÓRIOS / LIST OF ACCESSORIES / LISTA DE ACCESORIOS

SEQ.	CODIGO	DESCRIÇÃO	DESCRIPTION_EN	DESCRIPCION_ES	QTD.
A	9905002	PARAFUSO 3.5 X 12 MM CHATA PHILIPS	PHILIPS FLAT HEAD SCREW	TORNILLO CHATA PHILIPS	8
D	9905018	PARAFUSO 3.5 X 25 MM CHATA PHILIPS	PHILIPS FLAT HEAD SCREW	TORNILLO CHATA PHILIPS	6
J	9920029	PINO MINIFIX 12 MM	MINIFIX PIN	PINO MINIFIX	24
K	9920009	CASTANHA MINIFIX 12 MM	MINIFIX CHESTNUT	LOS SIMPSON	24
L	9920011	CAVILHAS 6 X 30 MM	WOODEN PEG	CLAVIJA DE MADERA	12
T2	9924012	MINI SAPATA REDONDA 20 MM	SMALL SPHERICAL SHOE BRACKET	MINI ZAPATA REDONDA	4
TB	9924027	TAPA FURO 18MM ADESIVO	SCREW CAP	TAPA HUECOS	16
Y	9920006	CANTONEIRA METALICA 16 MM	METAL ANGLE BRACKET	ESQUINERAS METALICAS	2

Technical Assistance: Damaged pieces! Ask on the stores you bought it.

Advertencias

- Lee atentamente las instrucciones del manual antes de empezar a armar los muebles.
- El montaje debe hacerse en superficie limpia y plana, utilice el empaque del Producto para cubrir el piso.
- Los tornillos deben ser apretados periódicamente
- Evite golpear y chocar objetos punzantes
- El peso máximo de carga tiene relación a los objetos distribuidos sobre toda el área de contacto de la pieza.

Limpeza y conservación
Limpiar solo con un trapo suave, limpio y seco
No utilice productos abrasivos o productos químicos

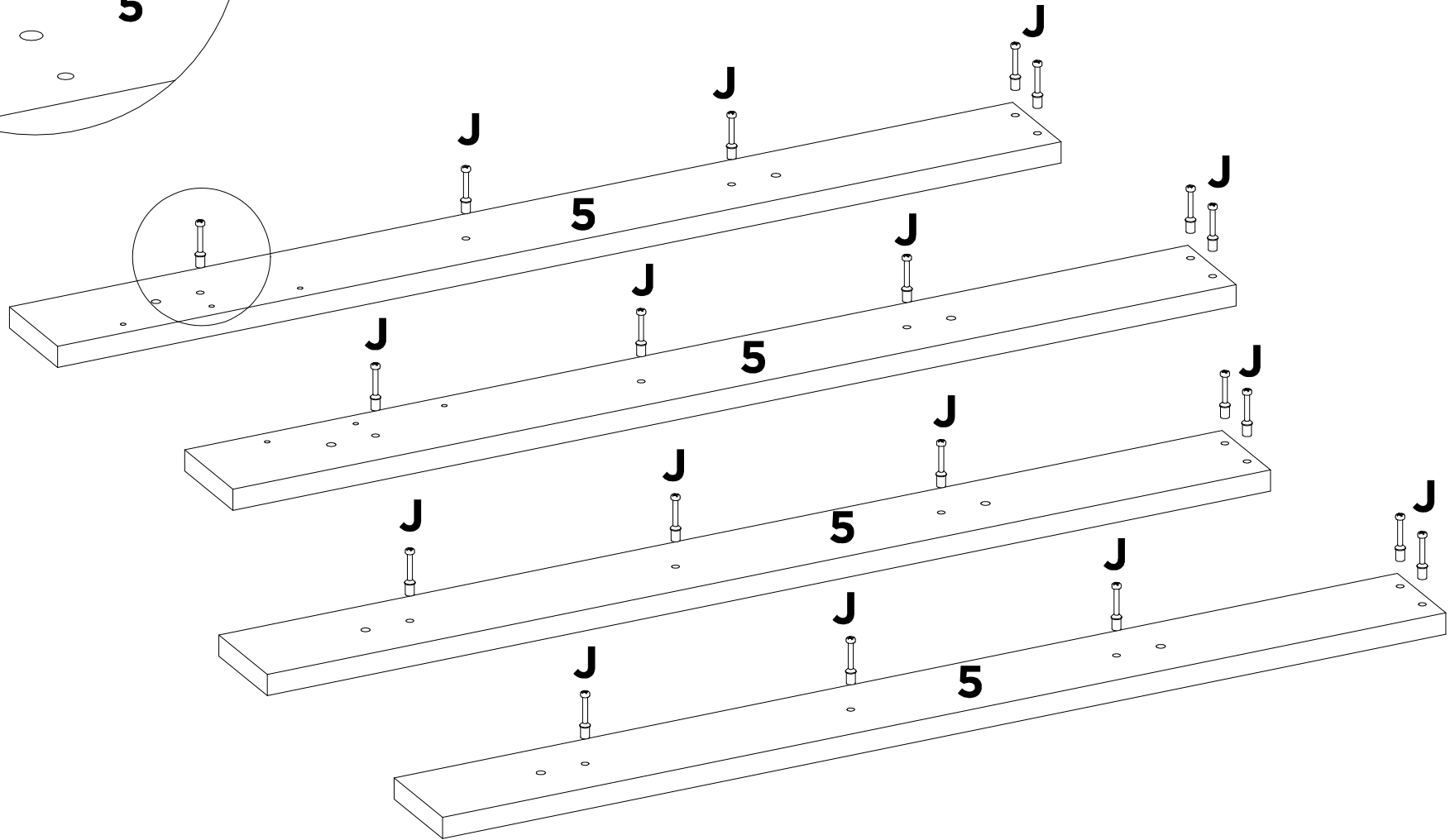
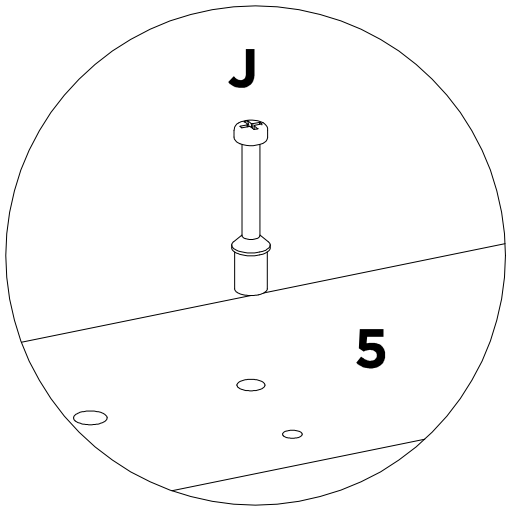
Garantía
1.El fabricante solo es responsable a las partes del producto.
2. Armar incorrectamente supone la pérdida de garantía y repuestos, de esta manera el producto debe ser ensamblado por profesional calificado
3.No es garantizado problemas derivados del uso inapropiado del producto, o exposición del producto al mal tiempo, como: infiltraciones, infestación de plagas en general, aparición de moho y otros.

Assistência técnica: en caso de piezas rotas es necesario que sea solicitadas las mismas a la tienda o sitio web donde se compró el producto.

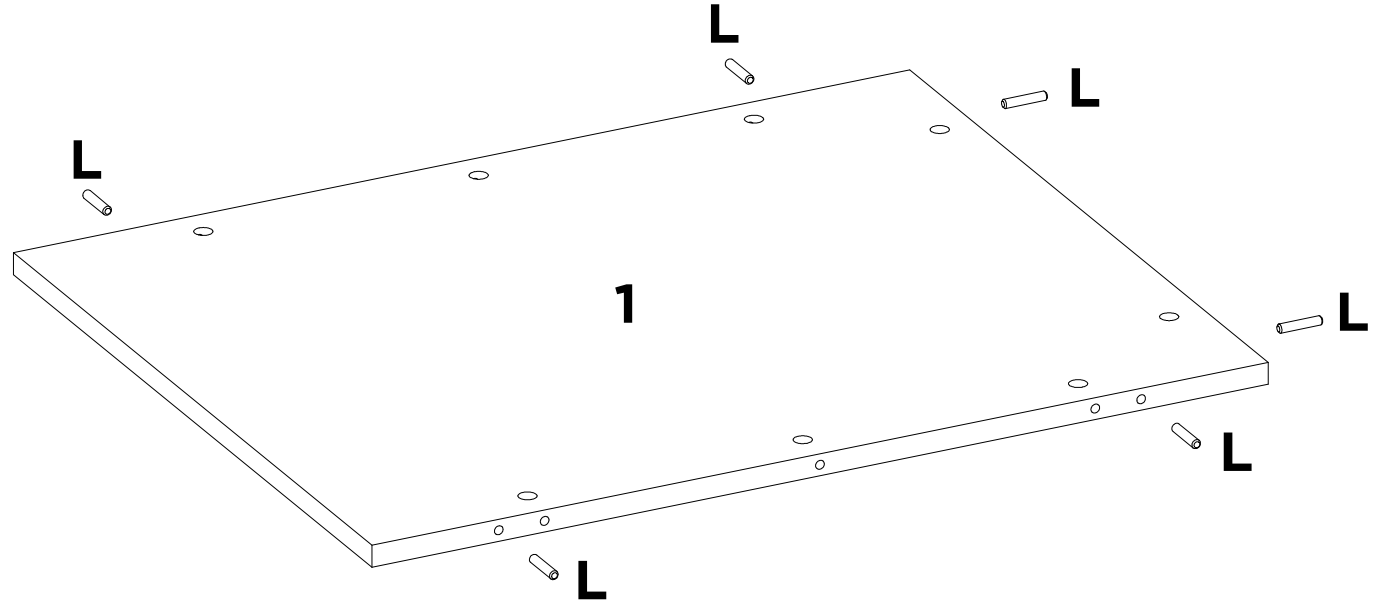
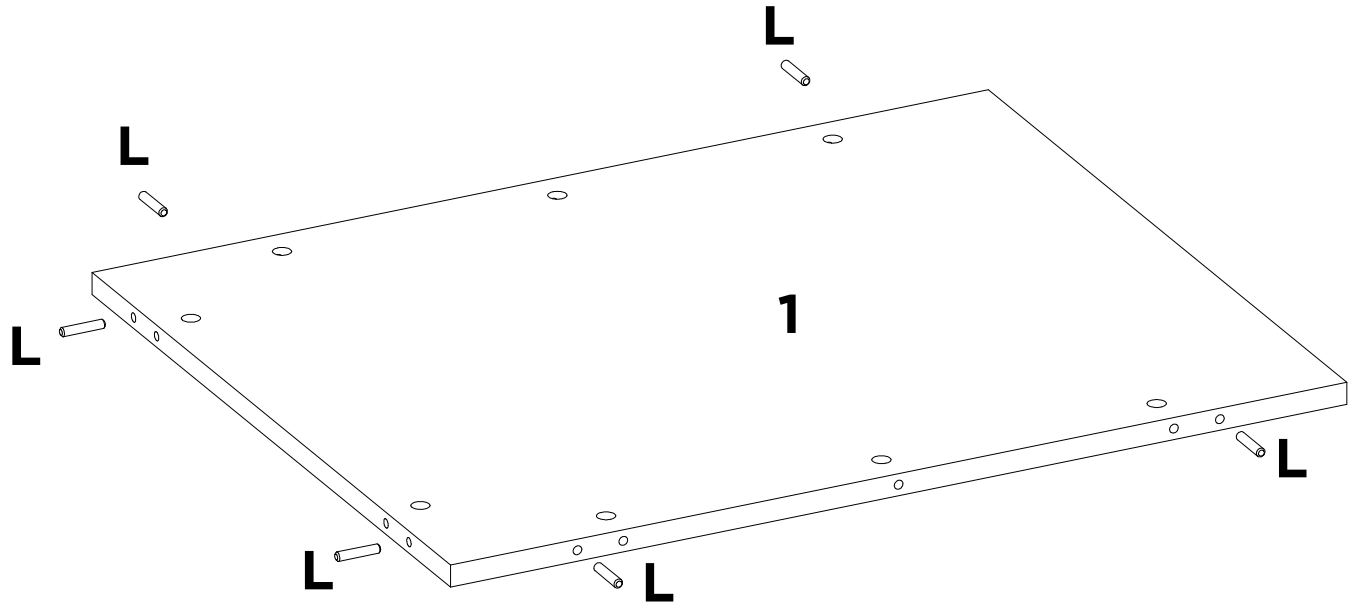


COMPLETE MANUAL
MANUAL COMPLETO

01

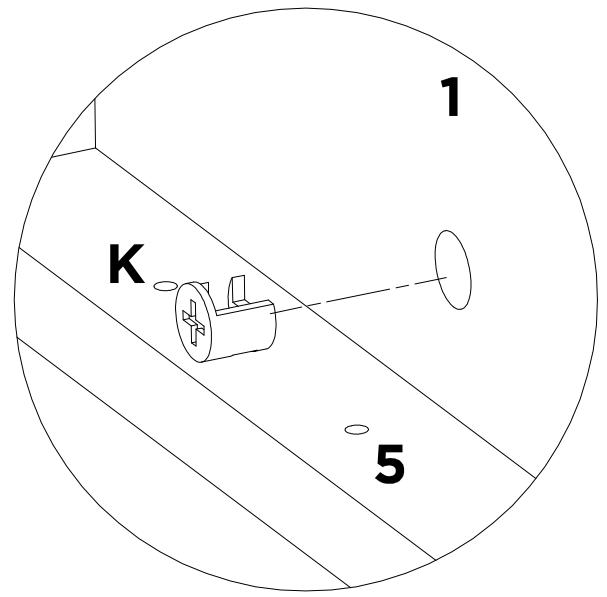
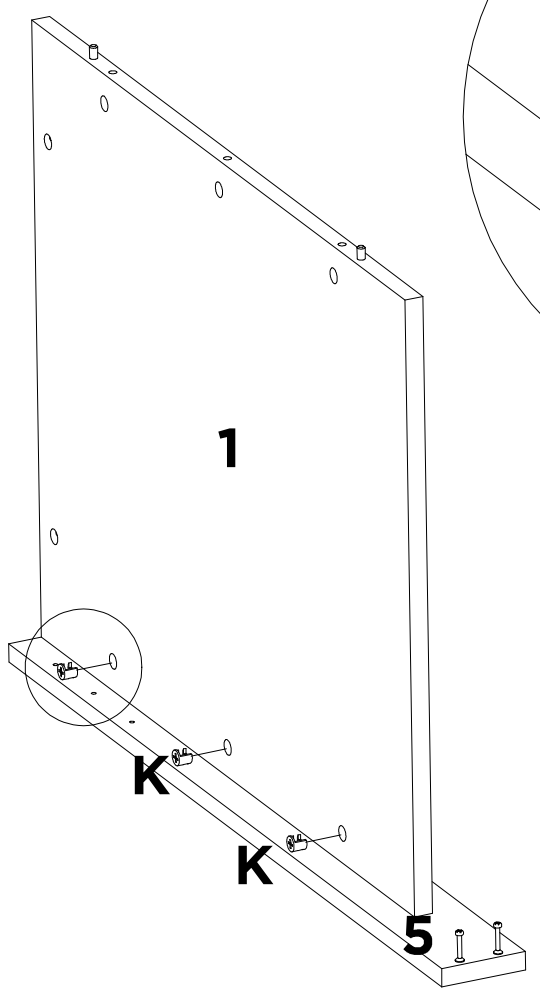
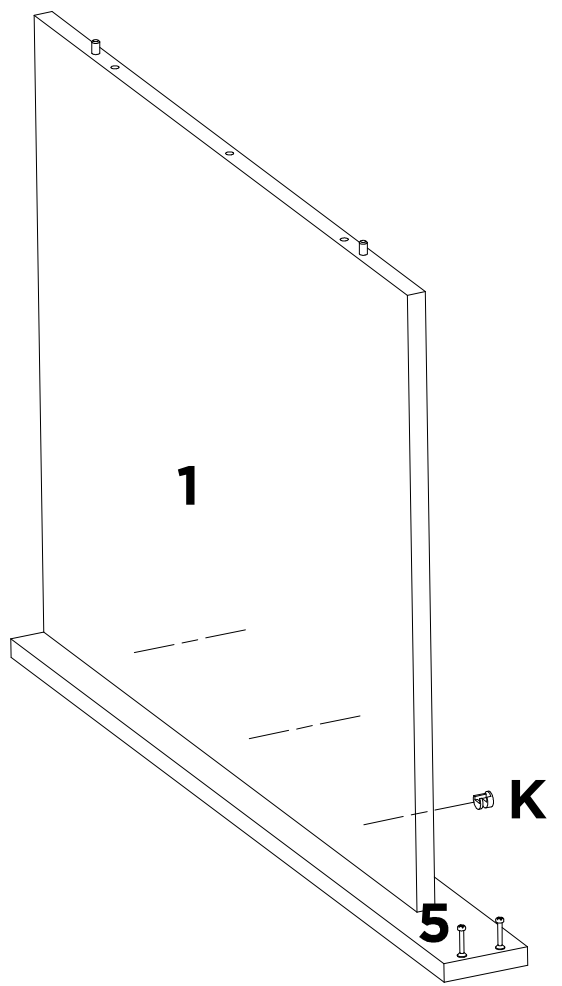


J	-	-	-	-	-	-	-
X20	-	-	-	-	-	-	-



L	-	-	-	-	-	-	-
X12	-	-	-	-	-	-	-

03



K
X6

-

-

-

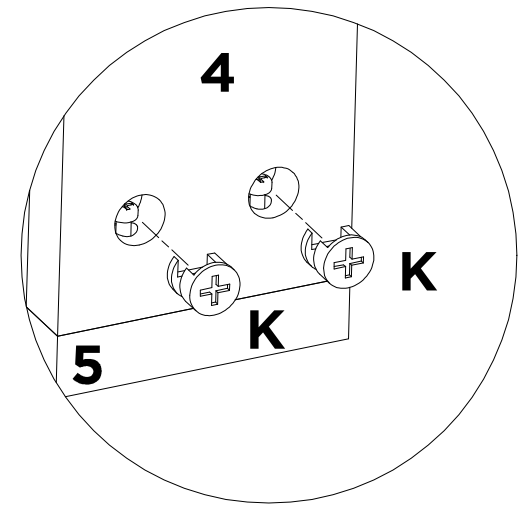
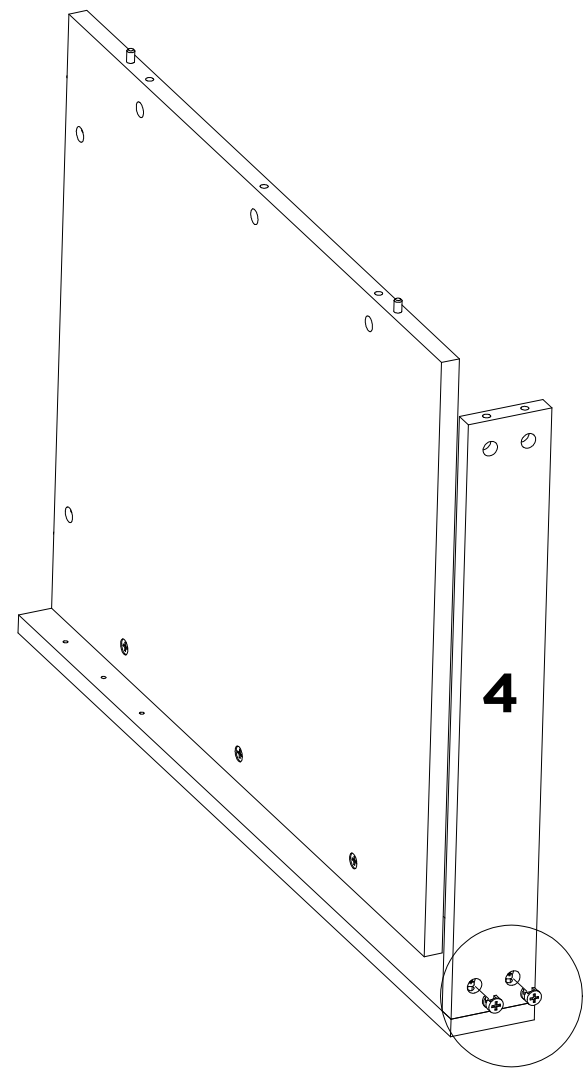
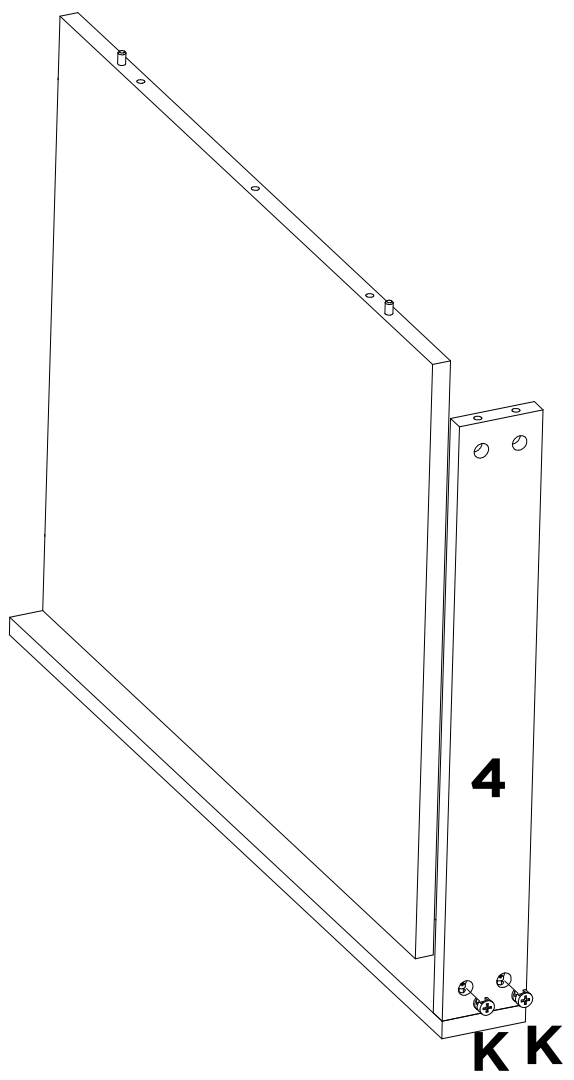
-

-

-

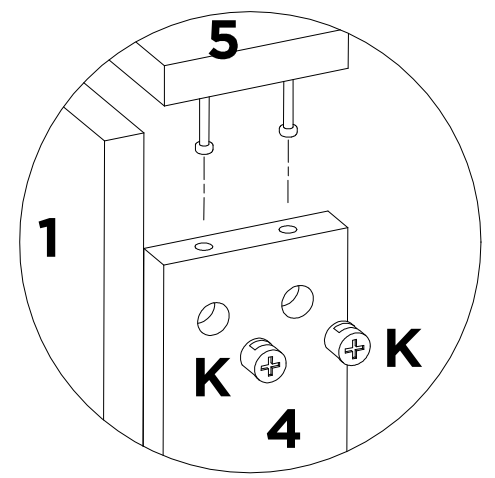
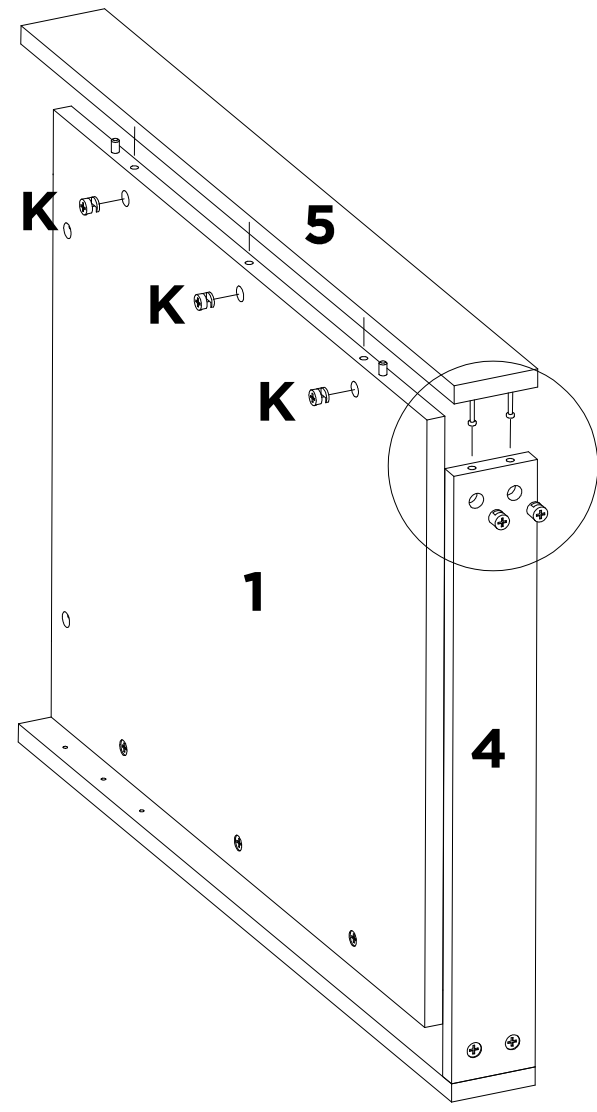
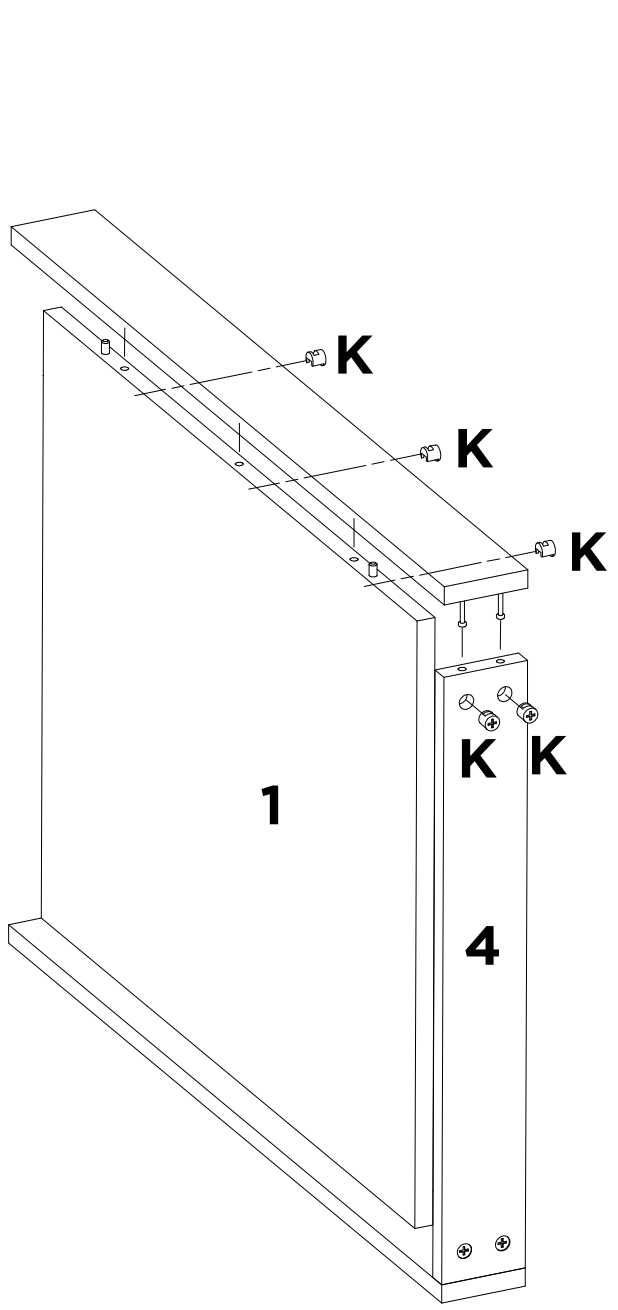
-

04



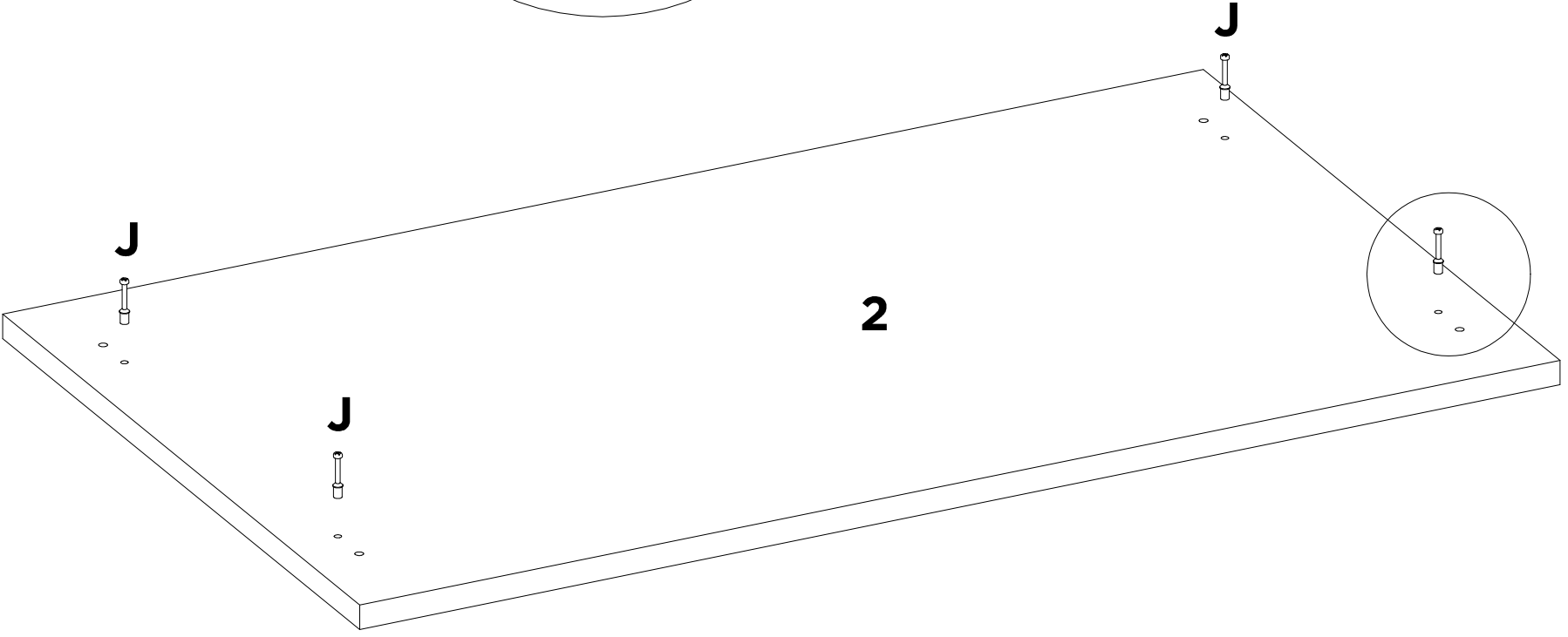
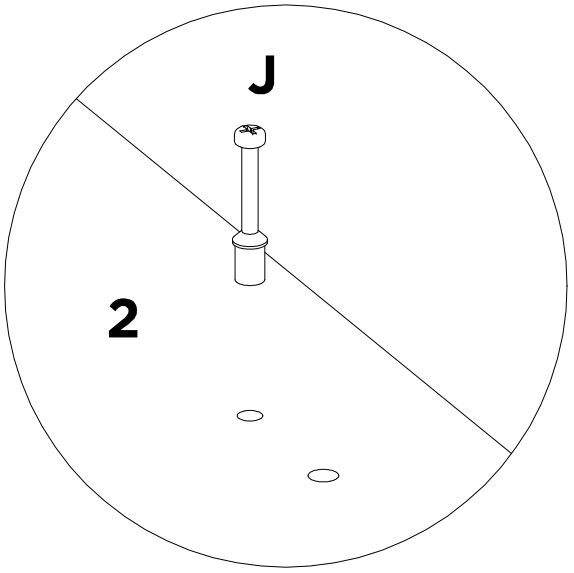
K X4	-	-	-	-	-	-	-
-----------------------	---	---	---	---	---	---	---

05



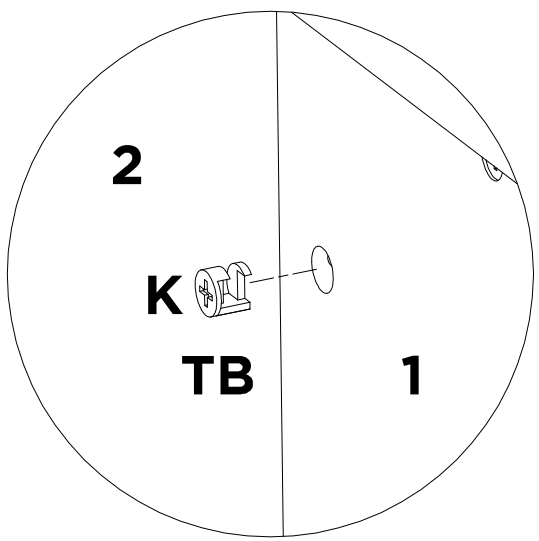
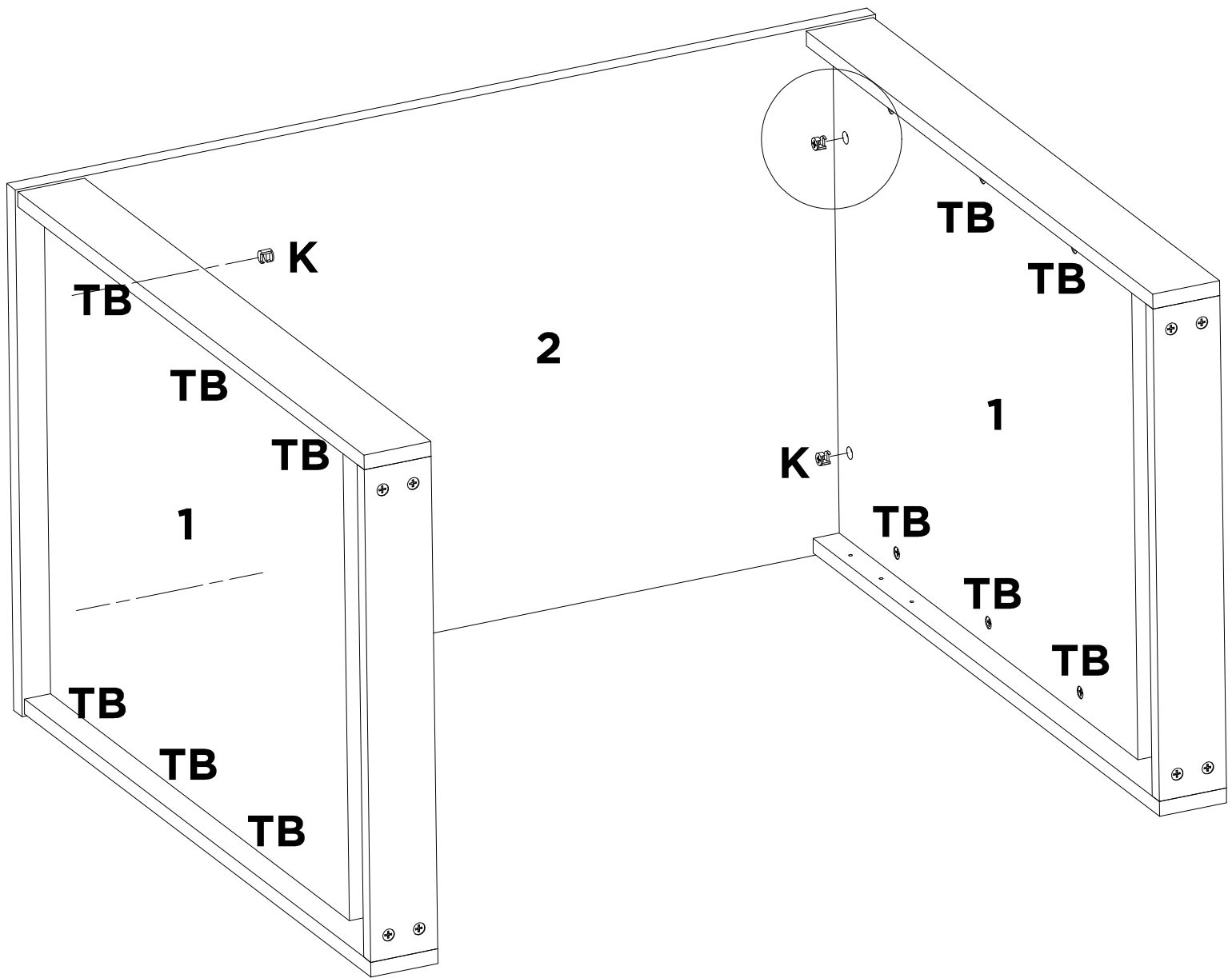
K	-	-	-	-	-	-	-
X10	-	-	-	-	-	-	-

06



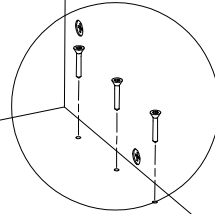
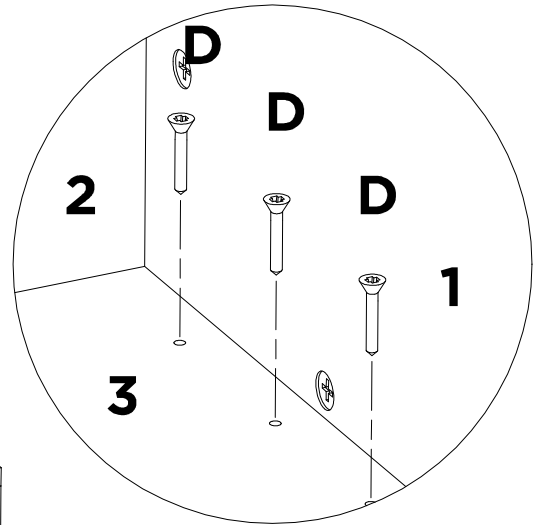
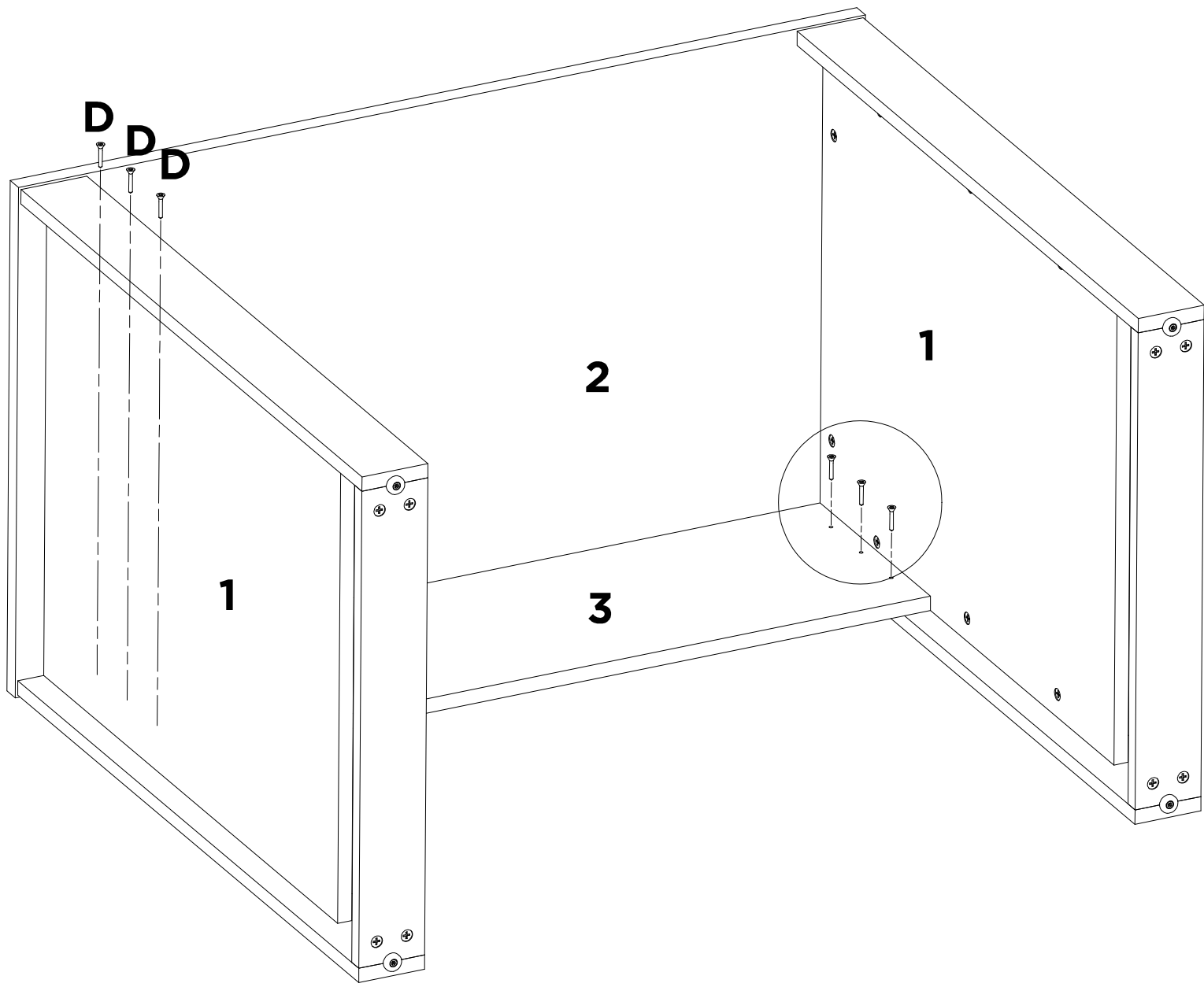
J	-	-	-	-	-	-	-
X4	-	-	-	-	-	-	-

07



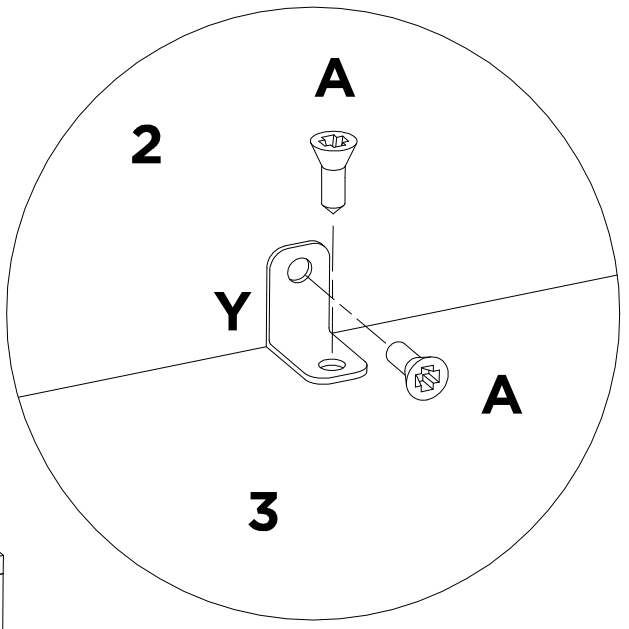
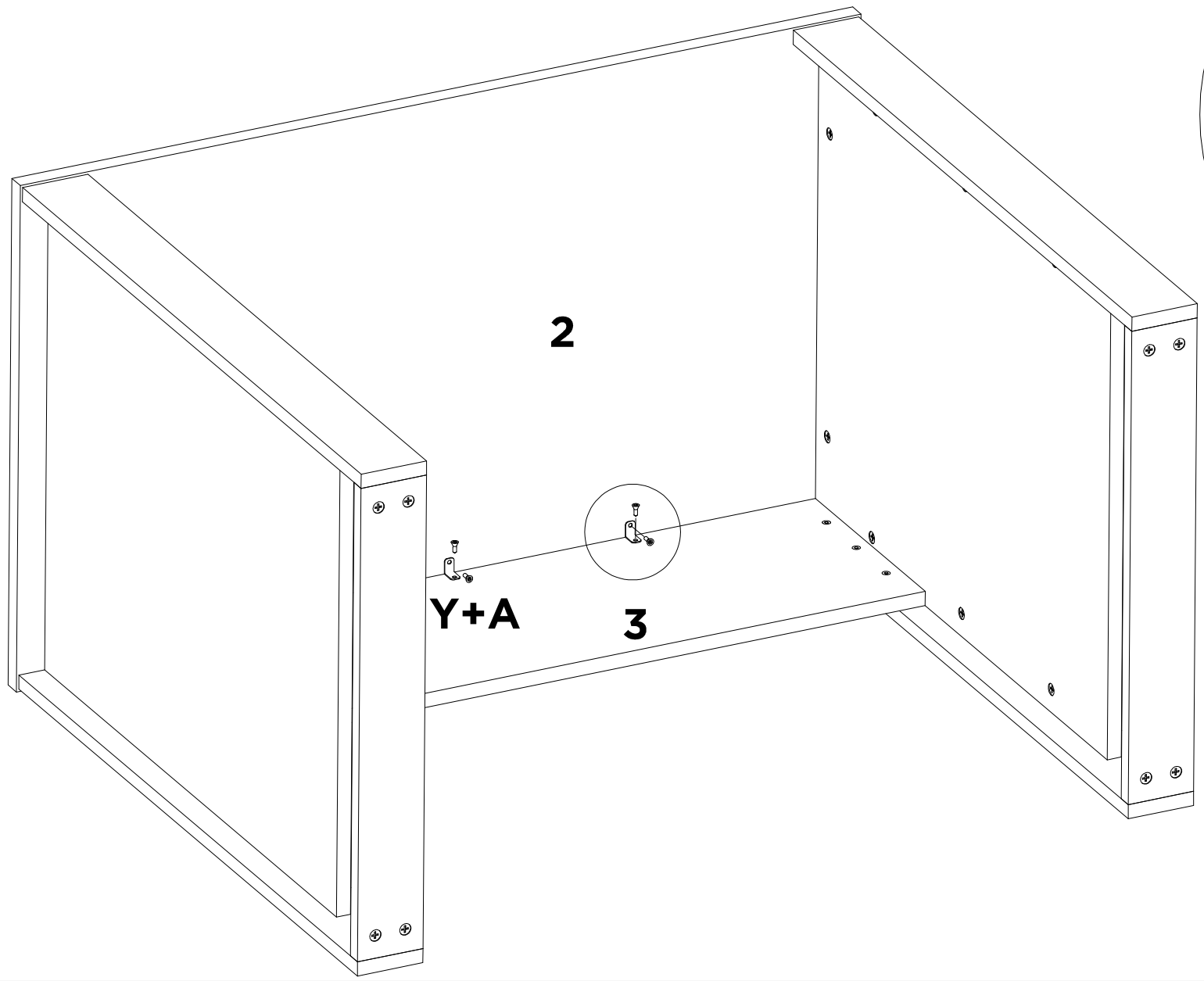
K X4	TB X1	-	-	-	-	-	-
-----------------------	------------------------	---	---	---	---	---	---

08



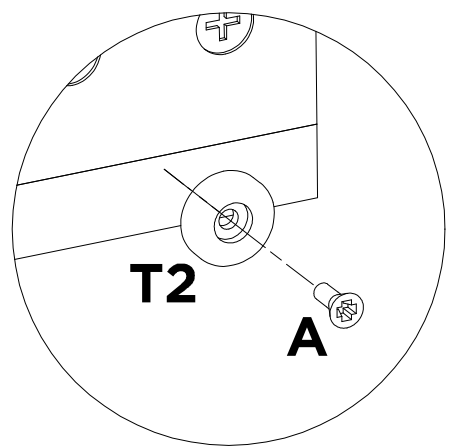
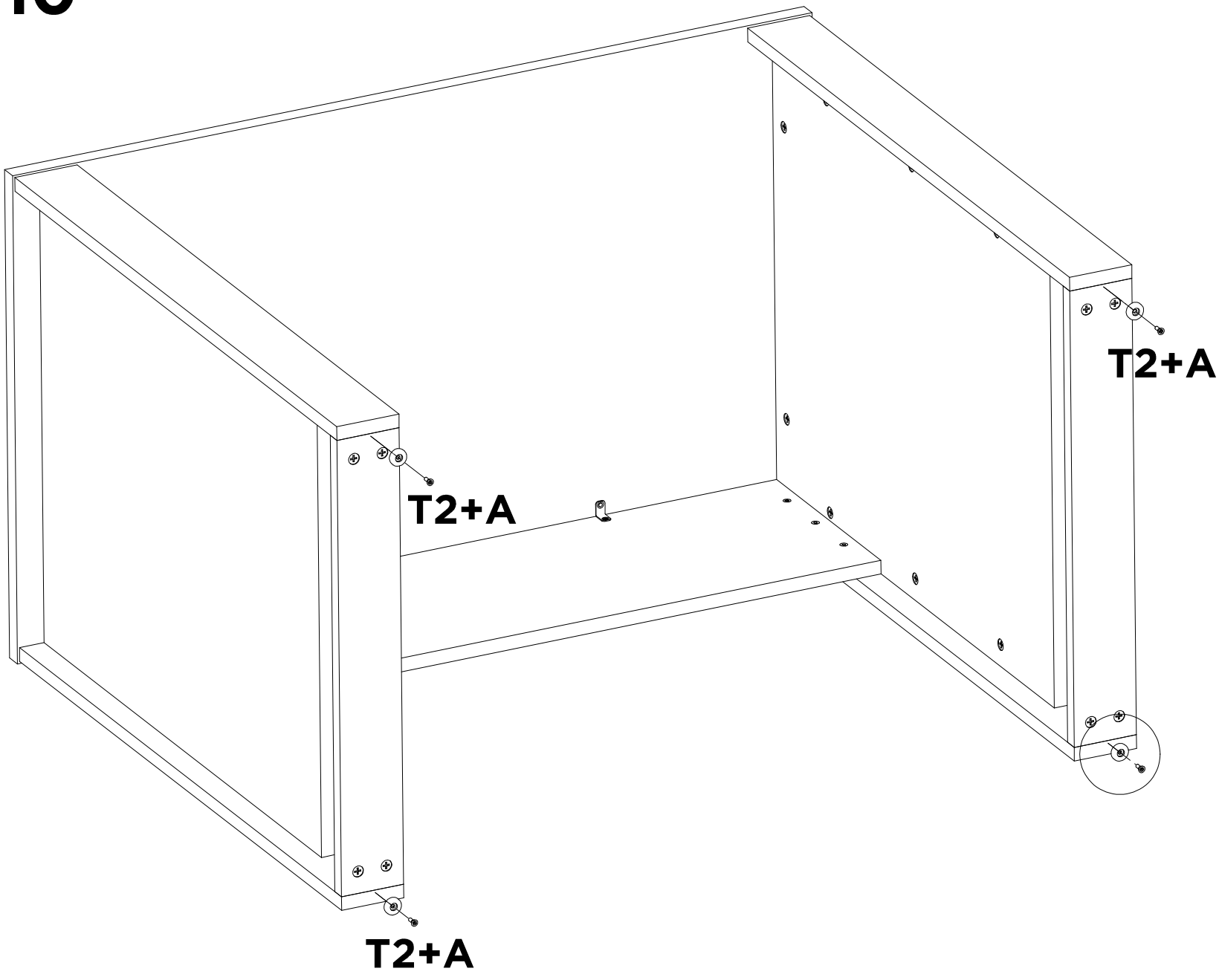
D	-	-	-	-	-	-	-
X6	-	-	-	-	-	-	-

09



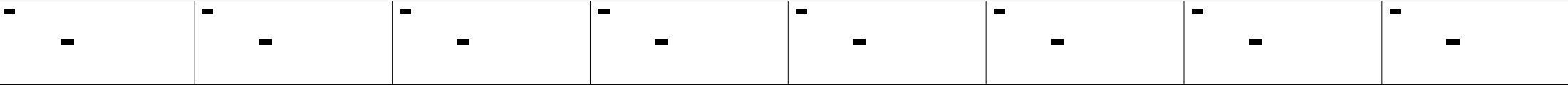
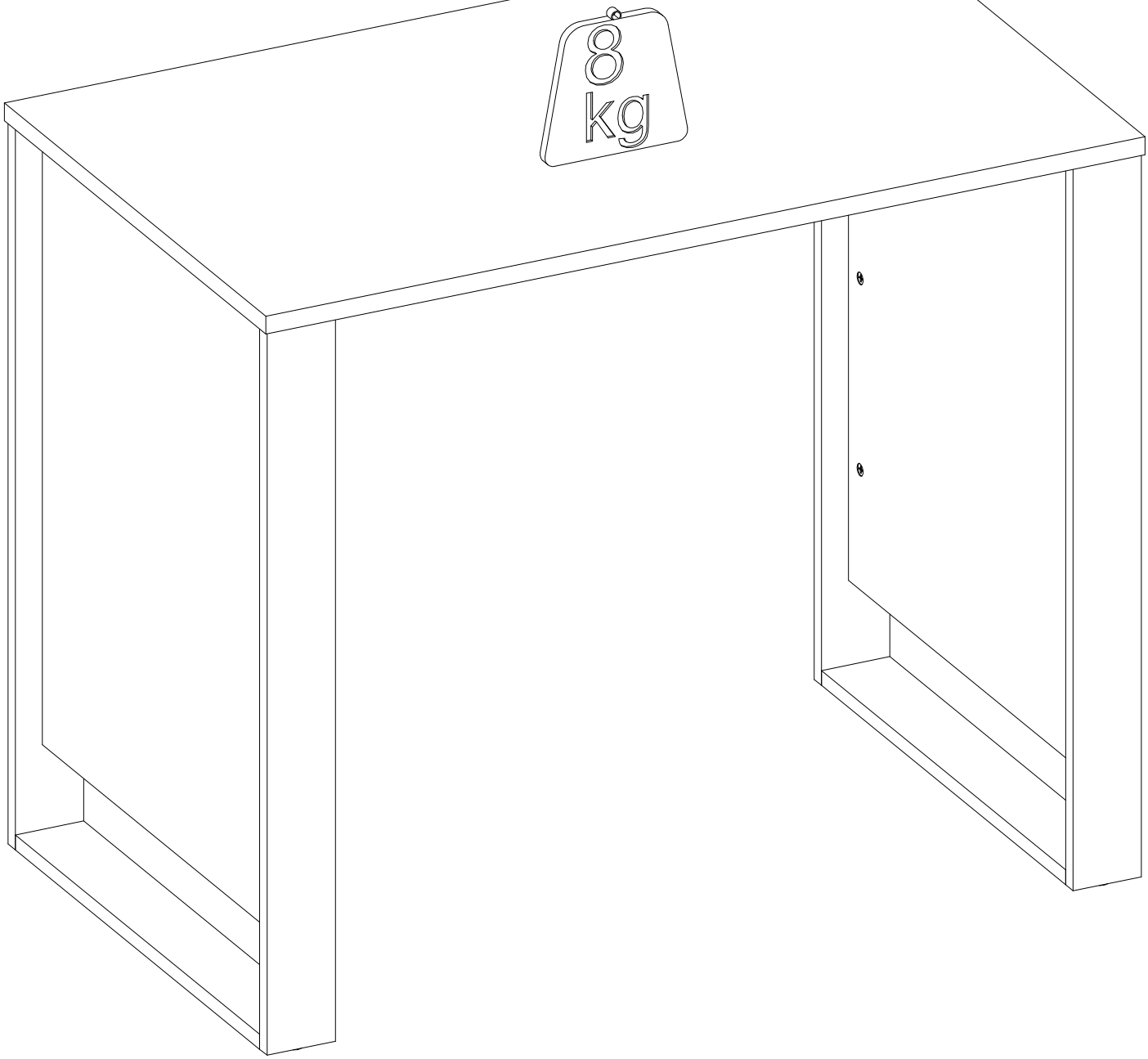
Y	A	-	-	-	-	-	-
X2	X4	-	-	-	-	-	-

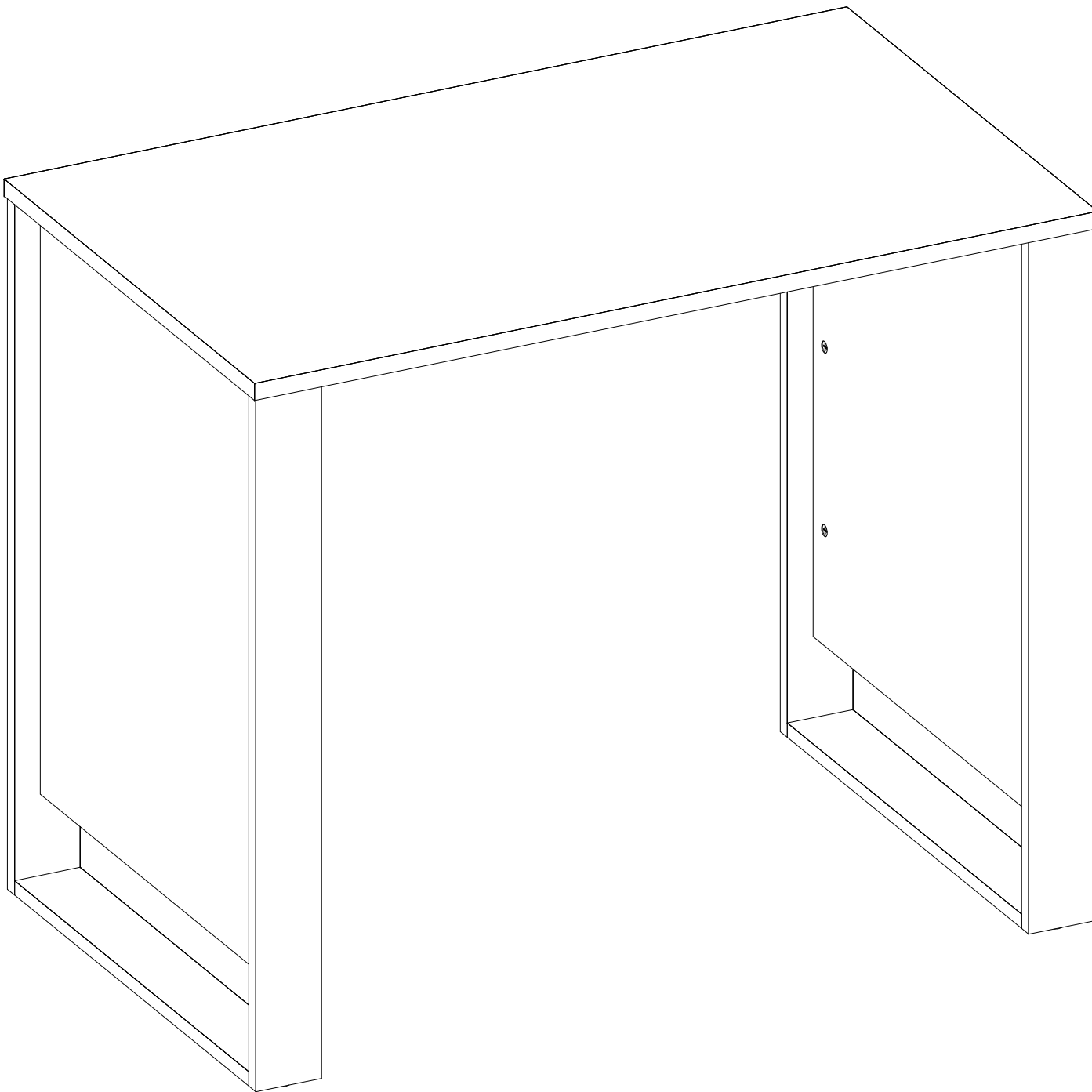
10



T2 X4	A X4	-	-	-	-	-	-
------------------------	-----------------------	---	---	---	---	---	---

11





-	-	-	-	-	-	-	-
---	---	---	---	---	---	---	---