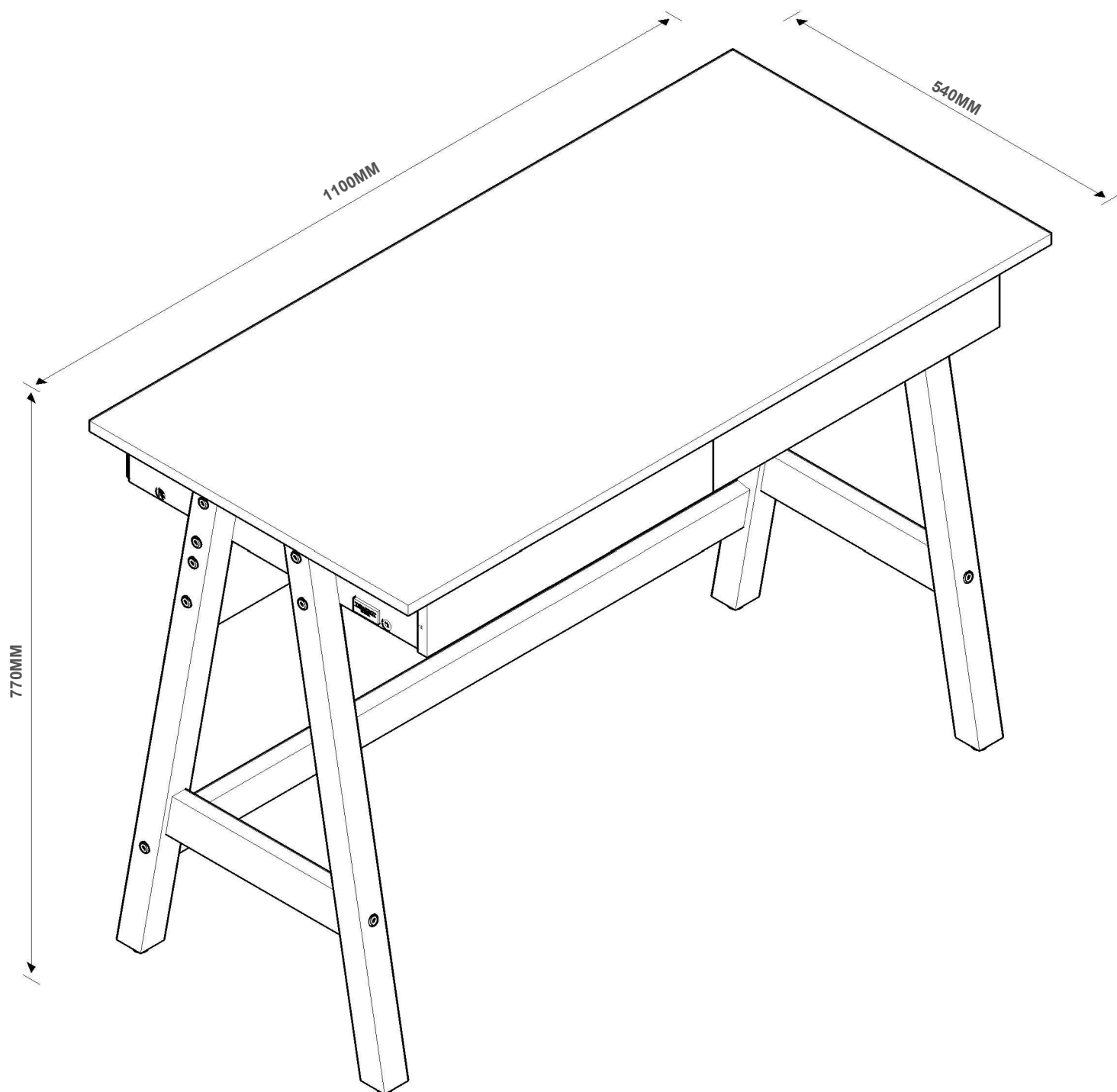
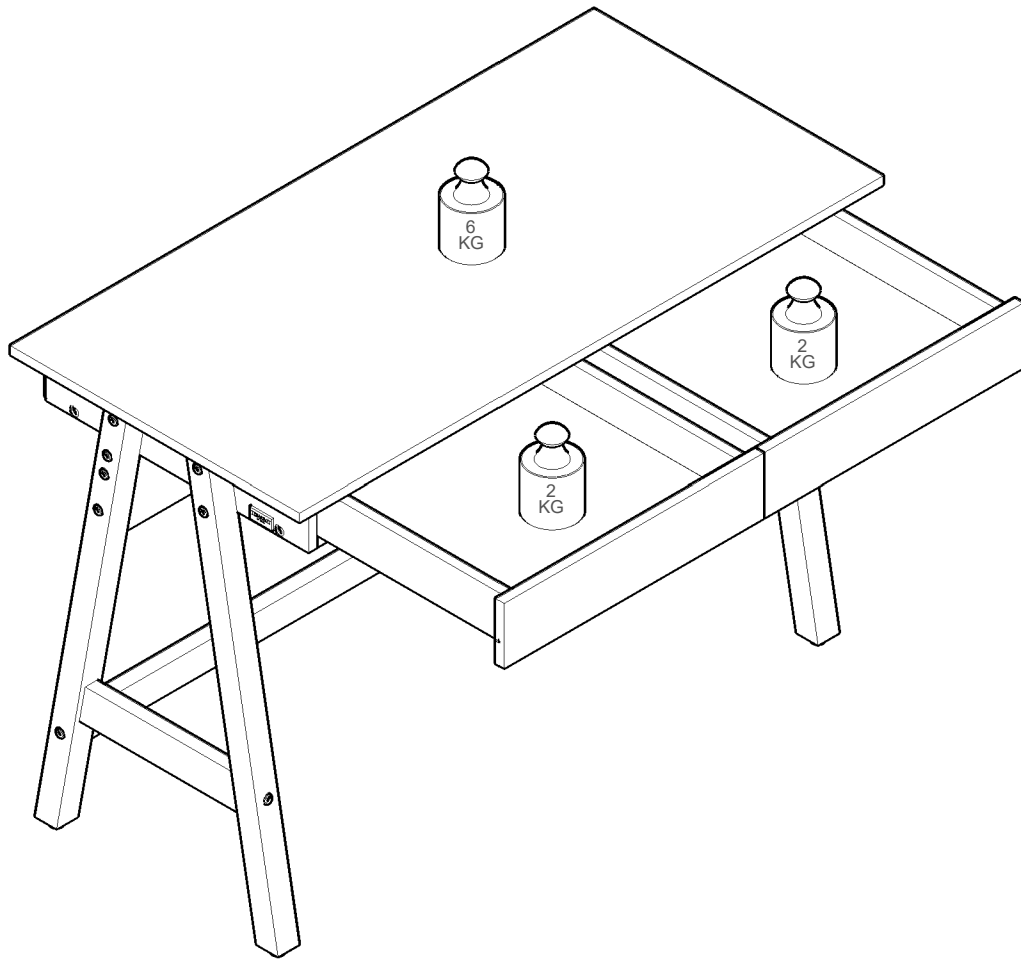


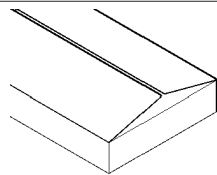
ESCRIVANINHA OLD



(CAPACIDADE DE CARGA) 



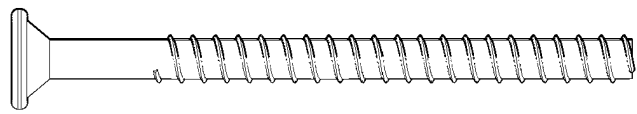
(17) 3485- 9300



NECESSÁRIO PARA MONTAGEM
(NÃO FORNECIDO)

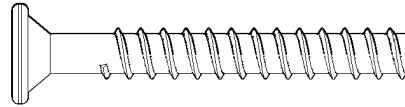


OPCIONAL



PARAFUSO 7,0X80MM ALLEN TP 13MM (10)

F



PARAFUSO 7,0X50MM ALLEN TP 13MM (08)

H



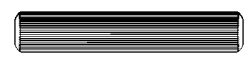
PARAFUSO 4,0X14MM CHATA (36)

AD



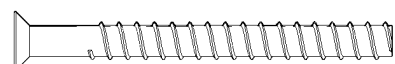
CAVILHA 8X30MM (16)

BQ



CAVILHA 6X30MM (12)

S



PARAFUSO 5,0X50MM ESCAREADO PHS(06)

L



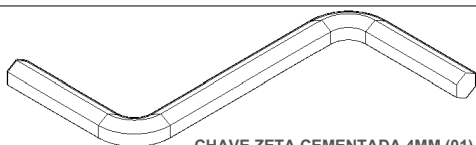
TAPA FURO ADESIVO 20MM (04)

BR



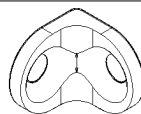
ETIQUETA TEBARROT (01)

AP



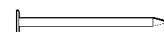
CHAVE ZETA CEMENTADA 4MM (01)

C



CANTONEIRA ZAMAC MACIÇA 2 FUROS (18)

Z



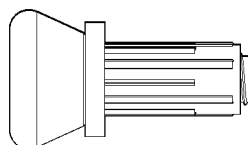
PREGO 08X08 (10)

Y



SACHE DE COLA (02)

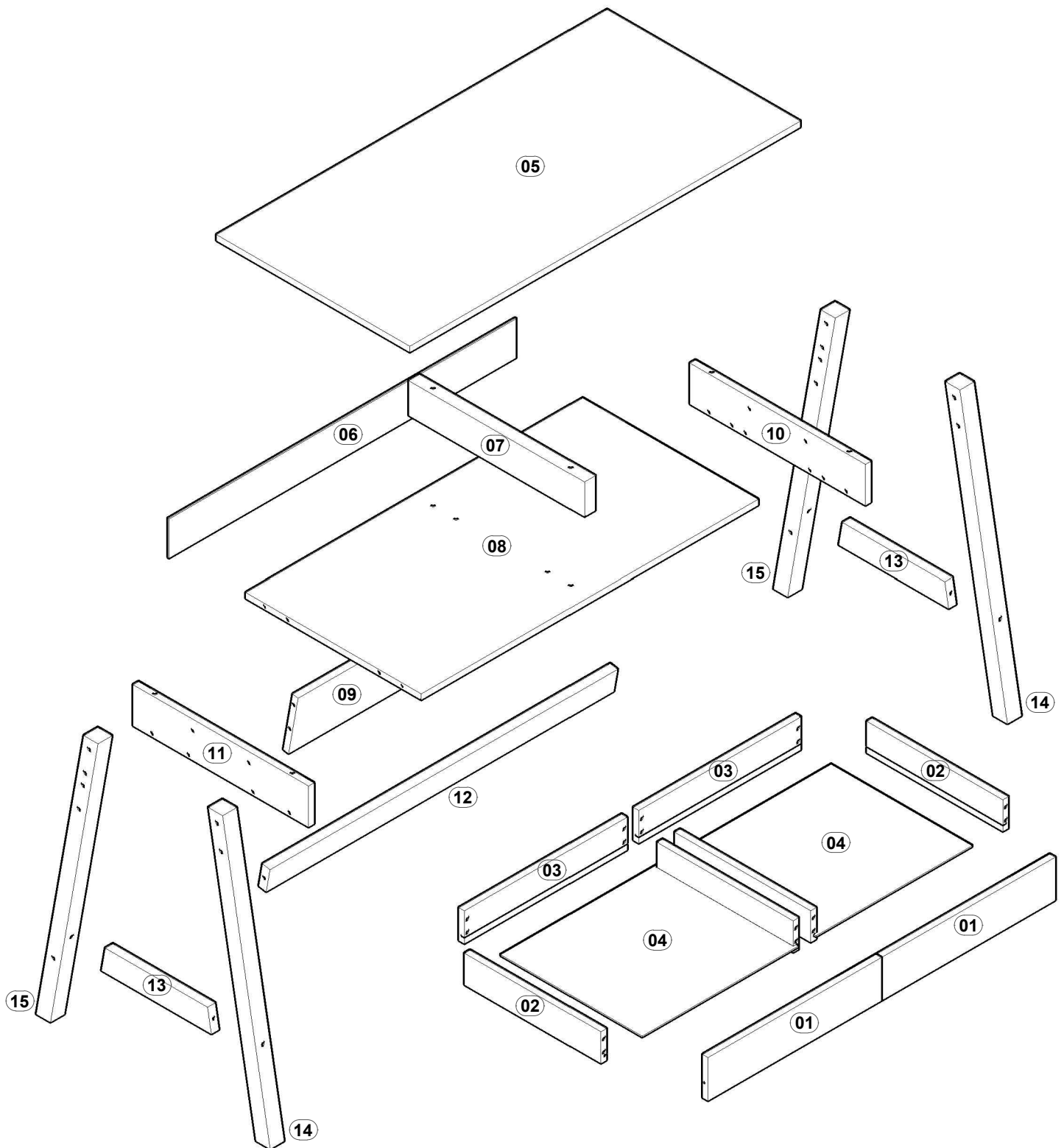
BS



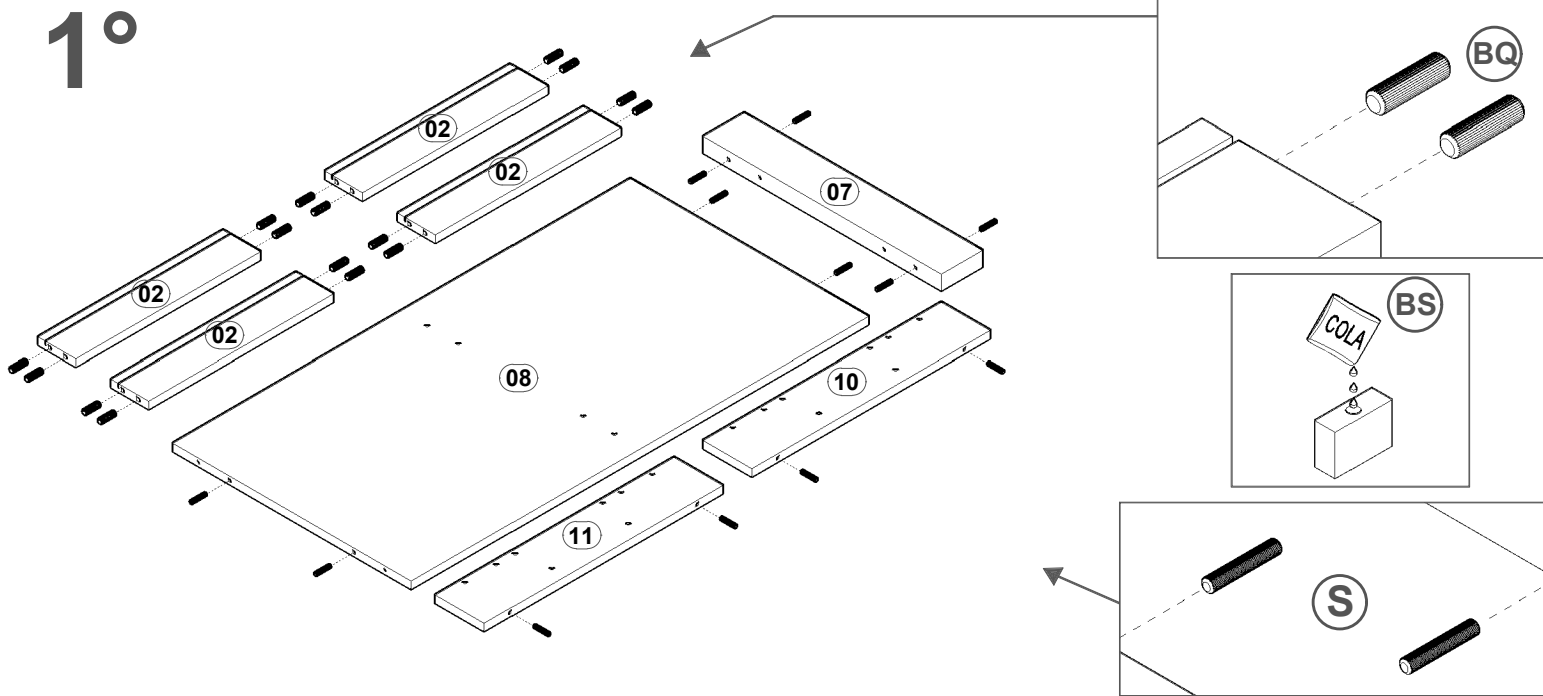
SAPATA NIVELADORA 1/4X20MM PRETA (04)

AQ

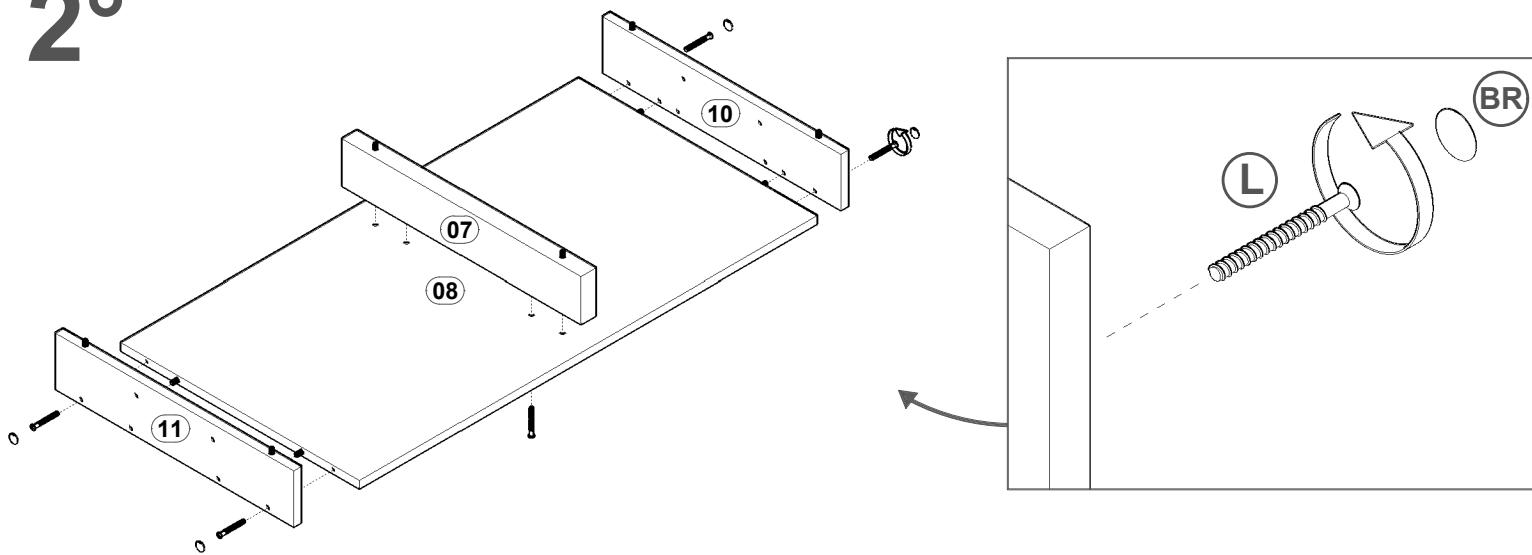
REF.	COD.	Descrição das Peças	Medidas				Vol.	Qty.	
01	49	FRENTE DE GAVETA	0,484	x	0,105	x	0,015	1 / 1	2
02	40	LATERAL DE GAVETA	0,379	x	0,077	x	0,015	1 / 1	4
03	38	CONTRA FUNDO DE GAVETA	0,453	x	0,080	x	0,015	1 / 1	2
04	48	FUNDO DE GAVETA	0,436	x	0,394	x	0,003	1 / 1	2
05	51	TAMPO	1,090	x	0,540	x	0,015	1 / 1	1
06	11	FUNDO	0,970	x	0,095	x	0,003	1 / 1	1
07	39	DIVISÓRIA	0,489	x	0,082	x	0,025	1 / 1	1
08	66	BASE	0,940	x	0,489	x	0,015	1 / 1	1
09	194	TRAVESSA HORIZONTAL	0,970	x	0,150	x	0,015	1 / 1	1
10	429	LATERAL DA BASE DIREITA	0,489	x	0,099	x	0,015	1 / 1	1
11	431	LATERAL DA BASE ESQUERDA	0,489	x	0,099	x	0,015	1 / 1	1
12	407	TRAVESSA MAIOR (MAD.)	0,970	x	0,060	x	0,021	1 / 1	1
13	406	TRAVESSA MENOR (MAD.)	0,305	x	0,060	x	0,021	1 / 1	2
14	430	PÉ DIANTEIRO (MAD.)	0,760	x	0,039	x	0,039	1 / 1	2
15	360	PÉ TRASEIRO (MAD.)	0,760	x	0,039	x	0,039	1 / 1	2



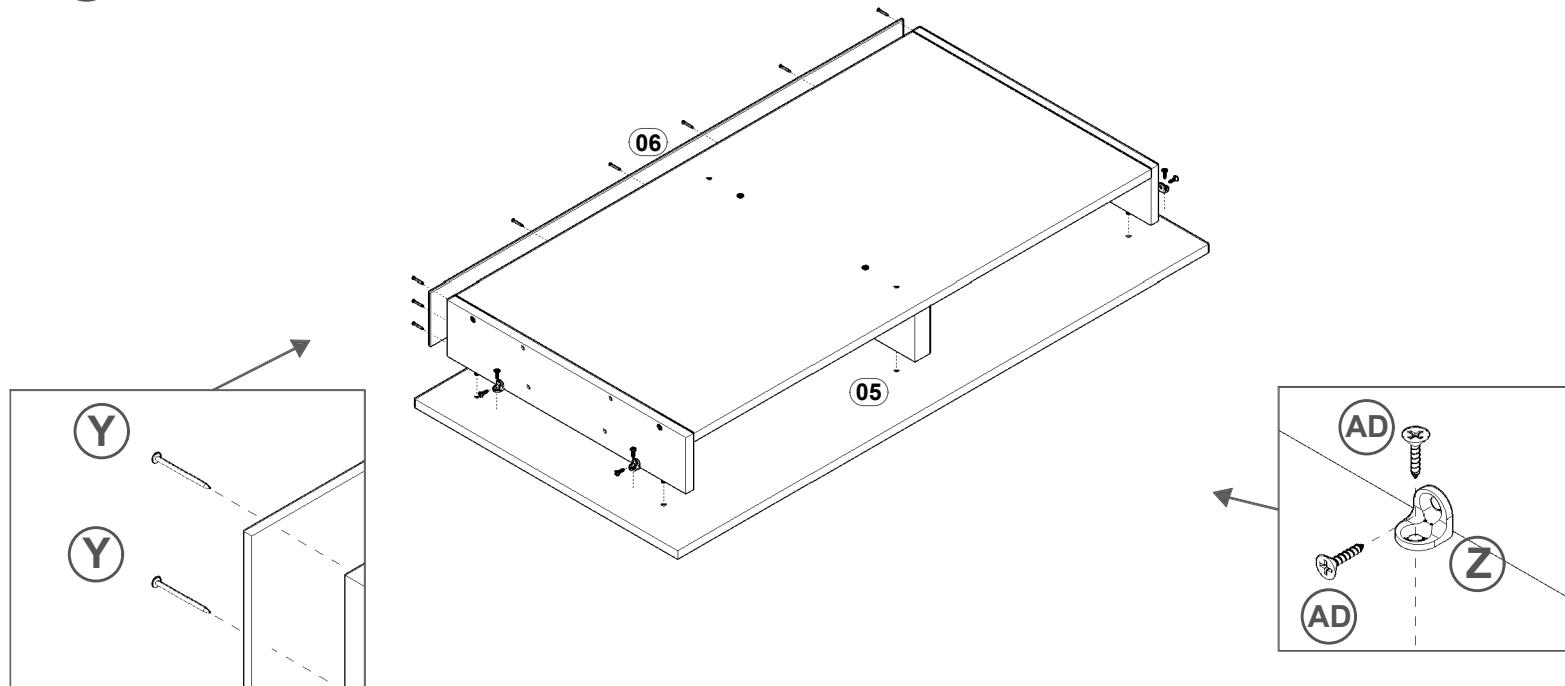
1°



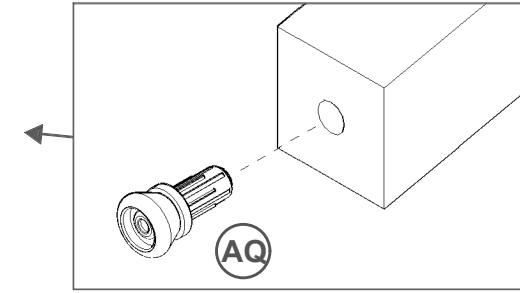
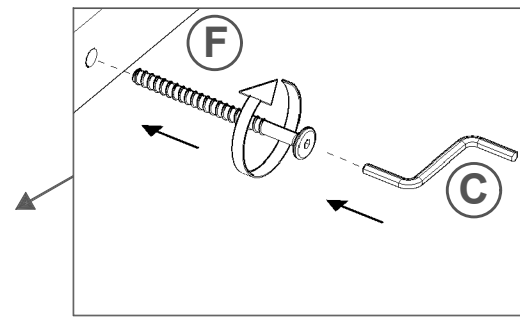
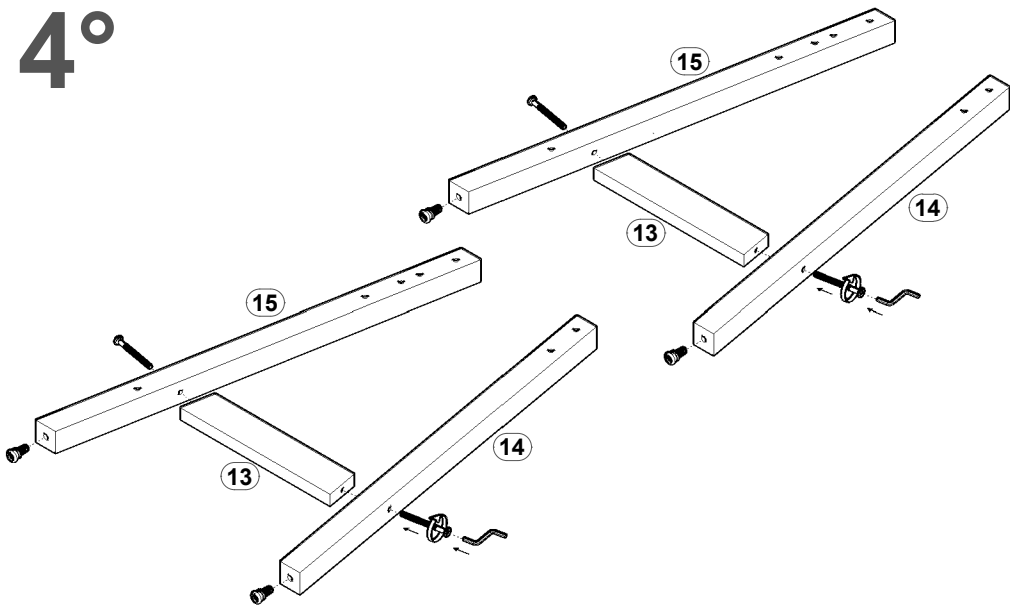
2°



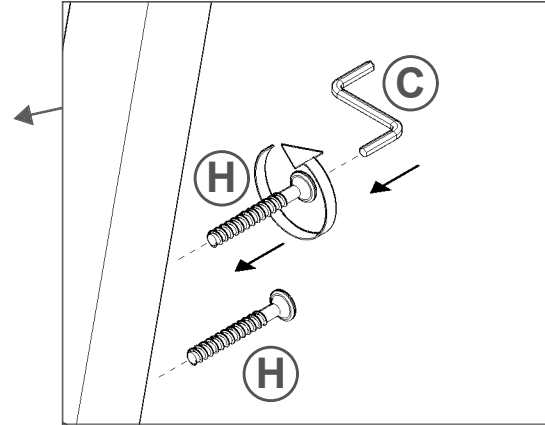
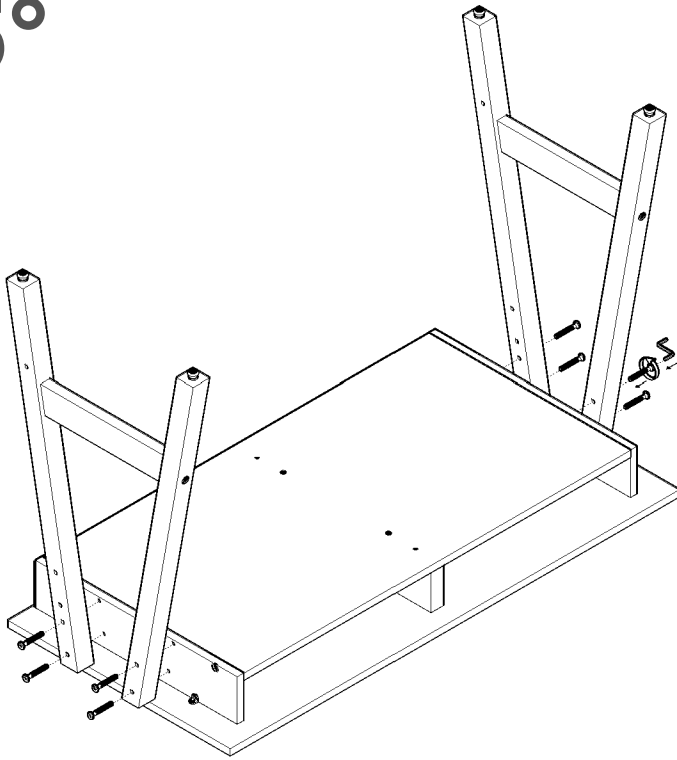
3°



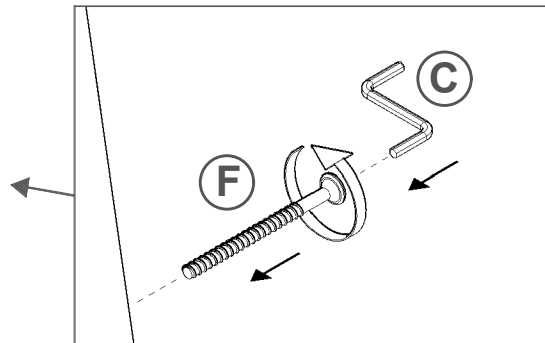
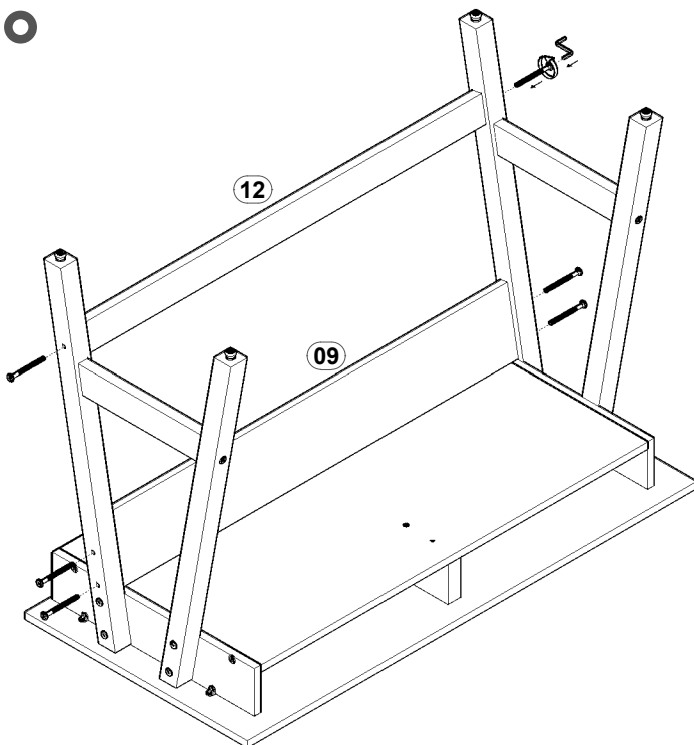
4°



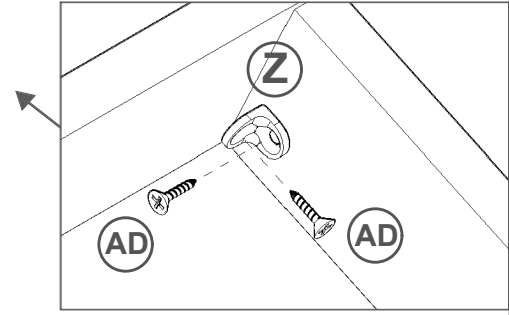
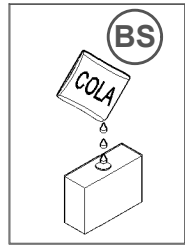
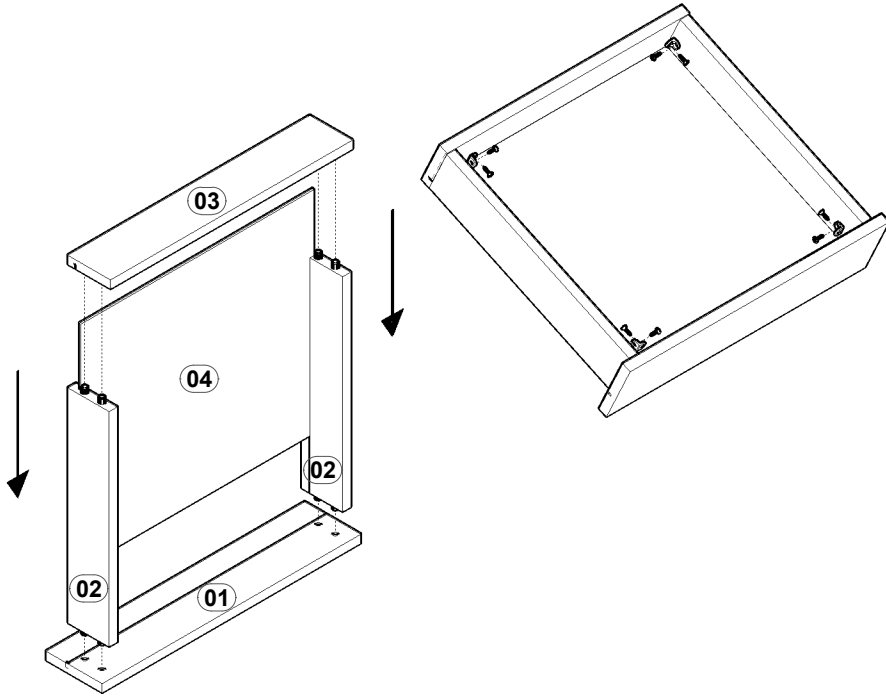
5°



6°



7°



8°

