

CERTIFICADO DE GARANTIA

GARANTIA
- A garantia dos produtos fabricados pela Caemmun Movelaria, abrange eventuais defeitos/vícios de fabricação, no prazo estabelecido pelo Código de Defesa do Consumidor, em seu artigo 26, II, o qual prevê a garantia legal de 90 (noventa) dias.

CUIDADOS ESPECIAIS
- Leia com atenção as instruções do manual de montagem que acompanha o produto.
- Evitar umidade excessiva e exposição prolongada a luz solar.
- Para limpeza usar pano limpo e úmido, não devendo utilizar produtos de limpeza.

EXCLUSÃO DA GARANTIA LEGAL
- A falta de observância das instruções contidas no Manual de Montagem, que eventualmente poderá causar danos a mercadoria, tais como, adequação do local para instalação do produto, uso correto dos parafusos e demais componentes, nivelamento, correta distribuição dos objetos no produto (conforme peso / tamanho indicado no manual), dentre outros, bem como transporte inadequado tanto pela Loja, como pelo consumidor.
- Defeitos ou danos causados em qualquer componente do produto pela utilização inadequada ou provocado por acidentes, negligência, má condições estruturais da residência, tempo de uso, caso fortuito ou força maior (por exemplo umidade, infiltrações, mofo, cupins, raios solares, maresia, chuvas, etc.).

INSTRUÇÕES DE SEGURANÇA

- É obrigatório seguir os procedimentos abaixo para uma instalação correta do produto;
- Caso a instalação não esteja correta há risco de queda assim como de outros danos;
- 1. A instalação deste produto deve ser feita por um profissional qualificado;
- 2. Não instalar em superfícies que possam estar úmidas, conter infiltrações, ou que estejam expostas a qualquer produto que comprometa sua resistência;
- 3. Para a instalação do produto devem ser utilizados apenas os acessórios que acompanham os mesmos de maneira adequada conforme indica o manual;
- 4. Ler e observar atentamente toda a instrução antes de iniciar a montagem;
- 5. Os parafusos devem ser apertados periodicamente;
- 6. Evitar batidas e contatos com objetos cortantes;
- 7. Todos os pesos máximos indicados no manual devem ser respeitados;



LEGAL GUARANTEE CERTIFICATE

GUARANTEE
- The guarantee of the products manufactured by Caemmun Furniture includes occasional manufacturing defects within the period established by the Código de Defesa do Consumidor (Consumer Protection Laws), in its article 26, II, which provides 90 (ninety) days legal guarantee.

SPECIAL CARES
- Read carefully the instructions in the Assembly Instruction that follows the product.
- For cleaning use a clean and damp cloth. Do not use cleaning products.
- Avoid excessive moisture and extreme sun exposition.

EXCLUSION OF LEGAL GUARANTEE
- Lack of accomplishment with the instructions enclosed in the Assembly Instruction, which eventually may cause damage to the goods such as unsuitability of the site for product installation, incorrect use of screws and other components, unevenness, improper distribution of objects in the product (as weight / size indicated in the Assembly Instruction), among others, as well as inadequate transportation either by the store or the consumer.
- Defects or damage in any product component caused by improper use or accident, negligence, poor structural conditions of residence, time of use, unforeseeable circumstances or force majeure (humidity, leaks, mold, termites, solar rays, salt air, rain, etc.).

SAFETY INSTRUCTION

- It is mandatory to follow the procedures described below to install the product properly;
- If the installation is not correct there is a risk of falling as well as other damages;
- 1. This product must be installed by a qualified professional;
- 2. Do not install it in areas that may be damp, contain infiltrations or are exposed to any product that endangers their endurance;
- 3. In order to install the product it must be used only the accessories that follow it adequately as showed in the instruction manual;
- 4. Read and follow all instructions carefully before starting installation;
- 5. The screws must be tightened periodically;
- 6. Avoid bumps and contact with sharp objects;
- 7. All maximum weights indicated in the instructions must be respected;



CERTIFICADO DE GARANTÍA LEGAL

GARANTÍA
- La garantía de los productos fabricados por Caemmun Mueblería abarca eventuales defectos/vicios de fabricación, en el plazo establecido por el Código de Defensa del Consumidor (Código de Defensa del Consumidor), en su artículo 26, II, lo cual prevé la garantía legal de 90 (noventa) días.

CUIDADOS ESPECIALES
- Lea con atención las instrucciones del Manual de Armado que acompaña el producto.
- Para limpieza usar paño limpio y húmedo, no debiendo utilizarse productos de limpieza.
- Evitar humedad excesiva y exposición prolongada a la luz solar.

ECLUSIÓN DE LA GARANTÍA LEGAL
- La falta de observancia de las instrucciones contenidas en el Manual de Armado, que eventualmente podrá causar daños en la mercadería, tales como, adecuación del local para instalación del producto, uso correcto de los tornillos y demás componentes, nivelación, correcta distribución de los objetos en el producto (de acuerdo al peso/talla indicados en el manual), de entre otros, bien como transporte inadecuado tanto por la tienda como por el consumidor.
- Defectos o daños causados en cualquier componente del producto por la utilización inadecuada o provocado por accidentes, negligencia, malas condiciones estructurales de la residencia, tiempo de uso, caso fortuito o fuerza mayor (por ejemplo humedad, infiltraciones, moho, termitas, rayos solares, olor de mar, lluvias, etc.).

INSTRUCCIONES DE SEGURIDAD

- Es obligatorio seguir los procedimientos abajo para instalar el producto correctamente;
- Caso la instalación no este correcta hay riesgo de caerse el producto, así como otros daños;
- 1. El producto debe ser instalado por un profesional calificado;
- 2. No instalar en superficies que puedan estar húmedas, contener infiltraciones o que estén expuestas a cualquier producto que comprometa su resistencia;
- 3. Para la instalación del producto deben ser usados apenas los accesorios que lo acompañan de manera adecuada como indica el manual;
- 4. Leer y observar atentamente toda la instrucción antes de iniciar el armado;
- 5. Los tornillos deben ser apretados periódicamente;
- 6. Evitar choques y contacto con objetos cortantes;
- 7. Todos los pesos máximos indicados en el manual deben ser respetados;



CERTIFICAT DE GARANTIE

GARANTIE
- La garantie des produits fabriqués par Caemmun Movelaria couvre défauts/vices de fabrication dans le délai prescrit par le Code de Défense du Consommateur, article 26, II, de 90 jours.

ATTENTION
- Lisez attentivement les instructions du manuel de montage fourni.
- Evitez l'humidité excessive et la exposition prolongée à la lumière du soleil.
- Pour le nettoyage, utilisez un chiffon humide. Evitez l'utilisation de produits de nettoyage.

EXCLUSION DE GARANTIE
- Ne pas suivre les instructions de ce manuel de montage, qui peut éventuellement endommager les marchandises, telles que le choix d'un lieu adéquat pour l'installation, la correcte utilisation des vis et des autres éléments, nivellement, appropriée distribution des objets sur le meuble (en fonction du poids et dimension indiqués dans le manuel), entre autres, ainsi que le transport inapproprié, sois par le magasin ou par le consommateur.
- Défauts ou dommages à tout composant résultant d'une utilisation incorrecte ou en cas d'accident, négligence, mauvaises conditions structurelles de la maison, temps d'utilisation, cas fortuit ou force majeure (par exemple, l'humidité, les infiltrations, la moisissure, les termites, le rayons solaires, l'air de la mer, la pluie, etc.).

CONSIGNES DE SECURITÉ

- Respectez impérativement les procédures ci-dessus pour une correcte installation du produit;
- Si l'installation n'a pas été effectuée correctement il existe un risque de chute et bien d'autres dommages;
- 1. L'installation du Produit doit être effectuée par un installateur qualifié;
- 2. Ne pas installer sur une surface humide, avec des infiltrations, ou exposée à n'importe quel agent qui pourrait compromettre la résistance;
- 3. Pour l'installation du meuble nous leurs recommandons d'utiliser seulement les accessoires d'origine de la marque, selon les indications du manuel;
- 4. Lisez et observez attentivement les notices d'installation avant commencer le montage;
- 5. Les vis doivent être vérifiés régulièrement;
- 6. Il faut éviter les coups e contacts avec des objets coupants;
- 7. Respectez les quantités maximales indiquées dans le mode d'emploi.

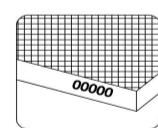
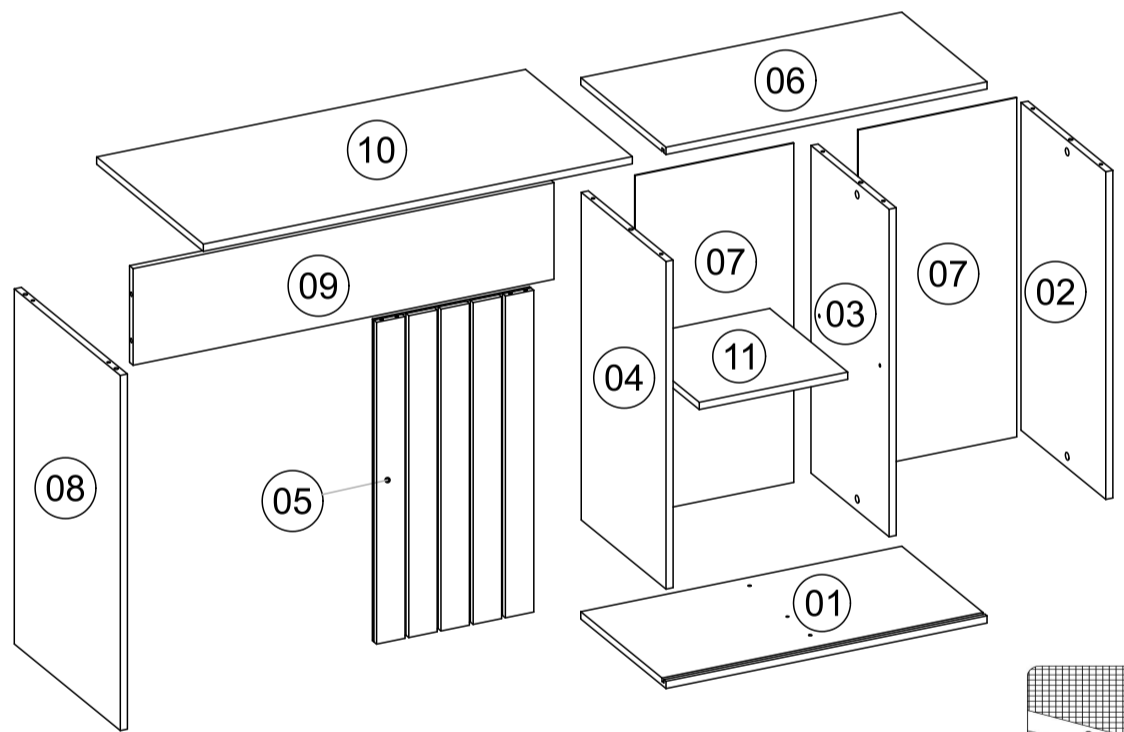


Relação de Ferramentas e Acessórios | Tools and Accessories list | Relacion de Herramientas y Accesorios | Liste d'outils et d'accessoires

| 1 Volume / 1 Box / 1 Caja / 1 boîte | Ferramentas Tools / Herramientas/Outils | 1 Pessoa / 1 Personne 1 Person / 1 Persona | CÓDIGO DE PEÇA Code of the piece / Código de la pieza / Code de la pièce |
|-------------------------------------|---|---|---|
| | Ferramentas não incluídas Tools not included Herramientas no incluidas Les outils ne sont pas compris dans la livraison. | | OBS: SEGUIR A SEQUÊNCIA DE MONTAGEM LOCALIZADA NOS NÚMEROS CIRCULADOS. Obs: Follow assembly sequence located on the numbers. Obs: Seguir la secuencia de ensamble ubicada abajo en los números. Obs: Suivre la séquence de montage dans l'ordre indiqué par les numéros. |

Relação Peças / Piece List /
Relación Piezas / Liste de Pièces

| → Sequência de montagem. / Assembly sequence / Secuencia de ensamble / Séquence de montage | | | | | | | Volume |
|--|------------|-----------------------------|----------------|----------|-------|-----|------------|
| → Código e Cor. / Code and Color / Código y Color / Code et Couleur | | | | | | | Quantidade |
| SEQUENCIA | CODIGO | DESCRIÇÃO | MEDIDAS | MATERIAL | QUANT | VOL | |
| 01 | 6000300452 | BASE | 678 x 360 x 15 | MDP BP | 1 | 1/1 | |
| 02 | 6000500941 | LATERAL DIREITA/ESQUERDA 01 | 678 x 358 x 15 | MDP BP | 1 | 1/1 | |
| 03 | 6000400514 | DIVISÓRIA | 678 x 330 x 15 | MDP BP | 1 | 1/1 | |
| 04 | 6000500942 | LATERAL DIREITA/ESQUERDA 02 | 678 x 358 x 15 | MDP BP | 1 | 1/1 | |
| 05 | 4000700015 | PORTA | 666 x 332 x 6 | MDP BP | 1 | 1/1 | |
| 06 | 6000200460 | TAMPO ARMÁRIO | 678 x 360 x 15 | MDP BP | 1 | 1/1 | |
| 07 | 3001000606 | FUNDO | 702 x 335 x 2 | HDF | 2 | 1/1 | |
| 08 | 6001400078 | PÉ | 735 x 448 x 15 | MDP BP | 1 | 1/1 | |
| 09 | 6000100445 | PAINEL | 889 x 200 x 15 | MDP BP | 1 | 1/1 | |
| 10 | 6000200459 | TAMPO | 906 x 451 x 15 | MDP BP | 1 | 1/1 | |
| 11 | 6000800492 | PRATELEIRA MÓVEL | 329 x 313 x 15 | MDP BP | 1 | 1/1 | |



-Os códigos das peças estão identificados nas mesmas.
-The pieces code are stamped on.
-Los códigos de las piezas están sellados en las mismas.
-Les codes des pièces sont identifiés dans les mêmes.

Informações Técnicas | Technical Information | Informacion Tecnica | Informations Techniques

Aspecto Final
Final Aspecto / Aspect final

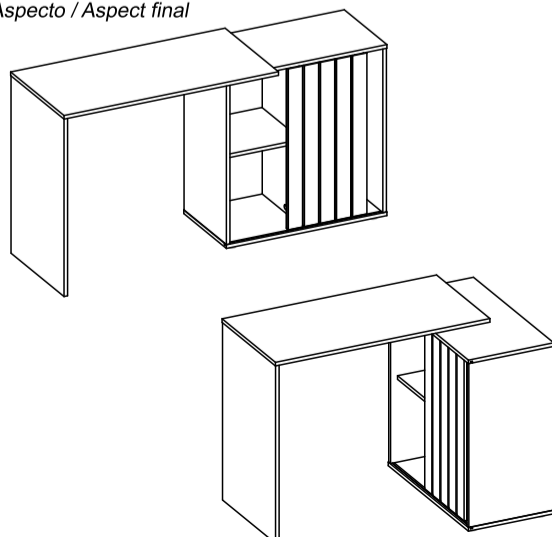
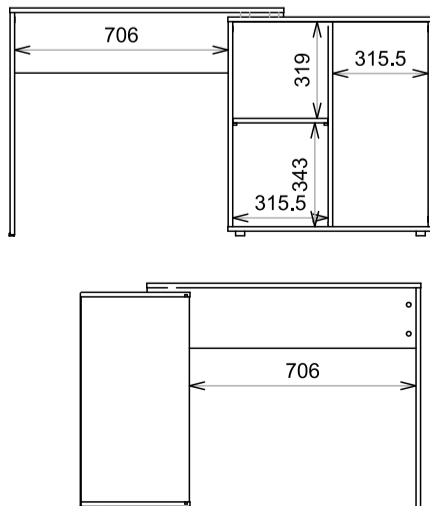


Imagem Ilustrativa do produto.
Illustrative image of the product / Image illustrative du produit

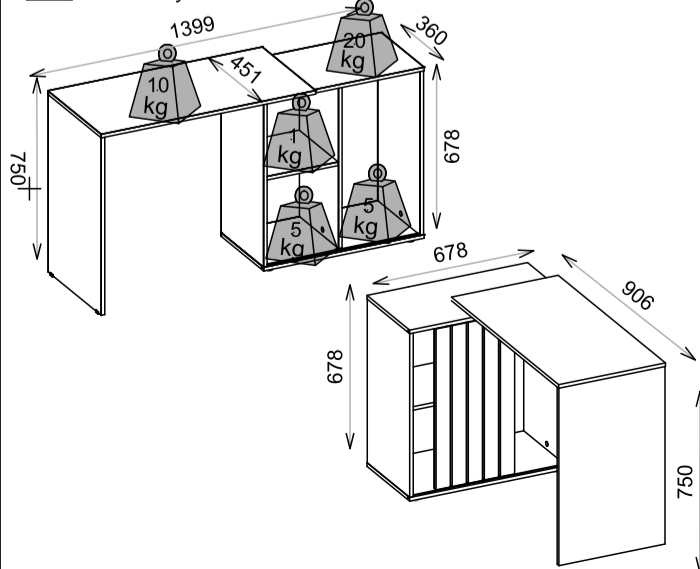
Medidas Internas
Internal Measures

Las Medidas Internas / Mesures internes



Pesos e Medida Final
Weights and Measures

Pesos y Medidas / Poids et mesures finales



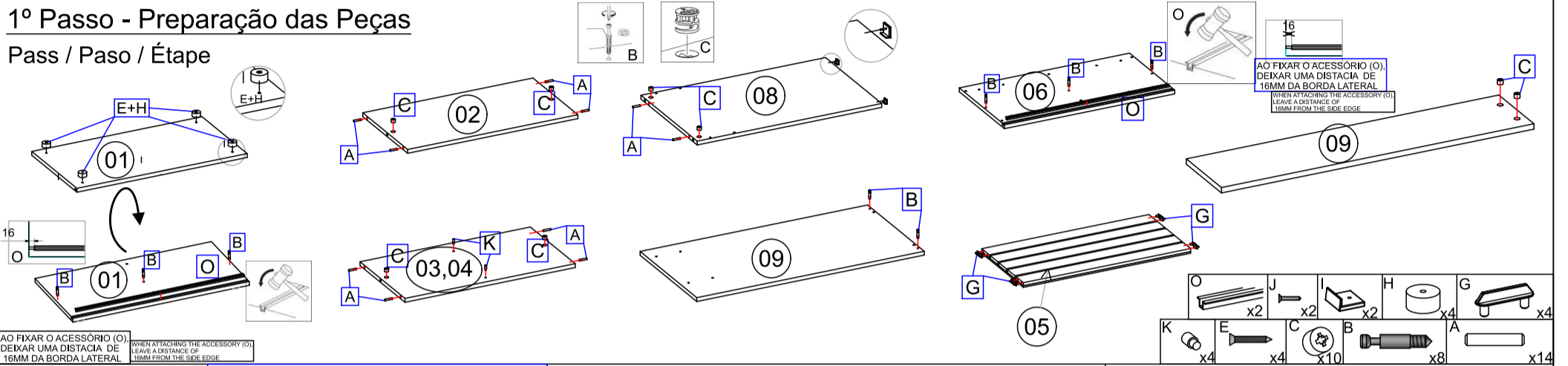
ACESSÓRIOS | ACCESSORIES | ACCESORIOS | LISTE D'ACCESSOIRES

| | | | | | | | |
|---|--|---|--|--|--|--|--|
| A x14 CAVILHA WOOD DOWEL CLAVIJAS MADERA | B x10 PARAFUSO MINIFIX MINIFIX SCREW TORNILLO MINIFIX | C x10 TAMBOR CAM LOCK TAMBOR 14x9x11 | D x4 PARAFUSO 4,5x40 4,5x40 SCREW TORNILLO 4,5x40 | E x8 PARAFUSO 4,5x22 4,5x22 SCREW TORNILLO 4,5x22 | F x8 PARAFUSO 3,5x12 3,5x12 SCREW TORNILLO 3,5x12 | G x4 GUIA DESLIZANTE SLIDING GUIDED GUIA DESLIZANTE | H x8 PE DISTANCIADOR FOOT PIE 15x30 |
| I x2 SAPATA FOOT PIE | J x35 PREGO NAIL CLAVO 10x10 | K x4 PINO PIN SOPORTE 8x5,5 | L x7 JUNÇÃO DE FUNDO BOTTOM JUNCTION UNION DE FONDO | M x10 TAPA FURO STICKERS 18MM | N x2 CANTONEIRA METAL CORNER ESQUINA METALICA 17,5x17,5 | O x2 PERFIL TRILHO RAIL PROFILE PERFIL RIELE 645MM | |

Início da Montagem | Assembly Start | Inicio del Ensamble | Début du Montage

1º Passo - Preparação das Peças

Pass / Paso / Étape

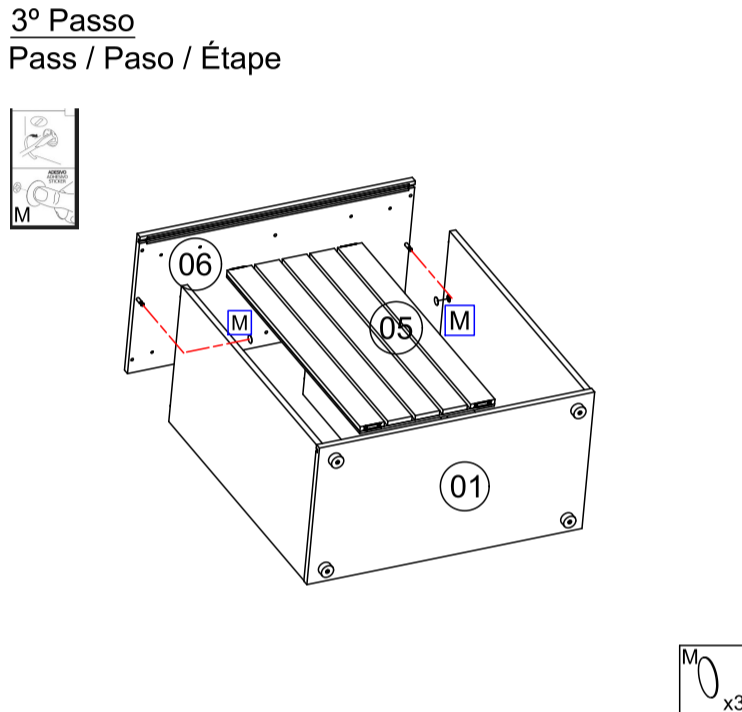


AO FIXAR O ACESSÓRIO (O), DEIXAR UMA DISTANCIA DE 16MM DA BORDA LATERAL

NESTE PASSO É DEFINIDO A POSIÇÃO DA PRATELEIRA. PARA PRATELEIRA DO LADO ESQUERDO, SEGUIR O DESENHO 1. PARA PRATELEIRA DO LADO DIREITO, SEGUIR O DESENHO 2. INVERTENDO AS PEÇAS 02 E 04, E VIRANDO A PEÇA 03.

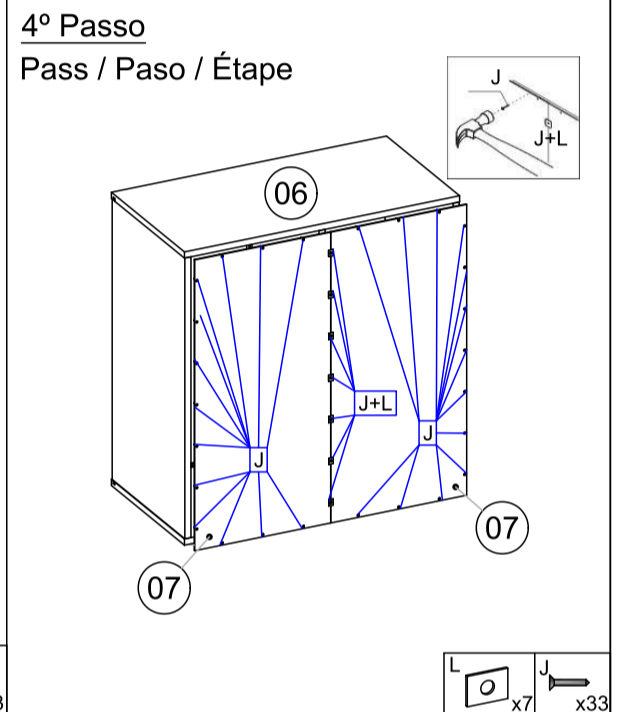
3º Passo

Pass / Paso / Étape



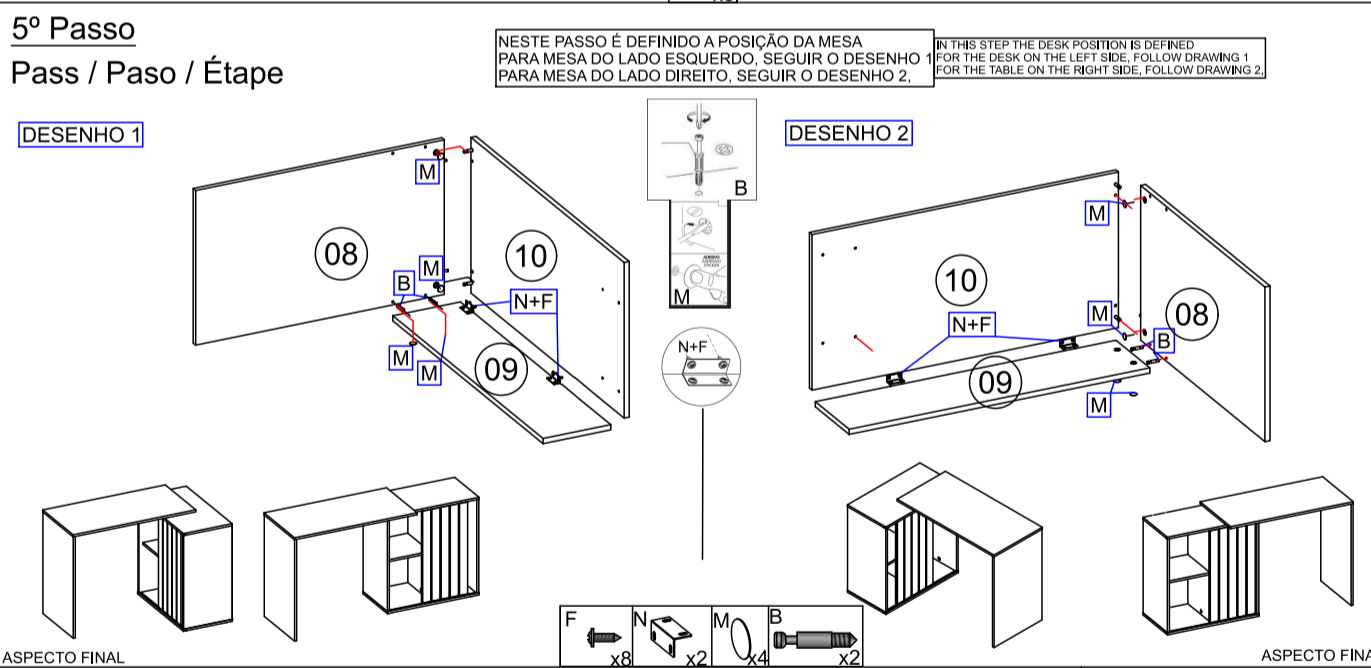
4º Passo

Pass / Paso / Étape



5º Passo

Pass / Paso / Étape



NESTE PASSO É DEFINIDO A POSIÇÃO DA MESA PARA MESA DO LADO ESQUERDO, SEGUIR O DESENHO 1. PARA MESA DO LADO DIREITO, SEGUIR O DESENHO 2.

IN THIS STEP THE DESK POSITION IS DEFINED FOR THE DESK ON THE LEFT SIDE, FOLLOW DRAWING 1. FOR THE TABLE ON THE RIGHT SIDE, FOLLOW DRAWING 2.

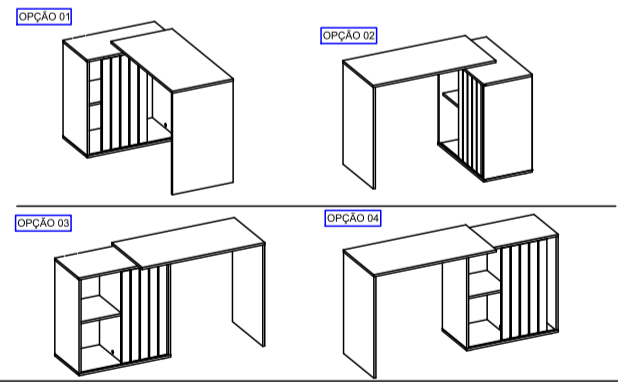
OPÇÕES DE POSIONAMENTO DA MESA | DESK POSITION OPTIONS

A MESA POSSUI 4 POSIÇÕES DE ESCOLHA DO CLIENTE. TO CHOOSE:

- POSIÇÃO 1 E 2 - MESA FICARÁ APOIADA SOBRE O ARMÁRIO, POSSIBILITANDO A MOVIMENTAÇÃO, DA MESMA POSTERIORMENTE.
- POSIÇÃO 2 E 4 - MESA PODERÁ SER FIXADA OU APOIADA SOBRE O ARMÁRIO.

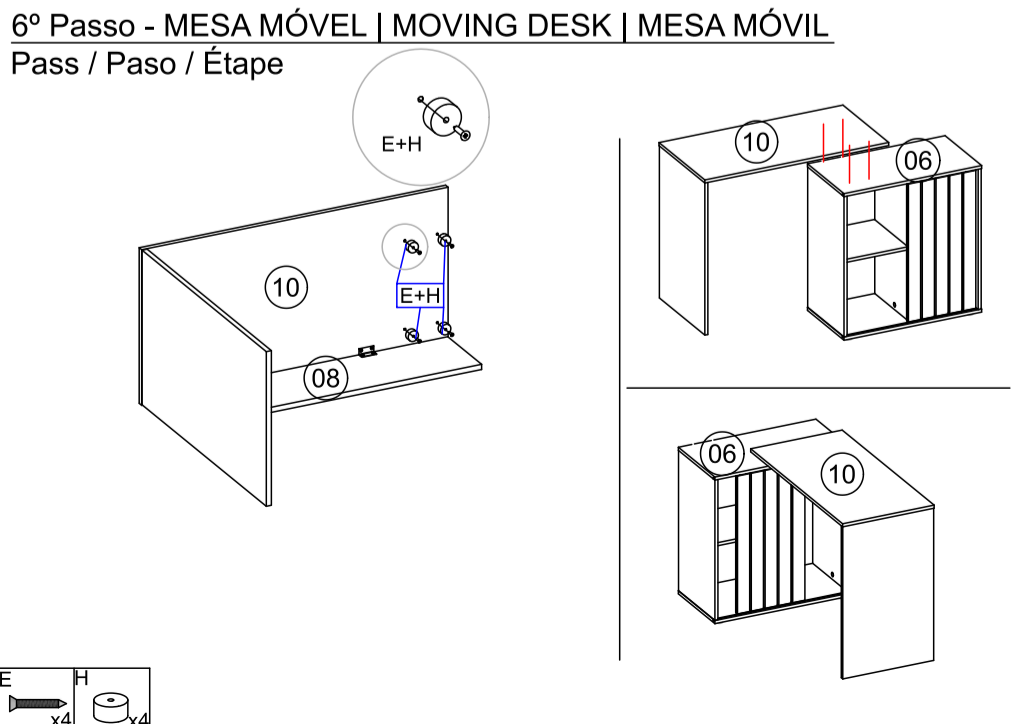
PARA MESA APOIADA, OPÇÃO 1,2,3,4, SERÁ UTILIZADO OS ACESSÓRIOS H+E, ILUSTRADO NO PASSO 6.

PARA MESA FIXA, OPÇÃO 3,4, SERÁ UTILIZADO OS ACESSÓRIOS H+D, ILUSTRADO NO PASSO 7.



6º Passo - MESA MÓVEL | MOVING DESK | MESA MÓVIL

Pass / Paso / Étape



7º Passo - MESA FIXA | FIXED DESK | MESA FIJA

Pass / Paso / Étape

