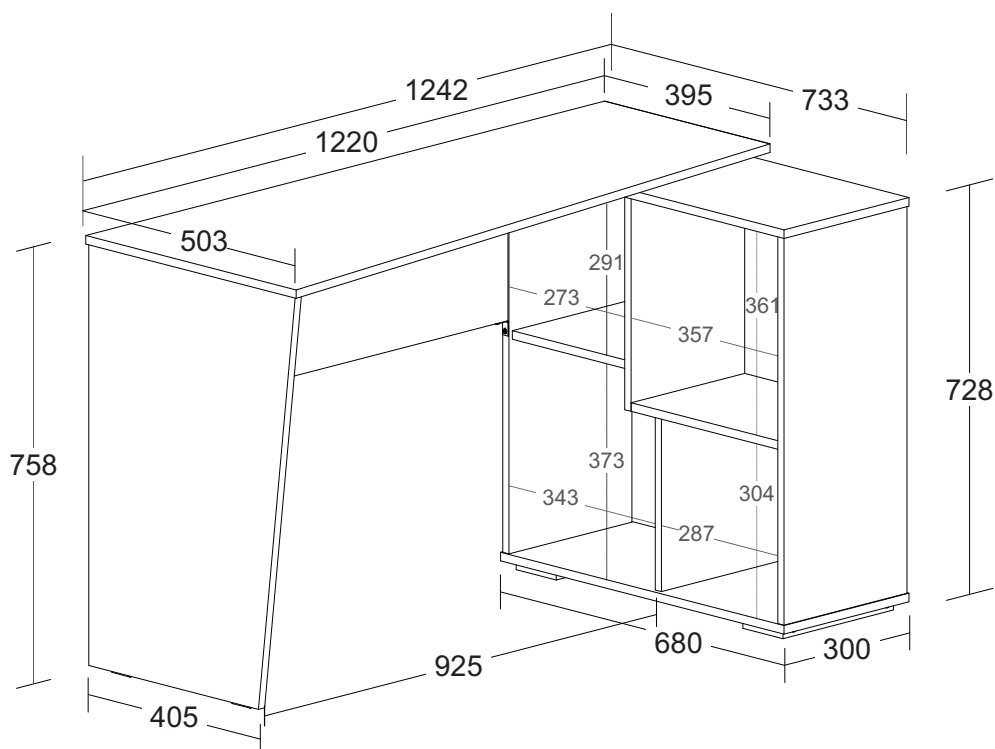


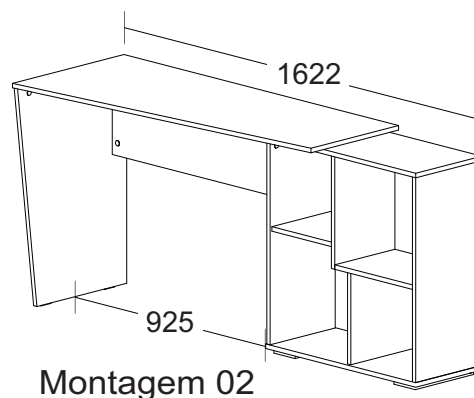
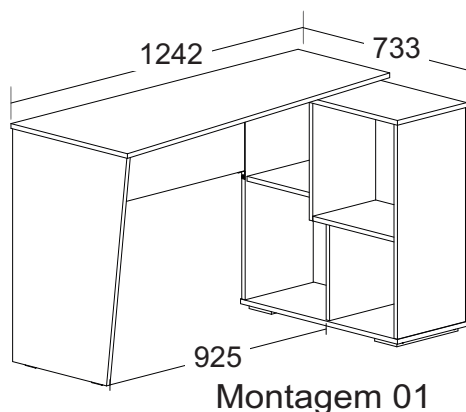
Escrivaninha Urban II



- Estrutura em MDP 15mm de espessura com fita de borda PVC com 0,45mm de espessura;
- Sapatas plásticas;
- Fixação com tambor, parafuso minifix e parafusos;
- Medidas do Produto Montagem 01: 1242 x 733 x 758mm (CxPxA);
- Medidas do Produto Montagem 02: 1622 x 503 x 758mm (CxPxA);
- Medidas da Embalagem: 1260 x 625 x 95mm
- Peso líquido: 24,600Kg;
- Peso bruto: 27,100Kg;
- Cubagem: 0,075m³;
- Opções de acabamentos/códigos:

6156 - IPÊ/BRANCO
6157 - IPÊ/PRETO

- Opções de montagem:



ARTANY
Arte em Home Office

