



JCM
m o v e l a r i a

Escritaninha Vigor/Vital

Vigor/Vital Desk

Escritorio Vigor/Vital



Indicamos que a montagem dos produtos seja realizada com parafusadeira eléctrica e por um montador profissional.
We recommend that the product assembly be performed with a cordless screwdriver and by a professional furniture assembler.
Se recomienda que el montaje de los productos sea realizado con un destornillador eléctrico y por un montador de muebles profesional.


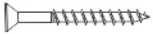

AVISO: Não nos comprometemos pelo mal-uso, montagem e fixação do produto à parede. Portanto, não somos responsáveis por danos e quedas do produto, eletrônicos e pertencentes neles contidos. É importante o uso de brocas e ferramentas compatíveis na montagem.
ATTENTION: We are not responsible for misuse, assembly and wall fixation. Therefore, we are not responsible for damages and falls caused to the product, electronics and belongings therein. It is important to use suitable drills and tools for the assembly.
ATENCIÓN: No nos responsabilizamos del mal uso, montaje y fijación del producto a la pared. Por lo tanto, no somos responsables de daños y caídas del producto, electrónicos y objetos que contiene. Es importante el uso de taladros y herramientas compatibles con el montaje.

Dica: Para evitar possíveis avarias, use a embalagem do produto como apoio durante a montagem.

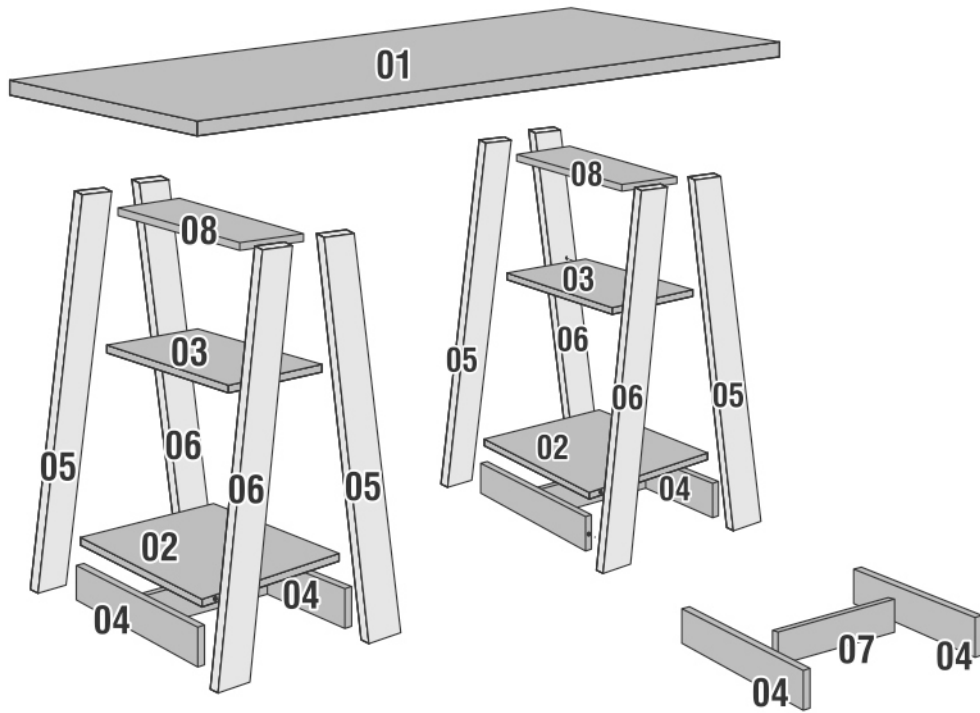
Tip: To avoid damages, use the product packaging as base during the assembly.

Pista: Para evitar daños, use el envase del producto como apoyo durante el montaje.

RELAÇÃO DE FERRAGENS | HARDWARE LIST | LISTADO DE HERRAJES

CANTONEIRA 2 FUROS (A)	2-HOLE ANGLE BRACKET (A)	REFUERZO DE ÁNGULO 2 AGUJEROS (A)		06
CANTONEIRA 4 FUROS (B)	4-HOLE ANGLE BRACKET (B)	REFUERZO DE ÁNGULO 4 AGUJEROS (B)		08
CAVILHA 6x30 (C)	6x30 DOWEL (C)	CLAVIJA 6x30 (C)		04
PARAFUSO 3,5x14 (D)	3.5x14 SCREW (D)	TORNILLO 3,5x14 (D)		60
PARAFUSO 3,5x30 (E)	3.5x30 SCREW (E)	TORNILLO 3,5x30 (E)		08
PARAFUSO 5x40 (F)	5x40 SCREW (F)	TORNILLO 5x40 (F)		20
PINO SUPORTE PRATELEIRA (G)	SHELF SUPPORT (G)	SOPORTE DE ESTANTE (G)		08
SACHE DE COLA (H)	GLUE SACHET (H)	BOLSITA DE PEGAMENTO (H)		01
SAPATA DESLIZANTE (I)	GLIDE (I)	PATÍN (I)		08

RELAÇÃO DE PEÇAS | PARTS LIST | LISTADO DE PARTES



Tampo
Top
Tapa

1Pc



Prateleira Maior
Bottom Shelf
Estante Inferior

2Pcs



Prateleira Menor
Middle Shelf
Estante Central

2Pcs



Rodapé
Toekick
Zócalo

4Pcs



Pé Direito
Right Leg
Pata Derecha

4Pcs



Pé Esquerdo
Left Leg
Pata Izquierda

4Pcs



União Rodapé
Stretcher
Travesaño

2Pcs



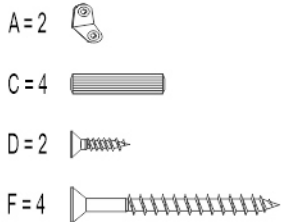
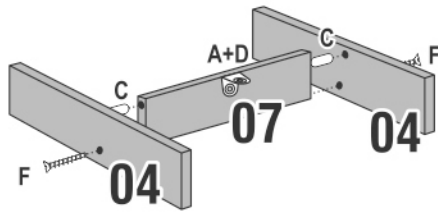
Base Tampo
Top Support
Soporte de la Tapa

2Pcs

Passo 01 PARAFUSE AS PEÇAS 7 NAS PEÇAS 4 COM AS RESPECTIVAS FERRAGENS, CONFORME O DESENHO ABAIXO.

Step 01 FASTEN PARTS 7 TO PARTS 4 WITH THEIR RESPECTIVE HARDWARE, ACCORDING TO THE PICTURE.

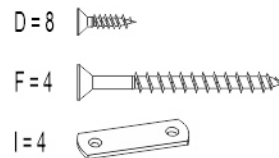
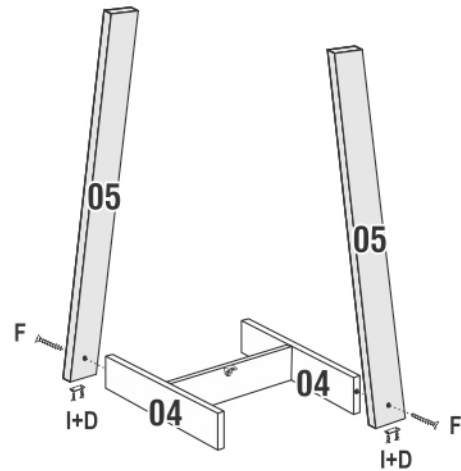
Paso 01 FIJE LAS PARTES 7 A LAS PARTES 4 CON SUS RESPECTIVOS HERRAJES, SEGUN EL DISEÑO.



Passo 02 PARAFUSE AS SAPATAS DESLIZANTES (I+D) NAS PEÇAS 5 E PARAFUSE-AS NAS PEÇAS 4 COM PARAFUSO 5x40 (F).

Step 02 FASTEN THE GLIDES TO PARTS 5 (I+D). FASTEN PARTS 5 TO PARTS 4 WITH 5x40 SCREWS (F).

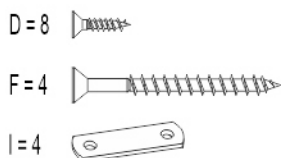
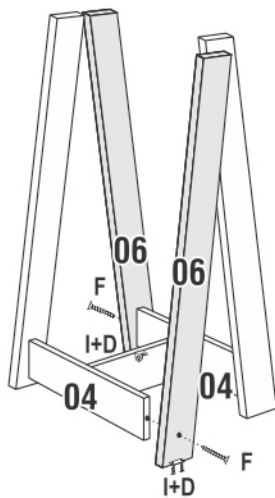
Paso 02 FIJE LOS PATINES A LAS PARTES 5 (I+D). FIJE LAS PARTES 5 A LAS PARTES 4 CON TORNILLOS 5x40 (F).



Passo 03 PARAFUSE AS SAPATAS DESLIZANTES (I+D) NAS PEÇAS 6 E PARAFUSE-AS NAS PEÇAS 4 COM PARAFUSO 5x40 (F).

Step 03 FASTEN THE GLIDES TO PARTS 6 (I+D). FASTEN PARTS 6 TO PARTS 4 WITH 5x40 SCREWS (F).

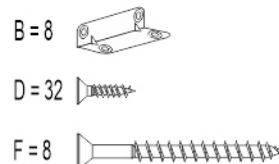
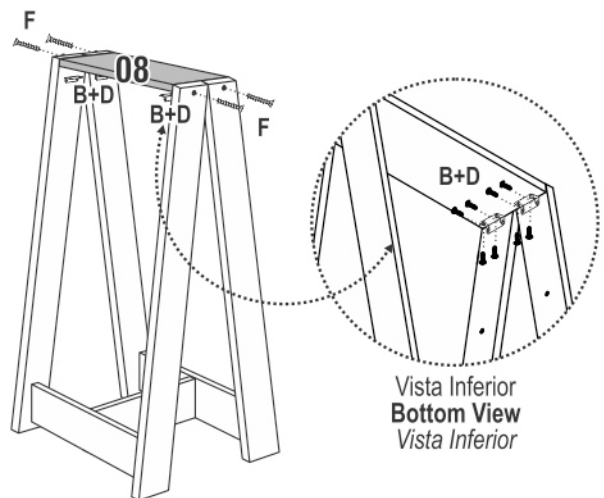
Paso 03 FIJE LOS PATINES A LAS PARTES 6 (I+D). FIJE LAS PARTES 6 A LAS PARTES 4 CON TORNILLOS 5x40 (F).



Passo 04 PARAFUSE AS PEÇAS 8 NAS PEÇAS 5 E 6 COM PARAFUSO 5x40 (F) E CANTONEIRA 4 FUROS(B+D), CONFORME DESENHOS ABAIXO.

Step 04 FASTEN PARTS 8 TO PARTS 5 AND 6 WITH 5x40 SCREWS (F) AND 4-HOLE ANGLE BRACKETS(B+D), ACCORDING TO THE PICTURE.

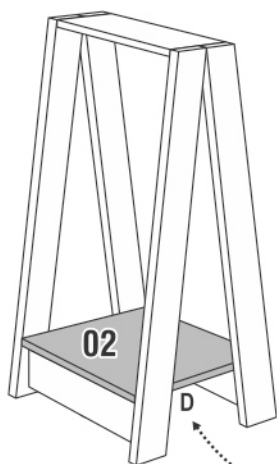
Paso 04 FIJE LAS PARTES 8 A LAS PARTES 5 Y 6 CON TORNILLOS 5x40 (F) Y REFUERZOS DE ÁNGULO 4 AGUJEROS (B+D), SEGUN EL DISEÑO.



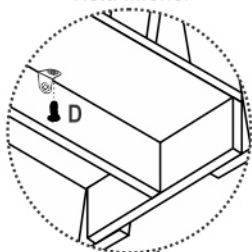
Passo 05 MONTE A PRATELEIRA 2 APOIANDO E FACEANDO-A POR CIMA DAS PEÇAS 4 E PARAFUSE COM CANTONEIRA 2 FUROS (A+D) NA PEÇA 7.

Step 05 ATTACH THE BOTTOM SHELF BY ALIGNING IT WITH PART 4 AND FASTENING TO PART 7 WITH 2-HOLE ANGLE BRACKETS (A+D).

Paso 05 FIJE EL ESTANTE INFERIOR ALINEÁNDOLO CON LA PARTE 4, Y FÉJELO A LA PARTE 7 CON REFUEZO DE ÁNGULO 2 AGUJEROS (A+D).



Vista Inferior
Bottom View
Vista Inferior

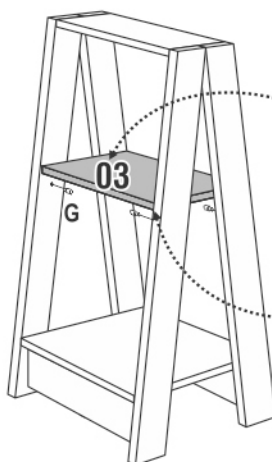


D = 2 

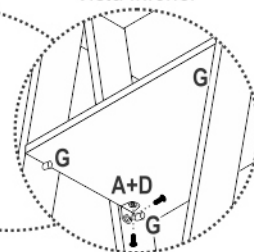
Passo 06 MONTE A PRATELEIRA 3 COM PINO SUPORTE (G) E PARAFUSE COM CANTONEIRA 2 FUROS(A+D) NAS PEÇAS 6, CONFORME ZOOM.


Step 06 ATTACH THE MIDDLE SHELF WITH ITS SUPPORT (G), AND FASTEN IT TO PARTS 6 WITH 2-HOLE ANGLE BRACKETS (A+D), ACCORDING TO THE PICTURE.

Paso 06 FIJE EL ESTANTE CENTRAL CON LOS SOPORTES (G) Y FÉJELO A LAS PARTES 6 CON REFUEZOS DE ÁNGULO 2 AGUJEROS (A+D), SEGÚN EL DISEÑO.




Vista Inferior
Bottom View
Vista Inferior



A = 4 

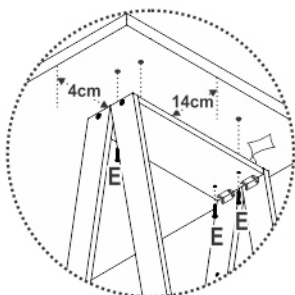
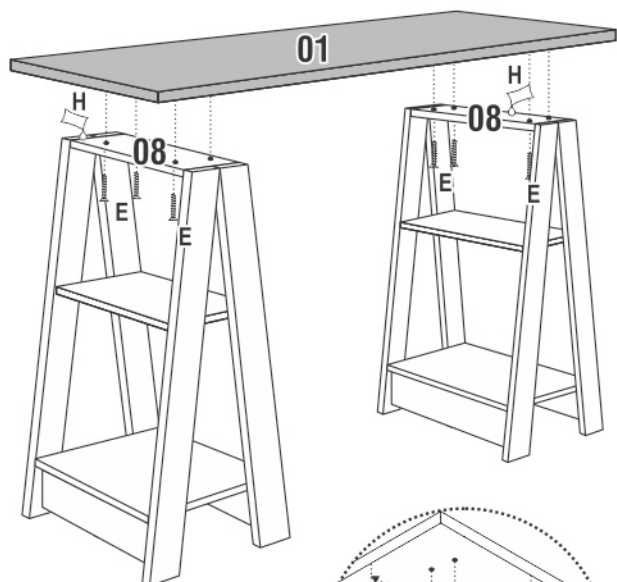
D = 8 

G = 8 

Passo 07 PASSE COLA (H) EM TODA EXTENSÃO DA PEÇA 8 E PARAFUSE-AS COM PARAFUSO 4x30(E) NO TAMPO 1, RESPEITANDO AS MEDIDAS DO ZOOM.

Step 07 SPREAD GLUE (H) ON PARTS 8. FASTEN THEM TO THE TOP WITH 4x30 SCREWS (E), PAYING ATTENTION TO THE MEASURES BELOW.

Paso 07 APLIQUE PEGAMENTO (H) SOBRE LAS PARTES 8 Y FÉJELAS A LA TAPA CON TORNILLOS 4x30 (E), RESPEITANDO LAS MEDIDAS ABAJO.



Vista Inferior
Bottom View
Vista Inferior

E = 8 

H = 1 

Passo 08 PRODUTO MONTADO.

Step 08 PRODUCT ASSEMBLED.

Paso 08 PRODUCTO MONTADO.

