

ME-4152



Instruções de Montagem Assembly Instructions Instrucciones de Armado

Acesse Vídeos de Montagens
Access Mounting Videos
Acceder a los Vídeos de Montaje
www.tecnomobili.ind.br



Estrada RSC 453, Km s/n° | Garibaldi | RS
CEP: 95720-000 | Fone / Fax: 54.3464.2050

sac@moveisvideira.com.br

Lista de Peças / List of pieces / Lista de piezas

Cód	DESCRIÇÃO	DESCRIPTION	DESCRIPCIÓN	QTD	RAW MATERIAL	DIMENSION
01	Tampo	Top	Tapa	1	MDP 15mm	1360x600x15
02	Travessa Pé Superior	Top Foot Traverse	Traviessa Pie Superior	3	MDP 15mm	450x92x15
03	Pé Dianteiro D	Right Front Foot	Pie Delante Derecho	1	MDP 25mm	730x65x25
04	Pé Traseiro D	Right Back Foot	Pie Delante Derecho	1	MDP 15mm	730x65x25
05	Costa	Back	Costa	1	MDP 15mm	967x298x15
06	Divisão Pé Dianteiro	Front Foot Division	División Pie Delante	1	MDP 25mm	730x65x25
07	Divisão Pé Traseiro	Foot Back Division	División Pie trasero	1	MDP 25mm	730x65x25
08	Pé Dianteiro E	Left Front Foot	Pie Delante Izquierdo	1	MDP 25mm	730x65x25
09	Pé Traseiro E	Left Back Foot	Pie Trasero Izquierdo	1	MDP 25mm	730x65x25
10	Prateleira	Shelf	Entrepaños	2	MDP 15mm	600x298x15
11	Travessa Pé Inferior	Under Foot Traverse	Traviessa Pie Inferior	1	MDP 15mm	450x92x15

Notas Especiais:

01 -Examine completamente todas as peças do móvel antes de começar o trabalho.

02 -Recomenda-se montar o móvel conforme este Manual de Montagem.

03 -É de responsabilidade do montador seguir as instruções do Manual de Montagem, que são fundamentais para garantir a estrutura do móvel.

04 -Para limpeza, utilizar somente pano úmido e sabão neutro.

Special notes:

01 -Check all parts of the unit thoroughly before starting work.

02 -It is recommended to assemble the furniture according to this Installation Manual.

03 -It is the responsibility of the assembler to follow the instructions in the Assembly Manual, which are essential to ensure the structure of the furniture.

04 -For cleaning use only damp cloth and neutral soap.

Notas especiales:

01 -Examine completamente todas las piezas del mueble antes de iniciar el trabajo.

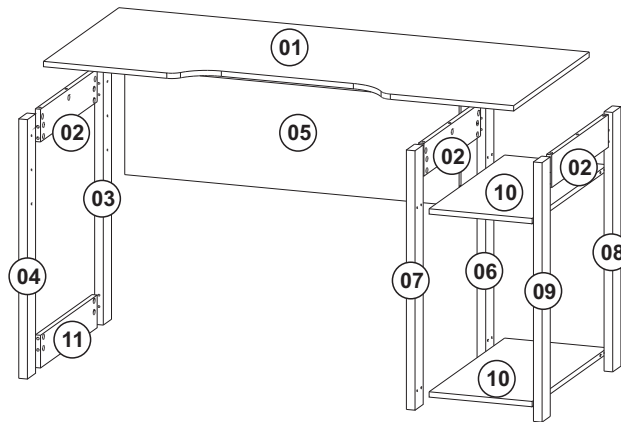
02 -Se recomienda montar el mueble conforme el Manual de Ensamblaje.

03 -Es de responsabilidad del montador seguir las instrucciones del Manual de Ensamblaje, que son fundamentales para garantizar la estructura del mueble.

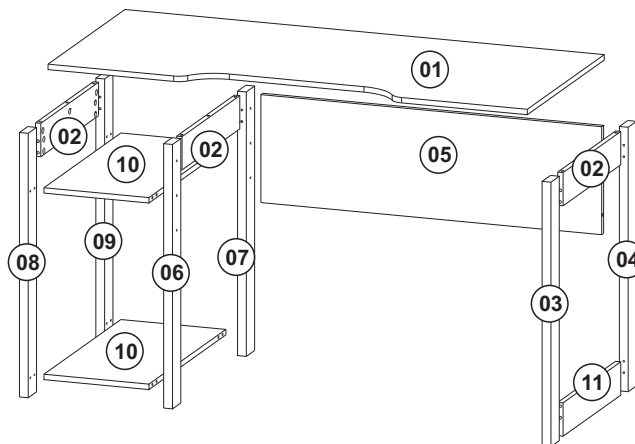
04 -Para limpieza solamente usar trapo húmedo y jabón neutro.

Guarante certificate:

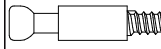




The guarantee of products manufactured by Móveis Videira LTDA covers any defects / manufacturing defects, within the period established by the Consumer Protection Code, in its Article 26, II, which provides for a legal guarantee of ninety (90) days.



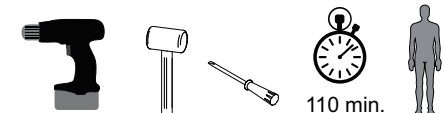
Opção de Montagem Direita
Opciones de Armado Derecha
Right assembly Option



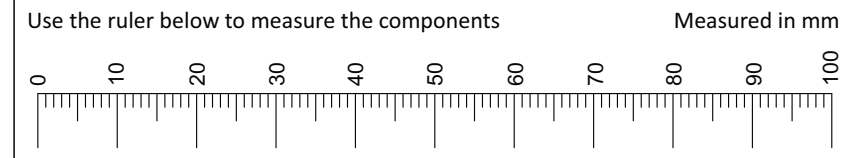
Opção de Montagem Esquerda
Opciones de Armado Izquierda
Left assembly Option

REF	DESCRIÇÃO	QTD
A	 34 x 7mm Parafuso Minifix	47
B	 15 x 12mm Tambor Minifix	47
C	 22 x 3mm Prego 10x10	06
D	 14 x 4mm Sapata Deslizadora	06
E	 Adesivo Tapa Furo	22

Ferramentas | Tools | Herramientas



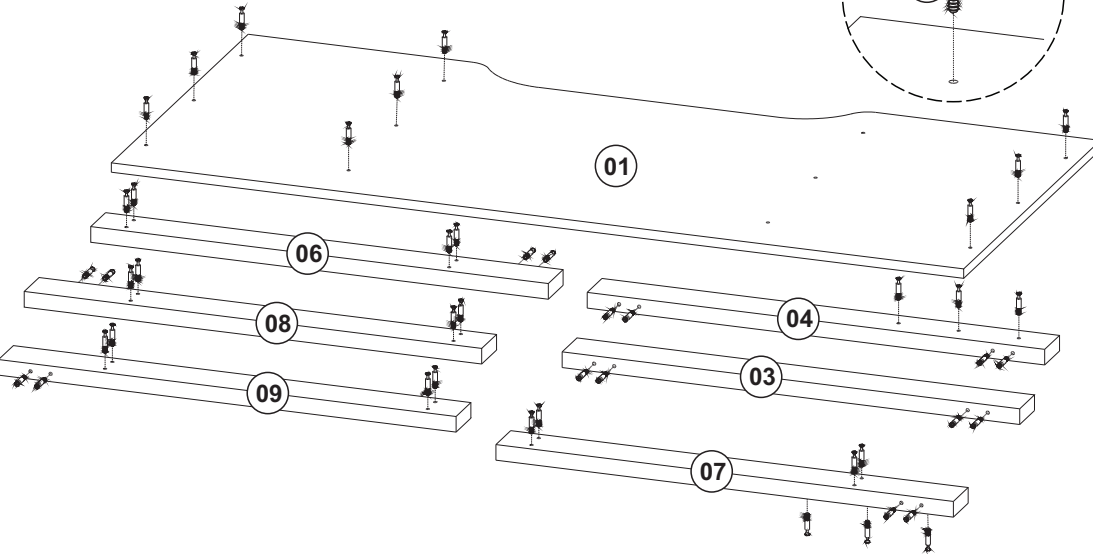
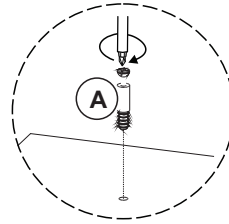
110 min.



Revisão: 00
Data: 16/09/2019

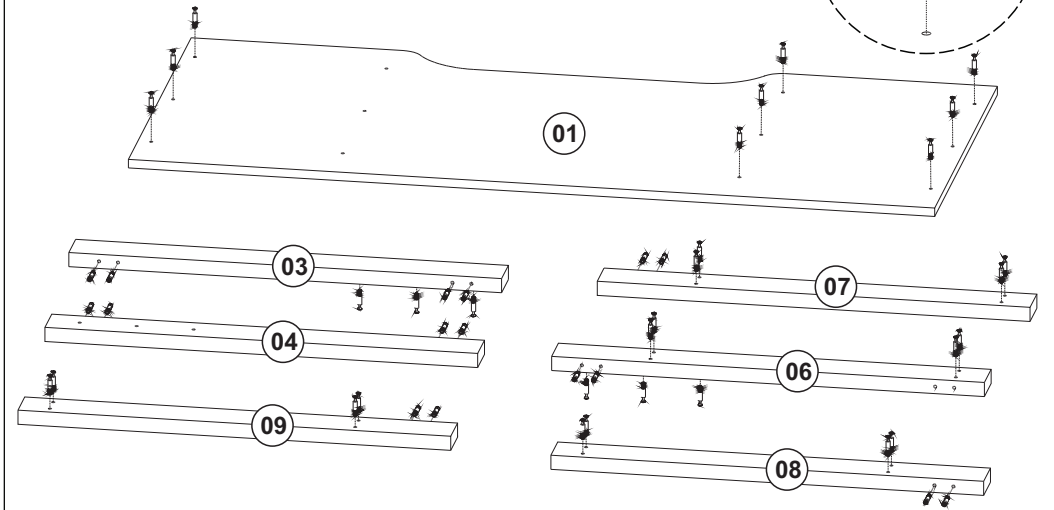
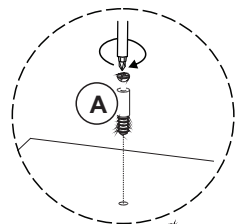
01

Opção Esquerda
Opção Izquierda
Left Option



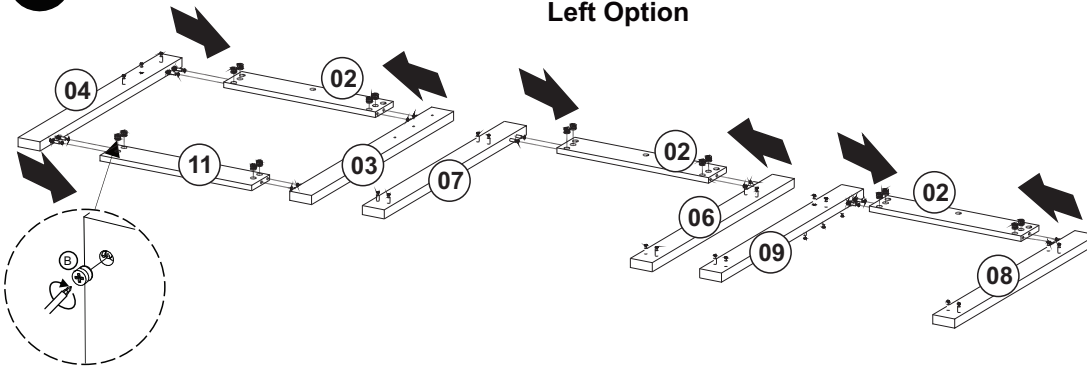
01

Opção Direita
Opção Derecha
Right Option



02

Opção Esquerda
Opção Izquierda
Left Option



02

Opção Direita
Opção Derecha
Right Option

