

**GM8000**Data/Fecha/Date:10/03/2019  
Revisão/Revisión/revisión:02

# Instruções de Montagem

Instrucciones de montaje  
Assembly's Instructions

www.artinmoveis.com.br

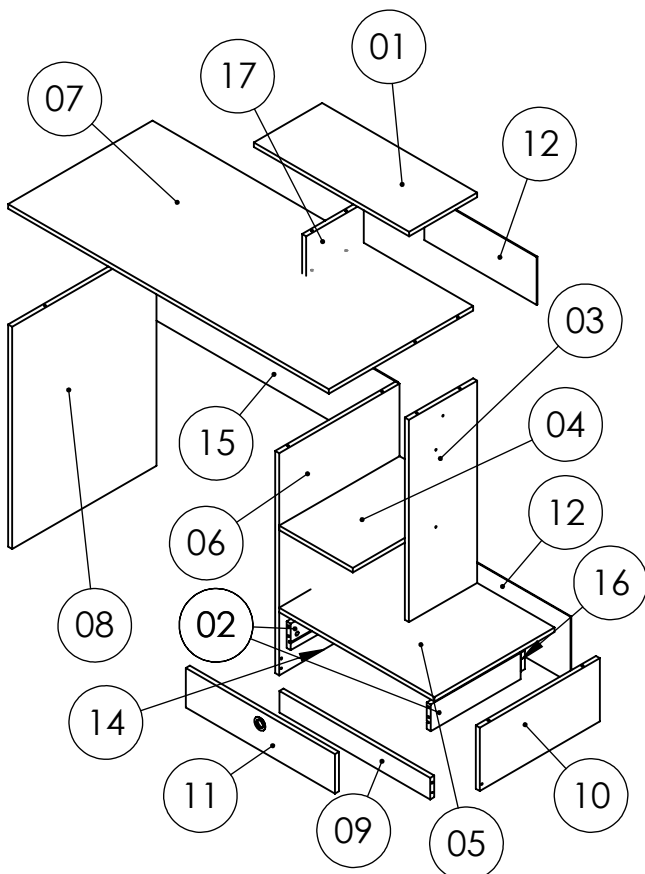
**ART MÓVEIS**

Soluções Criativas para o seu lar

Rua: Joni José Bozzeto, 300 Bairro Tamandaré

Garibaldi / RS/ CEP 95720-000/ Fone/fax:54 34647071

## Escritinha Gamer Power Escritorio Gamer Power Gamer Power Desk



Peso máximo suportado pelo produto 40 kg  
 Peso máximo suportado por el producto 40 kg  
 Maximum weight tolerated by the product 40 kg

### Lista de peças/Lista de piezas/Furniture pieces list

COD	Descrição / DESC / DESC	Dimensão/DIM/DIM	QTD
01	Tampo superior/Tapa superior/top top	580x255x15	01
02	Lateral de gaveta/Lateral de cajón/Side of drawer	336x86x15	02
03	Lateral direita superior/Lateral derecho superior/Upper right side	655x255x15	01
04	Prateleira/Estante/Shelf	275x450x15	01
05	Tampo Cpu/Tampo Cpu/Cpu top	580x450x15	01
06	Lateral direita inferior/Lateral derecho inferior/Lower right side	720x450x15	01
07	Tampo inferior/Tapa inferior/Lower top	1200x540x15	01
08	Lateral esquerda inferior/Lateral izquierdo inferior/Lower left side	720x540x15	01
09	Rodapé/Pie de página/Footer	564x70x15	01
10	Lateral direita externa/Lateral right external	205x450x15	01
11	Frente de gaveta/Delante de cajón/Drawer front	558x128x15	01
12	Costa superior/Costa superior/Upper shore	420x155x3	01
13	Costa gaveta/Costa cajón/Drawer coast	590x215x3	01
14	Fundo de gaveta/Fondo de cajón/Drawer bottom	522x352x3	01
15	Costa/Costa/Coast	905x250x3	01
16	Traseira de gaveta/Trasera de cajón/Drawer back	540x60x15	01
17	Lateral esquerda superior/Lateral izquierdo superior/Upper left side	215x140x15	01

REF	DESCRIÇÃO	QTD
A	Cavilha/Clavija/Peg 6x30mm	28
B	Sapata deslizadora branca/Zapata deslizante blanco/White slip shoe	07
C	Parafuso/Tornillo/Screw 3,5x14 CC	20
D	Tambor Minifix/Tambor Minifix/Minifix Drum 12mm	04
E	Haste Minifix/Haste Minifix/Minifix Rod	04
F	Adesivo Tapafuro/Adhesivo tapa Agujero/Bumper Sticker 15mm	08
G	Prego/Uña/Nail 10x10	48
H	Cantoneira fixadora/Cantonera Fijadora/Fixing Bracket 18x18	08
I	Cola/Pegamento/Paste	01
J	Parafuso/ Tornillo/Screw 6x10 CC	04
K	Parafuso/ Tornillo/Screw 3,5x40 CC	10
L	ART MÓVEIS	01
M	Corrediza Metálica/Corridera Metálica/Metal Slide 350mm	01
N	Puxador Embutido/Tirador empotrado/Built-in Handle 35mm	01

Ferramentas necessárias:  
 Herramientas necesarias:  
 Necessary Tools:



**IMPORTANTE LER COM ATENÇÃO E GUARDAR PARA EVENTUAIS CONSULTAS.  
 IMPORTANTE LEER CON ATENCIÓN Y GUARDAR PARA EVENTUALES CONSULTAS.  
 IMPORTANT TO READ CAREFULLY AND SAVE FOR ANY QUERIES.**

# Instrução de Montagem

## Instrucciones de Montaje

### Assembly`s Instructions

#### \*Recomendações:

- 01- Examine completamente todas as peças do móvel antes de iniciar o trabalho.
- 02- Recomenda-se montar o móvel conforme este manual de montagem.
- 03- É de responsabilidade do montador seguir as instruções do manual de montagem, que são fundamentais para garantir a estrutura do móvel.
- 04- Certifique-se de que todos os acessórios utilizados na montagem (parafusos, porcas, ponteiras) estejam fixados o suficiente, totalmente atarraxados, evitando que venham a provocar ferimentos.

#### \*Limpeza:

- 01- Pano levemente umedecido com água, seguido de pano seco.
- 02- Não utilizar produtos químicos ou abrasivos.

#### \*Garantia:

- 01- 3 meses para defeito ou vícios de origem.

#### \*Recomendaciones:

- 01- Examine completamente todas las piezas del mueble antes de empezare el montaje.
- 02- Recomienda-se montar el moeble de acuerdo con este manual de montaje.
- 03- Es de responsabilidad del montador seguir las instrucciones.
- 04- Asegure-se de que todos los accesorios utilizados en el montaje (tornillos, tuercas, ponteras) estén fijados el suficiente, totalmente roscados, evitando que vengan a provocar lesiones.

#### \*Limpieza:

- 01- Trapo levemente humedecido con agua, siguiendo de trapo seco.
- 02- No utilizar productos químicos o abrasivos.

#### \*Garantia:

- 01- 3 meses para defectos o vicios de origem.

#### \*Recommendations:

- 01- Check completely all the furniture`s pieces before start to assemble it.
- 02- It is recommended to assemble this furniture according to this assembly`s manual.
- 03- It is the assembler`s responsibility to follow the instructions of this assembly`s manual, which are essential to ensure the furniture`s structure.
- 04- Ensure that all the the accessories used in the assembly (bolts, nuts, tips) are well and enoughly fixed, completely threaded, avoiding injuries from happening.

#### \*Cleansing:

- 01- Cloth slightly moistened with water.
- 02- Do not use chemicals or abrasives products.

#### \*Warranty:

- 01- 3 months due to manufacture defects.

#### \*Advertências:

- 01- esteja ciente do risco de chama aberta e outras fontes de calor, tais como aquecedoras elétricos, aquecedorse a gás etc, nas proximidades do produto.
- 02- Não utilize o produto se alguma parte estiver quebrada, rasgada ou faltando. Utilizar somente peças de reposição aprovadas pelo fabricante.

#### \*Advertencias:

- 01- tenga en cuenta ei riesgo de llama abierta y otras fuentes de calor tales como calentadores eléctricos calentadores de gas, etc, en las proximidades del producto.
- 02- No utilize el producto si alguna parte esté rota, o perdida. Utilizar sólo piezas de repuesto aprobadas por el fabricante.

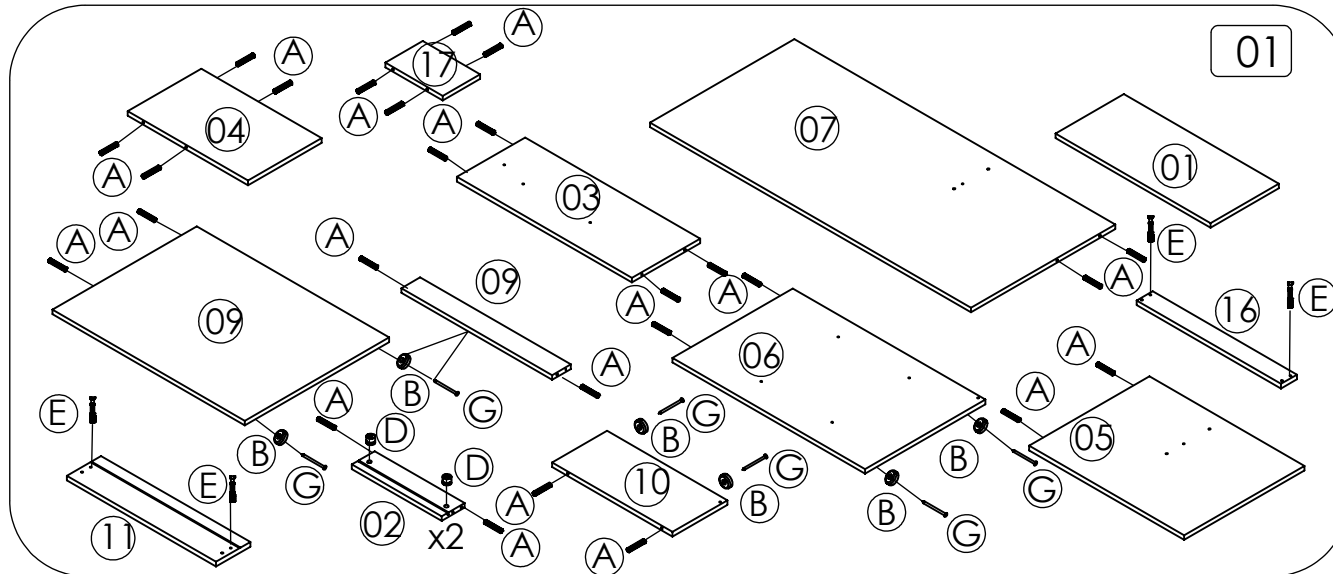
#### \*warnings:

- 01- Be aware of the risk of open flame and other sources of heat, such as electric heaters, gas heaters etc, around the product.
- 02- Do not use the product if any part is broken, torn or missing. Only use replacement parts approved by the manufacturer.

# GM8000

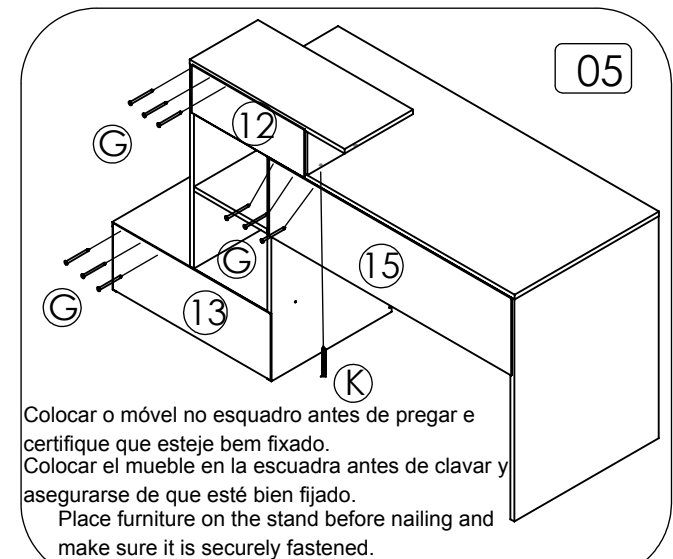
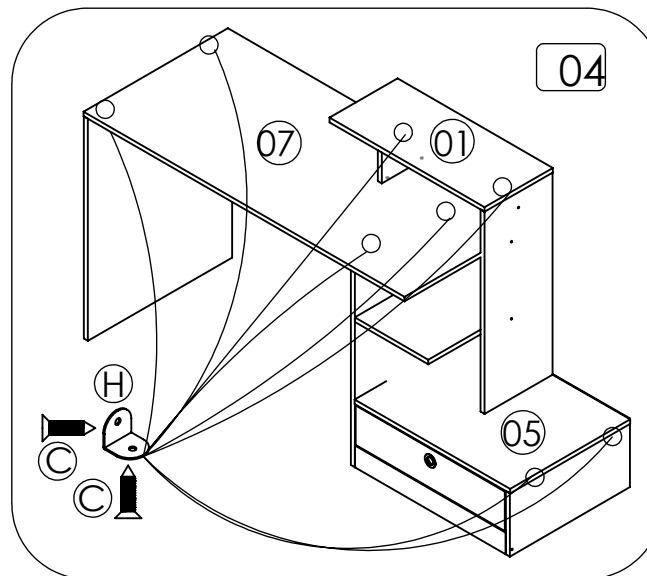
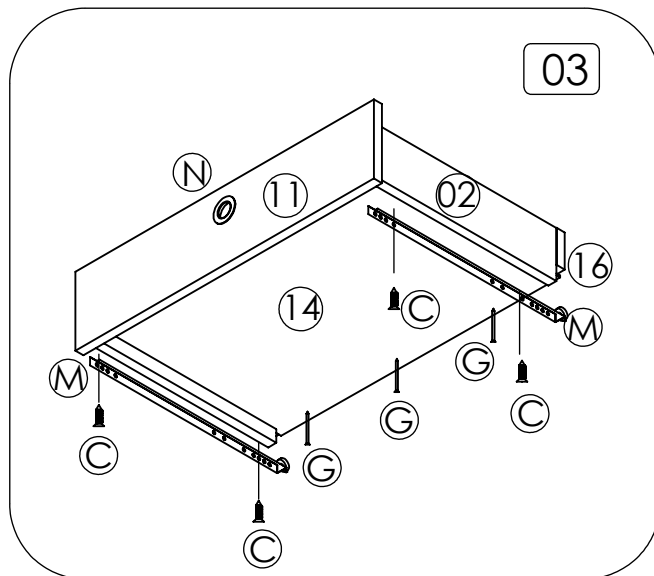
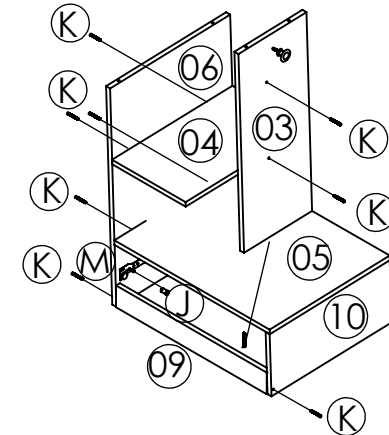
## Manual de Montagem Instrucciones de montaje Assembly's Instructions

ART  MÓVEIS  
Soluções Criativas para o seu lar



02

Colocar cola "I" nas cavilhas "A" "N".  
Colocar pegamento "I" en las clavijas "A" "N".  
Place glue "I" on dowels "A" "N".



Colocar o móvel no esquadro antes de pregar e certifique que esteje bem fixado.  
Colocar el mueble en la escuadra antes de clavar y asegurarse de que esté bien fijado.  
Place furniture on the stand before nailing and make sure it is securely fastened.