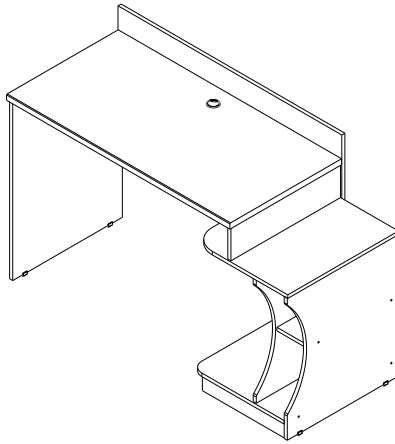


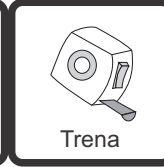
**Produto: MESA GAMER**

**Código: 12692**

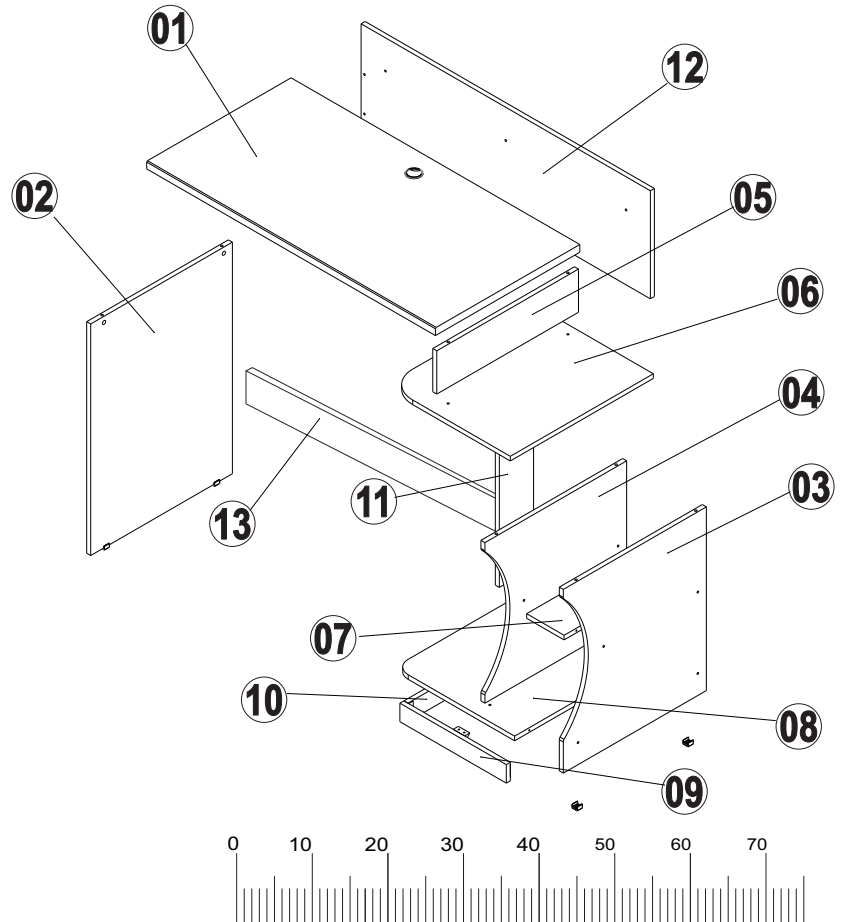
**Medida do produto montado: 1355 larg. x 870 alt. x 450 prof.**

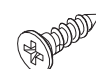
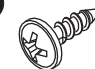
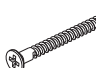
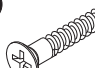
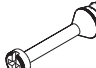

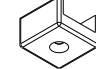




## NECESSÁRIO PARA MONTAGEM:



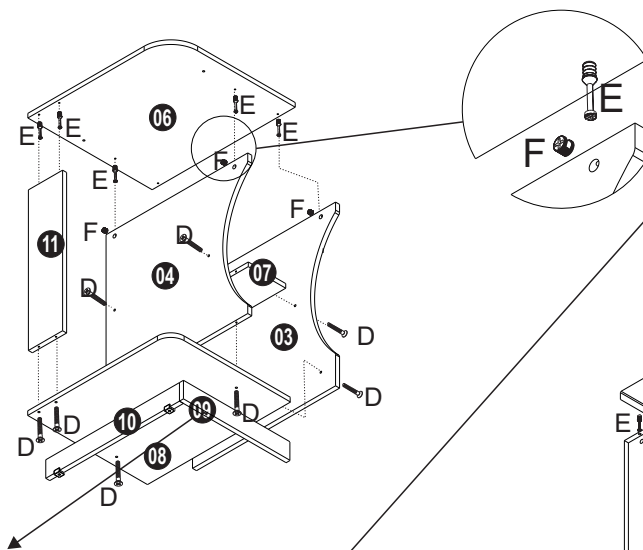
### VISTA EXPLODIDA



<b>A</b>		06x	<b>B</b>		12x
	paraf. 3,5x14 c/chata (1473)			paraf. 3,5x14 c/flange (1479)	
<b>C</b>		04x	<b>D</b>		24x
	paraf. c/chata 3,5x40 (1471)			paraf. 5,0x40 extrut (1470)	
<b>E</b>		10x	<b>F</b>		10x
	paraf. mini fix (1353)			tambor mini fix (1356)	
<b>G</b>		06x	<b>H</b>		03x
	Sapata 15mm (1343)			Cantoneira 4 furos (2188)	
<b>I</b>					
	passa fio preto (2129)				

Item	Ref.	Descrição	Comprimento	Largura	Altura	Quantidade	Material
1	12903	Tampo 30mm- mesa gamer	1080	540	30	1	MDF
2	12907	Lateral esquerda- mesa gamer	750	530	15	1	MDP
3	12908	Lateral direita - mesa gamer	595	534	15	1	MDP
4	12909	Divisão- mesa gamer	520	530	15	1	MDP
5	12910	Apoio tampo - mesa gamer	530	140	15	1	MDP
6	12911	Tampo CPU - mesa gamer	535	465	15	1	MDP
7	12912	Prateleira- mesa gamer	430	140	15	1	MDP
8	12913	Base CPU- mesa gamer	534	448	15	1	MDP
9	12914	Rodapé frontal- mesa gamer	398	60	15	1	MDP
10	12915	Rodapé lateral-mesa gamer	500	60	15	1	MDP
11	12916	Travessa inferior- mesa gamer	520	128	15	1	MDP
12	12917	Travessa sustentação - mesa gamer	1082	350	15	1	MDP
13	12791	Travessa sustentação inferior	878	96	15	1	MDP

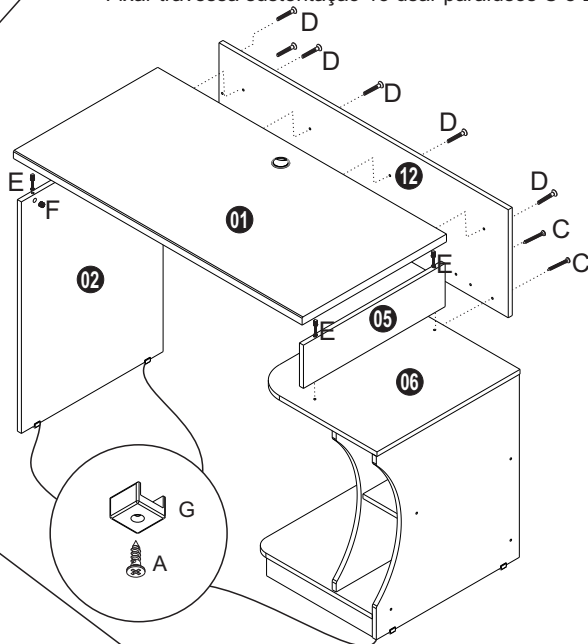
01



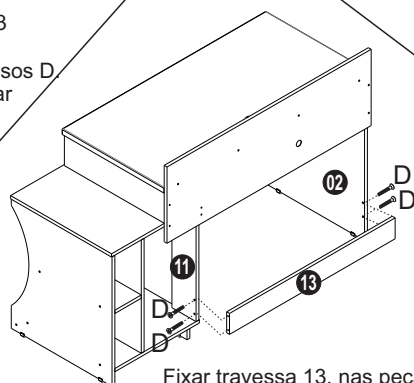
Fixar rodapé 10 e 11 a base 09 e lateral 03 usar cantoneiras H e parafusos B.  
Montar peças 03, 04, 08 e 12 utilizar parafusos D.  
Fixar tampo 06 nas peças 03, 04 e 12, usar mini fix E e F.

02

Fixar sapatas G utilizando parafuso A.  
Fixar peça 05 ao tampo 06 usar parafusos D  
Unir tampo 01 nas peças 02 e 05 usar mini fix E e F  
Fixar travessa sustentação 13 usar parafusos C e D.



03



Fixar travessa 13, nas peças 02 e 11, usar parafusos D.

## Certificado de Garantia e Entrega Técnica Valdemóveis

**\*O preenchimento do formulário pelo consumidor é de responsabilidade do lojista e montadores, assim como, a conferência da assinatura de acordo com o RG.**

Solicitamos que esse termo de garantia convencional seja lido atentamente, preenchido e assinado.

Esta garantia começa a ter validade a partir da data do recebimento do produto pelo lojista e a montagem do mesmo na casa do consumidor final. Devendo seguir as seguintes orientações:

- 1- Abertura do produto na residência do consumidor final, na frente de pessoa responsável pelo acompanhamento da montagem.
- 2- Conferência de todas as peças do produto, em quantidade e condições, tudo conforme a orientação de montagem.
- 3- Após a montagem fazer o manuseio do produto com a pessoa responsável pelo recebimento, orientando e fazendo os testes necessários para conferir o estado do produto se está perfeito.
- 4- Caso tenha algum defeito, fazer o preenchimento imediato do problema neste formulário, tirar foto e mandar para a empresa no prazo máximo de 1 dia útil.
- 5- **Orientar que os produtos home suspenso e painel de fabricação da Valdemóveis tem que ser utilizados para colocação de TV e similares apenas presas no painel ou no home através dos suportes parafusados, que são enviados pela empresa, tendo que ser vistoriados no ato da montagem se esta ficou adequada e segura, não podendo ser colocada em cima dos NICHOS a TV ou similar, pois não foi fabricado com essa finalidade, não tendo condições de aguentar o peso.**
- 6- A Valdemóveis e a loja não se responsabilizam pela fragilidade da parede.

Formulário para ser respondido e assinado pelo consumidor:

Nome consumidora final: \_\_\_\_\_  
CPF nº: \_\_\_\_\_  
RG nº: \_\_\_\_\_  
Endereço: \_\_\_\_\_  
Produto comprado: \_\_\_\_\_  
Código/Lote: \_\_\_\_\_

- a- Produto foi aberto na frente do consumidor? ( ) sim ( ) não  
b- Produto encontra-se em perfeitas condições? ( ) sim ( ) não  
c- As peças e kits foram completas? ( ) sim ( ) não  
d- O produto após montado e vistoriado está adequado ao uso, não apresentando nenhum defeito? ( ) sim ( ) não  
e- Foi devidamente orientado seu uso? ( ) sim ( ) não  
f- Foi advertido que o produto home e painel não pode ser utilizado o nicho para colocação de TV e similar? ( ) sim ( ) não  
g- Foi vistoriado o produto home e painel e a montagem saiu correta estando seguro ao uso? ( ) sim ( ) não

Após lido e vistoriado venho assinar: \_\_\_\_\_

Data: \_\_\_\_\_  
**Obs: Para qualquer pedido de assistência técnica junto a empresa Valdemóveis o presente documento é essencial e imprescindível, tendo que ser enviado junto com pedido de assistência. As demais normas segue Código de Defesa do Consumidor.**

Reclamação do produto no ato da entrega: \_\_\_\_\_

## Disposições Gerais

A Valdemóveis reserva-se ao direito de alterar as características gerais, técnicas e estéticas dos produtos por ela produzidos e comercializados sem prévio aviso. Este Certificado de Garantia é válido apenas para produtos vendidos e utilizados no território brasileiro.