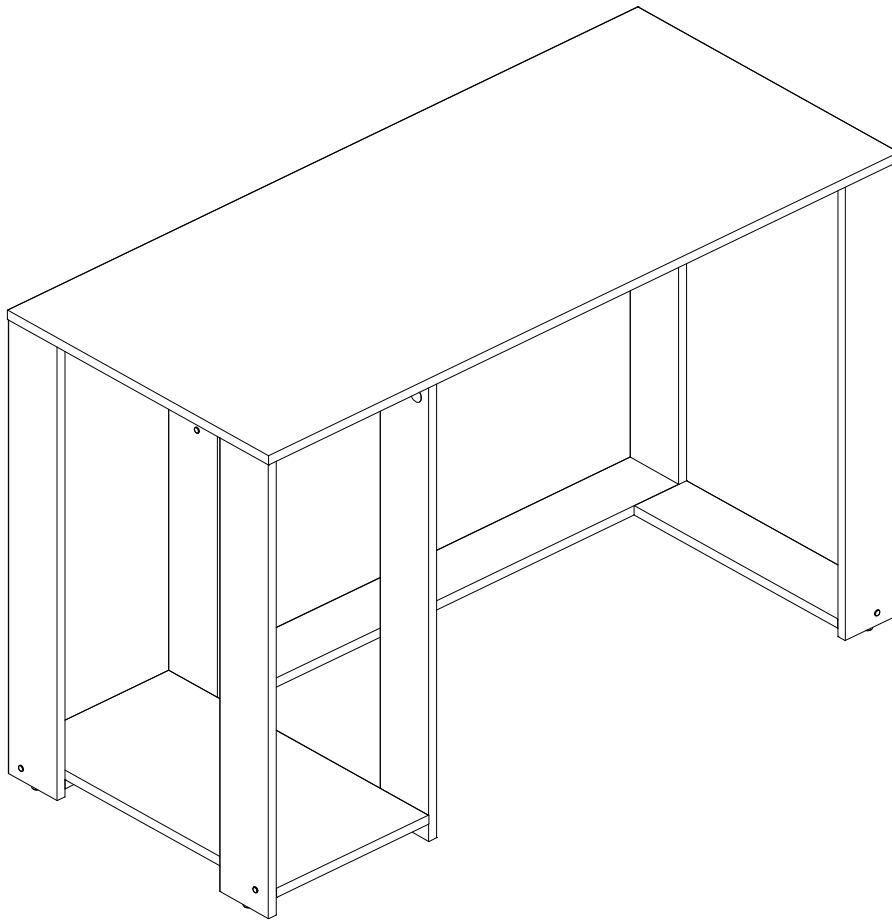


# ASSEMBLY INSTRUCTIONS

## MANUAL DE MONTAGEM / INSTRUCCIONES DE ARMADO

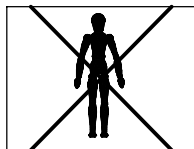
Singapura office table  
Mesa Singapura  
Escritorio Singapura

Reference 190480 | Revise 00  
Referência 190480 | Revisão 00  
Referencia 190480 | Revisión 00

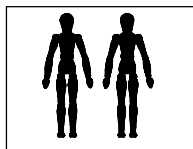


### YOU WILL NEED / VOCÊ VAI PRECISAR DE / USTED NECESITARÁ

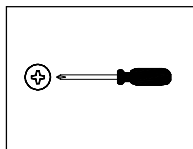
#### Tools not supplied / Ferramentas não fornecidas / Herramientas no incluidas



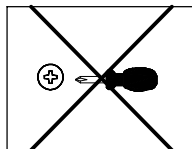
1 Person  
1 Pessoa  
1 Persona



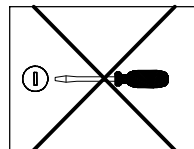
2 People  
2 Pessoas  
2 Personas



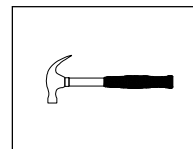
Screwdriver Phillips  
Chave Phillips  
Destornillador cruz



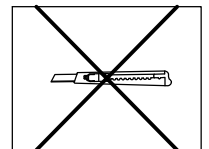
Small screwdriver Phillips  
Chave Phillips Menor  
Destornillador cruz menor



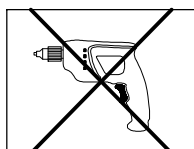
Screwdriver slotted  
Chave fenda  
Destornillador plano



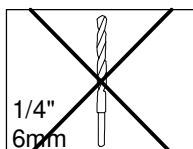
Hammer  
Martelo  
Martillo



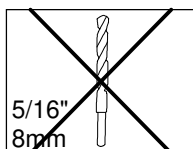
Styler  
Estilete  
Estilete



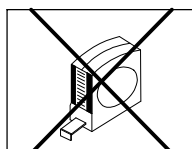
Drill machine  
Furadeira  
Taladro



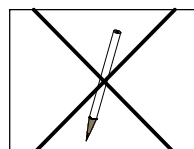
Drill bit  
Broca  
Taladro



Drill bit  
Broca  
Taladro



Measuring tape  
Trena  
Cinta de medición



Pencil  
Lápis  
Lápis

**NOTES:** The separation of the accessories before you start the assembly will facilitate the same. In case of doubt on the size of the screws and bolts, use the ruler to bottom of page 3.

**NOTAS:** A separação dos acessórios antes de iniciar a montagem facilitará a mesma. Em caso de dúvida no tamanho dos parafusos e cavilhas, utilize a régua ao final da página 3.

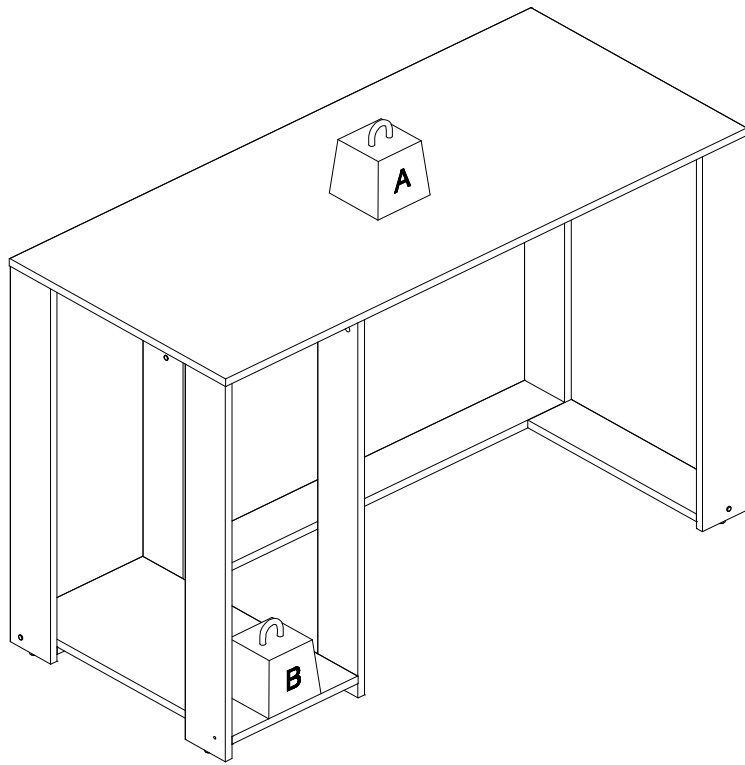
**NOTAS:** La separación de los accesorios antes de comenzar el armado facilitará el mismo. En caso de duda sobre el tamaño de los tornillos y taquetes, utilice la regla al pie de página 3.

MAXIMUM RECOMMENDED WEIGHT  
BEING THIS EVENLY DISTRIBUTED

PESO MÁXIMO RECOMENDADO SENDO  
ESTE DISTRIBUÍDO UNIFORMEMENTE

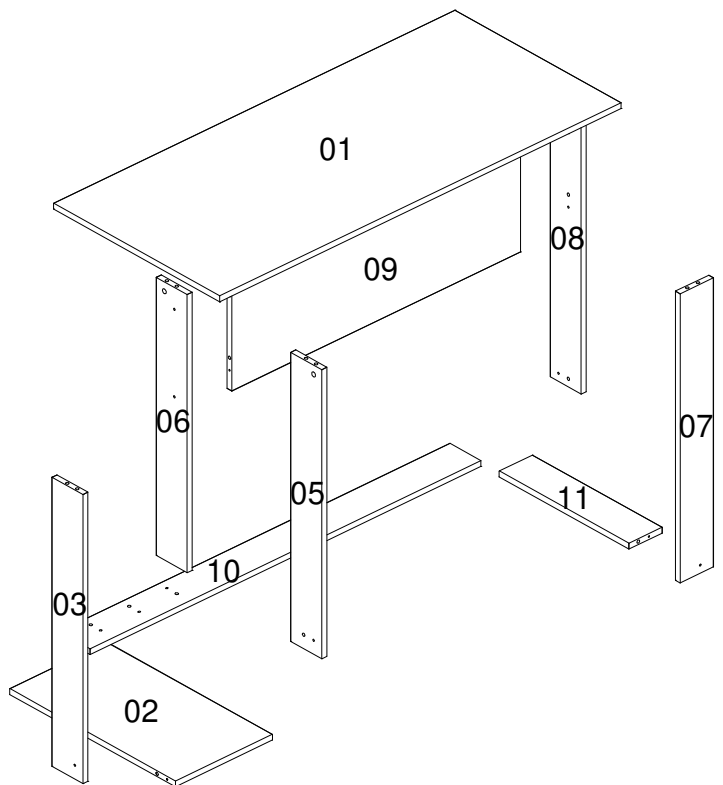
PESO MÁXIMO RECOMENDADO SIENDO  
ESTE UNIFORMEMENTE DISTRIBUIDO

	LB	KG
<b>A</b>	22	10
<b>B</b>	11	5


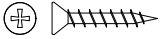
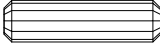
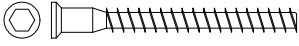


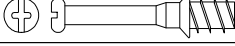



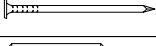
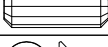
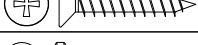



Nº	Measures Inches	Medidas cm	Qty./Qtd.
01	21 1/8 x 47 1/4 x 5/8	53,5 x 120 x 1,5	1
02	21 x 11 3/8 x 5/8	53,3 x 29 x 1,5	1
03	29 1/8 x 3 7/8 x 5/8	74 x 10 x 1,5	1
04	29 1/8 x 3 7/8 x 5/8	74 x 10 x 1,5	1
05	29 1/8 x 3 7/8 x 5/8	74 x 10 x 1,5	1
06	28 x 3 7/8 x 5/8	71,2 x 10 x 1,5	1
07	29 1/8 x 3 7/8 x 5/8	74 x 10 x 1,5	1
08	29 1/8 x 3 7/8 x 5/8	74 x 10 x 1,5	1
09	13 x 34 x 5/8	33 x 86,3 x 1,5	1
10	46 x 3 7/8 x 5/8	116,8 x 10 x 1,5	1
11	16 3/8 x 3 7/8 x 5/8	41,7 x 10 x 1,5	1

**PARTS IDENTIFICATION**  
**IDENTIFICAÇÃO DAS PEÇAS / IDENTIFICACIÓN DE LAS PIEZAS**



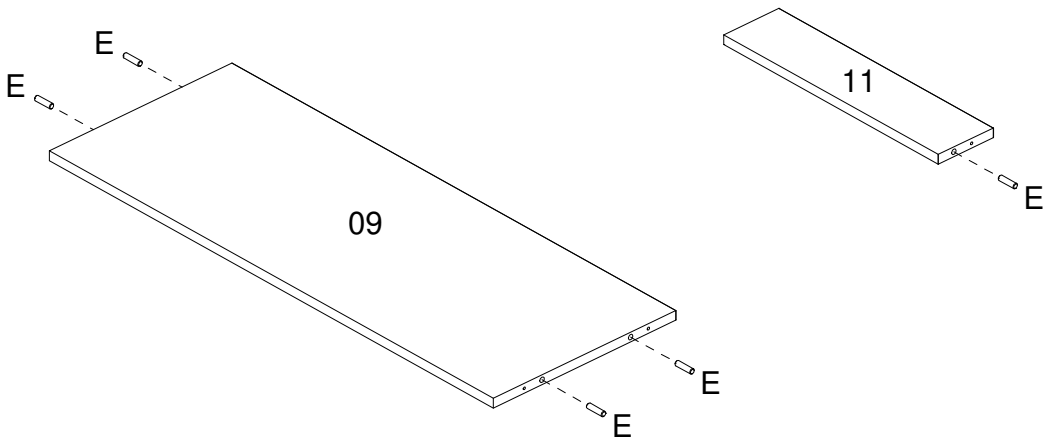
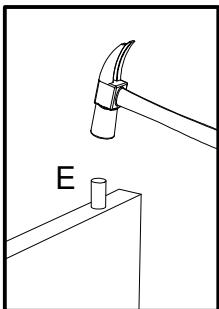
## IDENTIFICATION OF ACCESSORIES IDENTIFICAÇÃO DOS ACESSÓRIOS/ IDENTIFICACIÓN DE ACCESORIOS

A2		Small plastic foot / Sapata redonda / Pie plástico	14 mm	5
A8		Flat head screw / Parafuso chato / Tornillo de cabeza plana	3,5x20 mm	2
B6		Junction of tops / Junção de tampos / Unión de tapas	40x40 mm	1
E		Wooden dowel / Cavilha / Taquete	8x30 mm	16
G		Structural screw / Parafuso estrutural / Tornillo estructural	5,0x50 mm	10
H		Allen key / Chave allen / Liave allen	3 mm	1
I		Structural screw cover/Tampa parafuso estrutural/Tapa tornillo estructural	-	9
J		Simple minifix screw / Haste minifix simples / Tornillo minifix simple	-	6
L		Drum lock / Tambor minifix / Tambor minifix	12 mm	6
L4		Plastic foot / Sapata / Pie plástico	38x17 mm	2
M		Bore patch adhesive / Tapa furo adesivo / Tapones adhesivo	-	6
N		Nail / Prego / Clavo	10x10	5
N7		Wooden dowel / Cavilha / Taquete	8x20 mm	2
N9		Flat head screw / Parafuso chato / Tornillo de cabeza plana	4,5x25 mm	2
S		Pan head screw / Parafuso panela / Tornillo de pan	3,5x14 mm	4

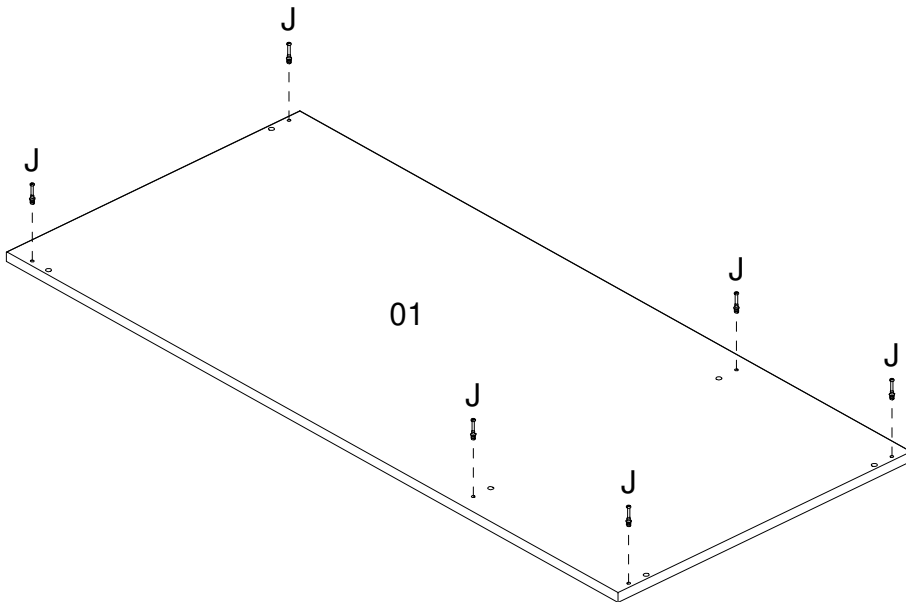
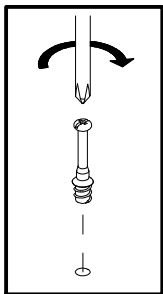


PRE-ASSEMBLE  
PRÉ-MONTAGEM / PRE ARMADO

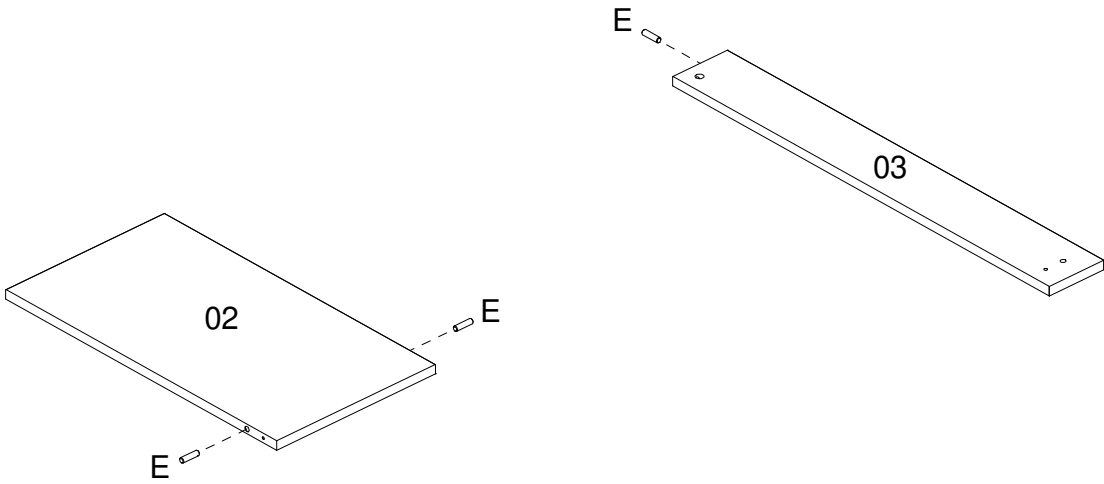
01



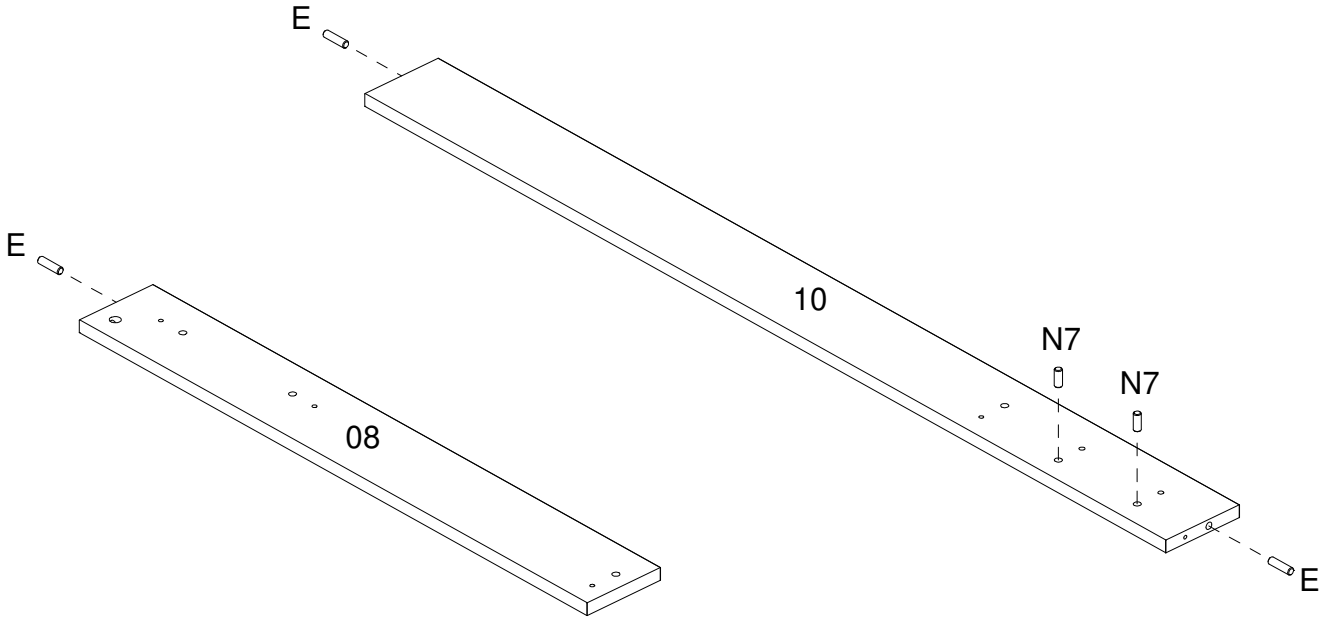
02



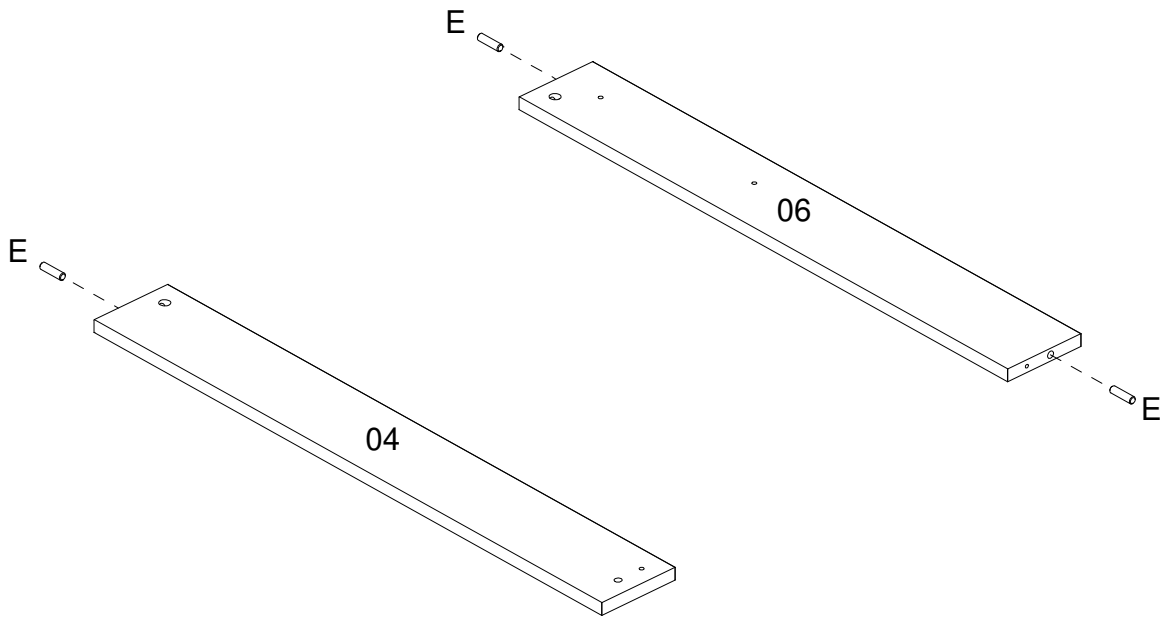
03



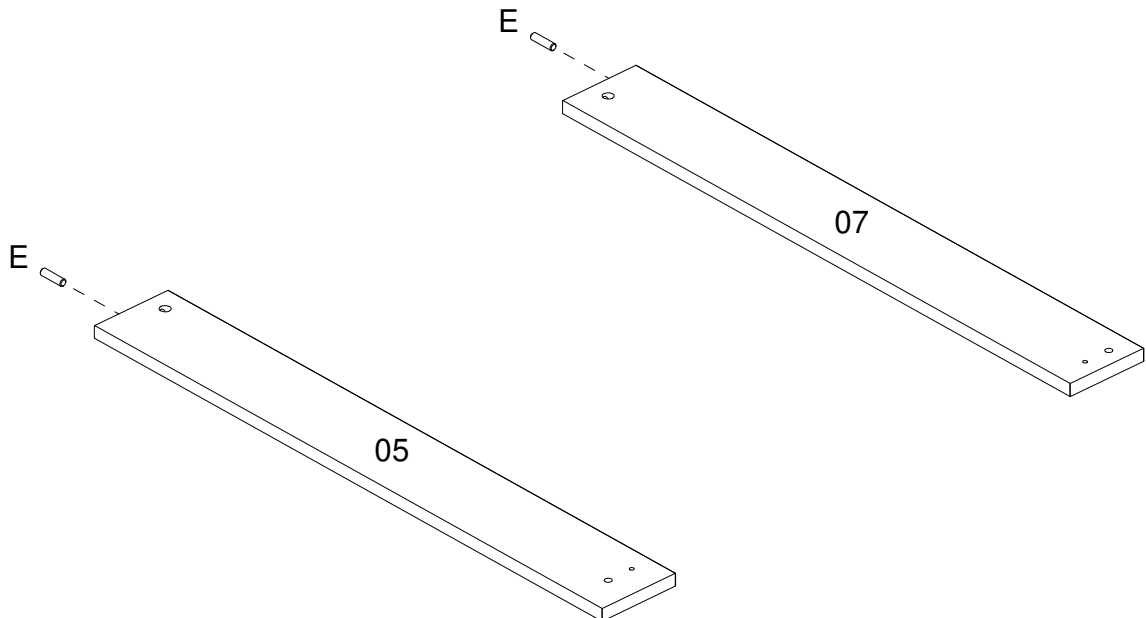
04



05

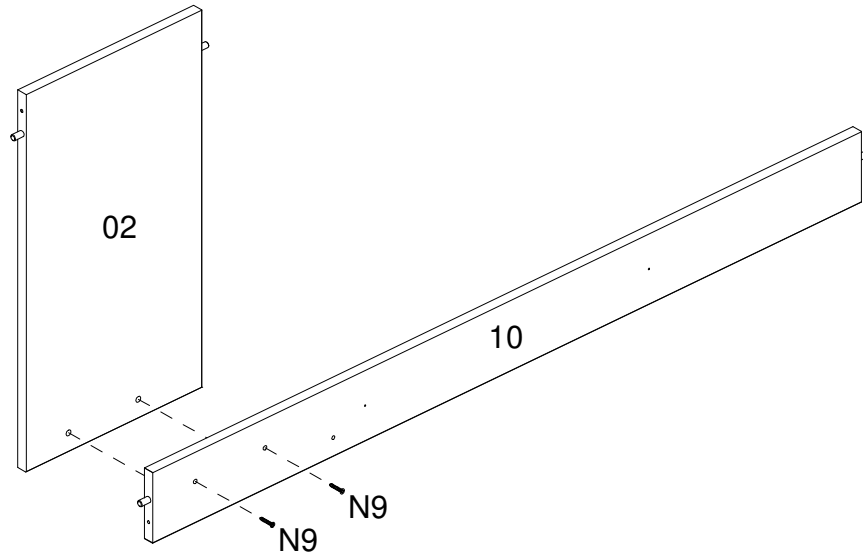


06

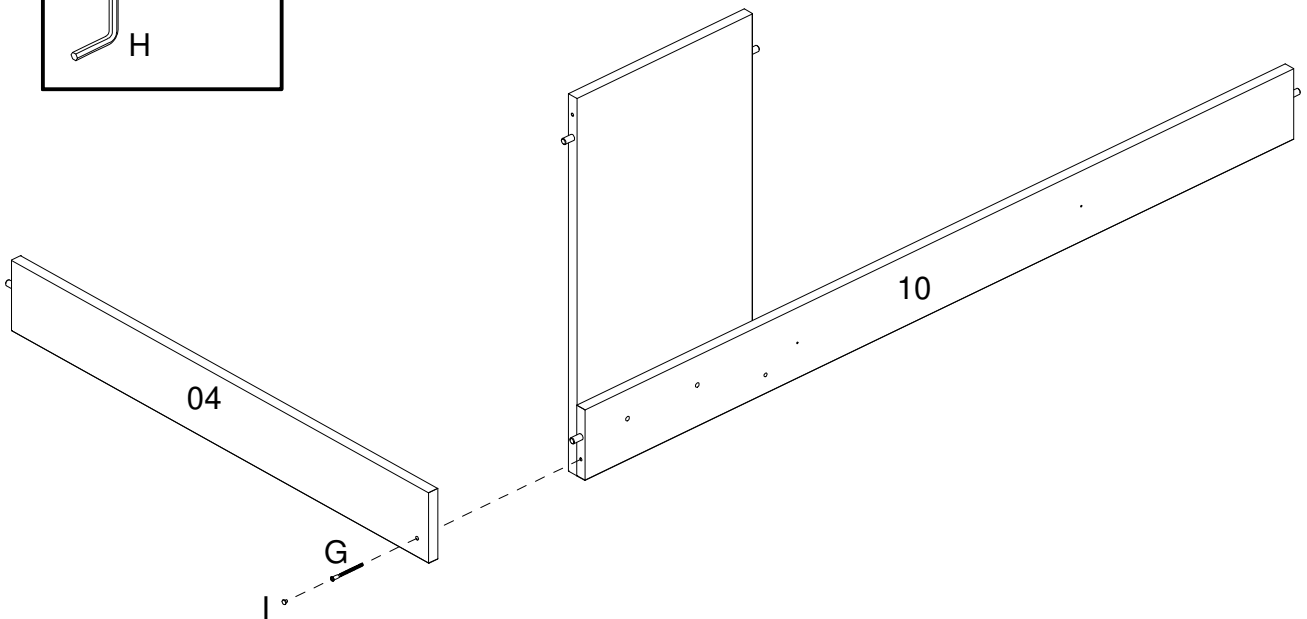
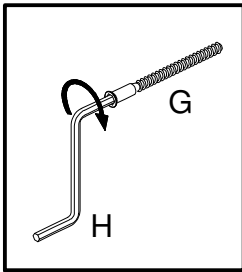


ASSEMBLY  
MONTAGEM / ARMADO

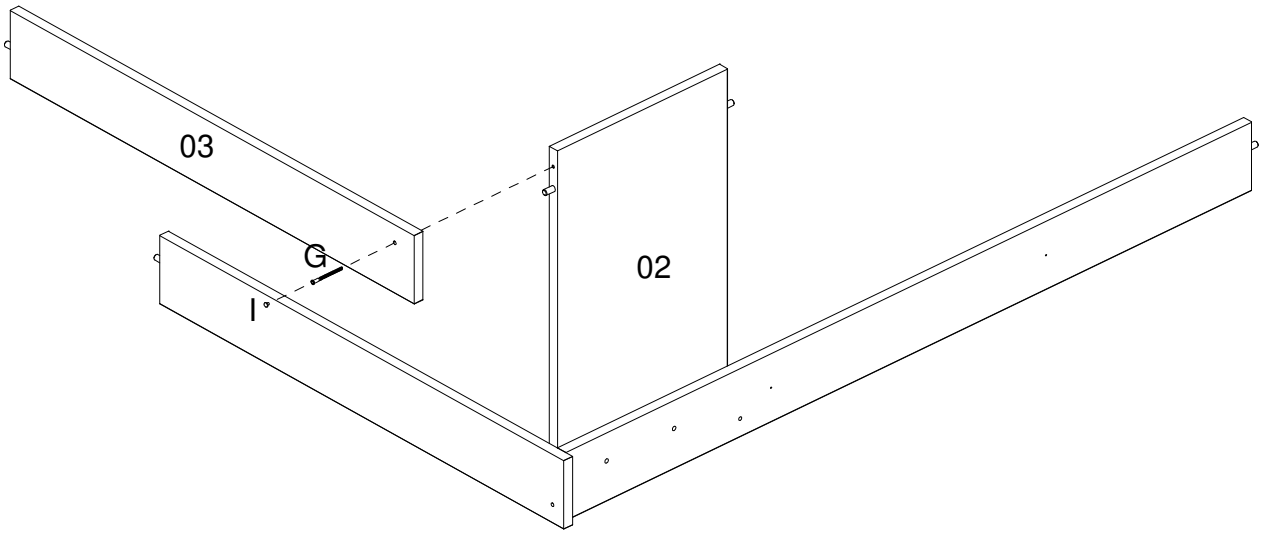
07



08

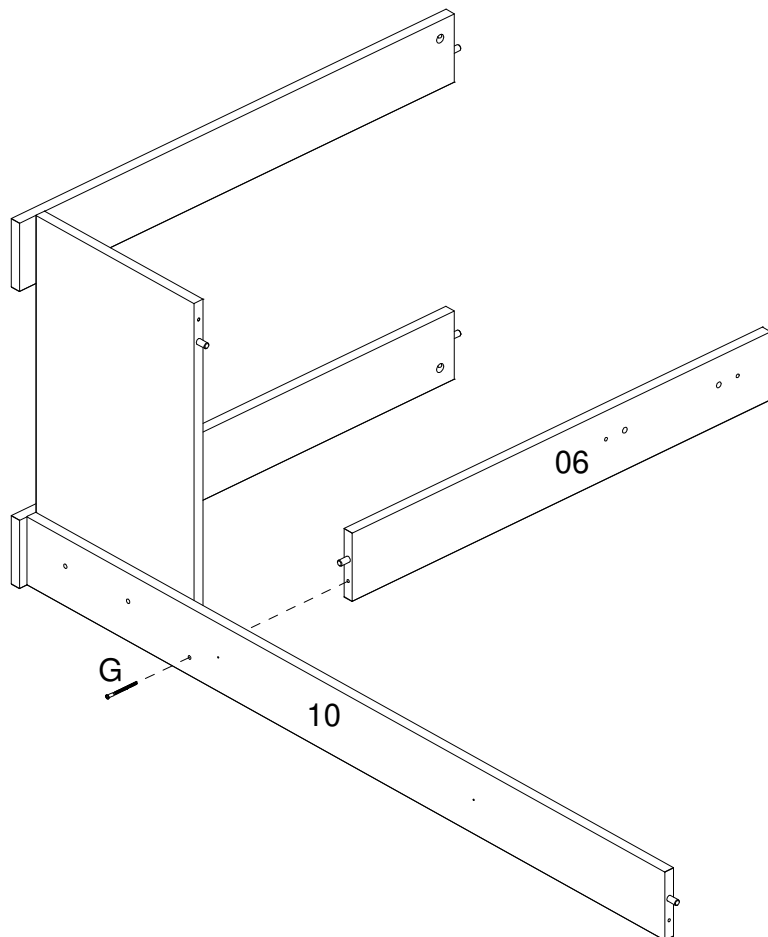


09

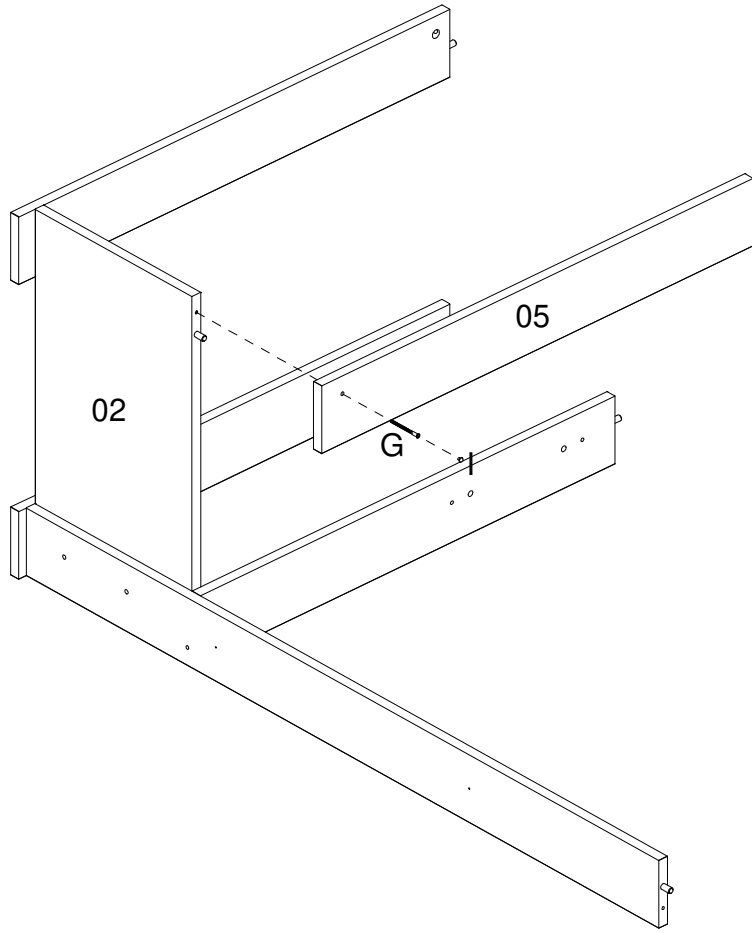


---

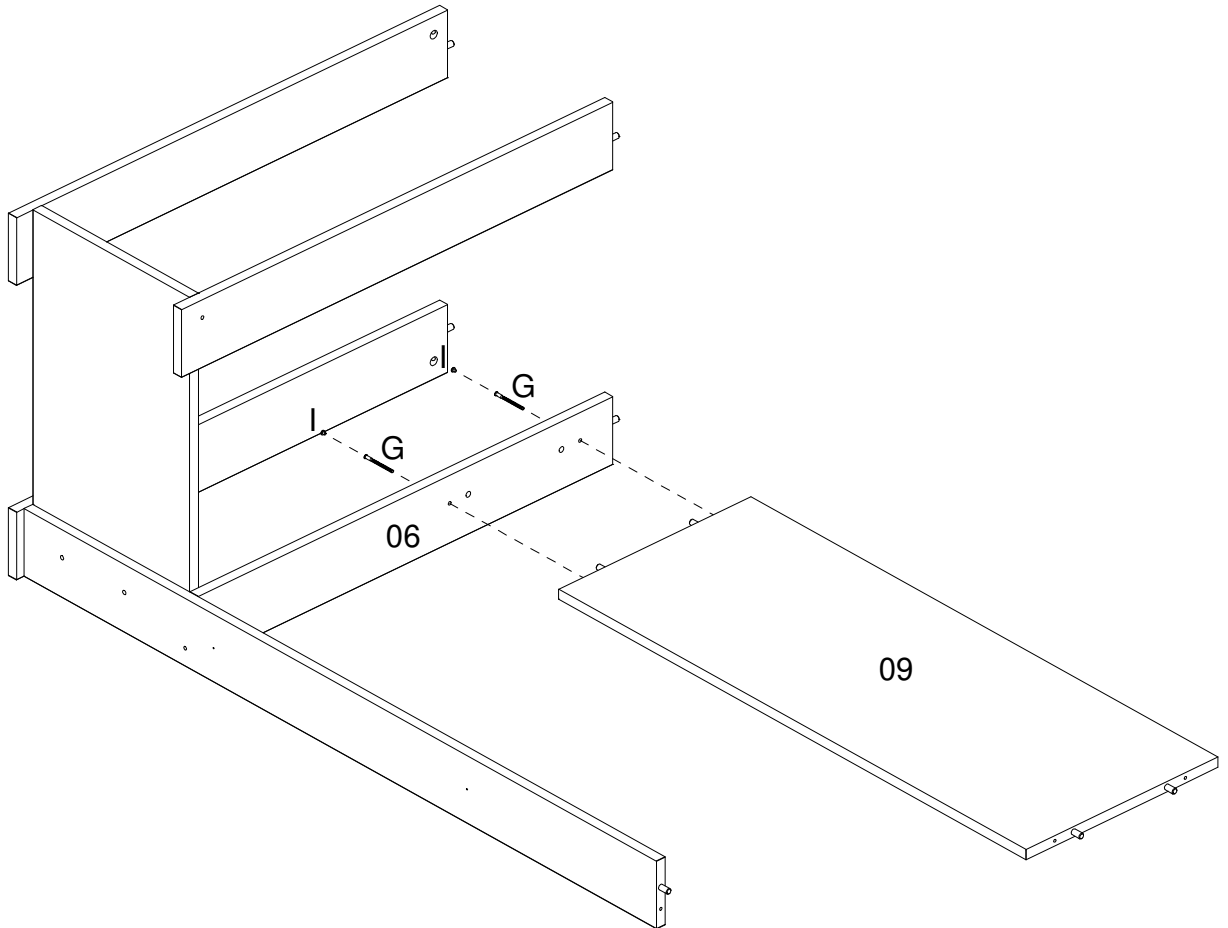
10



11

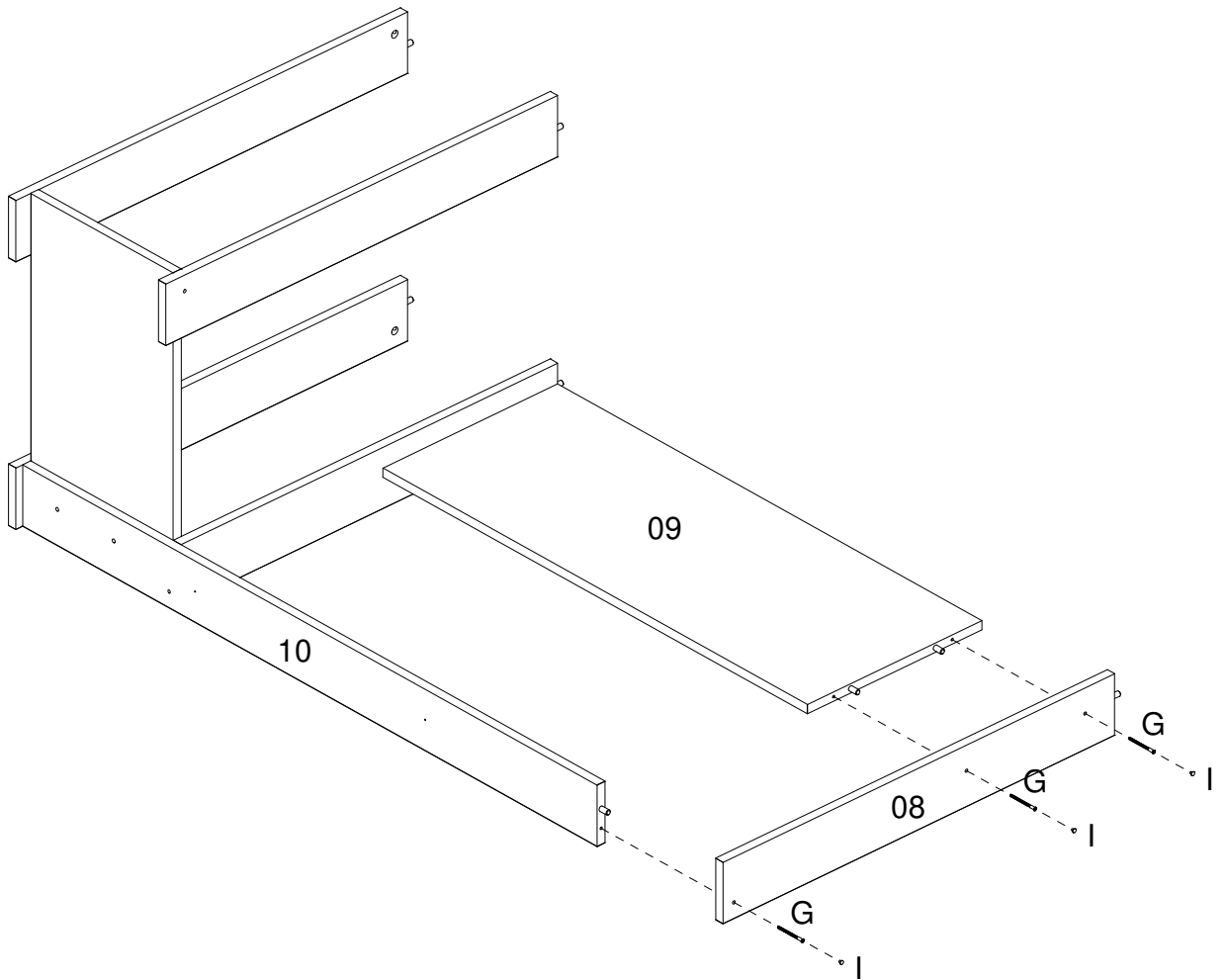


12

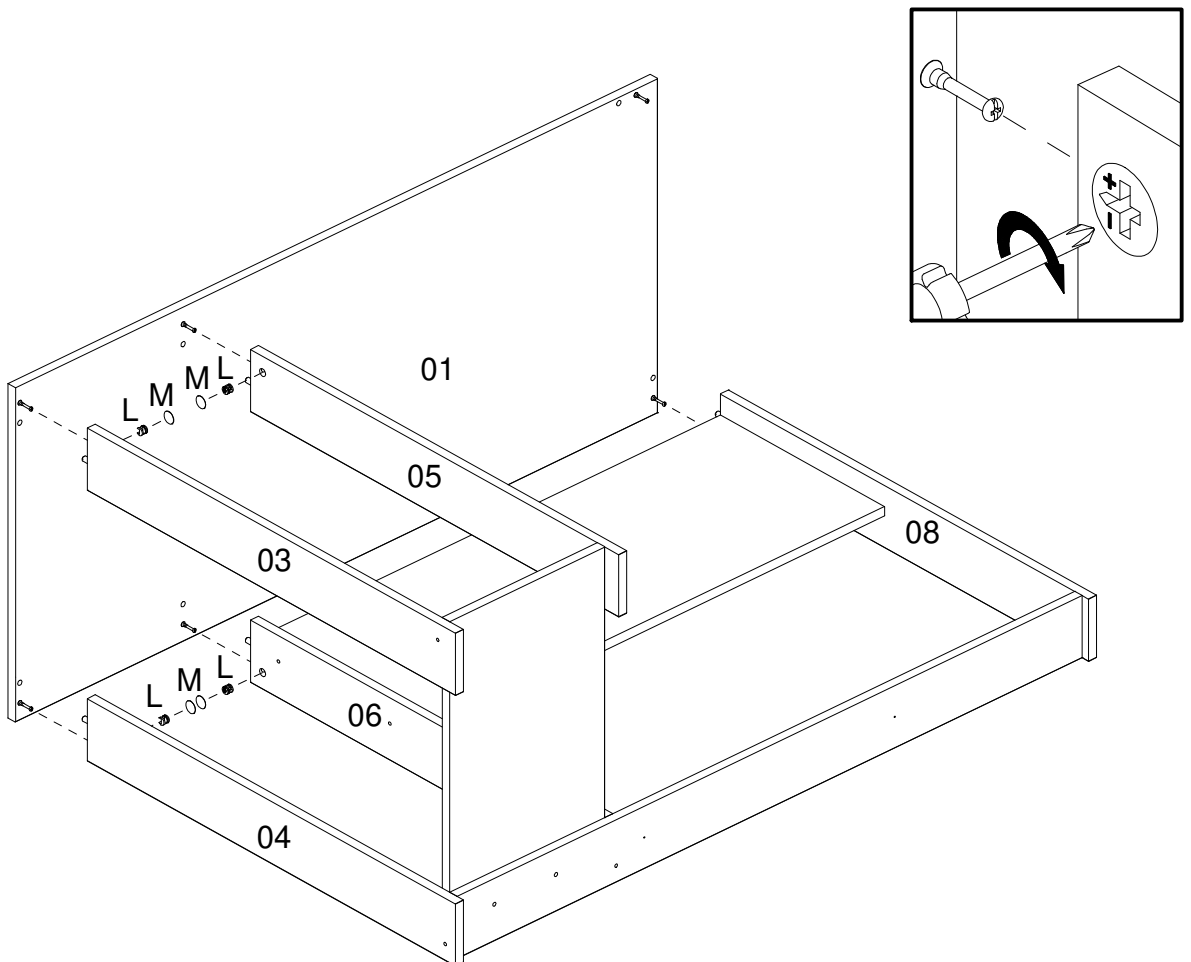




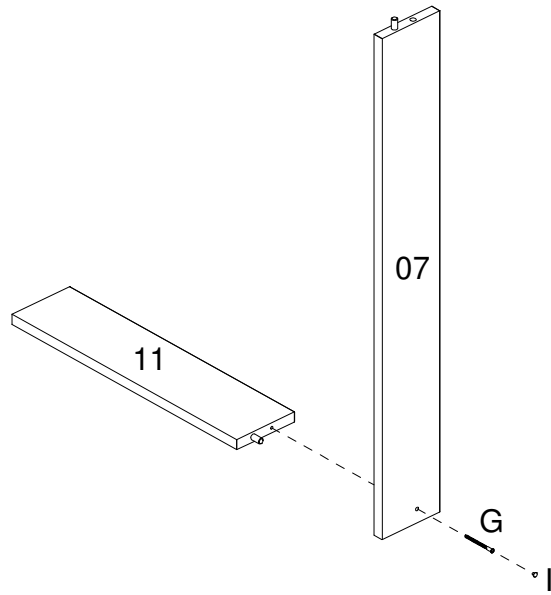
13



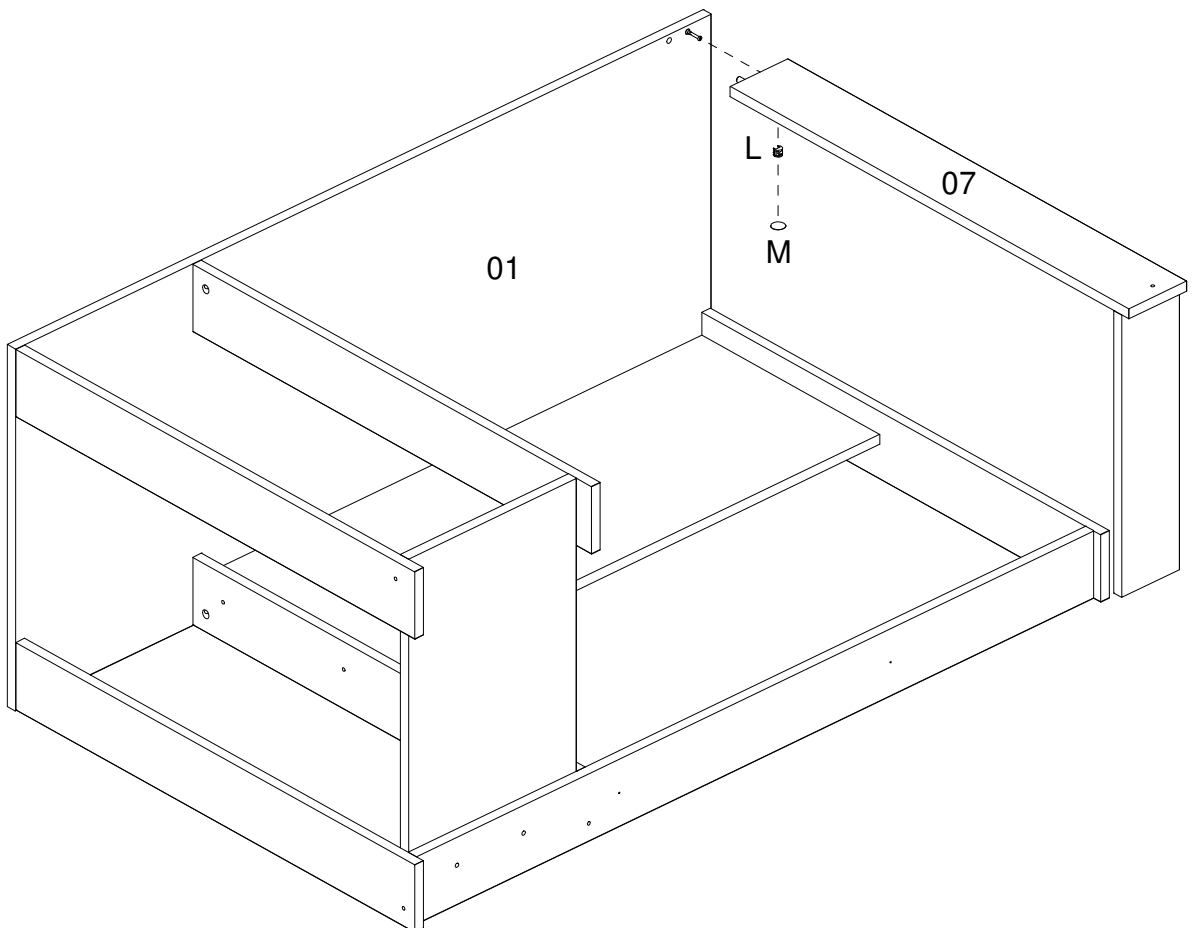
14



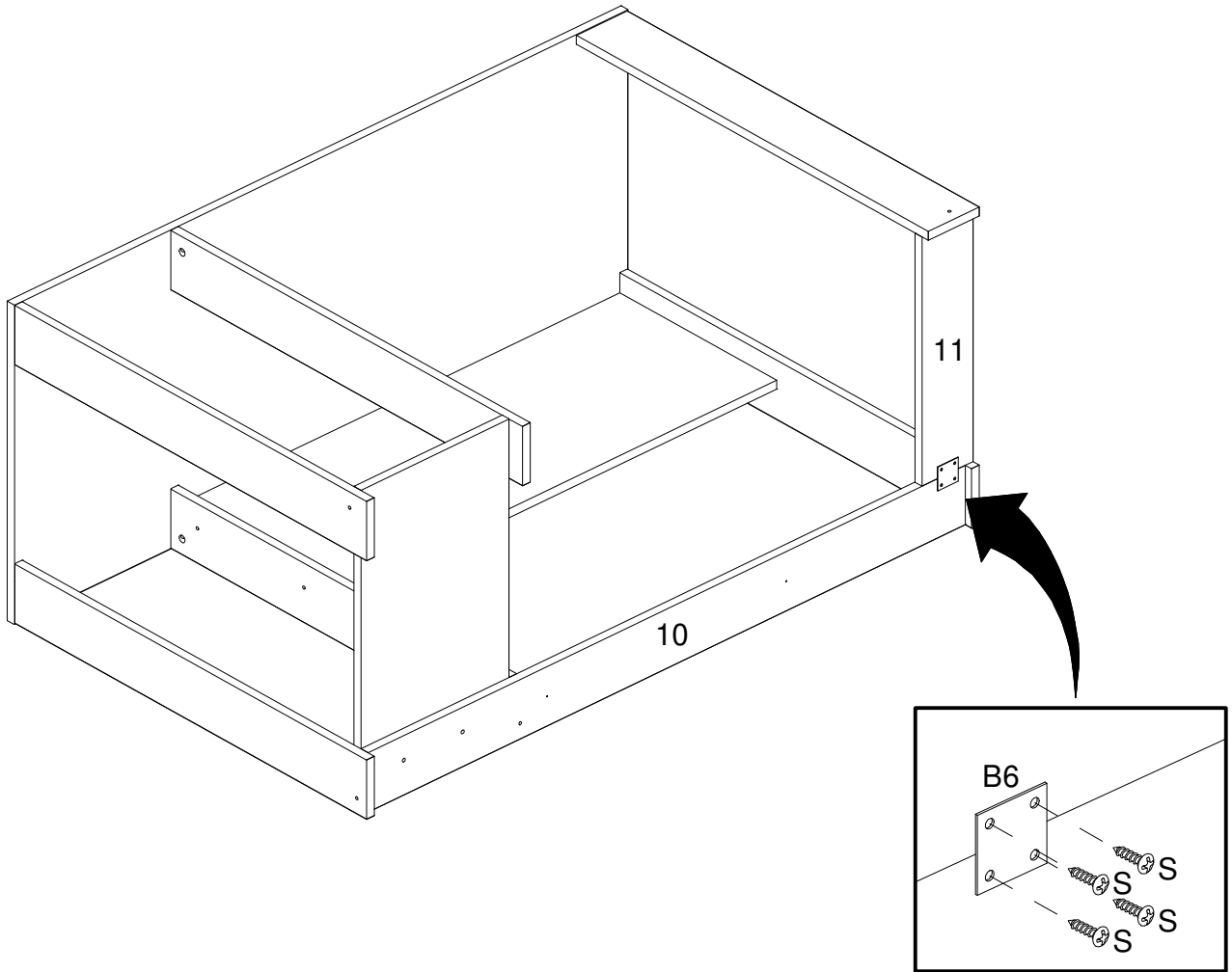
15



16



17



18

