

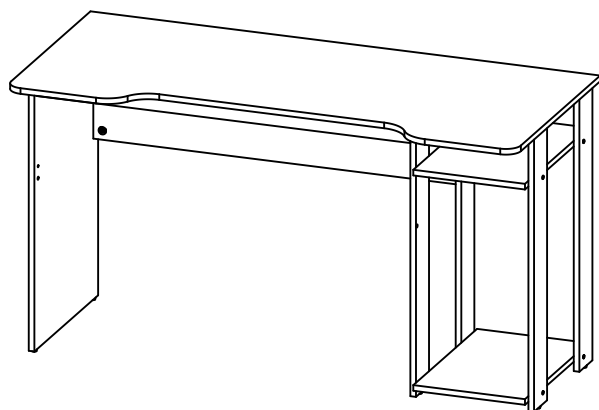
# ESQUEMA DE MONTAGEM - MESA GAMER (01 VOL.)

Pág: 1

ATENÇÃO SR. MONTADOR : PARA EVITAR AVARIAS AO PRODUTO QUANDO MONTADOS COM PARAFUSADEIRAS O MESMO DEVERÁ SER MONTADO COM TORQUE BAIXO.

CÓD	NOME DA PEÇA	DESENHO	QTD.	ONDE USAR
A	Parafuso 1/4" x 50		6	Fixar as Travessas
B	Parafuso 4.5 x 50		8	Fixar as Prateleiras
C	Parafuso Minifix		6	Fixar o Tampo
D	Tambor Girofix		6	Fixar o Tampo
E	Cavilha 6 x 30		14	Montagem do Produto
F	Prego 8 x 8		6	Fixar a Sapata
G	Sapata		6	Acabamento
H	Tapafuro		18	Acabamento
I	Porca Meia Lua		6	Fixar as Travessas
J	Tampinha CPL		6	Acabamento
K	Cantoneira		1	Fixar o Tampo
L	Parafuso 4.0 x 14		2	Fixar o Tampo

CÓD	NOME DA PEÇA	DESCRIÇÃO	QDT.
1	Tampo	MDF 1360 x 600 x 15	1
2	Lateral	MDF 730 x 450 x 15	1
3	Travessa Traseira	MDF 996 x 304 x 15	1
4	Travesa Frontal	MDF 996 x 60 x 15	1
5	Prateleira	MDF 450 x 298 x 15	2
6	Pé Lat. Dianteiro	MDF 730 x 92 x 15	1
7	Pé Lat. Traseiro	MDF 730 x 92 x 15	1
8	Pé Cent. Dianteiro	MDF 730 x 92 x 15	1
9	Pé Cent. Traseiro	MDF 730 x 92 x 15	1



**DIMENÇÕES DO PRODUTO MONTADO: 1360 x 600 x 750 mm**

## ATENÇÃO:

1. Ler e observar atentamente toda instrução antes de iniciar a montagem
2. A montagem do produto deverá ser feita em superfície plana e limpa. Aconselhamos utilizar a embalagem para forrar o chão a fim de não danificar o produto
3. Os parafusos devem ser apertados periodicamente
4. Evitar batidas e contatos com objetos cortantes

## LIMPEZA:

5. Pano levemente umedecido com água, seguindo de pano seco
6. Não utilizar produtos químicos ou abrasivos.

## Ferramentas Necessárias (Não Fornecidas)



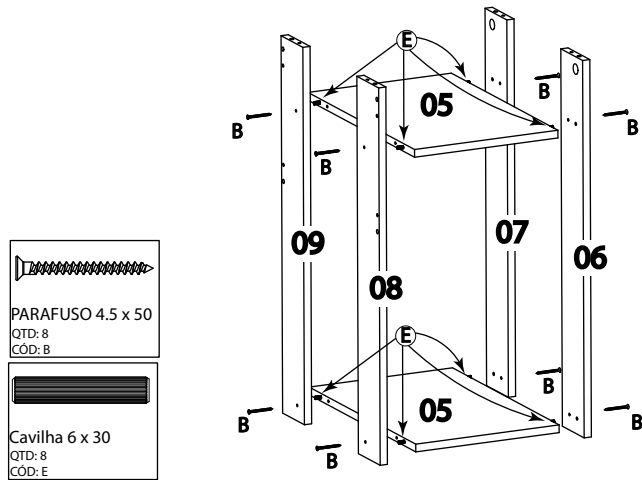
1-PESSOA

# ESQUEMA DE MONTAGEM - MESA GAMER (01 VOL.)

Pág: 2

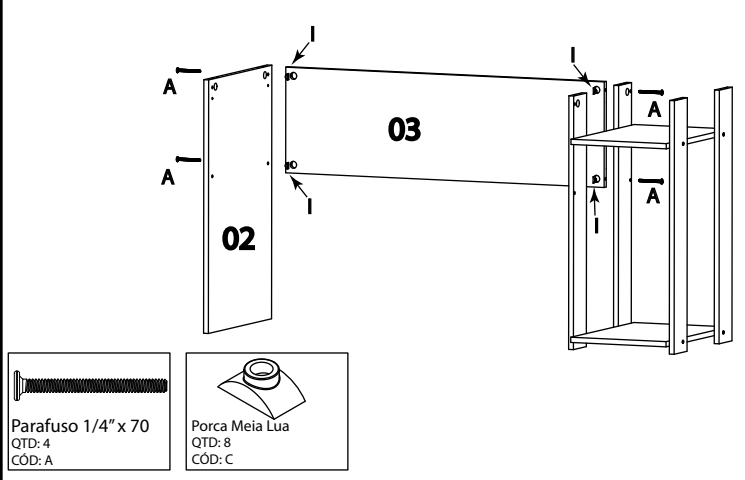
**ATENÇÃO SR. MONTADOR :** PARA EVITAR AVARIAS AO PRODUTO QUANDO MONTADOS COM PARAFUSADEIRAS O MESMO DEVERÁ SER MONTADO COM TORQUE BAIXO.

## 1º - PASSO: Montar a Prateleira



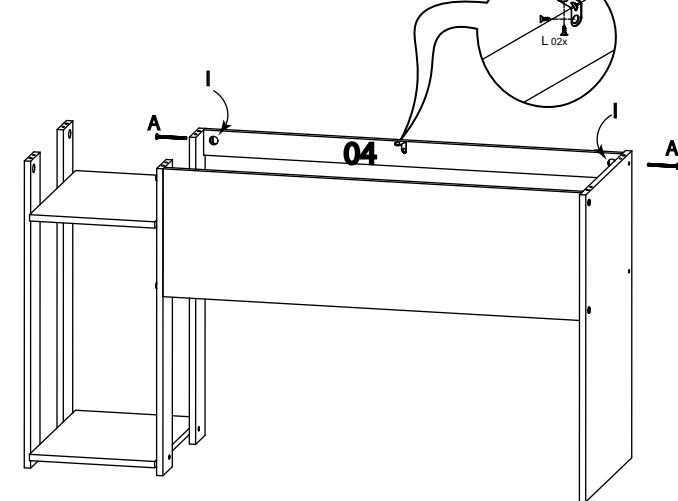
- PARAFUSO 4.5 x 50  
QTD: 8  
CÓD: B
- Cavilha 6 x 30  
QTD: 8  
CÓD: E

## 2º - PASSO: Parafusar a Travessa Traseira.



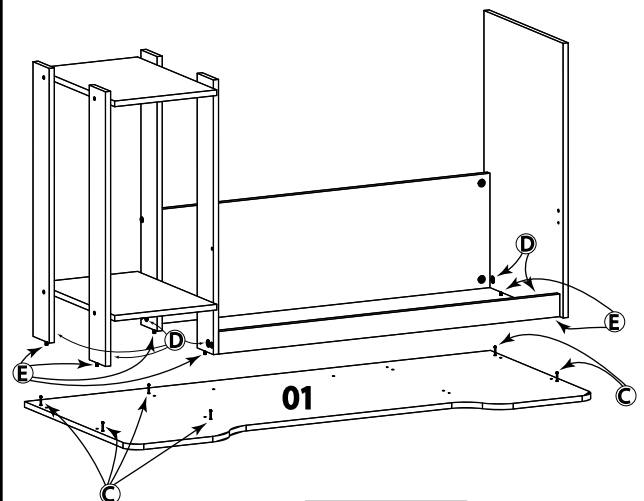
- Parafuso 1/4" x 70  
QTD: 4  
CÓD: A
- Porca Meia Lua  
QTD: 8  
CÓD: C

## 3º - PASSO: Parafusar a Travessa Frontal



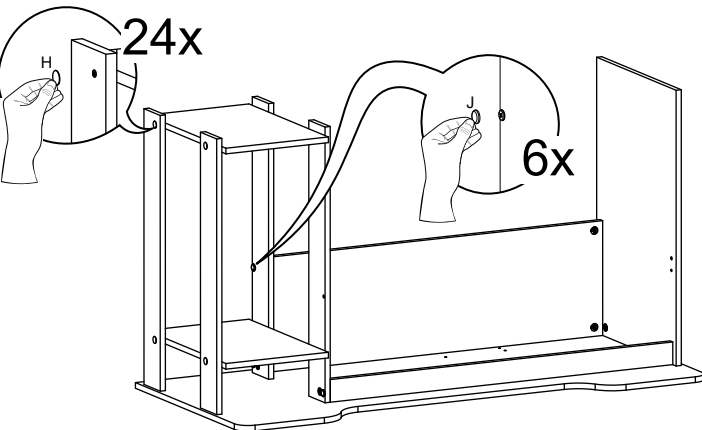
- Parafuso 1/4" x 70  
QTD: 2  
CÓD: A
- Porca Meia Lua  
QTD: 2  
CÓD: C
- Cavilha 6 x 30  
QTD: 2  
CÓD: E

## 4º - PASSO: Fixar o Tampo



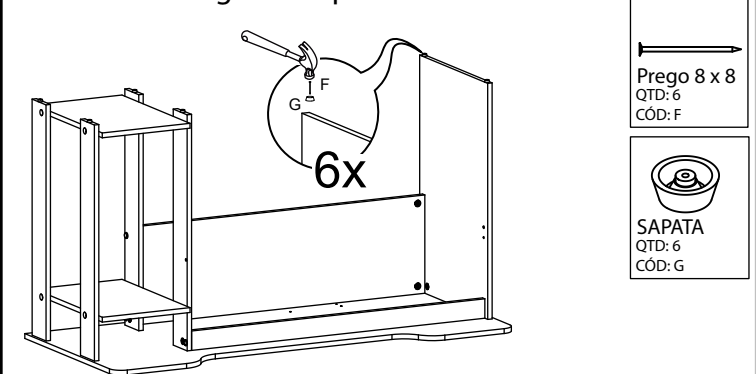
- Parafuso Minifix  
QTD: 6  
CÓD: C
- Tambor Girofix  
QTD: 6  
CÓD: D
- Cavilha 6 x 30  
QTD: 6  
CÓD: E

## 5º - PASSO: Colocar os Tapafuros e as Tampinhas.



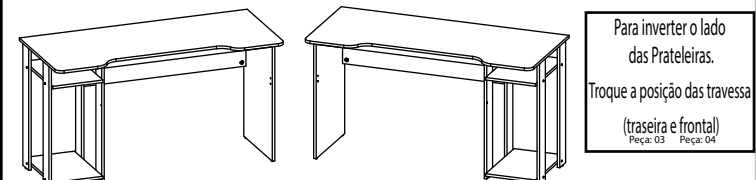
- Tapa Furo  
QTD: 24  
CÓD: H
- Tampinha CPL  
QTD: 6  
CÓD: J

## 6º - PASSO: Pregar as Sapatas.



- Prego 8 x 8  
QTD: 6  
CÓD: F
- SAPATA  
QTD: 6  
CÓD: G

## Possibilidade de Inverter o Lado da Prateleira



Para inverter o lado das Prateleiras.  
Troque a posição das travessa (traseira e frontal)  
Peça: 03 Peça: 04